

---

社名

---

部門

---

ご担当 様

---

**製品名 FutureNet NXR-G050/LW(EC25-J 版)**

## 御承認仕様書 1.1 版

お客様受領印 この枠内をお願いいたします。

(返却希望 月 日)

2021 年 9 月 9 日  
センチュリー・システムズ株式会社

## 1. 一般仕様

機能	内容	
CPU	MPU	ARM プロセッサ
	内部動作周波数	500MHz
	MCU (システム監視用)	低消費電力マイコン (FRAM 64kB, SRAM 8kB)
メモリ	DRAM	DDR3L-SDRAM
	メモリ容量	512MByte
	動作周波数	DDR 166MHz
	eMMC NAND FLASH	eMMC-5.0 MLC
	メモリ容量	2GByte (Enhanced mode)
インタフェース	ETHER 0	10BASE-T/100BASE-TX
	インタフェース	1 ポート
	コネクタ	RJ-45
	動作モード	Auto Negotiation、Full/Half Duplex、Auto MDI-X 対応
	CONSOLE	USB 2.0 Full-Speed device (USB-Serial ポート)
	インタフェース	1 ポート
	コネクタ	USB micro B
	USB-Serial デバイス	FTDI FT234XD (TXD/RXD, ハードフロー制御無し)
	最大転送速度	115.2kbps
	RS-232	TIA/EIA-232 (RS-232) シリアルポート
	インタフェース	1 ポート
	コネクタ	D-SUB 9 ピン (オス)
	最大転送速度	115.2kbps
	転送モード	全二重
	モデム信号	DTE (DTR, DSR, CTS, RTS, CD, RI)
	SD Card	SD メモリカード
	インタフェース	1 スロット
	コネクタ	SD カードスロット
	最大転送速度	24MByte/sec (SD mode 4bit data)

機 能		内 容
インタフェース		
モバイル無線通信モジュール	オンボード LGA	
	LTE カテゴリ	LTE Cat.4
	モジュール	Quectel EC25-J (マルチキャリア)
	SIM スロット	標準 SIM カードスロット×1
	アンテナコネクタ	SMA コネクタ×2
	無線通信モード	LTE-FDD Band 1 (2.1GHz 帯) Band 3 (1.7GHz 帯) Band 8 (900MHz 帯) Band 18 (800MHz 帯) Band 19 (800MHz 帯) Band 26 (800MHz 帯) WCDMA Band 1 (2.1GHz 帯) Band 6 (800MHz 帯) Band 8 (900MHz 帯) Band 19 (800MHz 帯)
	最大転送速度	LTE Cat.4 下り 150Mbps/上り 50Mbps (理論最大値)
	接点入力	電圧接点入力
	ポート数	4CH (DIN A0~A3)
	コモン	4CH/コモン
	入力電圧	DC12V~24V±10% (DC10.8V~26.4V)
	入力閾値	ON : DC10V 以上 OFF : DC3V 以下
	入力電流	約 2.5mA~5mA
	入力インピーダンス	約 6kΩ
入力フィルタ	ソフトウェア	
ソフト割り込み	チャンネル毎に設定 (立ち上がり・立ち下がリエッジ選択可)	
絶縁方式	フォトカブラ絶縁	
絶縁耐圧	DC500V 1 分間, 外部端子~内部回路間	
コネクタ	スクリーレス端子台 5ピン (接点出力と一体型)	

機 能		内 容
拡張インターフェース		
	WLAN / 無線 LAN	IEEE 802.11a/b/g/n
	アンテナコネクタ	RP-SMA コネクタ x1
	無線通信モード	無線 LAN IEEE802.11a/b/g/n Dual band 2.4GHz/5GHz (排他使用) 20MHz/40MHz channel bandwidth
	周波数帯域	無線 LAN 2412MHz – 2472MHz (13ch) 5180MHz – 5240MHz (W52/4ch) 5260MHz – 5320MHz (W53/4ch) 5500MHz – 5700MHz (W56/11ch) * W53/W56, DFS は Station mode のみ
	無線認証	R 201-190292
	最大転送速度	無線 LAN (理論最大値) 11b : 11Mbps 11g/a : 54Mbps 11n : 150Mbps
	動作モード	* 動作モードの実装詳細はソフトウェアドライバによる
	表示機能	LED

機 能		内 容		
表示機能				
LED	POWER	電源ステータス	赤色/緑色 2色 LED	
	STATUS 1/COM	システムステータス 1	赤色/緑色 2色 LED	
	STATUS 2/RUN	システムステータス 2	赤色/緑色 2色 LED	
	STATUS 3/STS	システムステータス 3	赤色/緑色 2色 LED	
	ANT	アンテナレベル	赤色/緑色 2色 LED	
	MOBILE/SESSION	モバイルステータス	赤色/緑色 2色 LED	
	ETHER 0	SPEED LINK/Activity	橙色 緑色	1色 LED 1色 LED
スイッチ				
	INIT スイッチ	プッシュ・スイッチ		
	OPTION スイッチ	プッシュ・スイッチ		
	CONFIG スイッチ	モード設定用 4bit DIP スイッチ		
監視機能				
	内部温度センサ	温度センサデバイス		
	内部電圧監視	PMIC による電圧監視		
	入力電圧監視	MPU A/D コンバータによる電圧監視		
	—	—		
スリープ機能				
	スリープモード(2種類)	・スタンバイモード(MPU Power ON/メモリ保持) ・シャットダウンモード(MPU Power OFF/コールドスタート)		
	スリープ条件	ソフトウェアコマンド設定		
	スタンバイモード ウェイクアップ条件	・RTC タイマ ・OPTION スイッチ ・DIN Port ・モバイル無線通信モジュール着信 ・MCU Request (それぞれソフトウェアの実装による)		
	シャットダウンモード ウェイクアップ条件	・RTC タイマ ・OPTION スイッチ ・DIN Port ・モバイル無線通信モジュール着信 ・MCU Request (それぞれソフトウェアの実装による)		
カレンダー機能				
	リアルタイムクロック	I2C RTC デバイス		
	バックアップ電池	3V リチウム電池		
瞬時停電バックアップ機能				
	給電方式	双方向チャージ・バック式レギュレータ		
	給電時間	700ms (負荷状態による)		
	通知機能	停電発生をホスト MPU および MCU へ通知 MCU による停電発生記録		

機能		内容	
外形寸法(突起物除く)			
W(幅)		137.0mm	
D(奥行き)		93.0mm	
H(高さ)		32.0mm	
重量(アダプタ・ケーブル等除く)			
本体のみ		約 420g	
—		—	
電源			
本体 DC 入力電圧		DC9V~DC36V	
本体電源コネクタ		ピン・ヘッダ・コネクタ 2ピン(JST VH コネクタ)	
本体 FG 端子		M4 ねじ端子	
消費電流	DC12V	約 430mA/最大	
	DC12V	約 104mA/待機(CPU アイドル・LTE 待受状態)	
	DC12V	約 29.5mA/スリープ(スタンバイモード)	
	DC12V	約 1.4mA/スリープ(シャットダウンモード)	
バックアップ電源		カレンダー機能用リチウム電池(ソケット式)	
環境条件			
動作環境		温度:-20°C~+60°C	
		湿度:10%~90%RH(結露なきこと)	
保存環境		温度:-20°C~+70°C	
		湿度:10%~90%RH(結露なきこと)	
冷却方式		自然空冷	
MTBF(推測値)		231,720h 以上	
規制・認証			
電波障害自主規制		VCCI Class A	
安全基準		社内基準準拠	
静電気放電イミュニティ		IEC 61000-4-2(JIS C61000-4-2) レベル 3	
放射無線周波電磁界イミュニティ		IEC 61000-4-3(JIS C61000-4-3) レベル 3	
電氣的ファストランジェント /バーストイミュニティ		IEC 61000-4-4(JIS C61000-4-4) レベル 2	
サージイミュニティ		IEC 61000-4-5(JIS C61000-4-5) レベル 2	
伝導妨害イミュニティ		IEC 61000-4-6(JIS C61000-4-6) レベル 3	
耐振動性		JIS D1601 1種 A種	
		JIS D1601 2種 A種	

\* 上記仕様は現時点の内容を示し、今後、変更する場合があります。

## 2. インターフェース詳細仕様

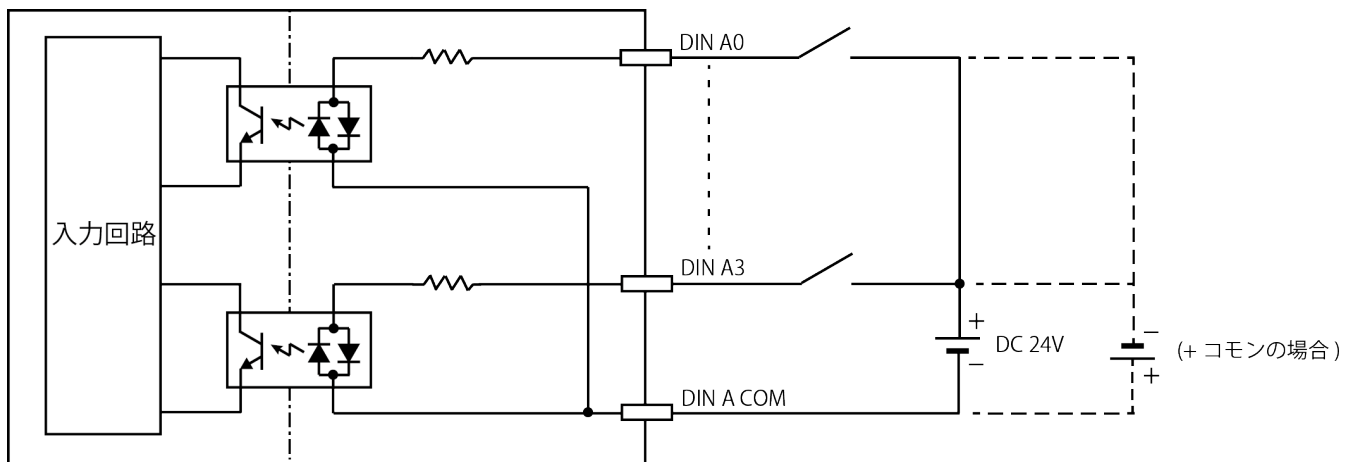
### 2.1 DIO コネクタピン配置

DIO コネクタピン配置表

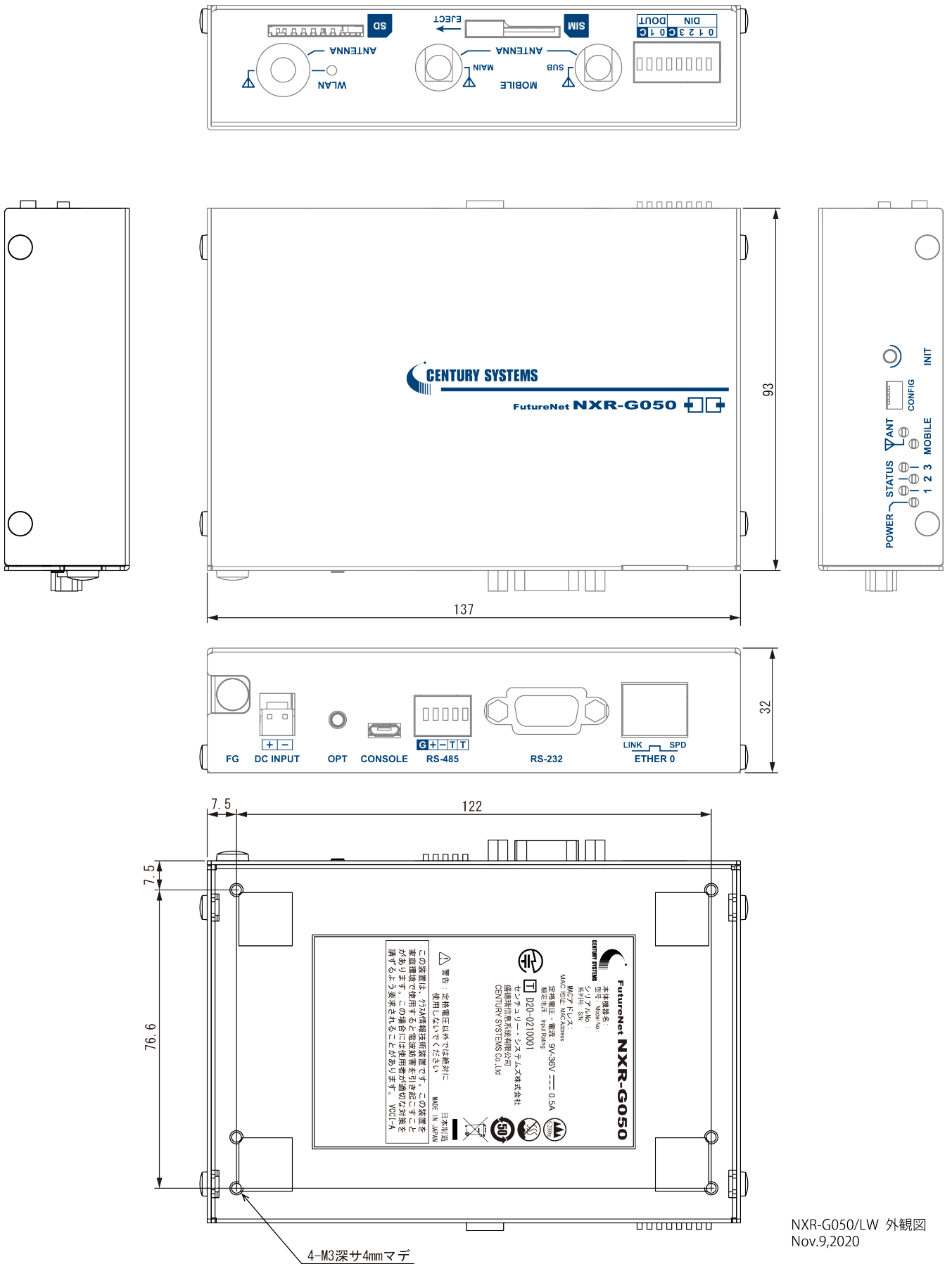
PIN No.	接点グループ	接点出力ピン名称	機能
1	DIN A	DIN A0	DI_00
2		DIN A1	DI_01
3		DIN A2	DI_02
4		DIN A3	DI_03
5		DIN A COM	DI コモン A
6	DOUT A	DOUT A0	DO_0
7		DOUT A1	DO_1
8		DOUT A COM	DO コモン A

### 2.2 DI 接点入力等価回路

DI 部はフォトカプラ及び電流制限抵抗により構成される。また、外部電源の接続方法によりマイナスコモン、及びプラスコモンの機器と接続が可能。グループ毎に共通コモンとなっている。



### 3. 外観図



NXR-G050/LW 外観図  
Nov.9,2020