

社名

部門

ご担当

様

**製品名 FutureNet MA-X320/L**

御承認仕様書 1.5 版

お客様受領印 この枠内をお願いいたします。

(返却希望 月 日)

2026 年 2 月 26 日

センチュリー・システムズ株式会社

## 1. 一般仕様

機能	内容
プロセッサ	
CPU	TI Sitara AM6412 (Dual 64-bit ARM Cortex-A53)
内部動作周波数	1GHz
MCU	TI MSP430FR2476 (FRAM 64kB, SRAM 8kB)
メモリ	
DRAM	DDR4-SDRAM
メモリ容量	2GByte
動作周波数	DDR 800MHz (1600MT/s)
eMMC NAND FLASH	eMMC 5.1
メモリ容量	10GByte / Enhanced mode (pSLC)
Serial NOR FLASH	QSPI FLASH MEMORY (Boot device)
メモリ容量	8MByte
インタフェース	
ETHER 0/1	10BASE-T <sub>e</sub> /100BASE-TX/1000BASE-T
インタフェース	2ポート
コネクタ	RJ-45
動作モード	Auto Negotiation、Full/Half Duplex、Auto MDI-X 対応
CONSOLE	USB 2.0 Full-Speed device (USB-Serialポート)
インタフェース	1ポート
コネクタ	USB micro B
USB-Serial デバイス	FTDI FT234XD (TXD/RXD, ハードフロー制御無し)
最大転送速度	115.2kbps
RS-232	TIA/EIA-232 (RS-232) シリアルポート
インタフェース	1ポート
コネクタ	D-SUB 9ピン(オス)
最大転送速度	115.2kbps
転送モード	全二重
モデム信号	DTE (DTR, DSR, CTS, RTS, CD, RI)
RS-485	TIA/EIA-485 (RS-485) シリアルポート
インタフェース	1ポート
コネクタ	スクリーンレス端子台 5/10ピン 対応ケーブル 単線 AWG28~AWG22, $\phi 0.32\text{mm} \sim \phi 0.65\text{mm}$ 撚線 AWG28~AWG22, $0.08\text{mm}^2 \sim 0.32\text{mm}^2$
最大転送速度	115.2kbps
転送モード	半二重
終端抵抗	120 $\Omega$ 内蔵
SD Card	SD メモリカード
インタフェース	1スロット
コネクタ	SD カードスロット
最大転送速度	25MByte/sec (SD mode 4bit data)
ブート機能	MMC ブート対応 (CONFIG スイッチでブートデバイス切り替え)

---

機 能	内 容
インタフェース	
USB	USB 2.0 Host Interface
インタフェース	1 ポート
コネクタ	USB Type A
最大転送速度	USB 2.0 High speed
電源供給能力	供給電流制限 1A

機 能	内 容
インタフェース	
接点入力	電圧接点入力
ポート数	2CH (DIN S0/S1)
コモン	2CH/コモン
入力電圧	DC12V~24V±10% (DC10.8V~26.4V)
入力閾値	ON : DC10V 以上 OFF : DC3V 以下
入力電流	約 2.5mA~5mA
入力インピーダンス	約 6kΩ
入力フィルタ	ソフトウェア
ソフト割り込み	チャンネル毎に設定 (立ち上がり・立ち下がリエッジ選択可)
絶縁方式	フォトカプラ絶縁
絶縁耐圧	DC500V 1 分間, 外部端子~内部回路間
コネクタ	スクリーレス端子台 3/10 ピン 対応ケーブル 単線 AWG28~AWG22, φ0.32mm~φ0.65mm 撚線 AWG28~AWG22, 0.08mm <sup>2</sup> ~0.32mm <sup>2</sup>
接点出力	オープンコレクタ出力
ポート数	1CH (DOUT S0)
コモン	1CH/コモン
負荷電圧	DC26.4V(最大)
負荷電流	50mA(最大)
ON 電圧	DC 1.1V 以下 (最大負荷時)
OFF 時漏洩電流	0.1mA 以下
保護機能	過電流保護
絶縁方式	フォトカプラ絶縁
絶縁耐圧	DC500V 1 分間, 外部端子~内部回路間
コネクタ	スクリーレス端子台 2/10 ピン(接点入力と一体型)

機 能	内 容
通信モジュール	
モバイル無線通信モジュール	
モジュール	Quectel EC25-J (マルチキャリア)
技適等各種認証番号	[R] 018-190011, [T] ADF18-0088018
LTE カテゴリ	LTE Cat.4
インタフェース	USB2.0 High Speed 内部接続
SIM スロット	標準 SIM カードスロット×1
eSIM(オプション)	eSIM 拡張ボード用 BtoB コネクタ×1 SIM スロットと選択式(ソフトウェアによる切り替え)
アンテナコネクタ	SMA コネクタ×2
無線通信モード	LTE-FDD Band 1 (2.1GHz 帯) Band 3 (1.7GHz 帯) Band 8 (900MHz 帯) Band 18 (800MHz 帯) Band 19 (800MHz 帯) Band 26 (800MHz 帯) LTE-TDD Band 41 (2.5GHz 帯) WCDMA Band 1 (2.1GHz 帯) Band 6 (800MHz 帯) Band 8 (900MHz 帯) Band 19 (800MHz 帯)
最大転送速度	LTE Cat.4 下り 150Mbps/上り 50Mbps (理論最大値)

機 能		内 容	
表示機能			
LED	POWER	電源ステータス	赤色/緑色 2色 LED ソフト制御 (電源 ON 時緑色点灯)
	STATUS 1	システムステータス 1	赤色/緑色 2色 LED ソフト制御
	STATUS 2	システムステータス 2	赤色/緑色 2色 LED ソフト制御
	STATUS 3	システムステータス 3	赤色/緑色 2色 LED ソフト制御
	ANT 1	アンテナレベル 1	赤色/緑色 2色 LED ソフト制御
	ANT 2	アンテナレベル 2	赤色/緑色 2色 LED ソフト制御
	MOBILE	モバイルステータス	赤色/緑色 2色 LED ソフト制御
	ETHER 0/1	SPEED LINK/Activity	橙色/緑色 2色 LED 緑色 1色 LED
スイッチ			
INIT スイッチ		プッシュ・スイッチ(ソフト検出可)	
OPTION スイッチ		プッシュ・スイッチ(ソフト検出可)	
CONFIG スイッチ		モード設定用 4bit DIP スイッチ	
監視機能			
内部温度センサ		I2C 温度センサデバイス	
内部電圧監視		PMIC による電圧監視	
入力電圧監視		I2C A/D コンバータによる電圧監視	
LOG 保存		FRAM 内蔵 MCU による常時 LOG・イベント保存	
スリープ機能			
スリープモード		シャットダウンモード(CPU Power OFF/コールドスタート)	
スリープ条件		ソフトウェアコマンド設定	
シャットダウンモード ウェイクアップ条件		<ul style="list-style-type: none"> <li>・DIN Port</li> <li>・RTC タイマ</li> <li>・OPTION スイッチ</li> <li>・モバイル無線通信モジュール WAKE_ON</li> <li>・MCU Request</li> </ul> (それぞれソフトウェアの実装による)	
カレンダー機能			
リアルタイムクロック		I2C RTC デバイス	
バックアップ電池		3V リチウム電池	
瞬時停電バックアップ機能			
給電方式		双方向チャージ・バック式レギュレータ	
給電時間		約 500ms (負荷状態による)	
通知機能		停電発生をホスト CPU および MCU へ通知 MCU による停電イベントおよび発生時刻記録	

機能		内容
外形寸法(突起物除く)		
	W(幅)	137.0mm
	D(奥行き)	157.0mm
	H(高さ)	42.0mm
重量(アダプタ・ケーブル等除く)		
	本体のみ	約 800g
	—	—
電源		
	本体 DC 入力電圧	DC9V~DC36V
	本体電源コネクタ	2ピン ネジフランジ付きソケット(Phoenix contact MC コネクタ) DC ジャック(EIAJ4, 12V 専用)
	本体 FG 端子	M4 ねじ端子
消費電流	DC12V	約 585mA/最大
	DC12V	約 235mA/待機(CPU アイドル・LTE 待受状態)
	DC12V	約 1.35mA/スリープ(シャットダウンモード)
	発熱量(最大)	25.2kJ (約 6kcal)
	バックアップ電源	カレンダー機能用リチウム電池(ソケット式)
環境条件		
動作環境		温度:-20°C~+60°C
		湿度:10%~90%RH(結露なきこと)
保存環境		温度:-20°C~+70°C
		湿度:10%~90%RH(結露なきこと)
	冷却方式	自然空冷
	MTBF(推測値)	169,070h 以上
規制・認証		
	電波障害自主規制	VCCI Class A
	安全基準	社内基準準拠
	静電気放電イミュニティ	IEC 61000-4-2(JIS C61000-4-2) レベル 3
	放射無線周波電磁界イミュニティ	IEC 61000-4-3(JIS C61000-4-3) レベル 3
	電氣的ファストランジェント /バーストイミュニティ	IEC 61000-4-4(JIS C61000-4-4) レベル 2
	サージイミュニティ	IEC 61000-4-5(JIS C61000-4-5) レベル 2
	伝導妨害イミュニティ	IEC 61000-4-6(JIS C61000-4-6) レベル 2
	耐振動性	JIS D1601 1種 A種 JIS D1601 2種 A種 JIS E4031 2種 B種 JIS E3014 2種 B種 JIS D1601 3種 D種 段階 90 JIS C60068-2-27 500m/s <sup>2</sup> 11ms 正弦半波

\* 上記仕様は現時点の内容を示し、今後、変更する場合があります。

## 2. インターフェース詳細仕様

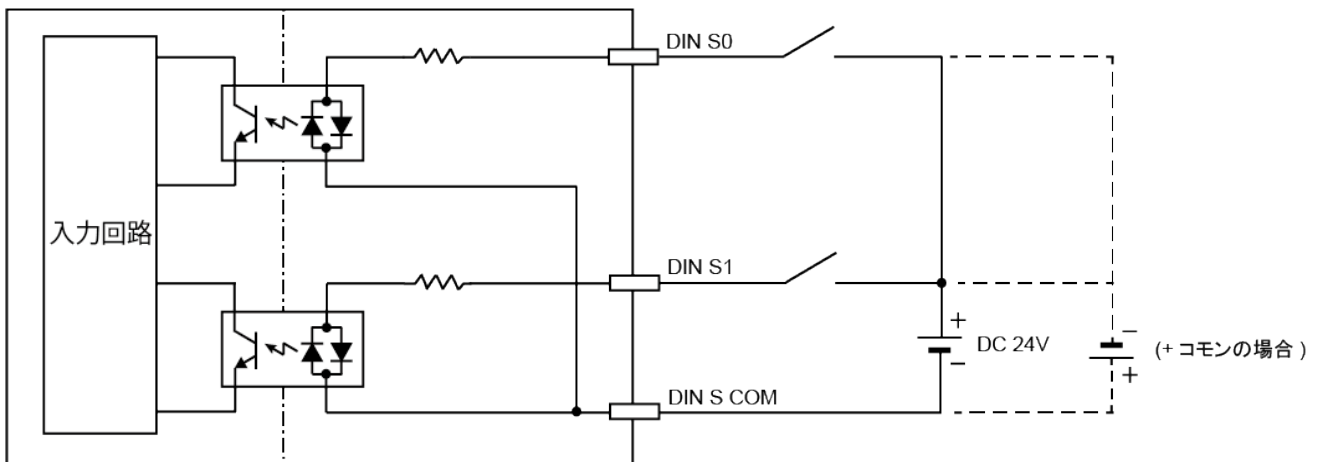
### 2.1 DIO コネクタピン配置

DIO コネクタ ピン配置表

PIN No.	接点グループ	接点出力ピン名称	機能
6	DIN S	DIN S0	DI_00
7		DIN S1	DI_01
8		DIN S COM	DI コモン S
9	DOUT S	DOUT S0	DO_0
10		DOUT S COM	DO コモン S

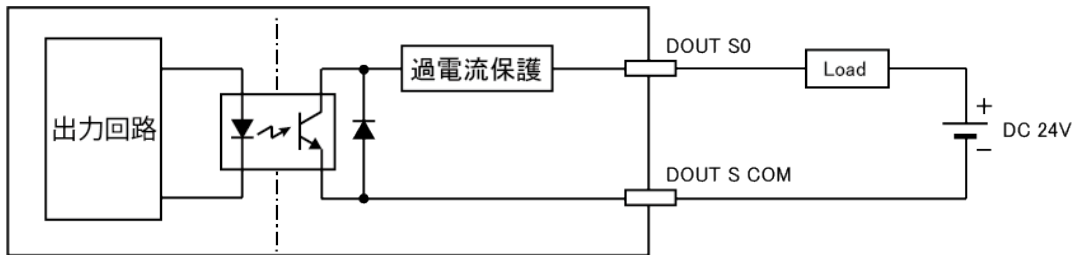
### 2.2 DI 接点入力等価回路

DI 部はフォトカプラ及び電流制限抵抗により構成される。また、外部電源の接続方法によりマイナスコモン、及びプラスコモンの機器と接続が可能。グループ毎に共通コモンとなっている。



## 2. 3 DO 接点出力等価回路

DO 部はフォトカプラ及び過電流保護素子により構成される。グループ毎に共通コモンとなっている。



## 2. 4 RS-485 PORT コネクタピン配置

RS-485 PORT ピン配置表

PIN No.	信号ピン名称	機能
1	GND	コモン・シグナルグランド
2	+ (POS)	B (TXD+/RXD+)
3	- (NEG)	A (TXD-/RXD-)
4	TERM	120Ωターミネーション
5	TERM	120Ωターミネーション

## 2. 5 RS-485 PORT 等価回路

RS-485 ポートコネクタのピン(4)TERM とピン(5)TERM を外部でループバック接続することにより、RS-485 ポートに終端抵抗を挿入することができる。接続は最短のケーブルで行うこと。

