

社名

部門

ご担当

様

製品名 FutureNet MA-X320/LD

御承認仕様書 第 1.2 版

お客様受領印 この枠内をお願いいたします。

(返却希望 月 日)

2026 年 2 月 26 日

センチュリー・システムズ株式会社

1. 一般仕様

機能	内容
プロセッサ	
CPU	TI Sitara AM6412 (Dual 64-bit ARM Cortex-A53)
内部動作周波数	1GHz
MCU	TI MSP430FR2476 (FRAM 64kB, SRAM 8kB)
メモリ	
DRAM	DDR4-SDRAM
メモリ容量	2GByte
動作周波数	DDR 800MHz (1600MT/s)
eMMC NAND FLASH	eMMC 5.1
メモリ容量	10GByte / Enhanced mode (pSLC)
Serial NOR FLASH	QSPI FLASH MEMORY (Boot device)
メモリ容量	8MByte
インタフェース	
ETHER 0/1	10BASE-T _e /100BASE-TX/1000BASE-T
インタフェース	2ポート
コネクタ	RJ-45
動作モード	Auto Negotiation、Full/Half Duplex、Auto MDI-X 対応
CONSOLE	USB 2.0 Full-Speed device (USB-Serial ポート)
インタフェース	1ポート
コネクタ	USB micro B
USB-Serial デバイス	FTDI FT234XD (TXD/RXD, ハードフロー制御無し)
最大転送速度	115.2kbps
SERIAL PORT 0 / RS-232	TIA/EIA-232 (RS-232) シリアルポート
インタフェース	1ポート
コネクタ	D-SUB 9ピン(オス)
最大転送速度	115.2kbps
転送モード	全二重
モデム信号	DTE (DTR, DSR, CTS, RTS, CD, RI)
SERIAL PORT 1 / RS-485	TIA/EIA-485 (RS-485) シリアルポート
インタフェース	1ポート
コネクタ	スクリーンレス端子台 5/10ピン 対応ケーブル 単線 AWG28~AWG22, $\phi 0.32\text{mm} \sim \phi 0.65\text{mm}$ 撚線 AWG28~AWG22, $0.08\text{mm}^2 \sim 0.32\text{mm}^2$
最大転送速度	115.2kbps
転送モード	半二重
終端抵抗	120Ω 内蔵
SD Card	SD メモリカード
インタフェース	1スロット
コネクタ	SD カードスロット
最大転送速度	25MByte/sec (SD mode 4bit data)
ブート機能	MMC ブート対応 (CONFIG スイッチでブートデバイス切り替え)

機 能		内 容	
インタフェース			
	USB		USB 2.0 Host Interface
		インタフェース	1 ポート
		コネクタ	USB Type A
		最大転送速度	USB 2.0 High speed
		電源供給能力	供給電流制限 1A

機 能	内 容
インタフェース	
接点入力	電圧接点入力
ポート数	2CH (DIN S0/S1)
コモン	2CH/コモン
入力電圧	DC12V~24V±10% (DC10.8V~26.4V)
入力閾値	ON : DC10V 以上 OFF : DC3V 以下
入力電流	約 2.5mA~5mA
入力インピーダンス	約 6kΩ
入力フィルタ	ソフトウェア
ソフト割り込み	チャネル毎に設定 (立ち上がり・立ち下がリエッジ選択可)
絶縁方式	フォトカプラ絶縁
絶縁耐圧	DC500V 1 分間, 外部端子~内部回路間
コネクタ	スクリーレス端子台 3/10 ピン 対応ケーブル 単線 AWG28~AWG22, φ0.32mm~φ0.65mm 撚線 AWG28~AWG22, 0.08mm ² ~0.32mm ²
接点出力	オープンコレクタ出力
ポート数	1CH (DOUT S0)
コモン	1CH/コモン
負荷電圧	DC26.4V(最大)
負荷電流	50mA(最大)
ON 電圧	DC 1.1V 以下 (最大負荷時)
OFF 時漏洩電流	0.1mA 以下
保護機能	過電流保護
絶縁方式	フォトカプラ絶縁
絶縁耐圧	DC500V 1 分間, 外部端子~内部回路間
コネクタ	スクリーレス端子台 2/10 ピン(接点入力と一体型)

機能	内容
通信モジュール	
モバイル無線通信モジュール	
モジュール	Quectel EC25-J (マルチキャリア)
技適等各種認証番号	[R] 018-190011, [T] ADF18-0088018
LTE カテゴリ	LTE Cat.4
インタフェース	USB2.0 High Speed 内部接続
SIM スロット	標準 SIM カードスロット×1
eSIM(オプション)	eSIM 拡張ボード用 BtoB コネクタ×1 SIM スロットと選択式(ソフトウェアによる切り替え)
アンテナコネクタ	SMA コネクタ×2
無線通信モード	LTE-FDD Band 1 (2.1GHz 帯) Band 3 (1.7GHz 帯) Band 8 (900MHz 帯) Band 18 (800MHz 帯) Band 19 (800MHz 帯) Band 26 (800MHz 帯) LTE-TDD Band 41 (2.5GHz 帯) WCDMA Band 1 (2.1GHz 帯) Band 6 (800MHz 帯) Band 8 (900MHz 帯) Band 19 (800MHz 帯)
最大転送速度	LTE Cat.4 下り 150Mbps/上り 50Mbps (理論最大値)

機能	内容
拡張インタフェース	
接点入力	電圧接点入力
ポート数	12CH (DIN Group A/B/C)
コモン	4CH/コモン
入力電圧	DC12V~24V±10% (DC10.8V~26.4V)
入力閾値	ON : DC10V 以上 OFF : DC3V 以下
入力電流	約 2.5mA~5mA
入力インピーダンス	約 6kΩ
入力フィルタ	ソフトウェア
ソフト割り込み	チャネル毎に設定 (立ち上がり・立ち下がりエッジ選択可)
絶縁方式	フォトカプラ絶縁
絶縁耐圧	DC500V 1 分間, 外部端子~内部回路間
コネクタ	24ピン 着脱式スクリューレス端子台 Phoenix contact 製 DMC 0,5/12-G1-2,54 P20 THR R72 接続ケーブル AWG26~AWG20 対応
接点出力	オープンコレクタ出力
ポート数	4CH (DOUT Group A)
コモン	4CH/コモン
負荷電圧	DC26.4V(最大)
負荷電流	50mA(最大)
ON 電圧	DC 1.1V 以下 (最大負荷時)
OFF 時漏洩電流	0.1mA 以下
保護機能	過電流保護
絶縁方式	フォトカプラ絶縁
絶縁耐圧	DC500V 1 分間, 外部端子~内部回路間
コネクタ	24ピン 着脱式スクリューレス端子台 Phoenix contact 製 DMC 0,5/12-G1-2,54 P20 THR R72 接続ケーブル AWG26~AWG20 対応
外部給電	外部電源出力
出力電圧	DC 12V±10% DC 24V±10%
出力電流	200mA(最大)
保護機能	過電流保護
絶縁方式	トランス絶縁
絶縁耐圧	DC500V 1 分間, 外部端子~内部回路間
コネクタ	24ピン 着脱式スクリューレス端子台 Phoenix contact 製 DMC 0,5/12-G1-2,54 P20 THR R72 接続ケーブル AWG26~AWG20 対応

機 能	内 容	
拡張インタフェース		
	SERIAL PORT 2 / RS-232	TIA/EIA-232 シリアルポート
	インタフェース	1 ポート
	コネクタ	D-SUB 9 ピン (male)
	最大転送速度	230.4kbps
	転送モード	全二重
	モデム信号	DTE (DTR, DSR, CTS, RTS, CD, RI)
	排他実装オプション	RS-485(422) / D-SUB9 ピン(female)
	SERIAL PORT 3 / RS-232	TIA/EIA-232 シリアルポート
	インタフェース	1 ポート
	コネクタ	D-SUB 9 ピン (male)
	最大転送速度	230.4kbps
	転送モード	全二重
	モデム信号	DTE (DTR, DSR, CTS, RTS, CD, RI)
	排他実装オプション	RS-485(422) / D-SUB9 ピン(female)
	SERIAL PORT 4 / CAN	CAN 2.0B, CAN FD ポート (ISO 11898-1:2015, ISO 11898-2:2016)
	インタフェース	1 ポート
	コネクタ	D-SUB 9 ピン (male)
	最大転送速度	1Mbps (CAN 2.0B) 5Mbps (CAN FD)
終端抵抗	120Ω 内蔵	
排他実装オプション	RS-232 / D-SUB9 ピン(male)	
SERIAL PORT 5 / RS-485(422)	TIA/EIA-485(422) シリアルポート	
インタフェース	1 ポート	
コネクタ	D-SUB 9 ピン (female)	
最大転送速度	921.6kbps	
MODE スイッチ	モード設定用 4bit DIP スイッチ	
転送モード	半二重/全二重 (MODE スイッチにより切り替え)	
終端抵抗	120Ω 内蔵 (MODE スイッチにより ON/OFF 設定)	

機 能		内 容	
表示機能			
LED	POWER	電源ステータス	赤色/緑色 2色 LED ソフト制御 (電源 ON 時緑色点灯)
	STATUS 1	システムステータス 1	赤色/緑色 2色 LED ソフト制御
	STATUS 2	システムステータス 2	赤色/緑色 2色 LED ソフト制御
	STATUS 3	システムステータス 3	赤色/緑色 2色 LED ソフト制御
	ANT 1	アンテナレベル 1	赤色/緑色 2色 LED ソフト制御
	ANT 2	アンテナレベル 2	赤色/緑色 2色 LED ソフト制御
	MOBILE	モバイルステータス	赤色/緑色 2色 LED ソフト制御
	ETHER 0/1	SPEED LINK/Activity	橙色/緑色 2色 LED 緑色 1色 LED
スイッチ			
	INIT スイッチ	プッシュ・スイッチ(ソフト検出可)	
	OPTION スイッチ	プッシュ・スイッチ(ソフト検出可)	
	CONFIG スイッチ	モード設定用 4bit DIP スイッチ	
監視機能			
	内部温度センサ	I2C 温度センサデバイス	
	内部電圧監視	PMIC による電圧監視	
	入力電圧監視	I2C A/D コンバータによる電圧監視	
	LOG 保存	FRAM 内蔵 MCU による常時 LOG・イベント保存	
スリープ機能			
	スリープモード	シャットダウンモード(CPU Power OFF/コールドスタート)	
	スリープ条件	ソフトウェアコマンド設定	
	シャットダウンモード ウェイクアップ条件	<ul style="list-style-type: none"> ・DIN Port ・RTC タイマ ・OPTION スイッチ ・モバイル無線通信モジュール WAKE_ON ・MCU Request (それぞれソフトウェアの実装による)	
カレンダー機能			
	リアルタイムクロック	I2C RTC デバイス	
	バックアップ電池	3V リチウム電池	
瞬時停電バックアップ機能			
	給電方式	双方向チャージ・バック式レギュレータ	
	給電時間	約 500ms (負荷状態による)	
	通知機能	停電発生をホスト CPU および MCU へ通知 MCU による停電イベントおよび発生時刻記録	

機能		内容
外形寸法(突起物除く)		
	W(幅)	137.0mm
	D(奥行き)	157.0mm
	H(高さ)	42.0mm
重量(アダプタ・ケーブル等除く)		
	本体のみ	約 920g
	—	—
電源		
	本体 DC 入力電圧	DC9V~DC36V
	本体電源コネクタ	2ピン ネジフランジ付きソケット(Phoenix contact MC コネクタ) DC ジャック(EIAJ4, 12V 専用)
	本体 FG 端子	M4 ねじ端子
消費電流	DC12V	約 733mA/最大
	DC12V	約 339mA/待機(CPU アイドル・LTE 待受状態)
	DC12V	約 1.35mA/スリープ(シャットダウンモード)
	発熱量(最大)	31.7kJ (約 7.5kcal)
	バックアップ電源	カレンダー機能用リチウム電池(ソケット式)
環境条件		
動作環境		温度: -20℃~+60℃
		湿度: 10%~90%RH(結露なきこと)
保存環境		温度: -20℃~+70℃
		湿度: 10%~90%RH(結露なきこと)
	冷却方式	自然空冷
	MTBF(推測値)	110,920h 以上
規制・認証		
	電波障害自主規制	VCCI Class A
	安全基準	社内基準準拠
	静電気放電イミュニティ	IEC 61000-4-2(JIS C61000-4-2) レベル 3
	放射無線周波電磁界イミュニティ	IEC 61000-4-3(JIS C61000-4-3) レベル 3
	電氣的ファストトランジェント /バーストイミュニティ	IEC 61000-4-4(JIS C61000-4-4) レベル 2
	サージイミュニティ	IEC 61000-4-5(JIS C61000-4-5) レベル 2
	伝導妨害イミュニティ	IEC 61000-4-6(JIS C61000-4-6) レベル 2
	耐振動性	JIS D1601 3種 D種 段階 90 JIS C60068-2-27 500m/s ² 11ms 正弦半波

* 上記仕様は現時点の内容を示し、今後、変更する場合があります。

2. インターフェース詳細仕様

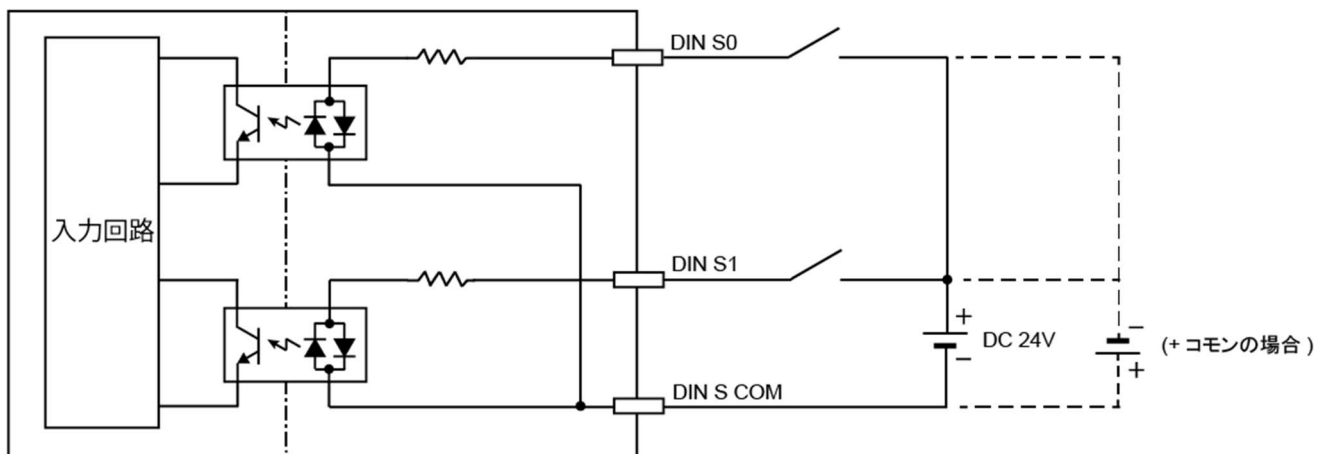
2. 1 DIO コネクタピン配置

DIO コネクタピン配置表

Pin No.	接点グループ	接点出力ピン名称	機能
1	DIN S	DIN S0	DI_00
2		DIN S1	DI_01
3		DIN S COM	DI コモン S
4	DOUT S	DOUT S0	DO_0
5		DOUT S COM	DO コモン S

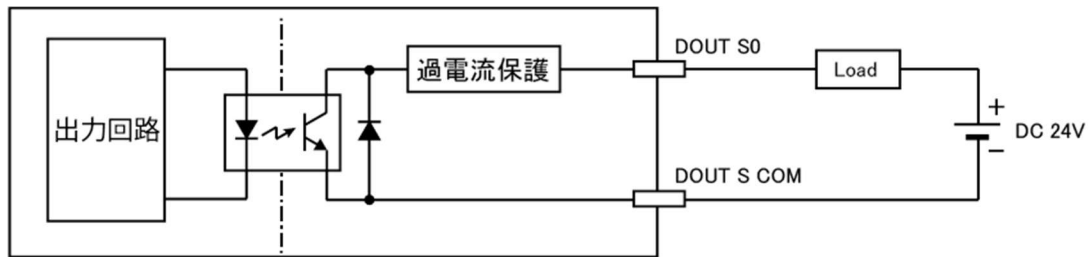
2. 2 DI 接点入力等価回路

DI 部はフォトカプラ及び電流制限抵抗により構成される。また、外部電源の接続方法によりマイナスコモン、及びプラスコモンの機器と接続が可能。グループ毎に共通コモンとなっている。



2. 3 DO 接点出力等価回路

DO 部はフォトカプラ及び過電流保護素子により構成される。グループ毎に共通コモンとなっている。



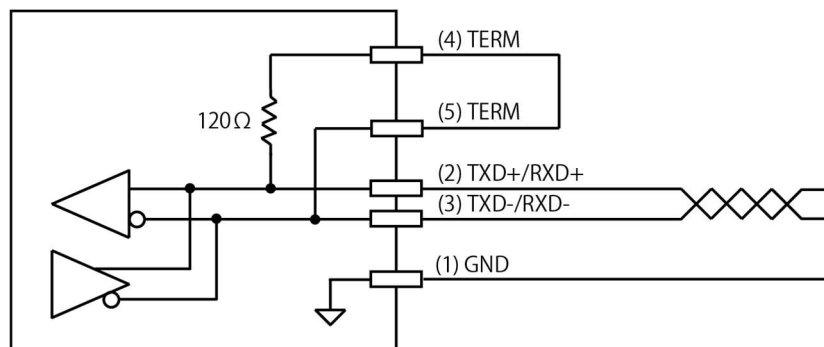
2. 4 RS-485 (PORT 1) コネクタピン配置

RS-485 (PORT 1)ピン配置表

PIN No.	信号 ピン名称	機能
1	GND	コモン・シグナルグラウンド
2	+ (POS)	B (TXD+/RXD+)
3	- (NEG)	A (TXD-/RXD-)
4	TERM	120Ωターミネーション
5	TERM	120Ωターミネーション

2. 5 RS-485 (PORT 1)等価回路

RS-485 ポートコネクタのピン(4)TERM とピン(5)TERM を外部でループバック接続することにより、RS-485 ポートに終端抵抗を挿入することができる。接続は最短のケーブルで行うこと。



3. 拡張インターフェース詳細仕様

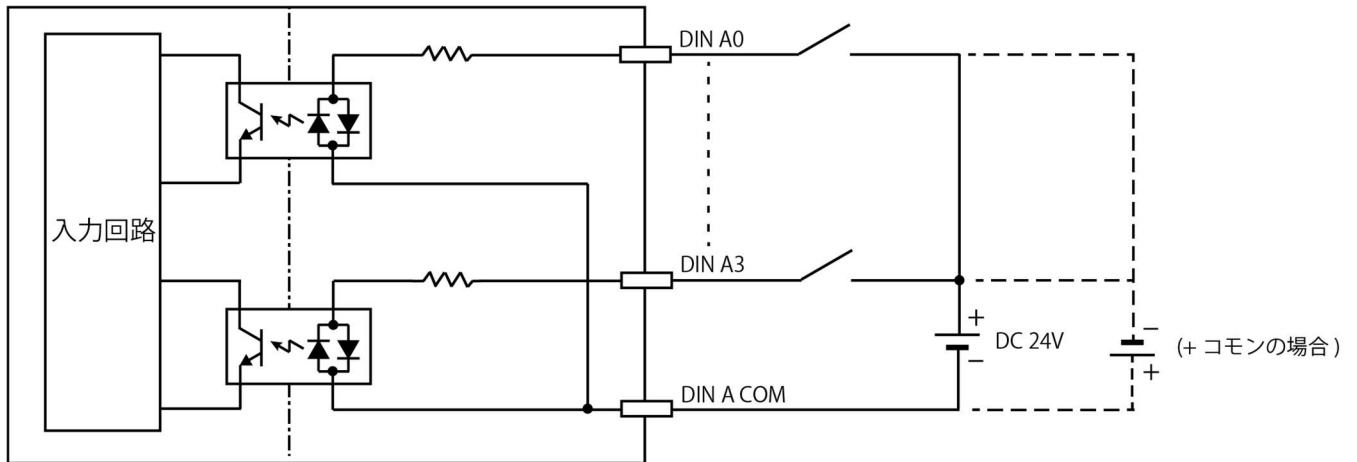
3. 1 DIO コネクタピン配置

DIO コネクタピン配置表1 (DIN A/B/C, DOUT A)

PIN No.	接点グループ	接点ピン名称	機能	PIN No.	接点グループ	接点	
1	DIN A	DIN A COM	DI コモン A	13	DIN C	DIN C COM	DI コモン C
2		DIN A0	DI_00	14		DIN C0	DI_08
3		DIN A1	DI_01	15		DIN C1	DI_09
4		DIN A2	DI_02	16		DIN C2	DI_10
5		DIN A3	DI_03	17		DIN C3	DI_11
6	DIN B	DIN B COM	DI コモン B	18	DOUT A	DOUT A COM	DO コモン A
7		DIN B0	DI_04	19		DOUT A0	DO_00
8		DIN B1	DI_05	20		DOUT A1	DO_01
9		DIN B2	DI_06	21		DOUT A2	DO_02
10		DIN B3	DI_07	22		DOUT A3	DO_03
11	DC OUT	DC OUT 12V	12V 出力	23	DC OUT	DC OUT COM	電源コモン
12		DC OUT 24V	24V 出力	24		DC OUT COM	電源コモン

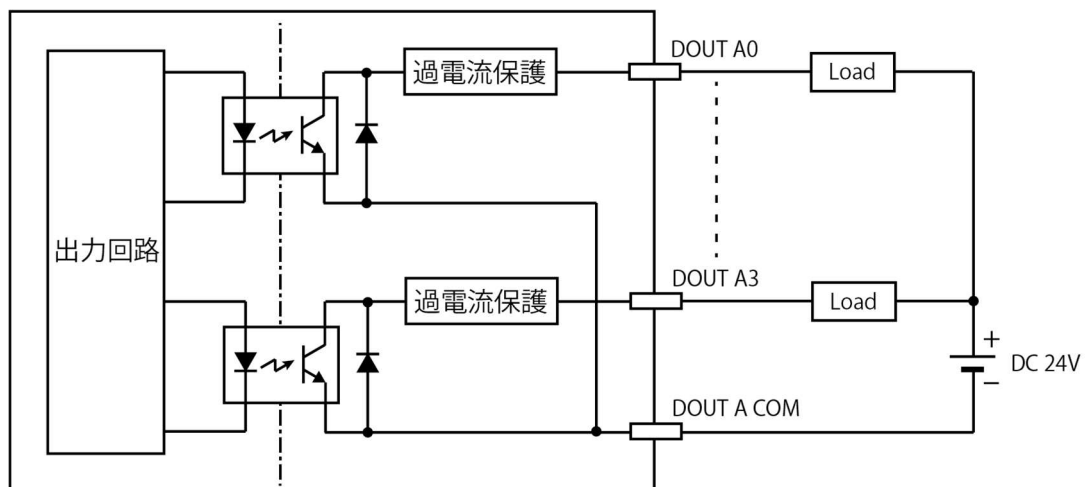
3. 2 DI 接点入力等価回路

DI 部はフォトカプラ及び電流制限抵抗により構成される。また、外部電源の接続方法によりマイナスコモン、及びプラスコモンの機器と接続が可能。グループ毎に共通コモンとなっている。



3. 3 DO 接点出力等価回路

DO 部はフォトカプラ及び過電流保護素子により構成される。グループ毎に共通コモンとなっている。



3. 4 RS-232 (PORT 2/PORT 3)コネクタピン配置

D-SUB9 ピン(male) コネクタ	PIN No.	信号ピン名称	機能
	1	DCD	キャリア検出
	2	RXD	受信データ
	3	TXD	送信データ
	4	DTR	接続要求
	5	GND	シグナルグランド
	6	DSR	接続可
	7	RTS	データ送信要求
	8	CTS	データ送信可
	9	RI	リング状態

3. 5 CAN (PORT 4)コネクタピン配置

D-SUB9 ピン(male) コネクタ	PIN No.	信号ピン名称	機能
	1	N.C.	未接続
	2	CAN_L	CAN_L バスライン
	3	GND	シグナルグランド
	4	N.C.	未接続
	5	N.C.	未接続
	6	N.C.	未接続
	7	CAN_H	CAN_H バスライン
	8	N.C.	未接続
	9	N.C.	未接続

3. 6 RS-485 (PORT 5) コネクタピン配置

D-SUB9 ピン(female) コネクタ	PIN No.	信号ピン名称		機能
		全二重モード	半二重モード	
	1	RXD-	A (TXD-/RXD-)	受信データ(-)/送受信データ(-)
	2	RXD+	B (TXD+/RXD+)	受信データ(+)/送受信データ(+)
	3	N.C.	N.C.	未接続
	4	N.C.	N.C.	未接続
	5	GND	GND	シグナルグランド
	6	TXD-	N.C.	送信データ-
	7	TXD+	N.C.	送信データ+
	8	N.C.	N.C.	未接続
	9	N.C.	N.C.	未接続

3. 6. 1 RS-485 (PORT 5) MODE スイッチ

Switch No.	Switch position		機能
	ON (上)	OFF (下)	
1	半二重モード	全二重モード	転送モード選択
2			
3	終端抵抗 ON	終端抵抗 OFF	終端抵抗 切り替え
4			

