
社名

部門

ご担当

様

製品名 FutureNet MA-X320/LAD

ハードウェア仕様書 1.5 版

お客様受領印 この枠内をお願いいたします。

(返却希望 月 日)

2026 年 2 月 26 日

センチュリー・システムズ株式会社

1. 一般仕様

| 機能 | 内容 |
|------------------|--|
| プロセッサ | |
| CPU | TI Sitara AM6412 (Dual 64-bit ARM Cortex-A53) |
| 内部動作周波数 | 1GHz |
| MCU | TI MSP430FR2476 (FRAM 64kB, SRAM 8kB) |
| メモリ | |
| DRAM | DDR4-SDRAM |
| メモリ容量 | 2GByte |
| 動作周波数 | DDR 800MHz (1600MT/s) |
| eMMC NAND FLASH | eMMC 5.1 |
| メモリ容量 | 10GByte / Enhanced mode (pSLC) |
| Serial NOR FLASH | QSPI FLASH MEMORY (Boot device) |
| メモリ容量 | 8MByte |
| インタフェース | |
| ETHER 0/1 | 10BASE-T _e /100BASE-TX/1000BASE-T |
| インタフェース | 2ポート |
| コネクタ | RJ-45 |
| 動作モード | Auto Negotiation、Full/Half Duplex、Auto MDI-X 対応 |
| CONSOLE | USB 2.0 Full-Speed device (USB-Serialポート) |
| インタフェース | 1ポート |
| コネクタ | USB micro B |
| USB-Serial デバイス | FTDI FT234XD (TXD/RXD, ハードフロー制御無し) |
| 最大転送速度 | 115.2kbps |
| RS-232 | TIA/EIA-232 (RS-232) シリアルポート |
| インタフェース | 1ポート |
| コネクタ | D-SUB 9ピン(オス) |
| 最大転送速度 | 115.2kbps |
| 転送モード | 全二重 |
| モデム信号 | DTE (DTR, DSR, CTS, RTS, CD, RI) |
| RS-485 | TIA/EIA-485 (RS-485) シリアルポート |
| インタフェース | 1ポート |
| コネクタ | スクリーンレス端子台 5/10ピン 対応ケーブル 単線 AWG28~AWG22, $\phi 0.32\text{mm} \sim \phi 0.65\text{mm}$ 撚線 AWG28~AWG22, $0.08\text{mm}^2 \sim 0.32\text{mm}^2$ |
| 最大転送速度 | 115.2kbps |
| 転送モード | 半二重 |
| 終端抵抗 | 120Ω 内蔵 |
| SD Card | SD メモリカード |
| インタフェース | 1スロット |
| コネクタ | SD カードスロット |
| 最大転送速度 | 25MByte/sec (SD mode 4bit data) |
| ブート機能 | MMC ブート対応 (CONFIG スイッチでブートデバイス切り替え) |

| 機 能 | 内 容 |
|---------|------------------------|
| インタフェース | |
| USB | USB 2.0 Host Interface |
| インタフェース | 1 ポート |
| コネクタ | USB Type A |
| 最大転送速度 | USB 2.0 High speed |
| 電源供給能力 | 供給電流制限 1A |

| 機能 | 内容 |
|-----------|---|
| インタフェース | |
| 接点入力 | 電圧接点入力 |
| ポート数 | 2CH (DIN S0/S1) |
| コモン | 2CH/コモン |
| 入力電圧 | DC12V~24V±10% (DC10.8V~26.4V) |
| 入力閾値 | ON : DC10V 以上 OFF : DC3V 以下 |
| 入力電流 | 約 2.5mA~5mA |
| 入力インピーダンス | 約 6kΩ |
| 入力フィルタ | ソフトウェア |
| ソフト割り込み | チャンネル毎に設定 (立ち上がり・立ち下がリエッジ選択可) |
| 絶縁方式 | フォトカプラ絶縁 |
| 絶縁耐圧 | DC500V 1 分間, 外部端子~内部回路間 |
| コネクタ | スクリーレス端子台 3/10 ピン 対応ケーブル 単線 AWG28~AWG22, φ0.32mm~φ0.65mm 撚線 AWG28~AWG22, 0.08mm ² ~0.32mm ² |
| 接点出力 | オープンコレクタ出力 |
| ポート数 | 1CH (DOUT S0) |
| コモン | 1CH/コモン |
| 負荷電圧 | DC26.4V(最大) |
| 負荷電流 | 50mA(最大) |
| ON 電圧 | DC 1.1V 以下 (最大負荷時) |
| OFF 時漏洩電流 | 0.1mA 以下 |
| 保護機能 | 過電流保護 |
| 絶縁方式 | フォトカプラ絶縁 |
| 絶縁耐圧 | DC500V 1 分間, 外部端子~内部回路間 |
| コネクタ | スクリーレス端子台 2/10 ピン(接点入力と一体型) |

| 機能 | 内容 |
|---------------|---|
| 通信モジュール | |
| モバイル無線通信モジュール | |
| モジュール | Quectel EC25-J (マルチキャリア) |
| 技適等各種認証番号 | [R] 018-190011, [T] ADF18-0088018 |
| LTE カテゴリ | LTE Cat.4 |
| インタフェース | USB2.0 High Speed 内部接続 |
| SIM スロット | 標準 SIM カードスロット × 1 |
| eSIM(オプション) | eSIM 拡張ボード用 BtoB コネクタ × 1 SIM スロットと選択式(ソフトウェアによる切り替え) |
| アンテナコネクタ | SMA コネクタ × 2 |
| 無線通信モード | LTE-FDD Band 1 (2.1GHz 帯) Band 3 (1.7GHz 帯) Band 8 (900MHz 帯) Band 18 (800MHz 帯) Band 19 (800MHz 帯) Band 26 (800MHz 帯) LTE-TDD Band 41 (2.5GHz 帯) WCDMA Band 1 (2.1GHz 帯) Band 6 (800MHz 帯) Band 8 (900MHz 帯) Band 19 (800MHz 帯) |
| 最大転送速度 | LTE Cat.4 下り 150Mbps/上り 50Mbps (理論最大値) |

| 機 能 | 内 容 |
|-----------|--|
| 拡張インタフェース | |
| 接点入力 | 電圧接点入力 |
| ポート数 | 24CH (DIN Group A/B/C/D/E/F) |
| コモン | 4CH/コモン |
| 入力電圧 | DC12V~24V±10% (DC10.8V~26.4V) |
| 入力閾値 | ON : DC10V 以上 OFF : DC3V 以下 |
| 入力電流 | 約 2.5mA~5mA |
| 入力インピーダンス | 約 6kΩ |
| 入力フィルタ | ソフトウェア |
| ソフト割り込み | チャネル毎に設定 (立ち上がり・立ち下がりエッジ選択可) |
| 絶縁方式 | フォトカプラ絶縁 |
| 絶縁耐圧 | DC500V 1 分間, 外部端子~内部回路間 |
| コネクタ | 24ピン 着脱式スクリーレス端子台 Phoenix contact 製 DMC 0,5/12-G1-2,54 P20 THR R72 接続ケーブル AWG26~AWG20 対応 |
| 接点出力 | オープンコレクタ出力 |
| ポート数 | 8CH (DOUT Group A/B) |
| コモン | 4CH/コモン |
| 負荷電圧 | DC26.4V(最大) |
| 負荷電流 | 50mA(最大) |
| ON 電圧 | DC 1.1V 以下 (最大負荷時) |
| OFF 時漏洩電流 | 0.1mA 以下 |
| 保護機能 | 過電流保護 |
| 絶縁方式 | フォトカプラ絶縁 |
| 絶縁耐圧 | DC500V 1 分間, 外部端子~内部回路間 |
| コネクタ | 24ピン 着脱式スクリーレス端子台 Phoenix contact 製 DMC 0,5/12-G1-2,54 P20 THR R72 接続ケーブル AWG26~AWG20 対応 |
| 外部給電 | 外部電源出力 |
| 出力電圧 | DC 12V±10% DC 24V±10% |
| 出力電流 | 200mA(最大) |
| 保護機能 | 過電流保護 |
| 絶縁方式 | トランス絶縁 |
| 絶縁耐圧 | DC500V 1 分間, 外部端子~内部回路間 |
| コネクタ | 24ピン 着脱式スクリーレス端子台 Phoenix contact 製 DMC 0,5/12-G1-2,54 P20 THR R72 接続ケーブル AWG26~AWG20 対応 |

| 機能 | 内容 |
|------------|---|
| 拡張インターフェース | |
| アナログ入力 | マルチプレクサ式逐次変換型(SAR) A/D コンバータ |
| ポート数 | シングルエンド入力 8CH (シングルエンドおよび差動出力の機器を接続可能) |
| 絶対最大入力 | DC $\pm 24V$ |
| 入力レンジ | 電圧モード(ソフトウェアにより選択) DC 0V \sim +5.12V DC 0V \sim +10.24V DC -5.12V \sim +5.12V DC -10.24V \sim +10.24V 電流モード(スイッチ切り替え) DC 0mA \sim 20.48mA (4mA \sim 20mA 機器を接続可能) |
| 入力インピーダンス | 電圧入力モード 1M Ω 電流入力モード 250 Ω \pm 0.1% |
| 分解能 | 16bit |
| 変換精度 | \pm 0.1% (フルスケール) |
| 絶縁方式 | デジタルアイソレータ絶縁 |
| 絶縁耐圧 | DC500V 1 分間, 外部端子 \sim 内部回路間 |
| コネクタ | 16 ピン 着脱式スクリーレス端子台 Phoenix contact 製 DMC 0,5/8-G1-2,54 P20 THR R72 接続ケーブル AWG26 \sim AWG20 対応 |

| 機 能 | | 内 容 | |
|-------------------------|-----------|--|-------------------------------------|
| 表示機能 | | | |
| LED | POWER | 電源ステータス | 赤色/緑色 2色 LED ソフト制御 (電源 ON 時緑色点灯) |
| | STATUS 1 | システムステータス 1 | 赤色/緑色 2色 LED ソフト制御 |
| | STATUS 2 | システムステータス 2 | 赤色/緑色 2色 LED ソフト制御 |
| | STATUS 3 | システムステータス 3 | 赤色/緑色 2色 LED ソフト制御 |
| | ANT 1 | アンテナレベル 1 | 赤色/緑色 2色 LED ソフト制御 |
| | ANT 2 | アンテナレベル 2 | 赤色/緑色 2色 LED ソフト制御 |
| | MOBILE | モバイルステータス | 赤色/緑色 2色 LED ソフト制御 |
| | ETHER 0/1 | SPEED LINK/Activity | 橙色/緑色 2色 LED 緑色 1色 LED |
| スイッチ | | | |
| INIT スイッチ | | プッシュ・スイッチ(ソフト検出可) | |
| OPTION スイッチ | | プッシュ・スイッチ(ソフト検出可) | |
| CONFIG スイッチ | | モード設定用 4bit DIP スイッチ | |
| 監視機能 | | | |
| 内部温度センサ | | I2C 温度センサデバイス | |
| 内部電圧監視 | | PMIC による電圧監視 | |
| 入力電圧監視 | | I2C A/D コンバータによる電圧監視 | |
| LOG 保存 | | FRAM 内蔵 MCU による常時 LOG・イベント保存 | |
| スリープ機能 | | | |
| スリープモード | | シャットダウンモード(CPU Power OFF/コールドスタート) | |
| スリープ条件 | | ソフトウェアコマンド設定 | |
| シャットダウンモード ウェイクアップ条件 | | <ul style="list-style-type: none"> ・DIN Port ・RTC タイマ ・OPTION スイッチ ・モバイル無線通信モジュール WAKE_ON ・MCU Request (それぞれソフトウェアの実装による) | |
| カレンダー機能 | | | |
| リアルタイムクロック | | I2C RTC デバイス | |
| バックアップ電池 | | 3V リチウム電池 | |
| 瞬時停電バックアップ機能 | | | |
| 給電方式 | | 双方向チャージ・バック式レギュレータ | |
| 給電時間 | | 約 500ms (負荷状態による) | |
| 通知機能 | | 停電発生をホスト CPU および MCU へ通知 MCU による停電イベントおよび発生時刻記録 | |

| 機能 | 内容 | |
|------------------------------|-------|--|
| 外形寸法(突起物除く) | | |
| W(幅) | | 137.0mm |
| D(奥行き) | | 157.0mm |
| H(高さ) | | 42.0mm |
| 重量(アダプタ・ケーブル等除く) | | |
| 本体のみ | | 約 920g |
| — | | — |
| 電源 | | |
| 本体 DC 入力電圧 | | DC9V~DC36V |
| 本体電源コネクタ | | 2ピン ネジフランジ付きソケット(Phoenix contact MC コネクタ) DC ジャック(EIAJ4, 12V 専用) |
| 本体 FG 端子 | | M4 ねじ端子 |
| 消費電流 | DC12V | 約 660mA/最大 |
| | DC12V | 約 280mA/待機(CPU アイドル・LTE 待受状態) |
| | DC12V | 約 1.55mA/スリープ(シャットダウンモード) |
| 発熱量(最大) | | 28.4kJ (約 6.8kcal) |
| バックアップ電源 | | カレンダー機能用リチウム電池(ソケット式) |
| 環境条件 | | |
| 動作環境 | | 温度:-20°C~+60°C |
| | | 湿度:10%~90%RH(結露なきこと) |
| 保存環境 | | 温度:-20°C~+70°C |
| | | 湿度:10%~90%RH(結露なきこと) |
| 冷却方式 | | 自然空冷 |
| MTBF(推測値) | | 91,500h 以上 |
| 規制・認証 | | |
| 電波障害自主規制 | | VCCI Class A |
| 安全基準 | | 社内基準準拠 |
| 静電気放電イミュニティ | | IEC 61000-4-2(JIS C61000-4-2) レベル 3 |
| 放射無線周波電磁界イミュニティ | | IEC 61000-4-3(JIS C61000-4-3) レベル 3 |
| 電氣的ファストランジェント /バーストイミュニティ | | IEC 61000-4-4(JIS C61000-4-4) レベル 2 |
| サージイミュニティ | | IEC 61000-4-5(JIS C61000-4-5) レベル 2 |
| 伝導妨害イミュニティ | | IEC 61000-4-6(JIS C61000-4-6) レベル 2 |
| 耐振動性 | | JIS D1601 1種 A種 JIS D1601 2種 A種 JIS E4031 2種 B種 JIS E3014 2種 B種 JIS D1601 3種 D種 段階 90 JIS C60068-2-27 500m/s ² 11ms 正弦半波 |

* 上記仕様は現時点の内容を示し、今後、変更する場合があります。

2. インターフェース詳細仕様

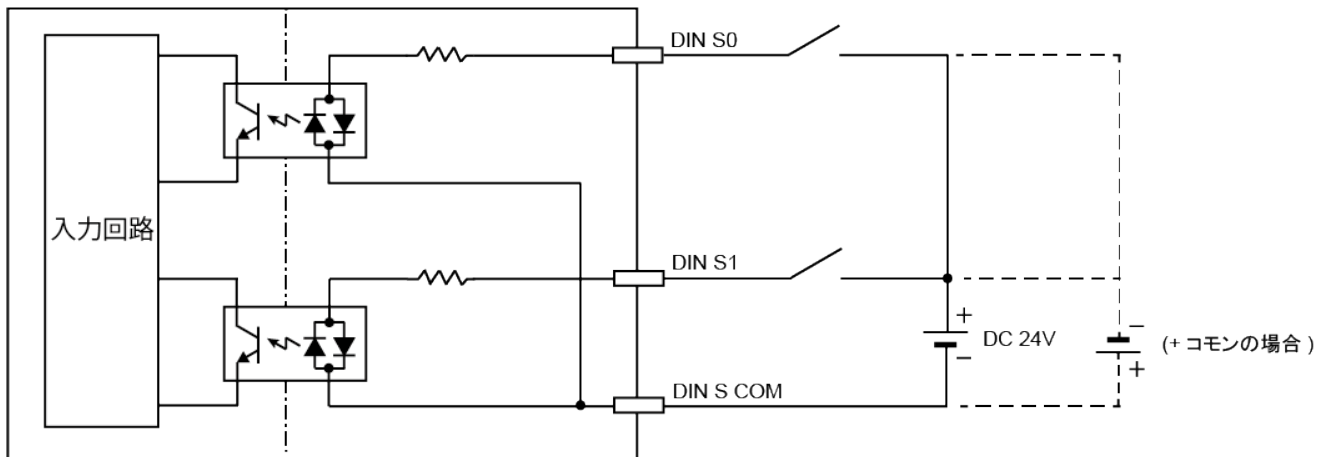
2.1 DIO コネクタピン配置

DIO コネクタピン配置表

| Pin No. | 接点グループ | 接点出力ピン名称 | 機能 |
|---------|--------|------------|----------|
| 1 | DIN S | DIN S0 | DI_00 |
| 2 | | DIN S1 | DI_01 |
| 3 | | DIN S COM | DI コモン S |
| 4 | DOUT S | DOUT S0 | DO_0 |
| 5 | | DOUT S COM | DO コモン S |

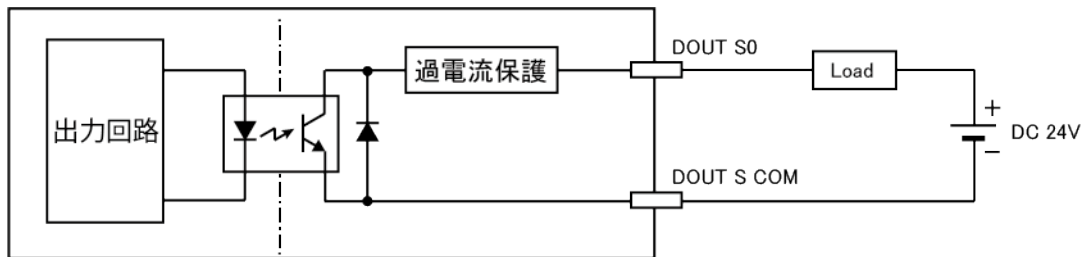
2.2 DI 接点入力等価回路

DI 部はフォトカプラ及び電流制限抵抗により構成される。また、外部電源の接続方法によりマイナスコモン、及びプラスコモンの機器と接続が可能。グループ毎に共通コモンとなっている。



2. 3 DO 接点出力等価回路

DO 部はフォトカプラ及び過電流保護素子により構成される。グループ毎に共通コモンとなっている。



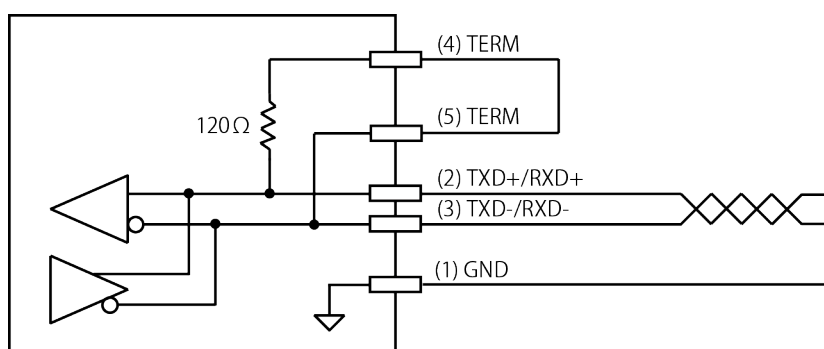
2. 4 RS-485 PORT コネクタピン配置

RS-485 PORT ピン配置表

| PIN No. | 信号ピン名称 | 機能 |
|---------|---------|---------------|
| 1 | GND | コモン・シグナルグランド |
| 2 | + (POS) | B (TXD+/RXD+) |
| 3 | - (NEG) | A (TXD-/RXD-) |
| 4 | TERM | 120Ωターミネーション |
| 5 | TERM | 120Ωターミネーション |

2. 5 RS-485 PORT 等価回路

RS-485 ポートコネクタのピン(4)TERM とピン(5)TERM を外部でループバック接続することにより、RS-485 ポートに終端抵抗を挿入することができる。接続は最短のケーブルで行うこと。



3. 拡張インターフェース詳細仕様

3.1 DIO コネクタピン配置

DIO コネクタ ピン配置表1 (DIN A/B/C, DOUT A)

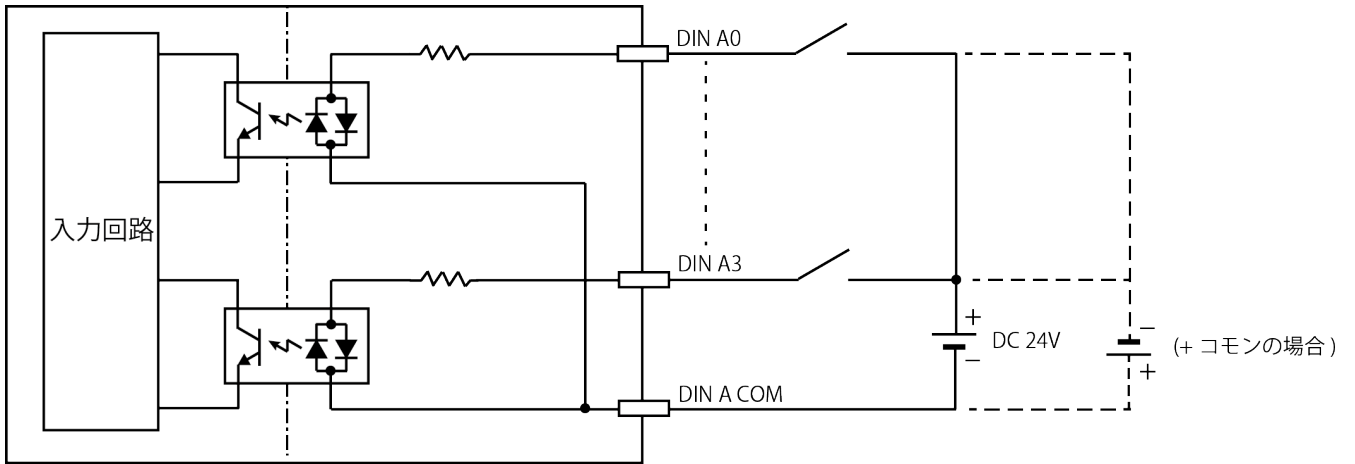
| PIN No. | 接点グループ | 接点ピン名称 | 機能 | PIN No. | 接点グループ | 接点 | |
|---------|--------|------------|----------|---------|--------|------------|----------|
| 1 | DIN A | DIN A COM | DI コモン A | 13 | DIN C | DIN C COM | DI コモン C |
| 2 | | DIN A0 | DI_00 | 14 | | DIN C0 | DI_08 |
| 3 | | DIN A1 | DI_01 | 15 | | DIN C1 | DI_09 |
| 4 | | DIN A2 | DI_02 | 16 | | DIN C2 | DI_10 |
| 5 | | DIN A3 | DI_03 | 17 | | DIN C3 | DI_11 |
| 6 | DIN B | DIN B COM | DI コモン B | 18 | DOUT A | DOUT A COM | DO コモン A |
| 7 | | DIN B0 | DI_04 | 19 | | DOUT A0 | DO_00 |
| 8 | | DIN B1 | DI_05 | 20 | | DOUT A1 | DO_01 |
| 9 | | DIN B2 | DI_06 | 21 | | DOUT A2 | DO_02 |
| 10 | | DIN B3 | DI_07 | 22 | | DOUT A3 | DO_03 |
| 11 | DC OUT | DC OUT 12V | 12V 出力 | 23 | DC OUT | DC OUT COM | 電源コモン |
| 12 | | DC OUT 24V | 24V 出力 | 24 | | DC OUT COM | 電源コモン |

DIO コネクタ ピン配置表2 (DIN D/E/F, DOUT B)

| PIN No. | 接点グループ | 接点ピン名称 | 機能 | PIN No. | 接点グループ | 接点 | |
|---------|--------|------------|----------|---------|--------|------------|----------|
| 1 | DIN D | DIN D COM | DI コモン A | 13 | DIN F | DIN F COM | DI コモン C |
| 2 | | DIN D0 | DI_12 | 14 | | DIN F0 | DI_20 |
| 3 | | DIN D1 | DI_13 | 15 | | DIN F1 | DI_21 |
| 4 | | DIN D2 | DI_14 | 16 | | DIN F2 | DI_22 |
| 5 | | DIN D3 | DI_15 | 17 | | DIN F3 | DI_23 |
| 6 | DIN E | DIN E COM | DI コモン B | 18 | DOUT B | DOUT B COM | DO コモン B |
| 7 | | DIN E0 | DI_16 | 19 | | DOUT B0 | DO_04 |
| 8 | | DIN E1 | DI_17 | 20 | | DOUT B1 | DO_05 |
| 9 | | DIN E2 | DI_18 | 21 | | DOUT B2 | DO_06 |
| 10 | | DIN E3 | DI_19 | 22 | | DOUT B3 | DO_07 |
| 11 | DC OUT | DC OUT 12V | 12V 出力 | 23 | DC OUT | DC OUT COM | 電源コモン |
| 12 | | DC OUT 24V | 24V 出力 | 24 | | DC OUT COM | 電源コモン |

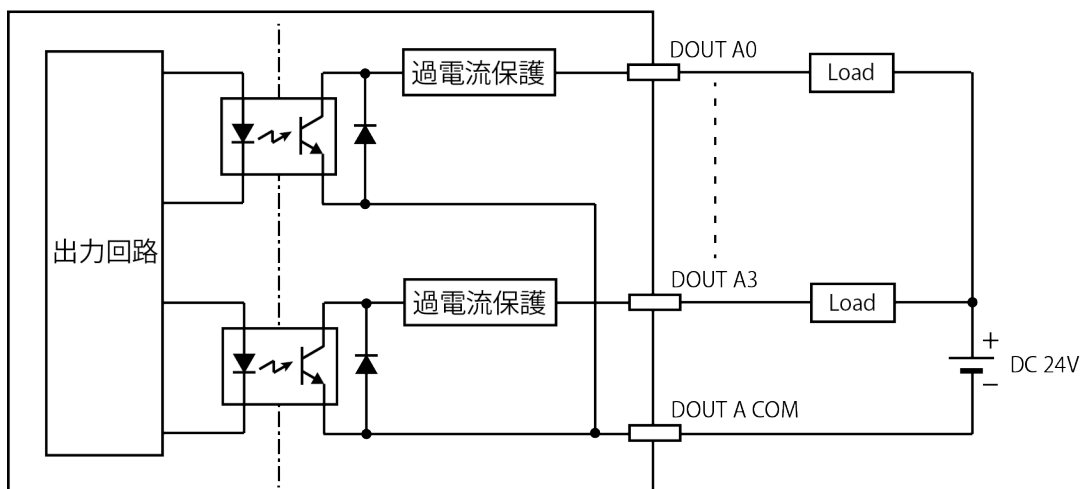
3. 2 DI 接点入力等価回路

DI 部はフォトカプラ及び電流制限抵抗により構成される。また、外部電源の接続方法によりマイナスコモン、及びプラスコモンの機器と接続が可能。グループ毎に共通コモンとなっている。



3. 3 DO 接点出力等価回路

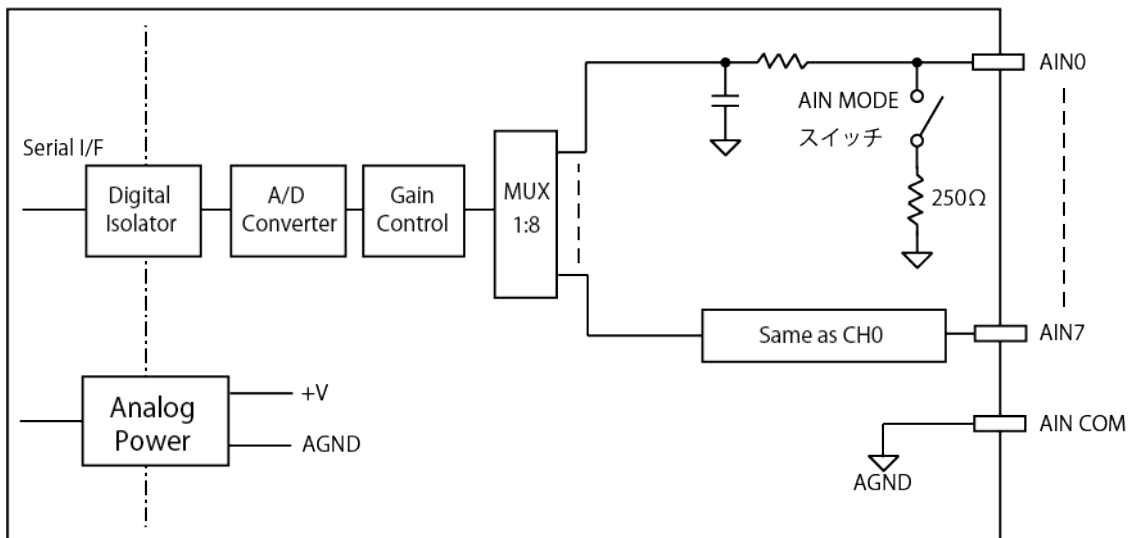
DO 部はフォトカプラ及び過電流保護素子により構成される。グループ毎に共通コモンとなっている。



3. 4 アナログ入力コネクタピン配置

| PIN No. | ピン名称 | 機能 | PIN No. | ピン名称 | 機能 |
|---------|------|-------|---------|---------|--------------------|
| 1 | AIN0 | AI_00 | 9 | AIN COM | AI コモン 全チャンネル共通 |
| 2 | AIN1 | AI_01 | 10 | AIN COM | |
| 3 | AIN2 | AI_02 | 11 | AIN COM | |
| 4 | AIN3 | AI_03 | 12 | AIN COM | |
| 5 | AIN4 | AI_04 | 13 | AIN COM | |
| 6 | AIN5 | AI_05 | 14 | AIN COM | |
| 7 | AIN6 | AI_06 | 15 | AIN COM | |
| 8 | AIN7 | AI_07 | 16 | AIN COM | |

3. 5 アナログ入力等価回路



3. 6 RS-485 PORT コネクタピン配置

RS-485 PORT ピン配置表

| PIN No. | 信号 ピン名称 | 機能 |
|---------|------------|---------------|
| 1 | GND | コモン・シグナルグラウンド |
| 2 | + (POS) | B (TXD+/RXD+) |
| 3 | - (NEG) | A (TXD-/RXD-) |
| 4 | TERM | 120Ωターミネーション |
| 5 | TERM | 120Ωターミネーション |

3. 7 RS-485 PORT 等価回路

RS-485 ポートコネクタのピン(4)TERM とピン(5)TERM を外部でループバック接続することにより、RS-485 ポートに終端抵抗を挿入することができる。接続は最短のケーブルで行うこと。

