

社名

部門

ご担当

様

**製品名 FutureNet MA-S120/LA Rev2**

**(EC25-J 版)**

**御承認仕様書 1.4 版**

お客様受領印 この枠内をお願いいたします。

(返却希望 月 日)

2026 年 2 月 26 日

センチュリー・システムズ株式会社

## 1. 一般仕様

| 機能      | 内容               |   |
|---------|------------------|---|
| CPU     | MPU              | Microchip ATSAMA5D26 (ARM Cortex-A5 core)   |
|         | 内部動作周波数          | 500MHz  |
|         | MCU (システム監視用)    | TI MSP430FR2476 (FRAM 64kB, SRAM 8kB)   |
| メモリ     | DRAM             | DDR3L-SDRAM   |
|         | メモリ容量            | 512MByte  |
|         | 動作周波数            | DDR 166MHz  |
|         | eMMC NAND FLASH  | eMMC-5.0 MLC  |
|         | メモリ容量            | 5GByte (Enhanced mode)  |
|         | Serial NOR FLASH | SPI FLASH MEMORY (Boot device)  |
| メモリ容量   | 2MByte           |   |
| インタフェース | ETHER 0          | 10BASE-T/100BASE-TX   |
|         | インタフェース          | 1ポート  |
|         | コネクタ             | RJ-45   |
|         | 動作モード            | Auto Negotiation、Full/Half Duplex、Auto MDI-X 対応   |
|         | CONSOLE          | USB 2.0 Full-Speed device (USB-Serialポート)   |
|         | インタフェース          | 1ポート  |
|         | コネクタ             | USB micro B   |
|         | USB-Serial デバイス  | FTDI FT234XD (TXD/RXD, ハードフロー制御無し)  |
|         | 最大転送速度           | 115.2kbps   |
|         | RS-232           | TIA/EIA-232 (RS-232) シリアルポート  |
|         | インタフェース          | 1ポート  |
|         | コネクタ             | D-SUB 9ピン(オス)   |
|         | 最大転送速度           | 115.2kbps   |
|         | 転送モード            | 全二重   |
|         | モデム信号            | DTE (DTR, DSR, CTS, RTS, CD, RI)  |
|         | RS-485           | TIA/EIA-485 (RS-485) シリアルポート  |
|         | インタフェース          | 1ポート  |
|         | コネクタ             | スクリーンレス端子台 5ピン<br>対応ケーブル 単線 AWG28~AWG22, $\phi 0.32\text{mm} \sim \phi 0.65\text{mm}$<br>撚線 AWG28~AWG22, $0.08\text{mm}^2 \sim 0.32\text{mm}^2$ |
|         | 最大転送速度           | 115.2kbps   |
|         | 転送モード            | 半二重   |
|         | 終端抵抗             | 120 $\Omega$ 内蔵   |
|         | SD Card          | SD メモリカード   |
|         | インタフェース          | 1スロット   |
|         | コネクタ             | SD カードスロット  |
|         | 最大転送速度           | 24MByte/sec (SD mode 4bit data)   |
|         | ブート機能            | MMC ブート対応 (CONFIG スイッチでブートデバイス切り替え)   |

| 機能            | 内容  |
|---------------|---|
| インタフェース       |   |
| モバイル無線通信モジュール | オンボード LGA   |
| LTE カテゴリ      | LTE Cat.4   |
| モジュール         | Quectel EC25-J (マルチキャリア)  |
| 技適等各種認証番号     | [R] 018-190011, [T] ADF18-0088018   |
| インタフェース       | USB2.0 High Speed 内部接続  |
| SIM スロット      | 標準 SIM カードスロット×1  |
| アンテナコネクタ      | SMA コネクタ×2  |
| 無線通信モード       | LTE-FDD<br>Band 1 (2.1GHz 帯)<br>Band 3 (1.7GHz 帯)<br>Band 8 (900MHz 帯)<br>Band 18 (800MHz 帯)<br>Band 19 (800MHz 帯)<br>Band 26 (800MHz 帯)<br>LTE-TDD<br>Band 41 (2.5GHz 帯)<br>WCDMA<br>Band 1 (2.1GHz 帯)<br>Band 6 (800MHz 帯)<br>Band 8 (900MHz 帯)<br>Band 19 (800MHz 帯) |
| 最大転送速度        | LTE Cat.4 下り 150Mbps/上り 50Mbps (理論最大値)  |
| 接点入力          | 電圧接点入力  |
| ポート数          | 4CH (DIN A0~A3)   |
| コモン           | 4CH/コモン   |
| 入力電圧          | DC12V~24V±10% (DC10.8V~26.4V)   |
| 入力閾値          | ON : DC10V 以上<br>OFF : DC3V 以下  |
| 入力電流          | 約 2.5mA~5mA   |
| 入力インピーダンス     | 約 6kΩ   |
| 入力フィルタ        | ソフトウェア  |
| ソフト割り込み       | チャンネル毎に設定 (立ち上がり・立ち下がリエッジ選択可)   |
| 絶縁方式          | フォトカプラ絶縁  |
| 絶縁耐圧          | DC500V 1 分間, 外部端子~内部回路間   |
| コネクタ          | スクリューレス端子台 5ピン (接点出力と一体型)<br>対応ケーブル 単線 AWG28~AWG22, φ0.32mm~φ0.65mm<br>撚線 AWG28~AWG22, 0.08mm <sup>2</sup> ~0.32mm <sup>2</sup>   |
| 接点出力          | オープンコレクタ出力  |
| ポート数          | 2CH (DOUT A0~A1)  |
| コモン           | 2CH/コモン   |
| 負荷電圧          | DC26.4V(最大)   |
| 負荷電流          | 50mA(最大)  |
| ON 電圧         | DC 1.1V 以下 (最大負荷時)  |
| OFF 時漏洩電流     | 0.1mA 以下  |
| 保護機能          | 過電流保護   |
| 絶縁方式          | フォトカプラ絶縁  |
| 絶縁耐圧          | DC500V 1 分間, 外部端子~内部回路間   |
| ポート数          | 2CH (DOUT A0~A1)  |
| コネクタ          | スクリューレス端子台 3ピン (接点入力と一体型)   |

| 機 能        | 内 容  |
|------------|--|
| 拡張インターフェース |  |
| アナログ入力     | マルチプレクサ式 $\Delta \Sigma$ 変換型 A/D コンバータ   |
| ポート数       | シングルエンド入力 2CH<br>(シングルエンドおよび差動出力の機器を接続可能)  |
| 絶対最大入力     | DC +6V   |
| 入力レンジ      | 電圧モード<br>DC 0V~+5V<br>電流モード(スイッチ切り替え)<br>DC 0mA~20mA (4mA~20mA 機器を接続可能)  |
| 入力インピーダンス  | 電圧入力モード 1M $\Omega$ 以上<br>電流入力モード 250 $\Omega$ $\pm$ 0.1%  |
| 分解能        | 16bit  |
| 変換精度       | $\pm$ 0.1% (フルスケール)  |
| 絶縁方式       | デジタルアイソレータ絶縁   |
| 絶縁耐圧       | DC500V 1 分間, 外部端子~内部回路間  |
| コネクタ       | スクリーレス端子台 3ピン<br>対応ケーブル 単線 AWG28~AWG22, $\phi$ 0.32mm~ $\phi$ 0.65mm<br>撚線 AWG28~AWG22, 0.08mm <sup>2</sup> ~0.32mm <sup>2</sup> |
| 外部給電       | 外部電源出力   |
| 出力電圧       | DC +12V $\pm$ 10%<br>DC +24V $\pm$ 10%   |
| 出力電流       | 60mA(最大)   |
| 保護機能       | 過電流保護  |
| 絶縁方式       | トランス絶縁   |
| 絶縁耐圧       | DC500V 1 分間, 外部端子~内部回路間  |
| コネクタ       | スクリーレス端子台 3ピン<br>対応ケーブル 単線 AWG28~AWG22, $\phi$ 0.32mm~ $\phi$ 0.65mm<br>撚線 AWG28~AWG22, 0.08mm <sup>2</sup> ~0.32mm <sup>2</sup> |

| 機 能          |                         | 内 容   |                        |                      |
|--------------|-------------------------|---|------------------------|----------------------|
| 表示機能         |                         |   |                        |                      |
| LED          | POWER                   | 電源ステータス   | 赤色/緑色 2色 LED           | ソフト制御<br>(電源 ON 時点灯) |
|              | STATUS 1/COM            | システムステータス 1   | 赤色/緑色 2色 LED           | ソフト制御                |
|              | STATUS 2/RUN            | システムステータス 2   | 赤色/緑色 2色 LED           | ソフト制御                |
|              | STATUS 3/STS            | システムステータス 3   | 赤色/緑色 2色 LED           | ソフト制御                |
|              | ANT                     | アンテナレベル   | 赤色/緑色 2色 LED           |                      |
|              | MOBILE/SESSION          | モバイルステータス   | 赤色/緑色 2色 LED           |                      |
|              | ETHER 0                 | SPEED<br>LINK/Activity  | 橙色 1色 LED<br>緑色 1色 LED | RJ-45 コネクタ<br>に内蔵    |
| スイッチ         |                         |   |                        |                      |
|              | INIT スイッチ               | プッシュ・スイッチ(ソフト検出可)   |                        |                      |
|              | OPTION スイッチ             | プッシュ・スイッチ(ソフト検出可)   |                        |                      |
|              | CONFIG スイッチ             | モード設定用 4bit DIP スイッチ  |                        |                      |
| 監視機能         |                         |   |                        |                      |
|              | 内部温度センサ                 | I2C 温度センサデバイス   |                        |                      |
|              | 内部電圧監視                  | PMIC による電圧監視  |                        |                      |
|              | 入力電圧監視                  | MPU A/D コンバータによる電圧監視  |                        |                      |
|              | —                       | —   |                        |                      |
| スリープ機能       |                         |   |                        |                      |
|              | スリープモード(2種類)            | ・スタンバイモード(MPU Power ON/メモリ保持)<br>・シャットダウンモード(MPU Power OFF/コールドスタート)  |                        |                      |
|              | スリープ条件                  | ソフトウェアコマンド設定  |                        |                      |
|              | スタンバイモード<br>ウェイクアップ条件   | ・RTC タイマ<br>・OPTION スイッチ<br>・CONSOLE<br>・Serial Port<br>・DIN Port<br>・モバイル無線通信モジュール WAKE_ON<br>・MCU Request<br>(それぞれソフトウェアの実装による) |                        |                      |
|              | シャットダウンモード<br>ウェイクアップ条件 | ・DIN Port<br>・RTC タイマ<br>・OPTION スイッチ<br>・モバイル無線通信モジュール WAKE_ON<br>・MCU Request<br>(それぞれソフトウェアの実装による)                             |                        |                      |
| カレンダー機能      |                         |   |                        |                      |
|              | リアルタイムクロック              | I2C RTC デバイス  |                        |                      |
|              | バックアップ電池                | 3V リチウム電池   |                        |                      |
| 瞬時停電バックアップ機能 |                         |   |                        |                      |
|              | 給電方式                    | 双方向チャージ・バック式レギュレータ  |                        |                      |
|              | 給電時間                    | 700ms (負荷状態による)   |                        |                      |
|              | 通知機能                    | 停電発生をホスト MPU および MCU へ通知<br>MCU による停電発生記録   |                        |                      |

| 機能                           |       | 内容  |  |
|------------------------------|-------|---|--|
| 外形寸法(突起物除く)                  |       |   |  |
| W(幅)                         |       | 137.0mm   |  |
| D(奥行き)                       |       | 93.0mm  |  |
| H(高さ)                        |       | 32.0mm  |  |
| 重量(アダプタ・ケーブル等除く)             |       |   |  |
| 本体のみ                         |       | 約 420g  |  |
| —                            |       | —   |  |
| 電源                           |       |   |  |
| 本体 DC 入力電圧                   |       | DC9V~DC36V  |  |
| 本体電源コネクタ                     |       | ピン・ヘッダ・コネクタ 2ピン(JST VH コネクタ)  |  |
| 本体 FG 端子                     |       | M4 ねじ端子   |  |
| 消費電流                         | DC12V | 約 366mA/最大(外部給電無負荷時)  |  |
|                              | DC12V | 約 87mA/待機(CPU アイドル・LTE 待受状態)  |  |
|                              | DC12V | 約 25mA/スリープ(スタンバイモード)   |  |
|                              | DC12V | 約 1.93mA/スリープ(シャットダウンモード)   |  |
| バックアップ電源                     |       | カレンダー機能用リチウム電池(ソケット式)   |  |
| 環境条件                         |       |   |  |
| 動作環境                         |       | 温度:-20°C~+60°C<br>湿度:10%~90%RH(結露なきこと)  |  |
| 保存環境                         |       | 温度:-20°C~+70°C<br>湿度:10%~90%RH(結露なきこと)  |  |
| 冷却方式                         |       | 自然空冷  |  |
| MTBF(推測値)                    |       | 187,910h 以上   |  |
| 規制・認証                        |       |   |  |
| 電波障害自主規制                     |       | VCCI Class A  |  |
| 安全基準                         |       | 社内基準準拠  |  |
| 静電気放電イミュニティ                  |       | IEC 61000-4-2(JIS C61000-4-2) レベル 3   |  |
| 放射無線周波電磁界イミュニティ              |       | IEC 61000-4-3(JIS C61000-4-3) レベル 3   |  |
| 電氣的ファストランジェント<br>/バーストイミュニティ |       | IEC 61000-4-4(JIS C61000-4-4) レベル 2   |  |
| サージイミュニティ                    |       | IEC 61000-4-5(JIS C61000-4-5) レベル 2   |  |
| 伝導妨害イミュニティ                   |       | IEC 61000-4-6(JIS C61000-4-6) レベル 3   |  |
| 耐振動性                         |       | JIS D1601 1種 A種<br>JIS D1601 2種 A種<br>JIS E4031 2種 B種<br>JIS D1601 3種 D種 段階 90<br>JIS C60068-2-27 500m/s <sup>2</sup> 11ms 正弦半波 |  |

\* 上記仕様は現時点の内容を示し、今後、変更する場合があります。

## 2. インターフェース詳細仕様

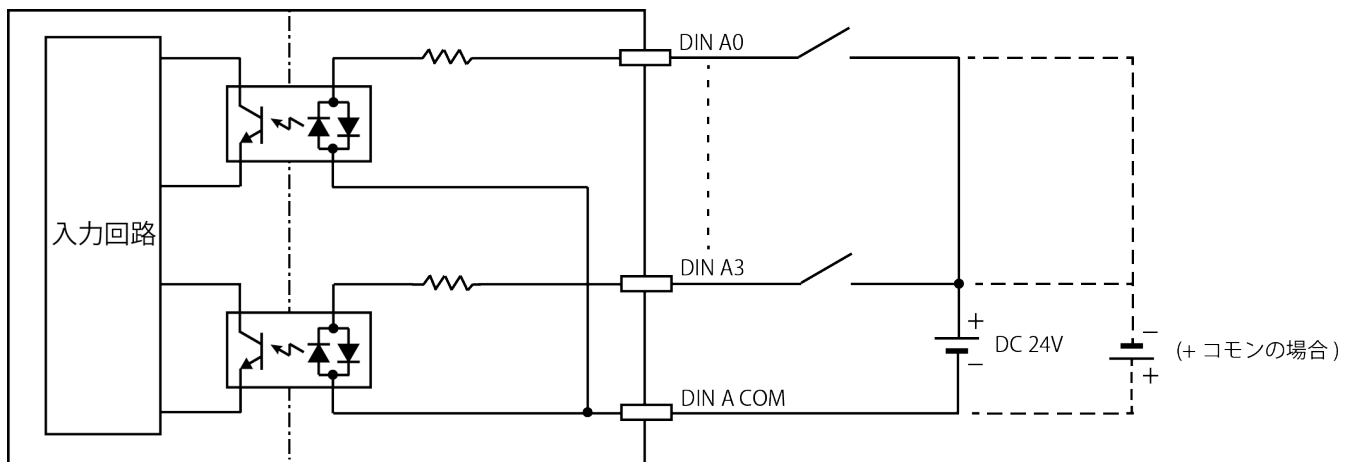
### 2.1 DIO コネクタピン配置

DIO コネクタ ピン配置表

| PIN No. | 接点グループ | 接点出力ピン名称   | 機能       |
|---------|--------|------------|----------|
| 1       | DIN A  | DIN A0     | DI_00    |
| 2       |        | DIN A1     | DI_01    |
| 3       |        | DIN A2     | DI_02    |
| 4       |        | DIN A3     | DI_03    |
| 5       |        | DIN A COM  | DI コモン A |
| 6       | DOUT A | DOUT A0    | DO_0     |
| 7       |        | DOUT A1    | DO_1     |
| 8       |        | DOUT A COM | DO コモン A |

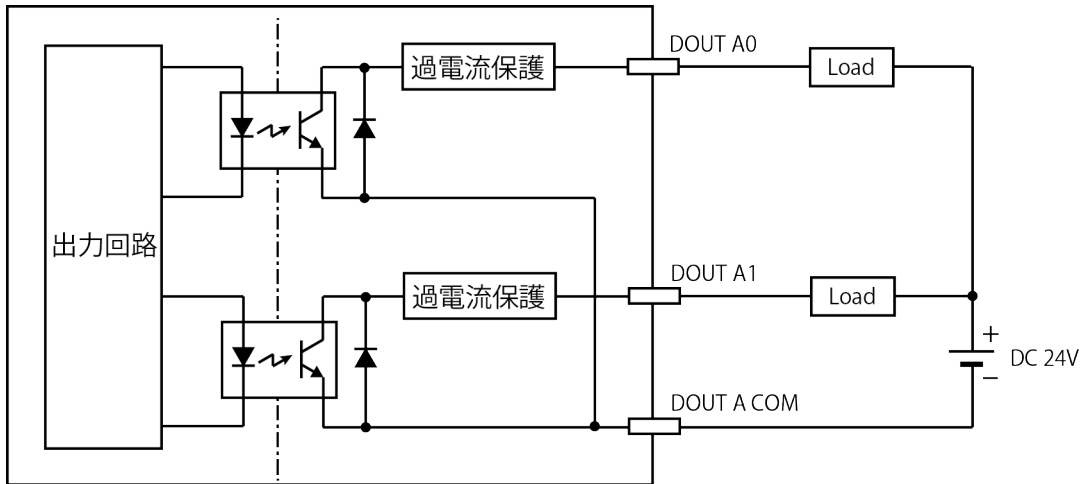
### 2.2 DI 接点入力等価回路

DI 部はフォトカプラ及び電流制限抵抗により構成される。また、外部電源の接続方法によりマイナスコモン、及びプラスコモンの機器と接続が可能。グループ毎に共通コモンとなっている。



## 2. 3 DO 接点出力等価回路

DO 部はフォトカプラ及び過電流保護素子により構成される。グループ毎に共通コモンとなっている。



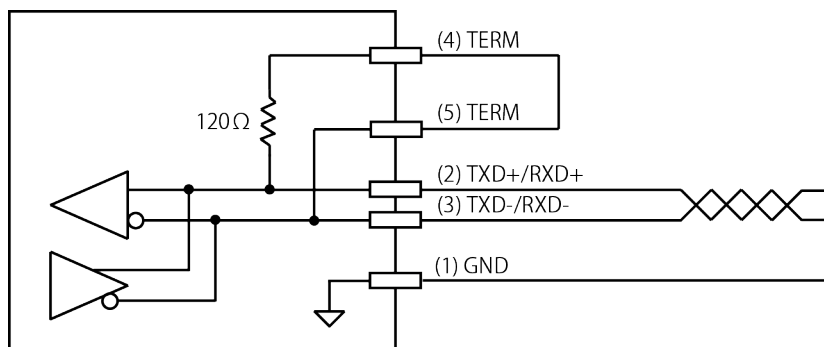
## 2. 4 RS-485 PORT コネクタピン配置

RS-485 PORT ピン配置表

| PIN No. | 信号<br>ピン名称 | 機能            |
|---------|------------|---------------|
| 1       | GND        | コモン・シグナルグランド  |
| 2       | + (POS)    | B (TXD+/RXD+) |
| 3       | - (NEG)    | A (TXD-/RXD-) |
| 4       | TERM       | 120Ωターミネーション  |
| 5       | TERM       | 120Ωターミネーション  |

## 2. 5 RS-485 PORT 等価回路

RS-485 ポートコネクタのピン(4)TERM とピン(5)TERM を外部でループバック接続することにより、RS-485 ポートに終端抵抗を挿入することができる。接続は最短のケーブルで行うこと。

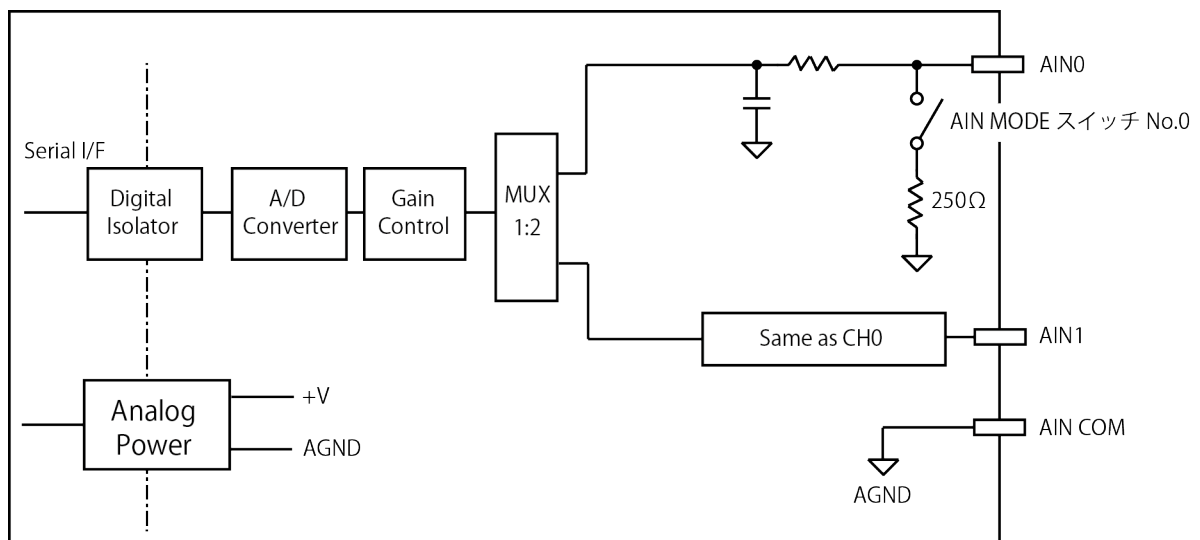


## 2. 6 アナログ入力 PORT コネクタピン配置

アナログ入力 PORT ピン配置表

| PIN No. | ピン名称    | 機能         |
|---------|---------|------------|
| 1       | AIN_COM | アナログコモン    |
| 2       | AIN_A0  | アナログ入力 CH0 |
| 3       | AIN_A1  | アナログ入力 CH1 |

## 2. 7 アナログ入力等価回路

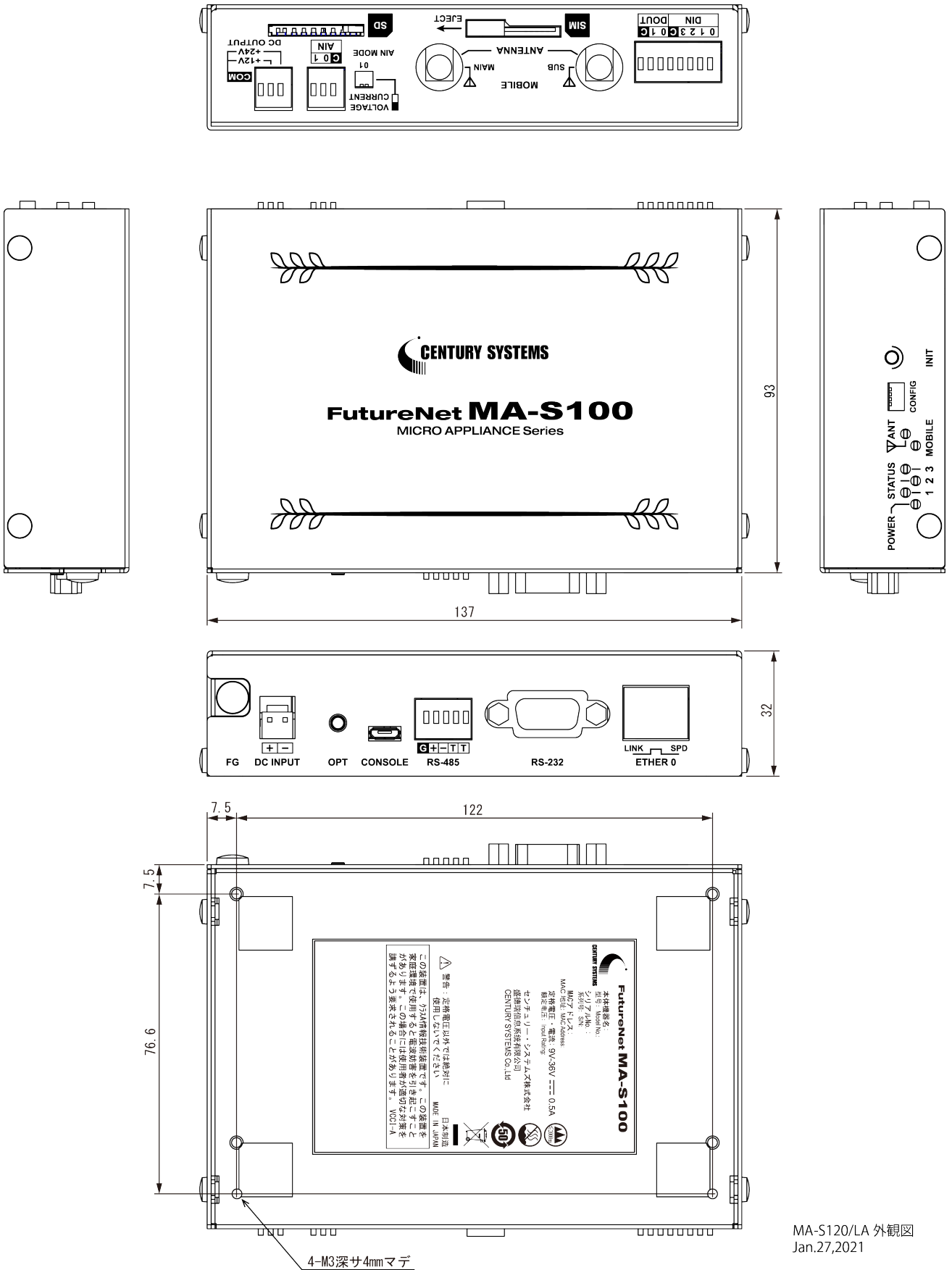


## 2. 8 外部給電出力コネクタピン配置

外部給電コネクタ ピン配置表

| PIN No. | ピン名称   | 機能       |
|---------|--------|----------|
| 1       | DC+24V | 24V 電源出力 |
| 2       | DC+12V | 12V 電源出力 |
| 3       | DC COM | 電源コモン    |

### 3. 外観図



MA-S120/LA 外観図  
Jan.27,2021