

社名

部門

ご担当

様

製品名 FutureNet MA-S120/L Rev2

(EC25-J 版)

御承認仕様書 1.5 版

お客様受領印 この枠内をお願いいたします。

(返却希望 月 日)

2024 年 5 月 21 日

センチュリー・システムズ株式会社

1. 一般仕様

| 機能 | 内容 | |
|---------|-------------------------------------|---|
| CPU | MPU | Microchip ATSAMA5D26 (ARM Cortex-A5 core) |
| | 内部動作周波数 | 500MHz |
| | MCU (システム監視用) | TI MSP430FR2476 (FRAM 64kB, SRAM 8kB) |
| メモリ | DRAM | DDR3L-SDRAM |
| | メモリ容量 | 512MByte |
| | 動作周波数 | DDR 166MHz |
| | eMMC NAND FLASH | eMMC-5.0 MLC |
| | メモリ容量 | 5GByte (Enhanced mode) |
| | Serial NOR FLASH | SPI FLASH MEMORY (Boot device) |
| メモリ容量 | 2MByte | |
| インタフェース | ETHER 0 | 10BASE-T/100BASE-TX |
| | インタフェース | 1ポート |
| | コネクタ | RJ-45 |
| | 動作モード | Auto Negotiation、Full/Half Duplex、Auto MDI-X 対応 |
| | CONSOLE | USB 2.0 Full-Speed device (USB-Serialポート) |
| | インタフェース | 1ポート |
| | コネクタ | USB micro B |
| | USB-Serial デバイス | FTDI FT234XD (TXD/RXD, ハードフロー制御無し) |
| | 最大転送速度 | 115.2kbps |
| | RS-232 | TIA/EIA-232 (RS-232) シリアルポート |
| | インタフェース | 1ポート |
| | コネクタ | D-SUB 9ピン(オス) |
| | 最大転送速度 | 115.2kbps |
| | 転送モード | 全二重 |
| | モデム信号 | DTE (DTR, DSR, CTS, RTS, CD, RI) |
| | RS-485 | TIA/EIA-485 (RS-485) シリアルポート |
| | インタフェース | 1ポート |
| | コネクタ | スクリーンレス端子台 5ピン |
| | 最大転送速度 | 115.2kbps |
| | 転送モード | 半二重 |
| | 終端抵抗 | 120Ω 内蔵 |
| | SD Card | SD メモリカード |
| | インタフェース | 1スロット |
| コネクタ | SD カードスロット | |
| 最大転送速度 | 24MByte/sec (SD mode 4bit data) | |
| ブート機能 | MMC ブート対応 (CONFIG スイッチでブートデバイス切り替え) | |

| 機能 | 内容 |
|---------------|---|
| インタフェース | |
| モバイル無線通信モジュール | オンボード LGA |
| LTE カテゴリ | LTE Cat.4 |
| モジュール | Quectel EC25-J (マルチキャリア) |
| 技適等各種認証番号 | [R] 018-190011, [T] ADF18-0088018 |
| インタフェース | USB2.0 High Speed 内部接続 |
| SIM スロット | 標準 SIM カードスロット×1 |
| アンテナコネクタ | SMA コネクタ×2 |
| 無線通信モード | LTE-FDD Band 1 (2.1GHz 帯) Band 3 (1.7GHz 帯) Band 8 (900MHz 帯) Band 18 (800MHz 帯) Band 19 (800MHz 帯) Band 26 (800MHz 帯) LTE-TDD Band 41 (2.5GHz 帯) WCDMA Band 1 (2.1GHz 帯) Band 6 (800MHz 帯) Band 8 (900MHz 帯) Band 19 (800MHz 帯) |
| 最大転送速度 | LTE Cat.4 下り 150Mbps/上り 50Mbps (理論最大値) |
| 接点入力 | 電圧接点入力 |
| ポート数 | 4CH (DIN A0~A3) |
| コモン | 4CH/コモン |
| 入力電圧 | DC12V~24V±10% (DC10.8V~26.4V) |
| 入力閾値 | ON : DC10V 以上 OFF : DC3V 以下 |
| 入力電流 | 約 2.5mA~5mA |
| 入力インピーダンス | 約 6kΩ |
| 入力フィルタ | ソフトウェア |
| ソフト割り込み | チャネル毎に設定 (立ち上がり・立ち下がりエッジ選択可) |
| 絶縁方式 | フォトカプラ絶縁 |
| 絶縁耐圧 | DC500V 1 分間, 外部端子~内部回路間 |
| コネクタ | スクリューレス端子台 5ピン (接点出力と一体型) |
| 接点出力 | オープンコレクタ出力 |
| ポート数 | 2CH (DOUT A0~A1) |
| コモン | 2CH/コモン |
| 負荷電圧 | DC26.4V(最大) |
| 負荷電流 | 50mA(最大) |
| ON 電圧 | DC 1.1V 以下 (最大負荷時) |
| OFF 時漏洩電流 | 0.1mA 以下 |
| 保護機能 | 過電流保護 |
| 絶縁方式 | フォトカプラ絶縁 |
| 絶縁耐圧 | DC500V 1 分間, 外部端子~内部回路間 |
| ポート数 | 2CH (DOUT A0~A1) |
| コネクタ | スクリューレス端子台 3ピン (接点入力と一体型) |

| 機 能 | | 内 容 | | |
|--------------|-------------------------|---|------------------------|----------------------|
| 表示機能 | | | | |
| LED | POWER | 電源ステータス | 赤色/緑色 2色 LED | ソフト制御 (電源 ON 時点灯) |
| | STATUS 1/COM | システムステータス 1 | 赤色/緑色 2色 LED | ソフト制御 |
| | STATUS 2/RUN | システムステータス 2 | 赤色/緑色 2色 LED | ソフト制御 |
| | STATUS 3/STS | システムステータス 3 | 赤色/緑色 2色 LED | ソフト制御 |
| | ANT | アンテナレベル | 赤色/緑色 2色 LED | |
| | MOBILE/SESSION | モバイルステータス | 赤色/緑色 2色 LED | |
| | ETHER 0 | SPEED LINK/Activity | 橙色 1色 LED 緑色 1色 LED | RJ-45 コネクタ に内蔵 |
| スイッチ | | | | |
| | INIT スイッチ | プッシュ・スイッチ(ソフト検出可) | | |
| | OPTION スイッチ | プッシュ・スイッチ(ソフト検出可) | | |
| | CONFIG スイッチ | モード設定用 4bit DIP スイッチ | | |
| 監視機能 | | | | |
| | 内部温度センサ | I2C 温度センサデバイス | | |
| | 内部電圧監視 | PMIC による電圧監視 | | |
| | 入力電圧監視 | MPU A/D コンバータによる電圧監視 | | |
| | — | — | | |
| スリープ機能 | | | | |
| | スリープモード(2種類) | ・スタンバイモード(MPU Power ON/メモリ保持) ・シャットダウンモード(MPU Power OFF/コールドスタート) | | |
| | スリープ条件 | ソフトウェアコマンド設定 | | |
| | スタンバイモード ウェイクアップ条件 | ・RTC タイマ ・OPTION スイッチ ・CONSOLE ・Serial Port ・DIN Port ・モバイル無線通信モジュール WAKE_ON ・MCU Request (それぞれソフトウェアの実装による) | | |
| | シャットダウンモード ウェイクアップ条件 | ・DIN Port ・RTC タイマ ・OPTION スイッチ ・モバイル無線通信モジュール WAKE_ON ・MCU Request (それぞれソフトウェアの実装による) | | |
| カレンダー機能 | | | | |
| | リアルタイムクロック | I2C RTC デバイス | | |
| | バックアップ電池 | 3V リチウム電池 | | |
| 瞬時停電バックアップ機能 | | | | |
| | 給電方式 | 双方向チャージ・バック式レギュレータ | | |
| | 給電時間 | 700ms (負荷状態による) | | |
| | 通知機能 | 停電発生をホスト MPU および MCU へ通知 MCU による停電発生記録 | | |

| 機能 | | 内容 | |
|------------------------------|-------|---|--|
| 外形寸法(突起物除く) | | | |
| W(幅) | | 137.0mm | |
| D(奥行き) | | 93.0mm | |
| H(高さ) | | 25.0mm | |
| 重量(アダプタ・ケーブル等除く) | | | |
| 本体のみ | | 約 380g | |
| — | | — | |
| 電源 | | | |
| 本体 DC 入力電圧 | | DC9V~DC36V | |
| 本体電源コネクタ | | ピン・ヘッダ・コネクタ 2ピン(JST VH コネクタ) | |
| 本体 FG 端子 | | M4 ねじ端子 | |
| 消費電流 | DC12V | 約 343mA/最大 | |
| | DC12V | 約 78.5mA/待機(CPU アイドル・LTE 待受状態) | |
| | DC12V | 約 24mA/スリープ(スタンバイモード) | |
| | DC12V | 約 1.35mA/スリープ(シャットダウンモード) | |
| バックアップ電源 | | カレンダー機能用リチウム電池(ソケット式) | |
| 環境条件 | | | |
| 動作環境 | | 温度:-20°C~+60°C | |
| | | 湿度:10%~95%RH(結露なきこと) | |
| 保存環境 | | 温度:-20°C~+70°C | |
| | | 湿度:10%~95%RH(結露なきこと) | |
| 冷却方式 | | 自然空冷 | |
| MTBF(推測値) | | 257,760h 以上 | |
| 規制・認証 | | | |
| 電波障害自主規制 | | VCCI Class A | |
| 安全基準 | | 社内基準準拠 | |
| 静電気放電イミュニティ | | IEC 61000-4-2(JIS C61000-4-2) レベル 3 | |
| 放射無線周波電磁界イミュニティ | | IEC 61000-4-3(JIS C61000-4-3) レベル 3 | |
| 電氣的ファストランジェント /バーストイミュニティ | | IEC 61000-4-4(JIS C61000-4-4) レベル 2 | |
| サージイミュニティ | | IEC 61000-4-5(JIS C61000-4-5) レベル 2 | |
| 伝導妨害イミュニティ | | IEC 61000-4-6(JIS C61000-4-6) レベル 3 | |
| 耐振動性 | | JIS D1601 1種 A種 JIS D1601 2種 A種 JIS E4031 2種 B種 | |

* 上記仕様は現時点の内容を示し、今後、変更する場合があります。

2. インターフェース詳細仕様

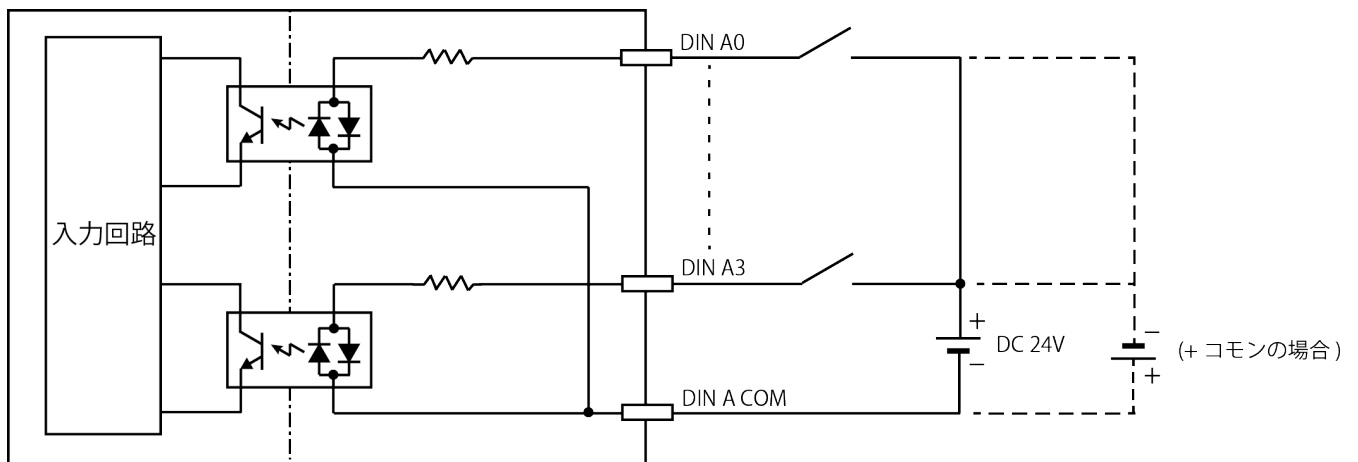
2.1 DIO コネクタピン配置

DIO コネクタ ピン配置表

| PIN No. | 接点グループ | 接点出力ピン名称 | 機能 |
|---------|--------|------------|----------|
| 1 | DIN A | DIN A0 | DI_00 |
| 2 | | DIN A1 | DI_01 |
| 3 | | DIN A2 | DI_02 |
| 4 | | DIN A3 | DI_03 |
| 5 | | DIN A COM | DI コモン A |
| 6 | DOUT A | DOUT A0 | DO_0 |
| 7 | | DOUT A1 | DO_1 |
| 8 | | DOUT A COM | DO コモン A |

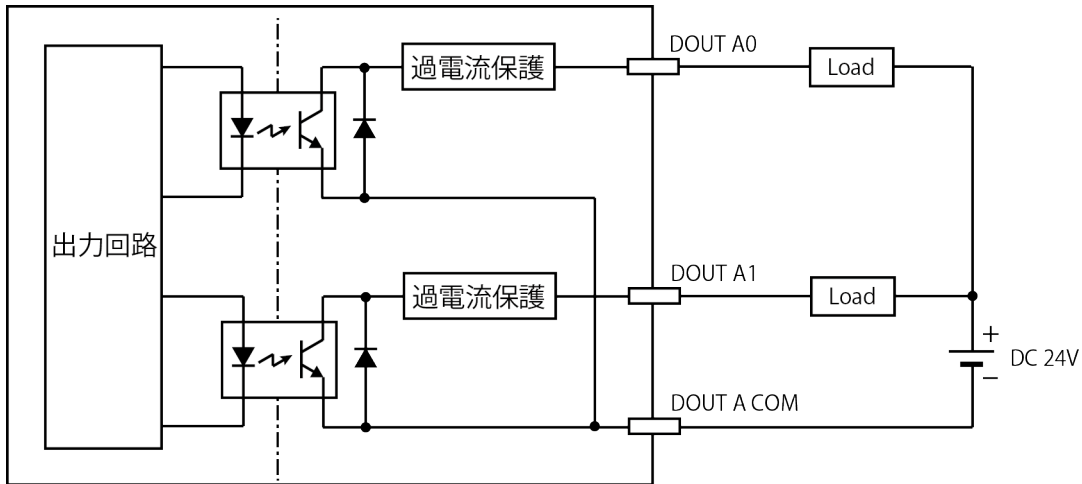
2.2 DI 接点入力等価回路

DI 部はフォトカプラ及び電流制限抵抗により構成される。また、外部電源の接続方法によりマイナスコモン、及びプラスコモンの機器と接続が可能。グループ毎に共通コモンとなっている。



2. 3 DO 接点出力等価回路

DO 部はフォトカプラ及び過電流保護素子により構成される。グループ毎に共通コモンとなっている。



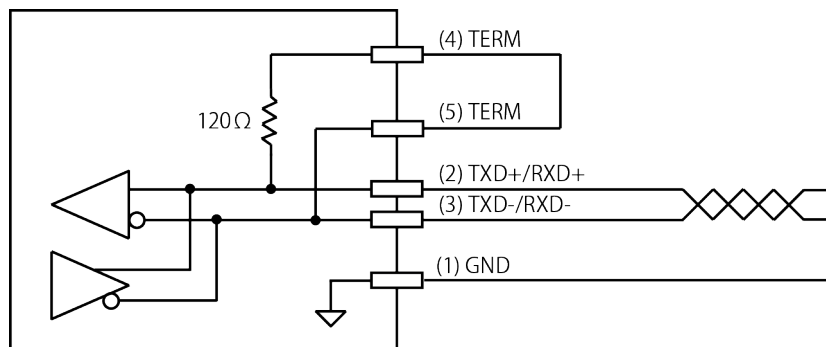
2. 4 RS-485 PORT コネクタピン配置

RS-485 PORT ピン配置表

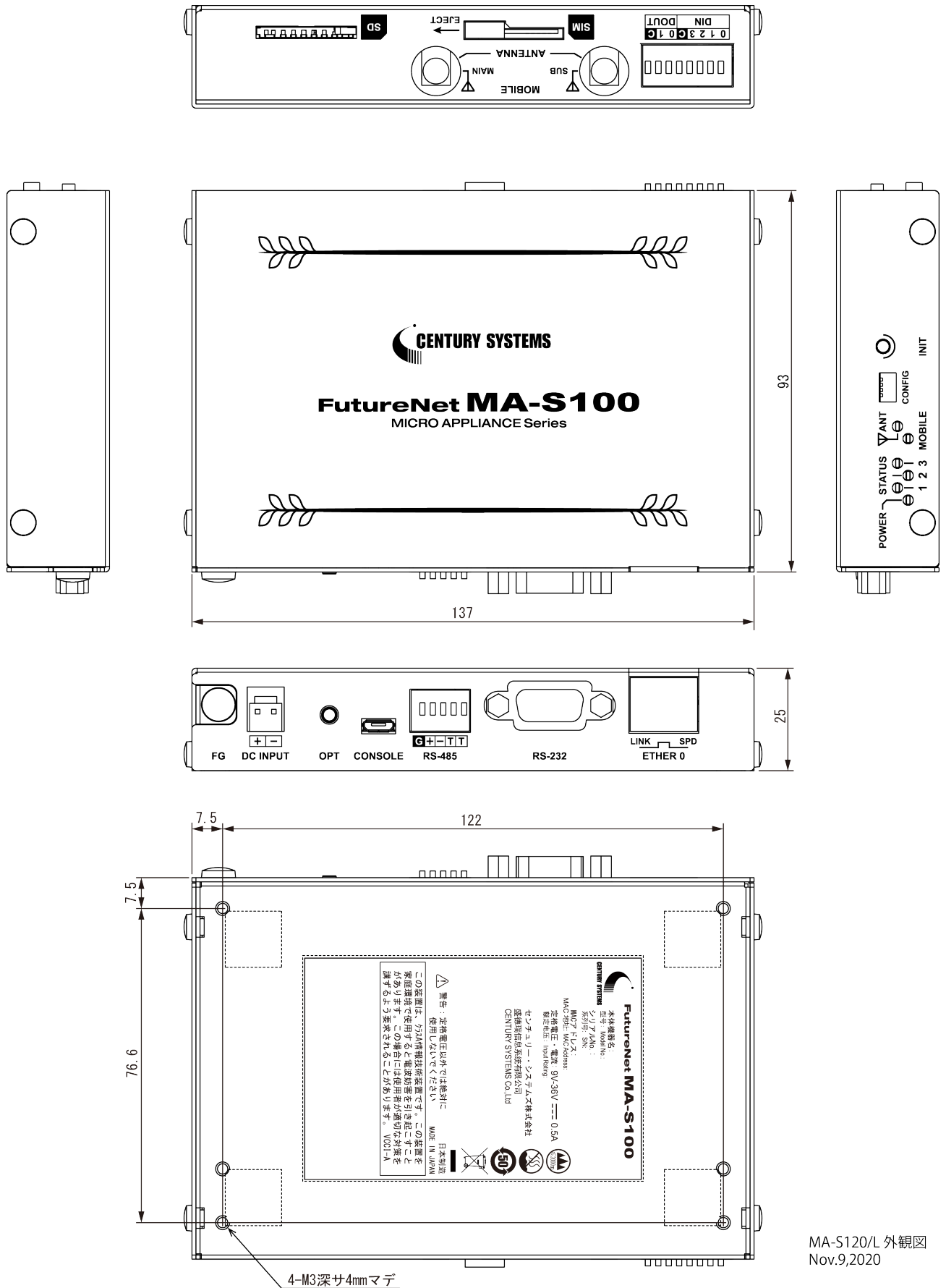
| PIN No. | 信号 ピン名称 | 機能 |
|---------|------------|---------------|
| 1 | GND | コモン・シグナルグランド |
| 2 | + (POS) | B (TXD+/RXD+) |
| 3 | - (NEG) | A (TXD-/RXD-) |
| 4 | TERM | 120Ωターミネーション |
| 5 | TERM | 120Ωターミネーション |

2. 5 RS-485 PORT 等価回路

RS-485 ポートコネクタのピン(4)TERM とピン(5)TERM を外部でループバック接続することにより、RS-485 ポートに終端抵抗を挿入することができる。接続は最短のケーブルで行うこと。



3. 外観図



MA-S120/L 外観図
Nov.9,2020