
社名

部門

ご担当 様

製品名 FutureNet MA-S110/LW(AML574A 版)

御承認仕様書 1.4 版

お客様受領印 この枠内をお願いいたします。

(返却希望 月 日)

2021 年 1 月 21 日
センチュリー・システムズ株式会社

1. 一般仕様

機能	内容	
CPU	MPU	Microchip ATSAMA5D26 (ARM Cortex-A5 core)
	内部動作周波数	500MHz
	MCU (システム監視用)	TI MSP430FR2476 (FRAM 64kB, SRAM 8kB)
メモリ	DRAM	DDR3L-SDRAM
	メモリ容量	512MByte
	動作周波数	DDR 166MHz
	eMMC NAND FLASH	eMMC-5.0 MLC
	メモリ容量	2GByte (Enhanced mode)
	Serial NOR FLASH	SPI FLASH MEMORY (Boot device)
	メモリ容量	2MByte
インタフェース	ETHER 0	10BASE-T/100BASE-TX
	インタフェース	1ポート
	コネクタ	RJ-45
	動作モード	Auto Negotiation、Full/Half Duplex、Auto MDI-X 対応
	CONSOLE	USB 2.0 Full-Speed device (USB-Serialポート)
	インタフェース	1ポート
	コネクタ	USB micro B
	USB-Serial デバイス	FTDI FT234XD (TXD/RXD, ハードフロー制御無し)
	最大転送速度	115.2kbps
	RS-232	TIA/EIA-232 (RS-232) シリアルポート
	インタフェース	1ポート
	コネクタ	D-SUB 9ピン(オス)
	最大転送速度	115.2kbps
	転送モード	全二重
	モデム信号	DTE (DTR, DSR, CTS, RTS, CD, RI)
	RS-485	TIA/EIA-485 (RS-485) シリアルポート
	インタフェース	1ポート
	コネクタ	スクリーレス端子台 5ピン
	最大転送速度	115.2kbps
	転送モード	半二重
	終端抵抗	120Ω 内蔵
	SD Card	SD メモリカード
	インタフェース	1スロット
コネクタ	SD カードスロット	
最大転送速度	24MByte/sec (SD mode 4bit data)	
ブート機能	MMC ブート対応 (CONFIG スイッチでブートデバイス切り替え)	

機能	内容	
インタフェース		
モバイル無線通信モジュール	オンボード LGA	
	LTE カテゴリ	LTE Cat.1
	モジュール	AMTelecom AML574A (マルチキャリア)
	インタフェース	USB2.0 High Speed 内部接続
	SIM スロット	標準 SIM カードスロット×1
	アンテナコネクタ	SMA コネクタ×2
	無線通信モード	LTE (AML574) Band 1 (2.1GHz 帯) Band 8 (900MHz 帯) Band 18 (800MHz 帯) Band 19 (800MHz 帯) Band 39 (1.9GHz 帯)
	最大転送速度	LTE Cat.1 下り 10Mbps/上り 5Mbps
	接点入力	電圧接点入力
	ポート数	4CH (DIN A0~A3)
	コモン	4CH/コモン
	入力電圧	DC12V~24V±10% (DC10.8V~26.4V)
	入力閾値	ON : DC10V 以上 OFF : DC3V 以下
入力電流	約 2.5mA~5mA	
入力インピーダンス	約 6kΩ	
入力フィルタ	ソフトウェア	
ソフト割り込み	チャンネル毎に設定 (立ち上がり・立ち下がリエッジ選択可)	
絶縁方式	フォトカプラ絶縁	
絶縁耐圧	DC500V 1 分間, 外部端子~内部回路間	
コネクタ	スクリューレス端子台 5ピン (接点出力と一体型)	
接点出力	オープンコレクタ出力	
ポート数	2CH (DOUT A0~A1)	
コモン	2CH/コモン	
負荷電圧	DC26.4V(最大)	
負荷電流	50mA(最大)	
ON 電圧	DC 1.1V 以下 (最大負荷時)	
OFF 時漏洩電流	0.1mA 以下	
保護機能	過電流保護	
絶縁方式	フォトカプラ絶縁	
絶縁耐圧	DC500V 1 分間, 外部端子~内部回路間	
ポート数	2CH (DOUT A0~A1)	
コネクタ	スクリューレス端子台 3ピン (接点入力と一体型)	

機 能		内 容
拡張インターフェース		
	無線 LAN+BLE 通信モジュール	Redpine RS9116N Wi-Fi + BLE Hosted Mode (n-Link)モジュール
	インターフェース	USB2.0 High Speed 内部接続 UART 内部接続(予備機能)
	アンテナコネクタ	RP-SMA コネクタ x1
	無線通信モード	無線 LAN IEEE802.11a/b/g/n Dual band 2.4GHz/5GHz (排他使用) 20MHz/40MHz channel bandwidth Bluetooth Dual-mode Bluetooth 5
	周波数帯域	無線 LAN 2412MHz – 2472MHz (13ch) 5180MHz – 5240MHz (W52/4ch) 5260MHz – 5320MHz (W53/4ch) 5500MHz – 5700MHz (W56/11ch) * W53/W56 DFS は Station mode のみ Bluetooth 2.402GHz – 2.480GHz (79ch), LE_1M, LE_2M (40ch)
	無線認証	R 201-190292
	最大転送速度	無線 LAN 11b : 11Mbps 11g/a : 54Mbps 11n : 150Mbps Bluetooth EDR+2.1, 4.0, 4.1, 4.2, 5.0 Data rates : 125kbps/500kbps1Mbps/2Mbps/3Mbps
	動作モード	* 動作モードの実装詳細はソフトウェアドライバによる
	表示機能	LED
		無線 LAN ステータス: 赤色/緑色 2色 LED ソフト制御

機 能		内 容			
表示機能					
LED	POWER	電源ステータス	赤色/緑色 2色 LED	ソフト制御 (電源 ON 時点灯)	
	STATUS 1/COM	システムステータス 1	赤色/緑色 2色 LED	ソフト制御	
	STATUS 2/RUN	システムステータス 2	赤色/緑色 2色 LED	ソフト制御	
	STATUS 3/STS	システムステータス 3	赤色/緑色 2色 LED	ソフト制御	
	ANT	アンテナレベル	赤色/緑色 2色 LED		
	MOBILE/SESSION	モバイルステータス	赤色/緑色 2色 LED		
	ETHER 0	SPEED	橙色	1色 LED	RJ-45 コネクタ に内蔵
		LINK/Activity	緑色	1色 LED	
スイッチ					
INIT スイッチ		プッシュ・スイッチ(ソフト検出可)			
OPTION スイッチ		プッシュ・スイッチ(ソフト検出可)			
CONFIG スイッチ		モード設定用 4bit DIP スイッチ			
監視機能					
内部温度センサ		I2C 温度センサデバイス			
内部電圧監視		PMIC による電圧監視			
入力電圧監視		MPU A/D コンバータによる電圧監視			
—		—			
スリープ機能					
スリープモード(2種類)		・スタンバイモード(MPU Power ON/メモリ保持) ・シャットダウンモード(MPU Power OFF/コールドスタート)			
スリープ条件		ソフトウェアコマンド設定			
スタンバイモード ウェイクアップ条件		・RTC タイマ ・OPTION スイッチ ・CONSOLE ・Serial Port ・DIN Port ・モバイル無線通信モジュール WAKE_ON ・MCU Request (それぞれソフトウェアの実装による)			
シャットダウンモード ウェイクアップ条件		・DIN Port ・RTC タイマ ・OPTION スイッチ ・モバイル無線通信モジュール WAKE_ON ・MCU Request (それぞれソフトウェアの実装による)			
カレンダー機能					
リアルタイムクロック		I2C RTC デバイス			
バックアップ電池		3V リチウム電池			
瞬時停電バックアップ機能(オプション扱い)					
給電方式		双方向チャージ・バック式レギュレータ			
給電時間		700ms (負荷状態による)			
通知機能		停電発生をホスト MPU および MCU へ通知 MCU による停電発生記録			

機能		内容	
外形寸法(突起物除く)			
W(幅)		137.0mm	
D(奥行き)		93.0mm	
H(高さ)		32.0mm	
重量(アダプタ・ケーブル等除く)			
本体のみ		約 420g	
—		—	
電源			
本体 DC 入力電圧		DC9V~DC36V	
本体電源コネクタ		ピン・ヘッダ・コネクタ 2ピン(JST VH コネクタ)	
本体 FG 端子		M4 ねじ端子	
消費電流	DC12V	約 384mA/最大	
	DC12V	約 96mA/待機(CPU アイドル・LTE/WLAN 待受状態)	
	DC12V	約 43mA/スリープ(スタンバイモード)	
	DC12V	約 1.4mA/スリープ(シャットダウンモード)	
バックアップ電源		カレンダー機能用リチウム電池(ソケット式)	
環境条件			
動作環境		温度:-20°C~+60°C 湿度:10%~95%RH(結露なきこと)	
保存環境		温度:-20°C~+70°C 湿度:10%~95%RH(結露なきこと)	
冷却方式		自然空冷	
MTBF(推測値)		178,990h 以上	
規制・認証			
電波障害自主規制		VCCI Class A	
安全基準		社内基準準拠	
静電気放電イミュニティ		IEC 61000-4-2(JIS C61000-4-2) レベル 3	
放射無線周波電磁界イミュニティ		IEC 61000-4-3(JIS C61000-4-3) レベル 3	
電氣的ファストランジェント /バーストイミュニティ		IEC 61000-4-4(JIS C61000-4-4) レベル 2	
サージイミュニティ		IEC 61000-4-5(JIS C61000-4-5) レベル 2	
伝導妨害イミュニティ		IEC 61000-4-6(JIS C61000-4-6) レベル 3	

* 上記仕様は現時点の内容を示し、今後、変更する場合があります。

2. インターフェース詳細仕様

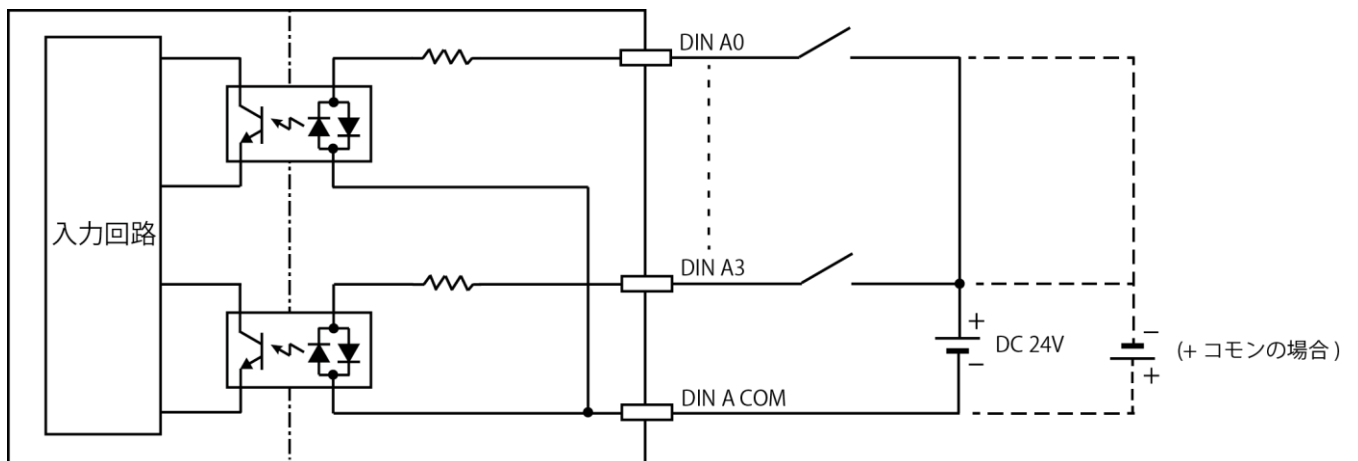
2.1 DIO コネクタピン配置

DIO コネクタ ピン配置表

PIN No.	接点グループ	接点出力ピン名称	機能
1	DIN A	DIN A0	DI_00
2		DIN A1	DI_01
3		DIN A2	DI_02
4		DIN A3	DI_03
5		DIN A COM	DI コモン A
6	DOUT A	DOUT A0	DO_0
7		DOUT A1	DO_1
8		DOUT A COM	DO コモン A

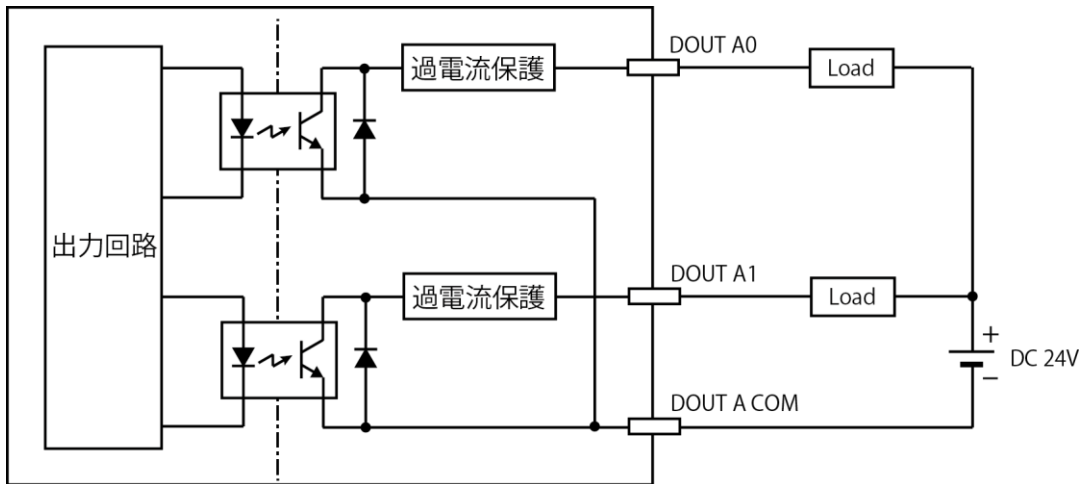
2.2 DI 接点入力等価回路

DI 部はフォトカプラ及び電流制限抵抗により構成される。また、外部電源の接続方法によりマイナスコモン、及びプラスコモンの機器と接続が可能。グループ毎に共通コモンとなっている。



2. 3 DO 接点出力等価回路

DO 部はフォトカプラ及び過電流保護素子により構成される。グループ毎に共通コモンとなっている。



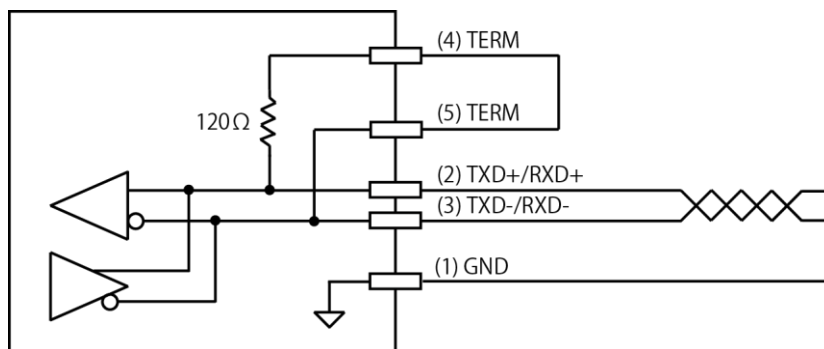
2. 4 RS-485 PORT コネクタピン配置

RS-485 PORT ピン配置表

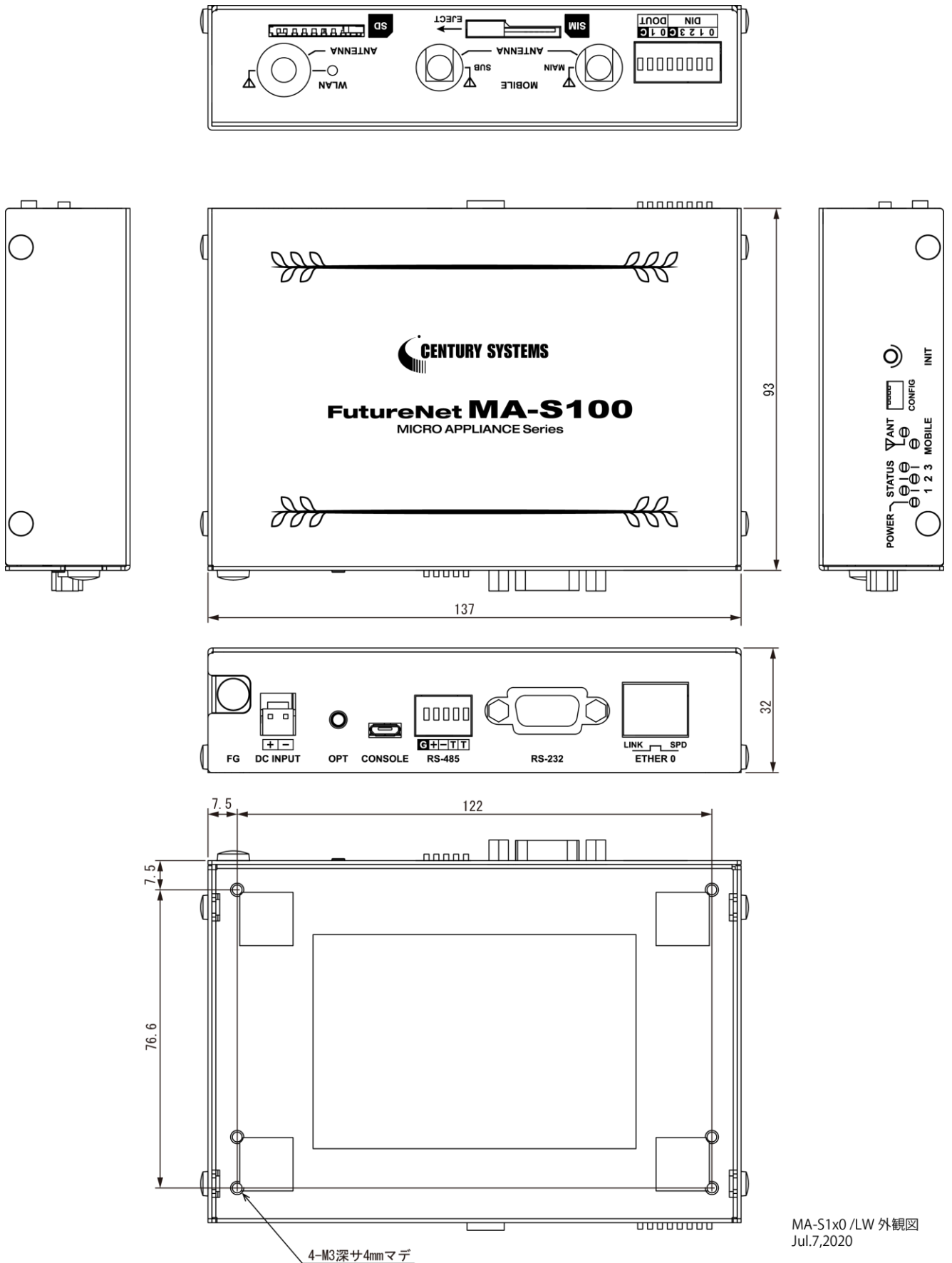
PIN No.	信号 ピン名称	機能
1	GND	コモン・シグナルグランド
2	+ (POS)	B (TXD+/RXD+)
3	- (NEG)	A (TXD-/RXD-)
4	TERM	120Ωターミネーション
5	TERM	120Ωターミネーション

2. 5 RS-485 PORT 等価回路

RS-485 ポートコネクタのピン(4)TERM とピン(5)TERM を外部でループバック接続することにより、RS-485 ポートに終端抵抗を挿入することができる。接続は最短のケーブルで行うこと。



3. 外観図



MA-S1x0 /LW 外観図
Jul.7,2020