

センチュリー・システムズ 株式会社 御中

LTE向け MIMOアンテナ
FMM800W-4T-10M-BP-LTE 機器仕様書

改訂番号 1.0

2017年3月
日精株式会社

目次

- 1 アンテナ仕様
- 1.1 アンテナ基本仕様
- 1.2 アンテナ基板部の形状
- 1.3 アンテナ外形寸法とケーブル取り付け位置
- 1.4 S11及びVSWR
- 1.5 利得及び指向性

添付資料
梱包形態

改訂経緯

改訂番号	改訂年月	改訂内容
1.0	2017年3月16日	LTE対応アンテナとして制定

1 アンテナ仕様

1.1 アンテナ基本仕様

① 品名

FMM800W-4T-10M-BP-LTE

② 主な標準仕様

型式	FMM800W-4T-10M-BP-LTE	-	
型式及び構成	単一型(V), λ/2	-	
外形寸法	101mm×25mm×1.0mm (高さ×幅×厚さ)	アンテナ基板部の寸法 1.2 アンテナ基板部の形状 参照	
	110mm×340mm×37mm (タテ×ヨコ×高さ)	外形の寸法で、ケーブルは除く 1.3 アンテナの形状とケーブル取り付け位置 参照	
質量	約1023g	アンテナ部+SMA-コネクタ+ケーブル含む	
使用周波数	800MHz帯: 815MHz~890MHz	-	
	900MHz帯: 900MHz~960MHz		
	1.5GHz帯: 1428MHz~1511MHz		
	2GHz帯: 1920MHz~2170MHz		
特性インピーダンス	50Ω	-	
VSWR	800MHz帯: 1.60~1.91	1.4 S11及びVSWR 参照	
	900MHz帯: 1.85~2.69		
	1.5GHz帯: 1.69~2.12		
	2GHz帯: 1.89~2.02		
偏波面	垂直偏波	-	
水平面内指向性	無指向性	-	
最大利得	800MHz帯	-1.05dBi	1.5 利得及び指向性 参照
	900MHz帯	-0.08dBi	
	1.5GHz帯	-2.35dBi	
	2GHz帯	-1.12dBi	
コネクタ	SMA-P	-	
ケーブル	ケーブル長: 10m	3.5D-SFA(フジクラ)	
	ケーブル太さ: φ5.6mm		
	最少折り曲げ半径: 固定時34mm以上、配線時84mm以上		
	ケーブル減衰量: 0.25dB/m(0.9GHz)、0.33dB/m(1.5GHz)、0.37dB/m(1.8GHz)、0.4dB/m(2.1GHz)		
アンテナケース	ポリカーボネート樹脂	-	
ネジで固定時	○	壁に取り付け用ネジは添付してありません	
取り付けステー	○		
耐電力	1W	-	
使用温度	-20°C~90°C	-	
保存温度	-40°C~90°C	-	
防水	可(IP67相当)	SMAコネクタは防水になっていません	
耐光性	あり	-	
屋外設置	可	-	
アンテナ基板 材質	ガラスエポキシ機材、1.0mm 両面銅箔、18/18ミクロン	黒色	
環境対策	RoHS指令対応	-	
包装	1個/袋	添付の 梱包形態 参照	

③ 製造

株式会社フェイス

④ 個別仕様

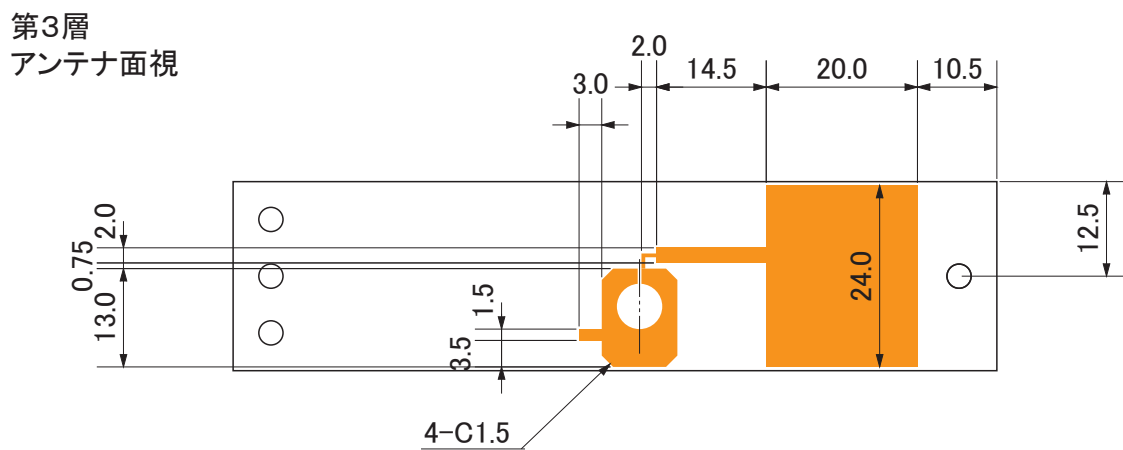
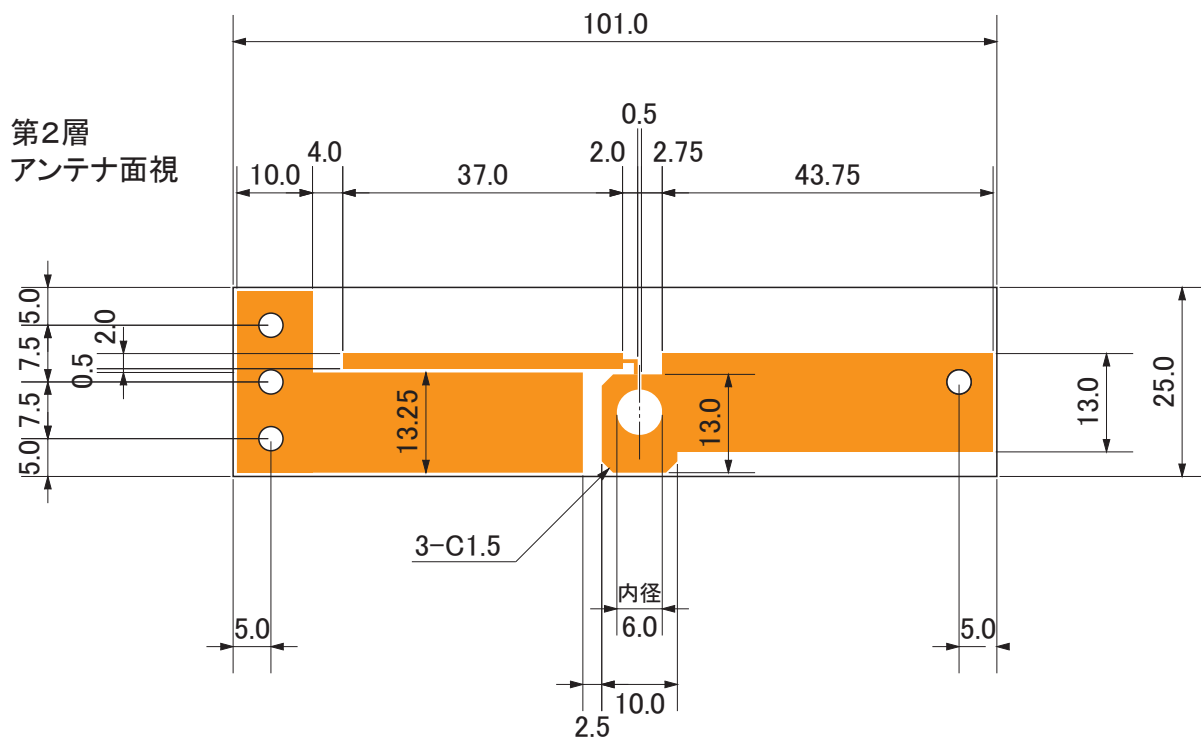
型式	明細
FMM800W-4T-10M-BP	ケースに内蔵のベースモデル
FMM800W-4T-10M-BP-LTE	ベースモデル(FMM800W-4T-10M-BP)×2台+並列に取り付けステー2本

⑤ 保証

無償保証期間は12ヶ月
製品寿命は7年間

1.2 アンテナ基板部の形状

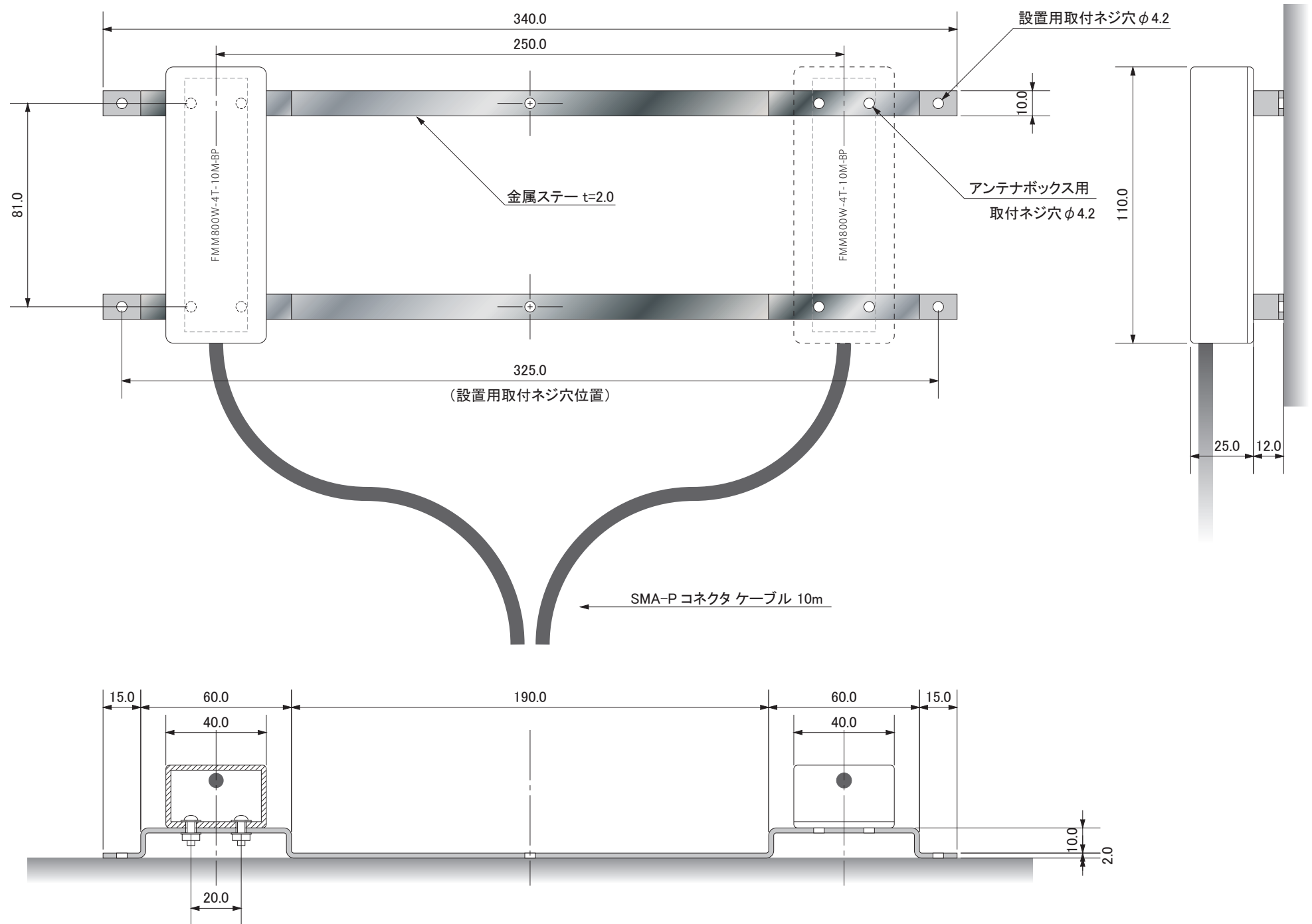
FMM800W-4T
FMM800Wベース 4層板仕様



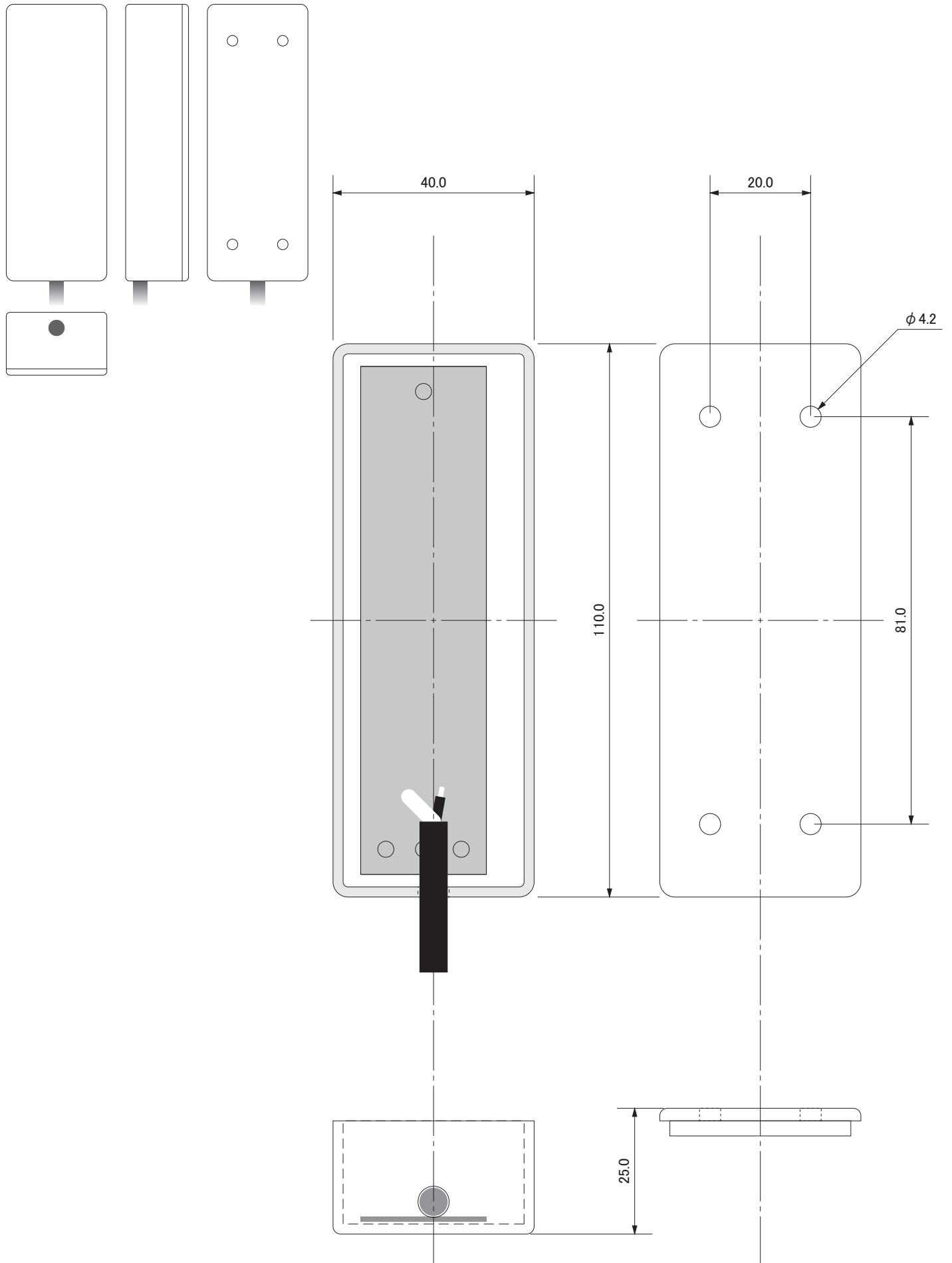
○φ3.2取付穴

指定なき線幅は、0.5mm

1.3 アンテナ形状とケーブル取り付け位置

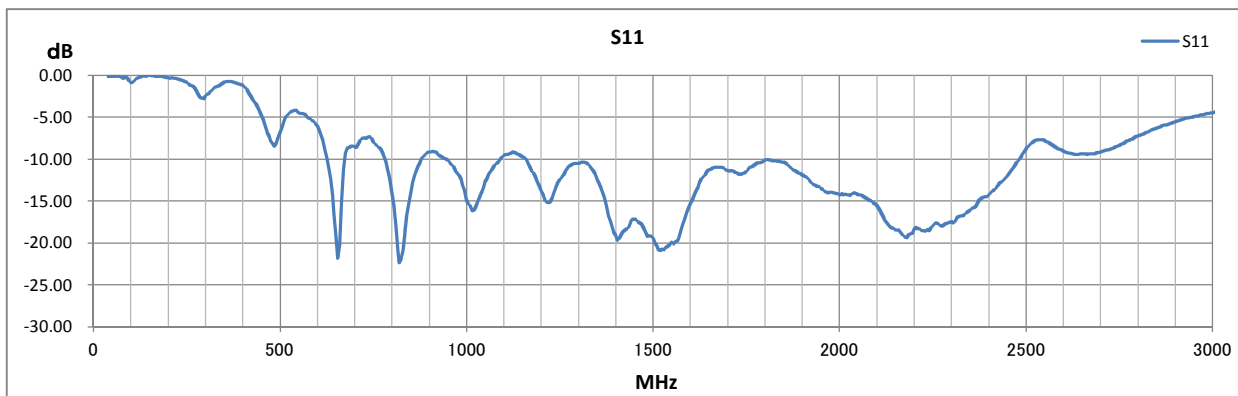


FMM800W-4T-10M-BP-LTE 用 ケース寸法

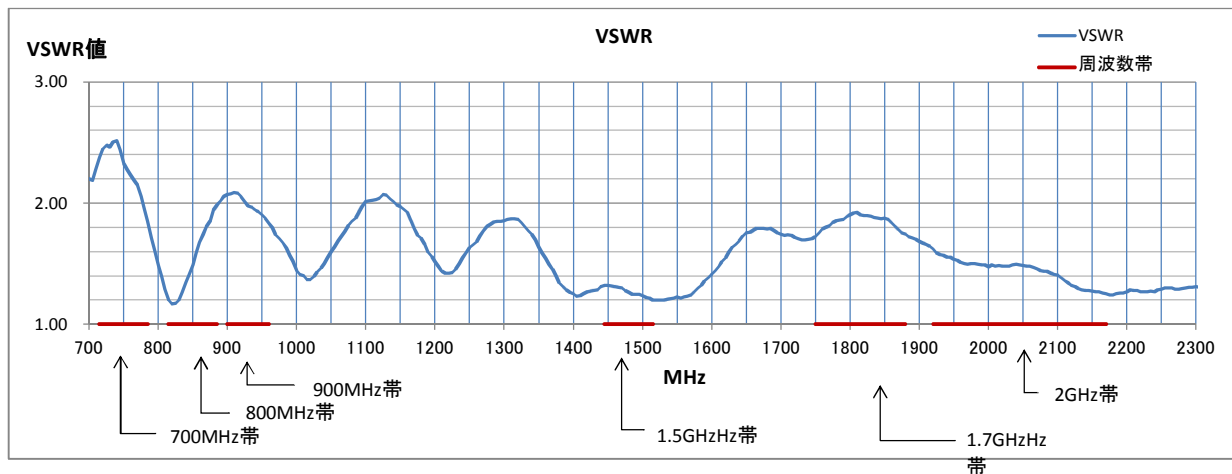


1.4 S11及びVSWR

①S11



②VSWR

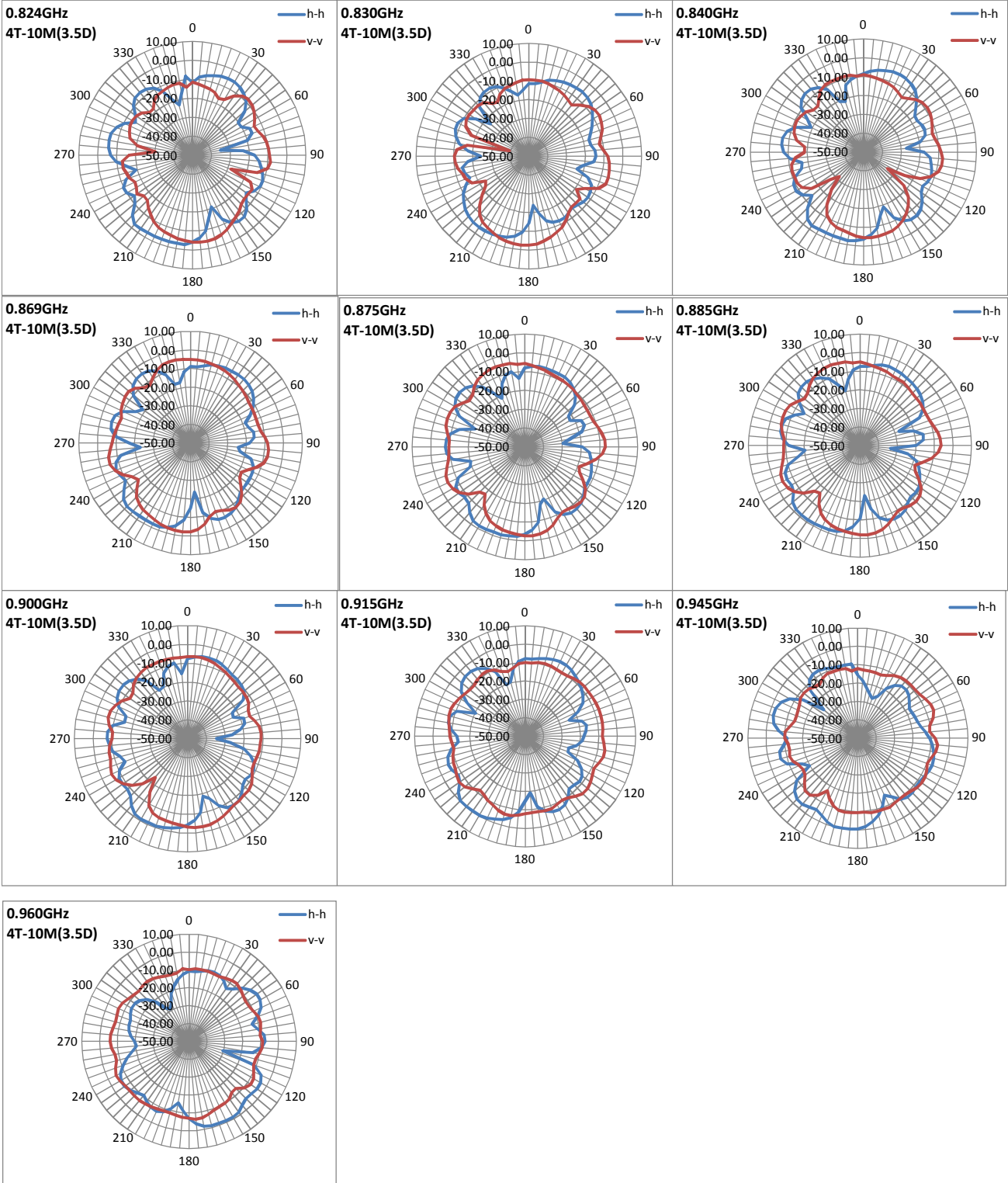


③VSWR値明細

周波数帯	周波数の範囲	VSWR値の範囲
800MHz帯	815MHz～885MHz	1.60～1.91
900MHz帯	900MHz～960MHz	1.85～2.69
1.5GHz帯	1428MHz～1511MHz	1.69～2.12
2GHz帯	1920MHz～2170MHz	1.89～2.02

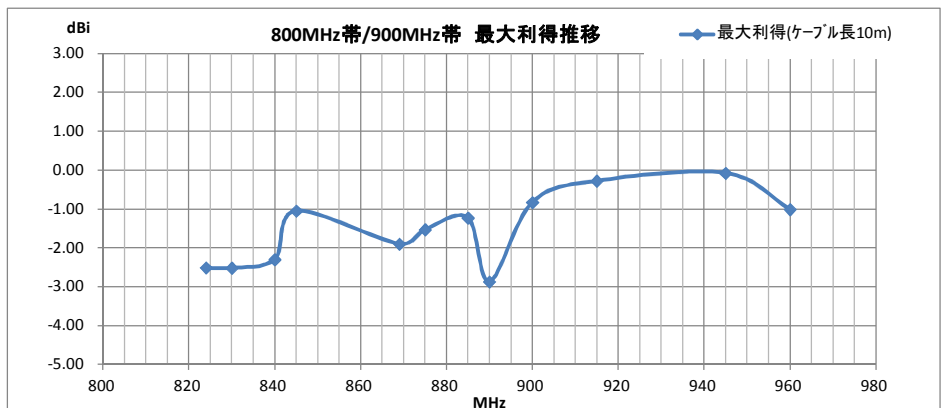
1.5 利得及び指向性

①800MHz帯/900MHz帯 放射特性

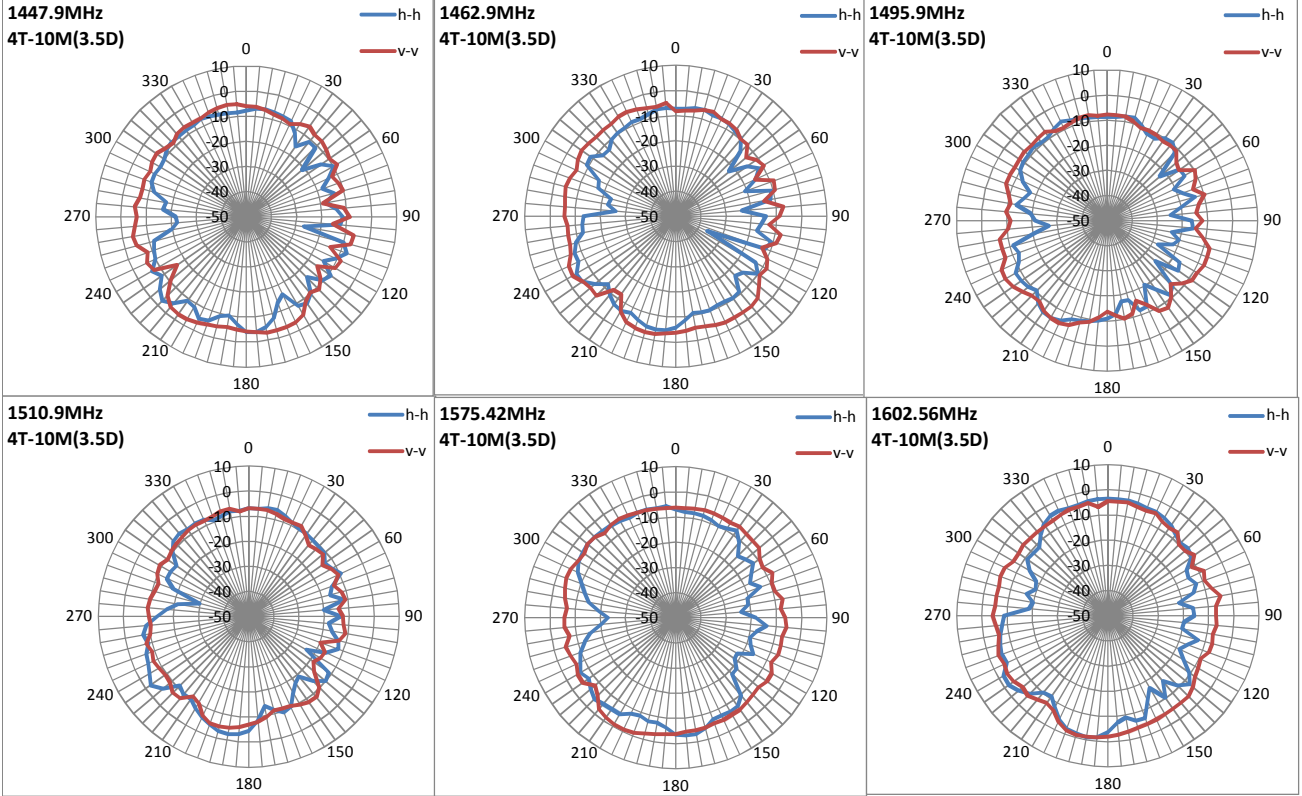


②800MHz帯/900MHz帯 利得推移

周波数 [MHz]	最大利得 (ケーブル長 10m)
824	-2.51
830	-2.52
840	-2.30
845	-1.05
869	-1.90
875	-1.53
885	-1.23
890	-2.87
900	-0.83
915	-0.28
945	-0.08
960	-1.01

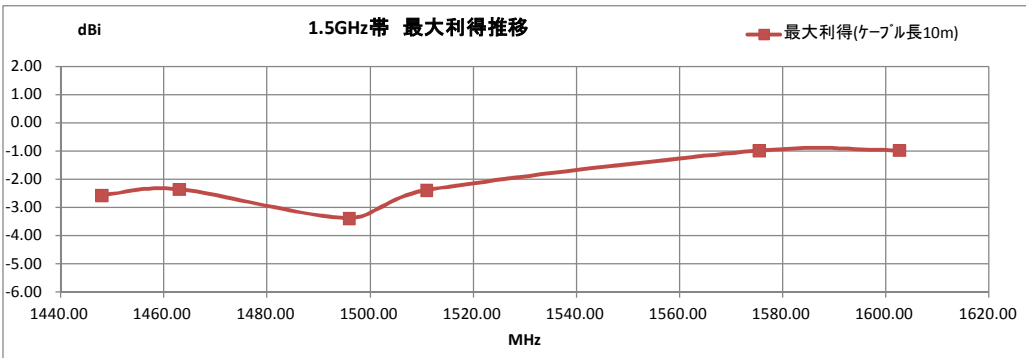


③1.5GHz帯 放射特性

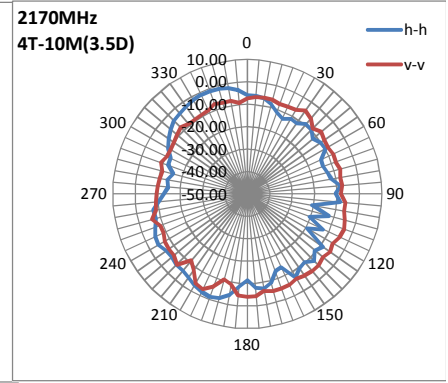
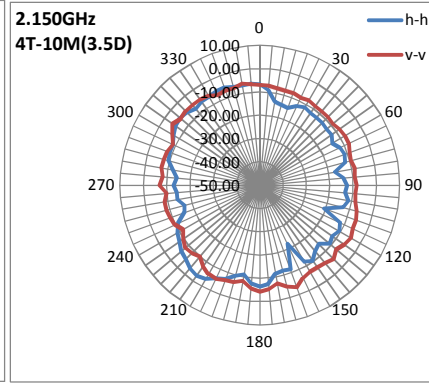
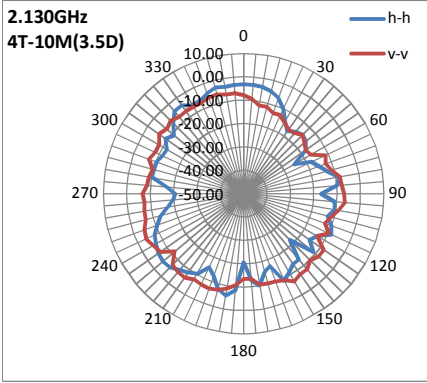
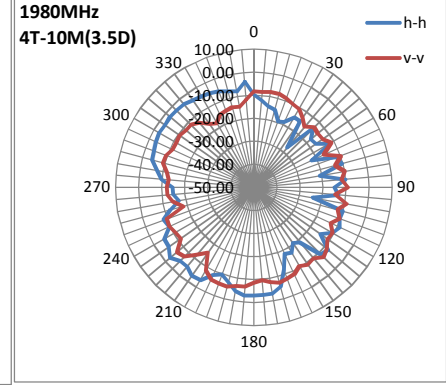
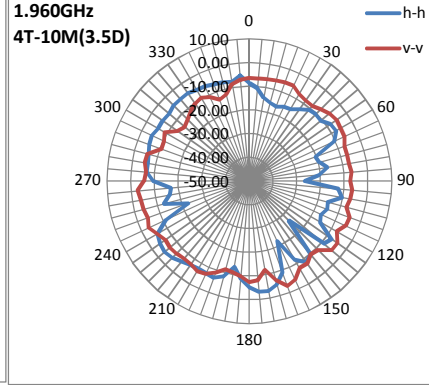
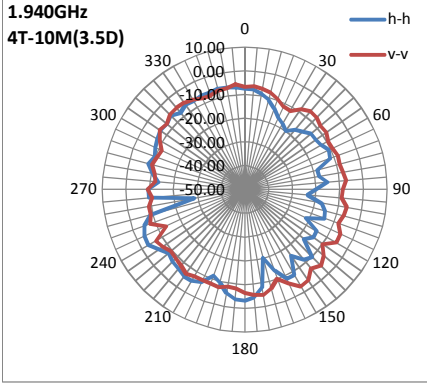


④1.5GHz帯 利得推移

周波数 [MHz]	最大利得 (ケーブル長 10m)
1447.90	-2.56
1462.90	-2.35
1495.90	-3.38
1510.90	-2.38
1575.42	-0.97
1602.56	-0.96

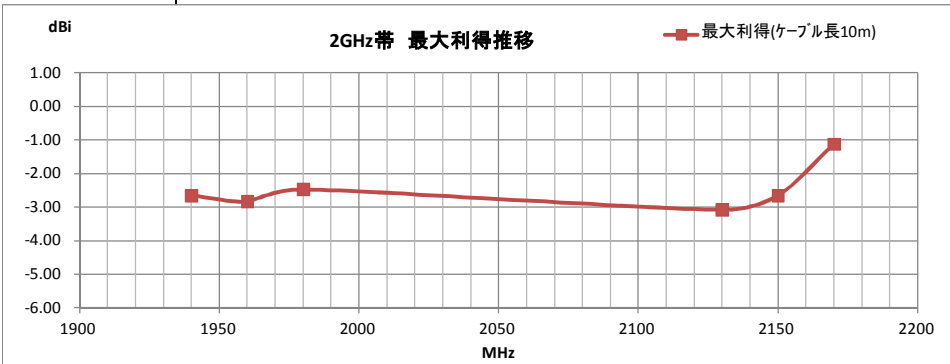


⑤2GHz帯 放射特性



⑥2GHz帯 利得推移

周波数 [MHz]	最大利得 (ケーブル長 10m)
1940	-2.65
1960	-2.83
1980	-2.47
2130	-3.08
2150	-2.65
2170	-1.12



FMM800W-4T-10M-BP-LTE

捆包形態 (個装袋)

