

社名

部門

ご担当

様

製品名 FutureNet NXR-G240/L-CA

御承認仕様書 1.3 版

お客様受領印 この枠内をお願いいたします。

(返却希望 月 日)

2023 年 9 月 28 日

センチュリー・システムズ株式会社

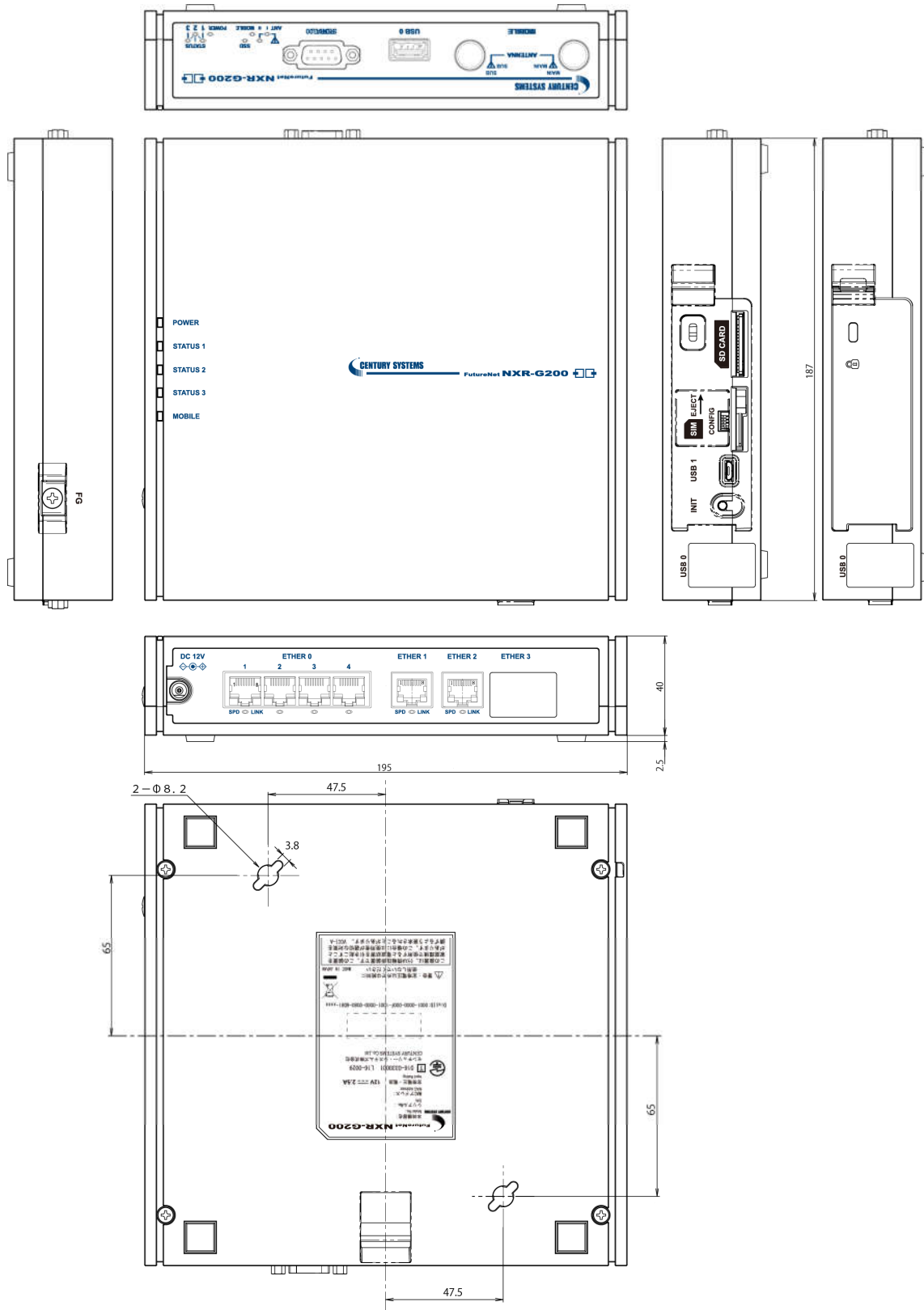
1. 一般仕様

機 能		内 容
CPU		
CPU		ARMv7 デュアルコアプロセッサ
	内部動作周波数	バランスモード : 1.4GHz/1GHz (ヒート・プロテクションによる自動切り替え) M2M モード : 600MHz
メモリ		
NAND FLASH		SLC NAND FLASH MEMORY
	容量	512MByte
DRAM		DDR3-SDRAM
	容量	1GByte
	動作周波数	DDR3L-1066 (533MHz)
インタフェース		
ETHERNET 0		10BASE-T _e /100BASE-TX/1000BASE-T
	インタフェース	4 ポート
	コネクタ	RJ-45
	動作モード	Auto Negotiation, Full/Half Duplex, Auto MDI-X
ETHERNET 1		10BASE-T _e /100BASE-TX/1000BASE-T
	インタフェース	1 ポート
	コネクタ	RJ-45
	動作モード	Auto Negotiation, Full/Half Duplex, Auto MDI-X
ETHERNET 2		10BASE-T _e /100BASE-TX/1000BASE-T
	インタフェース	1 ポート
	コネクタ	RJ-45
	動作モード	Auto Negotiation, Full/Half Duplex, Auto MDI-X
USB 0		USB2.0 Host Interface
	インタフェース	1 ポート
	コネクタ	USB Type A
	最大転送速度	USB2.0 High Speed
	電源供給能力	供給電流制限 1A
USB 1 (CONSOLE)		USB2.0 Full-Speed Device (USB-Serial ポート)
	インタフェース	1 ポート
	コネクタ	USB micro B
	USB-Serial device	FTDI FT234XD (TXD/RXD, ハードフロー制御無し)
	最大転送速度	115.2kbps
SERIAL 0 (CONSOLE)		RS-232 ポート
	インタフェース	1 ポート
	コネクタ	D-Sub9 (Male)
	最大転送速度	115.2kbps

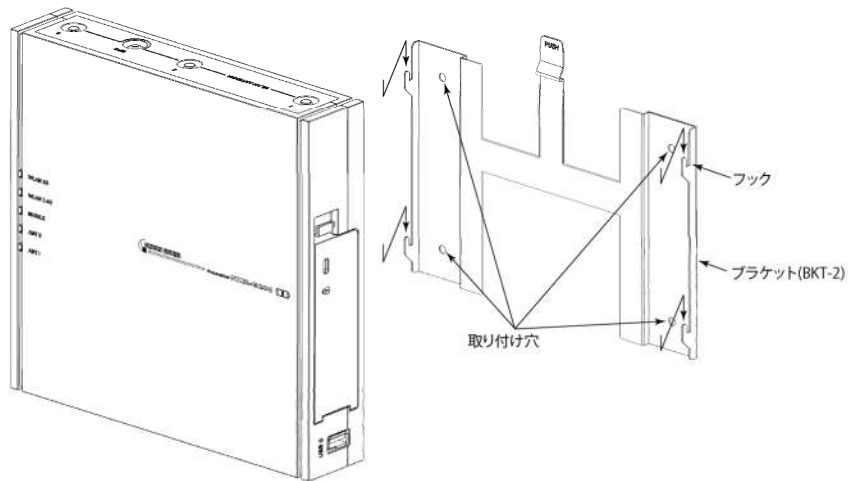
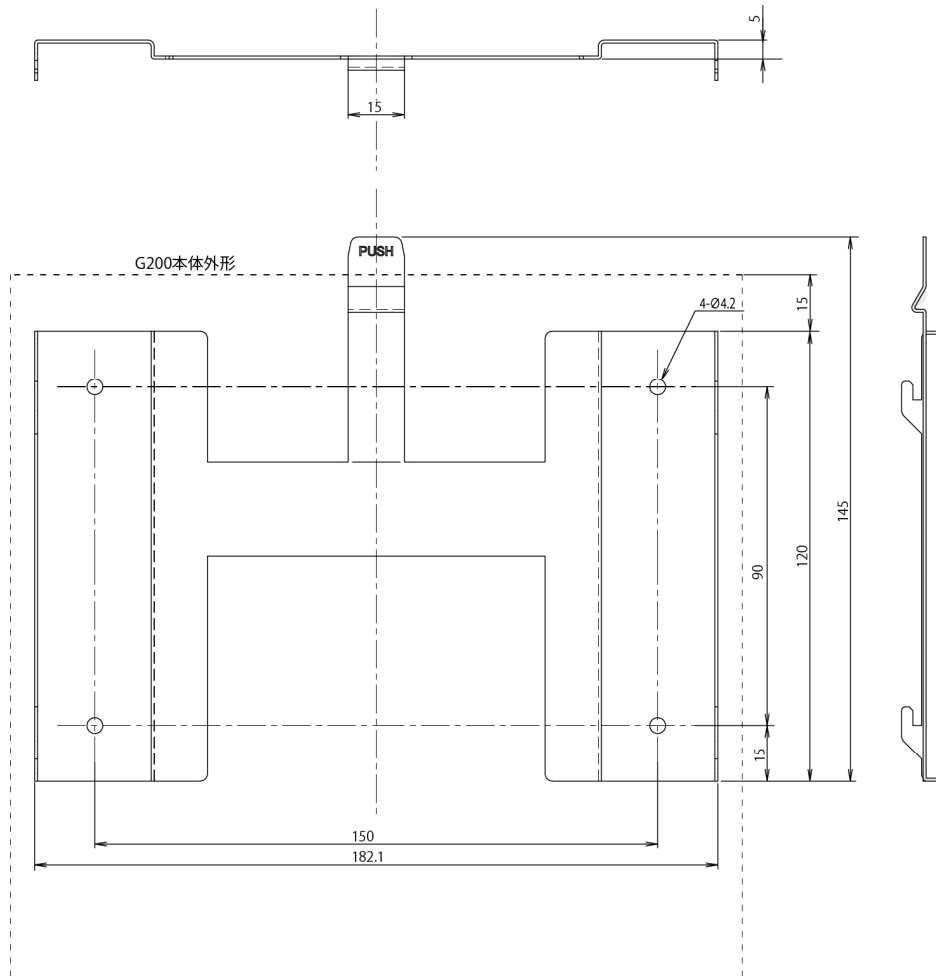
機 能		内 容	
インタフェース			
SD Card		SD メモリカード	
	インタフェース	1 スロット	
	コネクタ	SD カードスロット(Push Lock - Push Eject)	
	最大転送速度	24MByte/sec (SD mode 4bit data)	
MOBILE / モバイル無線通信		SIERRA WIRELESS EM7430 (Carrier Aggregation 対応)	
	インターフェース	USB2.0 High Speed (内部接続)	
	SIM スロット	1x 標準 SIM カードスロット (Push Lock - Slide Eject) (Micro-SIM, Nano-SIM はアダプタで変換)	
	アンテナコネクタ	2x SMA コネクタ	
	無線通信モード	LTE-FDD: Band 1(2.1GHz 帯), Band 3(1.8GHz 帯), : Band 8(900MHz 帯), Band 18(800MHz 帯), : Band 19(800MHz 帯), Band 21(1.5GHz 帯), : Band 28(700MHz 帯) LTE-TDD: Band 38(2.5GHz 帯), Band 39(1.8GHz 帯), : Band 41(2.5GHz 帯) 3G : Band 1(2.1GHz 帯), Band 6(800MHz 帯), : Band 8(900MHz 帯), Band 9(1.7GHz 帯), : Band 19(800MHz 帯)	
	最大転送速度	FDD : 下り: 300Mbit/s / 上り: 50Mbit/s (理論最大値) TDD : 下り: 222Mbit/s / 上り: 26Mbit/s (理論最大値) 3G : 下り: 14Mbit/s / 上り: 5.7Mbit/s (理論最大値)	
監視機能			
	内部温度センサ	オンボード温度センサデバイス	
	内部電圧監視	PMIC による電圧監視	
カレンダー機能			
	リアルタイムクロック	RTC デバイス(月差±15 秒)	
	バックアップ電源	3V リチウム電池	
表示機能			
	LED		
	POWER	電源ステータス	赤色／緑色 2色 LED
	STATUS 1 / 2 / 3	システムステータス 1 / 2 / 3	赤色／緑色 2色 LED
	ETHER 0 / 1 / 2	SPEED / LINK / ACTIVITY	橙色／緑色 2色 LED
	ETHER 3	SFP LINK	緑色 LED
	ANT I	アンテナレベル I	赤色／緑色 2色 LED
	ANT II	アンテナレベル II	赤色／緑色 2色 LED
	MOBILE	モバイルステータス	赤色／緑色 2色 LED
	SSD	mSATA SSD ステータス	未使用
スイッチ			
	INIT スイッチ	初期化用プッシュスイッチ	
	CONFIG スイッチ	モード設定用 4bit DIP スイッチ	

機 能	内 容
保護機能	
ロック機構付きカバーパネル	ケンジントンロック対応
カバー保護対象インターフェース	SD カードスロット
	SIM カードスロット
	SERIAL 1/USB micro B コネクタ
	INIT スイッチ
	CONFIG スイッチ
外形寸法(突起物除く)	
筐体外形	W 195 mm x D 187 mm x H 40 mm
質量(アダプタ・ケーブル等除く)	
本体質量	約 620g
電源	
DC 入力電圧	DC12V (AC アダプタ) DC9V ~ DC15V(入力電圧範囲)
消費電力	M2M モード(DC12V) 最大 約 10.1W(消費電流 0.84A) 待機 約 4.6W バランスモード(AC100V) 最大 約 11.8W 待機 約 5.6W
発熱量(最大)	36.2kJ(約 8.6kcal)
AC アダプタ仕様	入力電圧: AC100V 周波数 : 50Hz/60Hz 出力 : DC12V, 2.5A 使用温度範囲 -10°C ~ 40°C IEC60320 準拠
電源コネクタ	DC ジャック(EIAJ4, φ5mm)
FG 端子	M4 ねじ端子
バックアップ電源	カレンダー機能用リチウム電池(ソケット式) (BR1225A 使用時/保持時間 約 5 年)
環境条件	
動作環境	M2M モード 温度 : -20°C~+60°C
	バランスモード 温度 : -20°C~+50°C 湿度: 10%RH~90%RH(結露なきこと)
保存環境	温度: -20°C~+70°C
	湿度: 10%RH~90%RH(結露なきこと)
冷却方式	自然空冷(ファンレス)
MTBF(推測値)	148,000h 以上
規制・認証	
電波規制	VCCI Class A
端末認証番号	D16-0330001 L16-0029
安全基準	社内基準準拠
静電気放電イミュニティ	IEC 61000-4-2 (JIS C61000-4-2) レベル 3
放射無線周波数電磁界 イミュニティ	IEC 61000-4-3 (JIS C61000-4-3) レベル 2
電氣的ファストトランジェント/ バーストイミュニティ	IEC 61000-4-4 (JIS C61000-4-4) レベル 2
サージイミュニティ	IEC 61000-4-5 (JIS C61000-4-5) レベル 2
伝導妨害イミュニティ	IEC 61000-4-6 (JIS C61000-4-6) レベル 2
耐振動性	JIS E4031 JA 2 種 B 種

2. 外觀圖



NXR-G240/L-CA 外觀圖



取り付け金具 BKT-2(オプション品) 外観図