

社名

部門

ご担当

様

**製品名 FutureNet MA-X320/L**

御承認仕様書 1.2 版

お客様受領印 この枠内をお願いいたします。

(返却希望 月 日)

2024 年 5 月 2 日

センチュリー・システムズ株式会社

## 1. 一般仕様

機能	内容	
プロセッサ		
CPU	TI Sitara AM6412 (Dual 64-bit ARM Cortex-A53)	
	内部動作周波数	1GHz
MCU	TI MSP430FR2476 (FRAM 64kB, SRAM 8kB)	
メモリ		
DRAM	DDR4-SDRAM	
	メモリ容量	2GByte
	動作周波数	DDR 800MHz (1600MT/s)
eMMC NAND FLASH	eMMC 5.1	
	メモリ容量	10GByte / Enhanced mode (pSLC)
Serial NOR FLASH	QSPI FLASH MEMORY (Boot device)	
	メモリ容量	8MByte
インタフェース		
ETHER 0/1	10BASE-T <sub>e</sub> /100BASE-TX/1000BASE-T	
	インタフェース	2ポート
	コネクタ	RJ-45
	動作モード	Auto Negotiation、Full/Half Duplex、Auto MDI-X 対応
CONSOLE	USB 2.0 Full-Speed device (USB-Serialポート)	
	インタフェース	1ポート
	コネクタ	USB micro B
	USB-Serial デバイス	FTDI FT234XD (TXD/RXD, ハードフロー制御無し)
	最大転送速度	115.2kbps
RS-232	TIA/EIA-232 (RS-232) シリアルポート	
	インタフェース	1ポート
	コネクタ	D-SUB 9ピン(オス)
	最大転送速度	115.2kbps
	転送モード	全二重
	モデム信号	DTE (DTR, DSR, CTS, RTS, CD, RI)
RS-485	TIA/EIA-485 (RS-485) シリアルポート	
	インタフェース	1ポート
	コネクタ	スクリーンレス端子台 5/10ピン
	最大転送速度	115.2kbps
	転送モード	半二重
	終端抵抗	120Ω 内蔵
SD Card	SD メモリカード	
	インタフェース	1スロット
	コネクタ	SD カードスロット
	最大転送速度	25MByte/sec (SD mode 4bit data)
	ブート機能	MMC ブート対応 (CONFIG スイッチでブートデバイス切り替え)

---

機 能		内 容	
インタフェース			
USB			USB 2.0 Host Interface
	インタフェース	1 ポート	
	コネクタ	USB Type A	
	最大転送速度	USB 2.0 High speed	
	電源供給能力	供給電流制限 1A	

---

機 能	内 容
インタフェース	
接点入力	電圧接点入力
ポート数	2CH (DIN S0/S1)
コモン	2CH/コモン
入力電圧	DC12V~24V±10% (DC10.8V~26.4V)
入力閾値	ON : DC10V 以上 OFF : DC3V 以下
入力電流	約 2.5mA~5mA
入力インピーダンス	約 6kΩ
入力フィルタ	ソフトウェア
ソフト割り込み	チャンネル毎に設定 (立ち上がり・立ち下がリエッジ選択可)
絶縁方式	フォトカプラ絶縁
絶縁耐圧	DC500V 1 分間, 外部端子~内部回路間
コネクタ	スクリーレス端子台 3/10 ピン
接点出力	オープンコレクタ出力
ポート数	1CH (DOUT S0)
コモン	1CH/コモン
負荷電圧	DC26.4V(最大)
負荷電流	50mA(最大)
ON 電圧	DC 1.1V 以下 (最大負荷時)
OFF 時漏洩電流	0.1mA 以下
保護機能	過電流保護
絶縁方式	フォトカプラ絶縁
絶縁耐圧	DC500V 1 分間, 外部端子~内部回路間
コネクタ	スクリーレス端子台 2/10 ピン

機 能	内 容
通信モジュール	
モバイル無線通信モジュール	
モジュール	Quectel EC25-J (マルチキャリア)
技適等各種認証番号	[R] 018-190011, [T] ADF18-0088018
LTE カテゴリ	LTE Cat.4
インタフェース	USB2.0 High Speed 内部接続
SIM スロット	標準 SIM カードスロット×1
eSIM(オプション)	eSIM 拡張ボード用 BtoB コネクタ×1 SIM スロットと選択式(ソフトウェアによる切り替え)
アンテナコネクタ	SMA コネクタ×2
無線通信モード	LTE-FDD Band 1 (2.1GHz 帯) Band 3 (1.7GHz 帯) Band 8 (900MHz 帯) Band 18 (800MHz 帯) Band 19 (800MHz 帯) Band 26 (800MHz 帯) LTE-TDD Band 41 (2.5GHz 帯) WCDMA Band 1 (2.1GHz 帯) Band 6 (800MHz 帯) Band 8 (900MHz 帯) Band 19 (800MHz 帯)
最大転送速度	LTE Cat.4 下り 150Mbps/上り 50Mbps (理論最大値)

機 能		内 容	
表示機能			
LED	POWER	電源ステータス	赤色/緑色 2色 LED ソフト制御 (電源 ON 時緑色点灯)
	STATUS 1	システムステータス 1	赤色/緑色 2色 LED ソフト制御
	STATUS 2	システムステータス 2	赤色/緑色 2色 LED ソフト制御
	STATUS 3	システムステータス 3	赤色/緑色 2色 LED ソフト制御
	ANT 1	アンテナレベル 1	赤色/緑色 2色 LED ソフト制御
	ANT 2	アンテナレベル 2	赤色/緑色 2色 LED ソフト制御
	MOBILE	モバイルステータス	赤色/緑色 2色 LED ソフト制御
	ETHER 0/1	SPEED LINK/Activity	橙色/緑色 2色 LED 緑色 1色 LED
スイッチ			
INIT スイッチ		プッシュ・スイッチ(ソフト検出可)	
OPTION スイッチ		プッシュ・スイッチ(ソフト検出可)	
CONFIG スイッチ		モード設定用 4bit DIP スイッチ	
監視機能			
内部温度センサ		I2C 温度センサデバイス	
内部電圧監視		PMIC による電圧監視	
入力電圧監視		I2C A/D コンバータによる電圧監視	
LOG 保存		FRAM 内蔵 MCU による常時 LOG・イベント保存	
スリープ機能			
スリープモード		シャットダウンモード(CPU Power OFF/コールドスタート)	
スリープ条件		ソフトウェアコマンド設定	
シャットダウンモード ウェイクアップ条件		<ul style="list-style-type: none"> <li>・DIN Port</li> <li>・RTC タイマ</li> <li>・OPTION スイッチ</li> <li>・モバイル無線通信モジュール WAKE_ON</li> <li>・MCU Request</li> </ul> (それぞれソフトウェアの実装による)	
カレンダー機能			
リアルタイムクロック		I2C RTC デバイス	
バックアップ電池		3V リチウム電池	
瞬時停電バックアップ機能			
給電方式		双方向チャージ・バック式レギュレータ	
給電時間		約 500ms (負荷状態による)	
通知機能		停電発生をホスト CPU および MCU へ通知 MCU による停電イベントおよび発生時刻記録	

機能		内容
外形寸法(突起物除く)		
W(幅)		137.0mm
D(奥行き)		157.0mm
H(高さ)		42.0mm
重量(アダプタ・ケーブル等除く)		
本体のみ		約 800g
—		—
電源		
本体 DC 入力電圧		DC9V~DC36V
本体電源コネクタ		2ピン ネジフランジ付きソケット(Phoenix contact MC コネクタ) DC ジャック(EIAJ4, 12V 専用)
本体 FG 端子		M4 ねじ端子
消費電流	DC12V	約 585mA/最大
	DC12V	約 235mA/待機(CPU アイドル・LTE 待受状態)
	DC12V	約 1.35mA/スリープ(シャットダウンモード)
発熱量(最大)		25.2kJ (約 6kcal)
バックアップ電源		カレンダー機能用リチウム電池(ソケット式)
環境条件		
動作環境		温度:-20°C~+60°C
		湿度:10%~90%RH(結露なきこと)
保存環境		温度:-20°C~+70°C
		湿度:10%~90%RH(結露なきこと)
冷却方式		自然空冷
MTBF(推測値)		169,070h 以上
規制・認証		
電波障害自主規制		VCCI Class A
安全基準		社内基準準拠
静電気放電イミュニティ		IEC 61000-4-2(JIS C61000-4-2) レベル 3
放射無線周波電磁界イミュニティ		IEC 61000-4-3(JIS C61000-4-3) レベル 3
電氣的ファストランジェント /バーストイミュニティ		IEC 61000-4-4(JIS C61000-4-4) レベル 2
サージイミュニティ		IEC 61000-4-5(JIS C61000-4-5) レベル 2
伝導妨害イミュニティ		IEC 61000-4-6(JIS C61000-4-6) レベル 2
耐振動性		JIS D1601 1種 A種 JIS D1601 2種 A種 JIS E4031 2種 B種 JIS E3014 2種 B種

\* 上記仕様は現時点の内容を示し、今後、変更する場合があります。

## 2. インターフェース詳細仕様

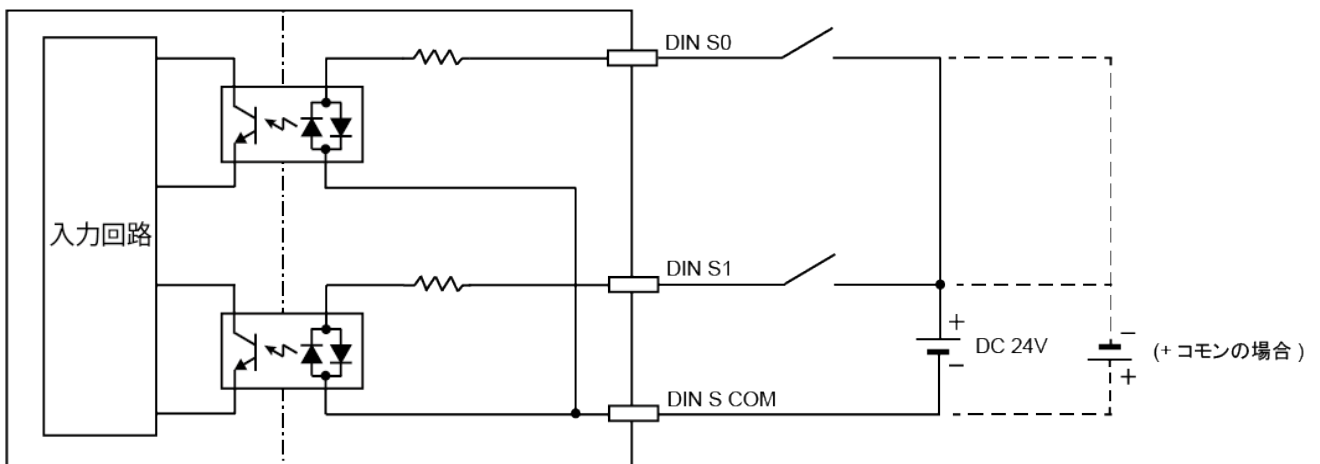
### 2.1 DIO コネクタピン配置

DIO コネクタ ピン配置表

PIN No.	接点グループ	接点出力ピン名称	機能
6	DIN S	DIN S0	DI_00
7		DIN S1	DI_01
8		DIN S COM	DI コモン S
9	DOUT S	DOUT S0	DO_0
10		DOUT S COM	DO コモン S

### 2.2 DI 接点入力等価回路

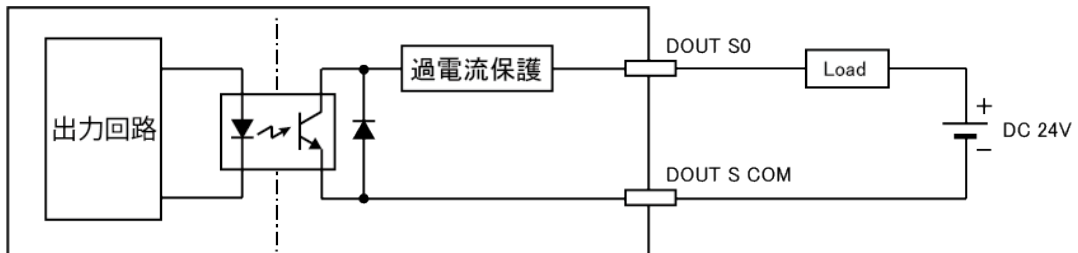
DI 部はフォトカプラ及び電流制限抵抗により構成される。また、外部電源の接続方法によりマイナスコモン、及びプラスコモンの機器と接続が可能。グループ毎に共通コモンとなっている。





## 2. 3 DO 接点出力等価回路

DO 部はフォトカプラ及び過電流保護素子により構成される。グループ毎に共通コモンとなっている。



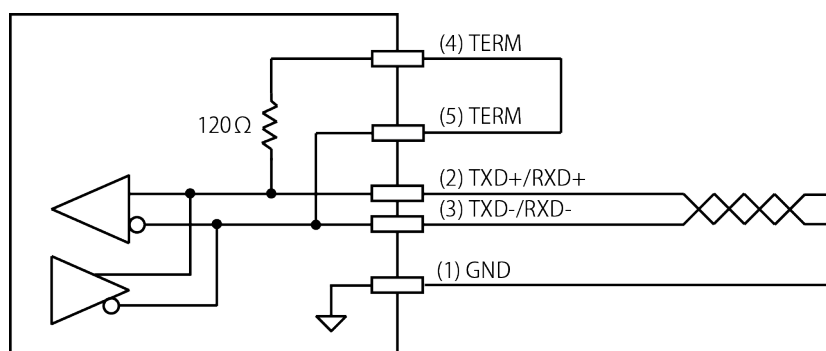
## 2. 4 RS-485 PORT コネクタピン配置

RS-485 PORT ピン配置表

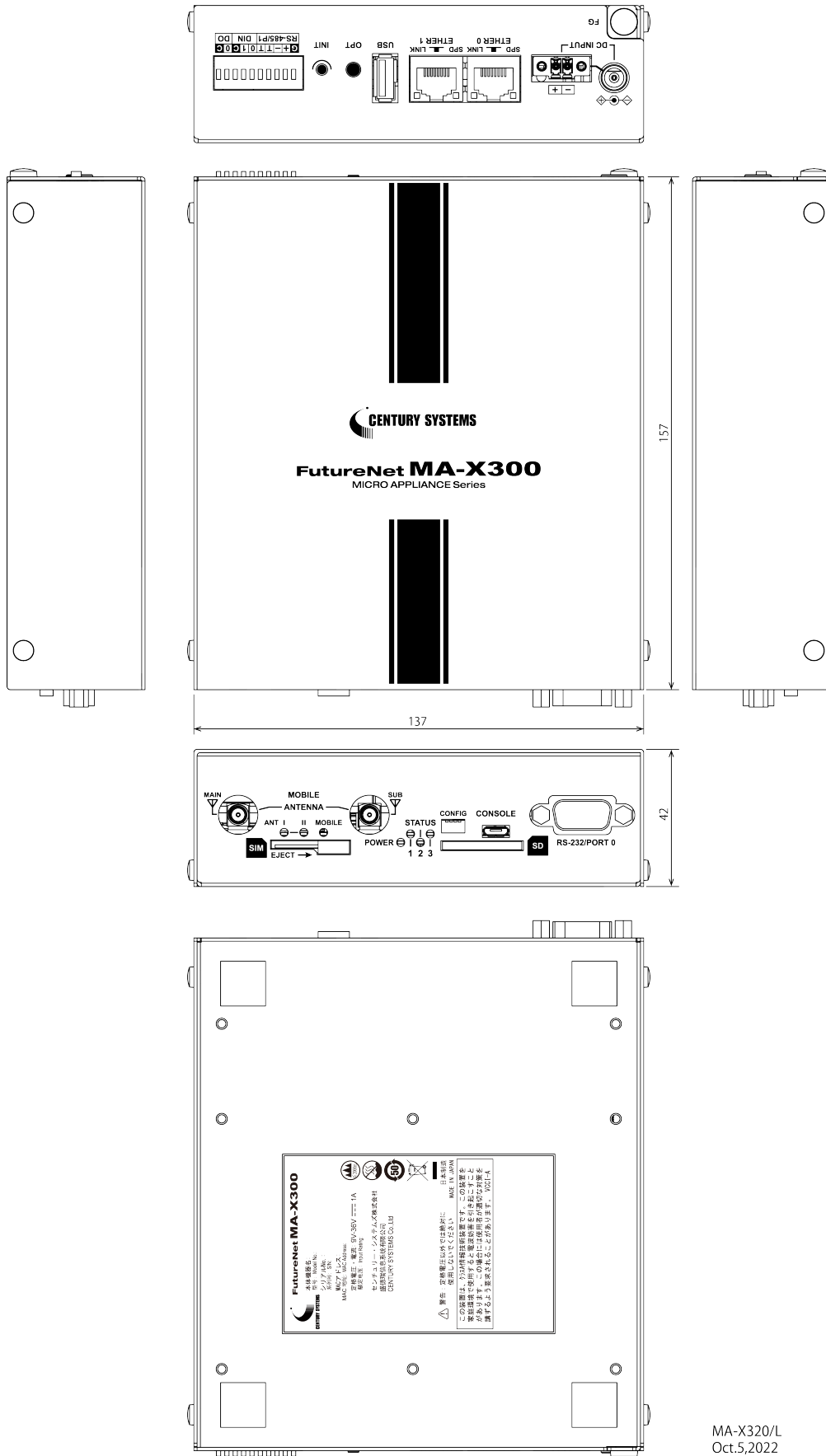
PIN No.	信号ピン名称	機能
1	GND	コモン・シグナルグランド
2	+ (POS)	B (TXD+/RXD+)
3	- (NEG)	A (TXD-/RXD-)
4	TERM	120Ωターミネーション
5	TERM	120Ωターミネーション

## 2. 5 RS-485 PORT 等価回路

RS-485 ポートコネクタのピン(4)TERM とピン(5)TERM を外部でループバック接続することにより、RS-485 ポートに終端抵抗を挿入することができる。接続は最短のケーブルで行うこと。



### 3. 外觀圖



MA-X320/L  
Oct.5,2022