

社名

部門

ご担当

様

製品名 FutureNet MA-X320/LAD

ハードウェア仕様書 1.2 版

お客様受領印 この枠内をお願いいたします。

(返却希望 月 日)

2024 年 5 月 2 日

センチュリー・システムズ株式会社

1. 一般仕様

機能	内容
プロセッサ	
CPU	TI Sitara AM6412 (Dual 64-bit ARM Cortex-A53)
内部動作周波数	1GHz
MCU	TI MSP430FR2476 (FRAM 64kB, SRAM 8kB)
メモリ	
DRAM	DDR4-SDRAM
メモリ容量	2GByte
動作周波数	DDR 800MHz (1600MT/s)
eMMC NAND FLASH	eMMC 5.1
メモリ容量	10GByte / Enhanced mode (pSLC)
Serial NOR FLASH	QSPI FLASH MEMORY (Boot device)
メモリ容量	8MByte
インタフェース	
ETHER 0/1	10BASE-T _e /100BASE-TX/1000BASE-T
インタフェース	2ポート
コネクタ	RJ-45
動作モード	Auto Negotiation、Full/Half Duplex、Auto MDI-X 対応
CONSOLE	USB 2.0 Full-Speed device (USB-Serialポート)
インタフェース	1ポート
コネクタ	USB micro B
USB-Serial デバイス	FTDI FT234XD (TXD/RXD, ハードフロー制御無し)
最大転送速度	115.2kbps
RS-232	TIA/EIA-232 (RS-232) シリアルポート
インタフェース	1ポート
コネクタ	D-SUB 9ピン(オス)
最大転送速度	115.2kbps
転送モード	全二重
モデム信号	DTE (DTR, DSR, CTS, RTS, CD, RI)
RS-485	TIA/EIA-485 (RS-485) シリアルポート
インタフェース	1ポート
コネクタ	スクリーンレス端子台 5/10ピン
最大転送速度	115.2kbps
転送モード	半二重
終端抵抗	120Ω 内蔵
SD Card	SD メモリカード
インタフェース	1スロット
コネクタ	SD カードスロット
最大転送速度	25MByte/sec (SD mode 4bit data)
ブート機能	MMC ブート対応 (CONFIG スイッチでブートデバイス切り替え)

機 能		内 容	
インタフェース			
USB			USB 2.0 Host Interface
	インタフェース	1 ポート	
	コネクタ	USB Type A	
	最大転送速度	USB 2.0 High speed	
	電源供給能力	供給電流制限 1A	

機 能	内 容
インタフェース	
接点入力	電圧接点入力
ポート数	2CH (DIN S0/S1)
コモン	2CH/コモン
入力電圧	DC12V~24V±10% (DC10.8V~26.4V)
入力閾値	ON : DC10V 以上 OFF : DC3V 以下
入力電流	約 2.5mA~5mA
入力インピーダンス	約 6kΩ
入力フィルタ	ソフトウェア
ソフト割り込み	チャンネル毎に設定 (立ち上がり・立ち下がリエッジ選択可)
絶縁方式	フォトカプラ絶縁
絶縁耐圧	DC500V 1 分間, 外部端子~内部回路間
コネクタ	スクリーレス端子台 3/10 ピン
接点出力	オープンコレクタ出力
ポート数	1CH (DOUT S0)
コモン	1CH/コモン
負荷電圧	DC26.4V(最大)
負荷電流	50mA(最大)
ON 電圧	DC 1.1V 以下 (最大負荷時)
OFF 時漏洩電流	0.1mA 以下
保護機能	過電流保護
絶縁方式	フォトカプラ絶縁
絶縁耐圧	DC500V 1 分間, 外部端子~内部回路間
コネクタ	スクリーレス端子台 2/10 ピン

機 能	内 容
通信モジュール	
モバイル無線通信モジュール	
モジュール	Quectel EC25-J (マルチキャリア)
技適等各種認証番号	[R] 018-190011, [T] ADF18-0088018
LTE カテゴリ	LTE Cat.4
インタフェース	USB2.0 High Speed 内部接続
SIM スロット	標準 SIM カードスロット×1
eSIM(オプション)	eSIM 拡張ボード用 BtoB コネクタ×1 SIM スロットと選択式(ソフトウェアによる切り替え)
アンテナコネクタ	SMA コネクタ×2
無線通信モード	LTE-FDD Band 1 (2.1GHz 帯) Band 3 (1.7GHz 帯) Band 8 (900MHz 帯) Band 18 (800MHz 帯) Band 19 (800MHz 帯) Band 26 (800MHz 帯) LTE-TDD Band 41 (2.5GHz 帯) WCDMA Band 1 (2.1GHz 帯) Band 6 (800MHz 帯) Band 8 (900MHz 帯) Band 19 (800MHz 帯)
最大転送速度	LTE Cat.4 下り 150Mbps/上り 50Mbps (理論最大値)

機能	内容
拡張インタフェース	
接点入力	電圧接点入力
ポート数	24CH (DIN Group A/B/C/D/E/F)
コモン	4CH/コモン
入力電圧	DC12V~24V±10% (DC10.8V~26.4V)
入力閾値	ON : DC10V 以上 OFF : DC3V 以下
入力電流	約 2.5mA~5mA
入力インピーダンス	約 6kΩ
入力フィルタ	ソフトウェア
ソフト割り込み	チャネル毎に設定 (立ち上がり・立ち下がリエッジ選択可)
絶縁方式	フォトカプラ絶縁
絶縁耐圧	DC500V 1 分間, 外部端子~内部回路間
コネクタ	24ピン 着脱式スクリューレス端子台 Phoenix contact 製 DMC 0,5/12-G1-2,54 P20 THR R72 接続ケーブル AWG26~AWG20 対応
接点出力	オープンコレクタ出力
ポート数	8CH (DOUT Group A/B)
コモン	4CH/コモン
負荷電圧	DC26.4V(最大)
負荷電流	50mA(最大)
ON 電圧	DC 1.1V 以下 (最大負荷時)
OFF 時漏洩電流	0.1mA 以下
保護機能	過電流保護
絶縁方式	フォトカプラ絶縁
絶縁耐圧	DC500V 1 分間, 外部端子~内部回路間
コネクタ	24ピン 着脱式スクリューレス端子台 Phoenix contact 製 DMC 0,5/12-G1-2,54 P20 THR R72
外部給電	外部電源出力
出力電圧	DC 12V±10% DC 24V±10%
出力電流	200mA(最大)
保護機能	過電流保護
絶縁方式	トランス絶縁
絶縁耐圧	DC500V 1 分間, 外部端子~内部回路間
コネクタ	24ピン 着脱式スクリューレス端子台 Phoenix contact 製 DMC 0,5/12-G1-2,54 P20 THR R72

機 能	内 容
拡張インターフェース	
アナログ入力	マルチプレクサ式逐次変換型(SAR) A/D コンバータ
ポート数	シングルエンド入力 8CH (シングルエンドおよび差動出力の機器を接続可能)
絶対最大入力	DC $\pm 24V$
入力レンジ	電圧モード(ソフトウェアにより選択) DC 0V \sim +5.12V DC 0V \sim +10.24V DC -5.12V \sim +5.12V DC -10.24V \sim +10.24V 電流モード(スイッチ切り替え) DC 0mA \sim 20.48mA (4mA \sim 20mA 機器を接続可能)
入力インピーダンス	電圧入力モード 1M Ω 電流入力モード 250 Ω \pm 0.1%
分解能	16bit
変換精度	\pm 0.1% (フルスケール)
絶縁方式	デジタルアイソレータ絶縁
絶縁耐圧	DC500V 1 分間, 外部端子 \sim 内部回路間
コネクタ	16 ピン 着脱式スクリューレス端子台 Phoenix contact 製 DMC 0,5/8-G1-2,54 P20 THR R72 接続ケーブル AWG26 \sim AWG20 対応

機 能		内 容	
表示機能			
LED	POWER	電源ステータス	赤色/緑色 2色 LED ソフト制御 (電源 ON 時緑色点灯)
	STATUS 1	システムステータス 1	赤色/緑色 2色 LED ソフト制御
	STATUS 2	システムステータス 2	赤色/緑色 2色 LED ソフト制御
	STATUS 3	システムステータス 3	赤色/緑色 2色 LED ソフト制御
	ANT 1	アンテナレベル 1	赤色/緑色 2色 LED ソフト制御
	ANT 2	アンテナレベル 2	赤色/緑色 2色 LED ソフト制御
	MOBILE	モバイルステータス	赤色/緑色 2色 LED ソフト制御
	ETHER 0/1	SPEED LINK/Activity	橙色/緑色 2色 LED 緑色 1色 LED
スイッチ			
INIT スイッチ		プッシュ・スイッチ(ソフト検出可)	
OPTION スイッチ		プッシュ・スイッチ(ソフト検出可)	
CONFIG スイッチ		モード設定用 4bit DIP スイッチ	
監視機能			
内部温度センサ		I2C 温度センサデバイス	
内部電圧監視		PMIC による電圧監視	
入力電圧監視		I2C A/D コンバータによる電圧監視	
LOG 保存		FRAM 内蔵 MCU による常時 LOG・イベント保存	
スリープ機能			
スリープモード		シャットダウンモード(CPU Power OFF/コールドスタート)	
スリープ条件		ソフトウェアコマンド設定	
シャットダウンモード ウェイクアップ条件		<ul style="list-style-type: none"> ・DIN Port ・RTC タイマ ・OPTION スイッチ ・モバイル無線通信モジュール WAKE_ON ・MCU Request (それぞれソフトウェアの実装による)	
カレンダー機能			
リアルタイムクロック		I2C RTC デバイス	
バックアップ電池		3V リチウム電池	
瞬時停電バックアップ機能			
給電方式		双方向チャージ・バック式レギュレータ	
給電時間		約 500ms (負荷状態による)	
通知機能		停電発生をホスト CPU および MCU へ通知 MCU による停電イベントおよび発生時刻記録	

機能		内容
外形寸法(突起物除く)		
W(幅)		137.0mm
D(奥行き)		157.0mm
H(高さ)		42.0mm
重量(アダプタ・ケーブル等除く)		
本体のみ		約 920g
—		—
電源		
本体 DC 入力電圧		DC9V~DC36V
本体電源コネクタ		2ピン ネジフランジ付きソケット(Phoenix contact MC コネクタ) DC ジャック(EIAJ4, 12V 専用)
本体 FG 端子		M4 ねじ端子
消費電流	DC12V	約 660mA/最大
	DC12V	約 280mA/待機(CPU アイドル・LTE 待受状態)
	DC12V	約 1.55mA/スリープ(シャットダウンモード)
発熱量(最大)		28.4kJ (約 6.8kcal)
バックアップ電源		カレンダー機能用リチウム電池(ソケット式)
環境条件		
動作環境		温度:-20°C~+60°C
		湿度:10%~90%RH(結露なきこと)
保存環境		温度:-20°C~+70°C
		湿度:10%~90%RH(結露なきこと)
冷却方式		自然空冷
MTBF(推測値)		91,500h 以上
規制・認証		
電波障害自主規制		VCCI Class A
安全基準		社内基準準拠
静電気放電イミュニティ		IEC 61000-4-2(JIS C61000-4-2) レベル 3
放射無線周波電磁界イミュニティ		IEC 61000-4-3(JIS C61000-4-3) レベル 3
電氣的ファストランジェント /バーストイミュニティ		IEC 61000-4-4(JIS C61000-4-4) レベル 2
サージイミュニティ		IEC 61000-4-5(JIS C61000-4-5) レベル 2
伝導妨害イミュニティ		IEC 61000-4-6(JIS C61000-4-6) レベル 2
耐振動性		JIS D1601 1種 A種 JIS D1601 2種 A種 JIS E4031 2種 B種 JIS E3014 2種 B種

* 上記仕様は現時点の内容を示し、今後、変更する場合があります。

2. インターフェース詳細仕様

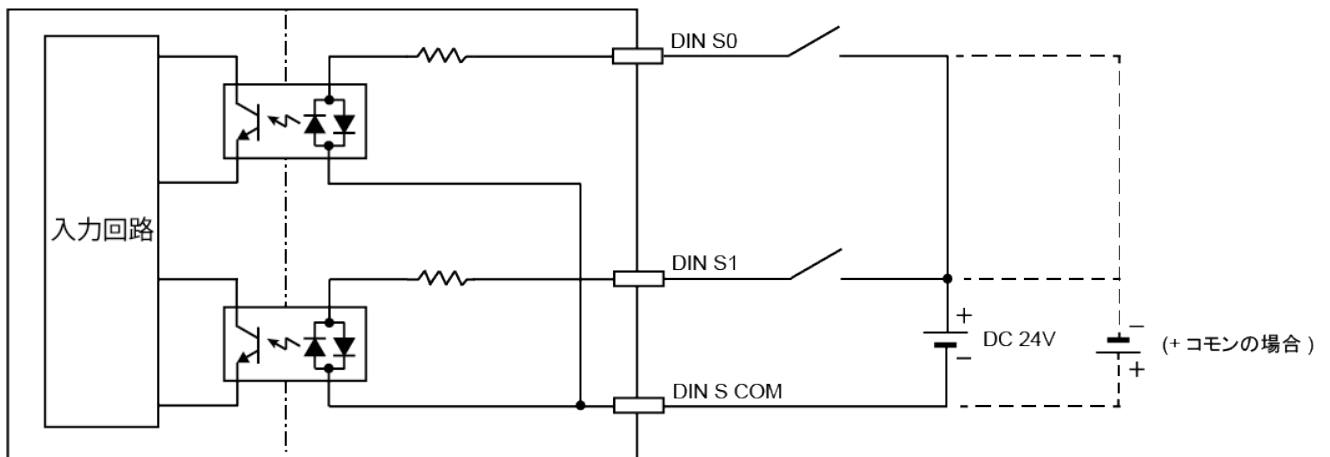
2.1 DIO コネクタピン配置

DIO コネクタピン配置表

Pin No.	接点グループ	接点出力ピン名称	機能
1	DIN S	DIN S0	DI_00
2		DIN S1	DI_01
3		DIN S COM	DI コモン S
4	DOUT S	DOUT S0	DO_0
5		DOUT S COM	DO コモン S

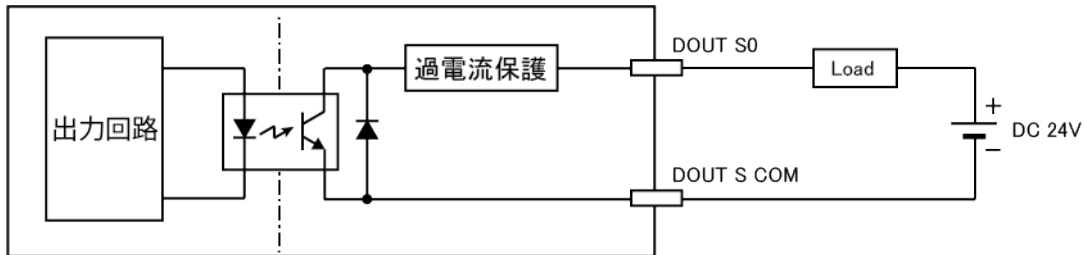
2.2 DI 接点入力等価回路

DI 部はフォトカプラ及び電流制限抵抗により構成される。また、外部電源の接続方法によりマイナスコモン、及びプラスコモンの機器と接続が可能。グループ毎に共通コモンとなっている。



2. 3 DO 接点出力等価回路

DO 部はフォトカプラ及び過電流保護素子により構成される。グループ毎に共通コモンとなっている。



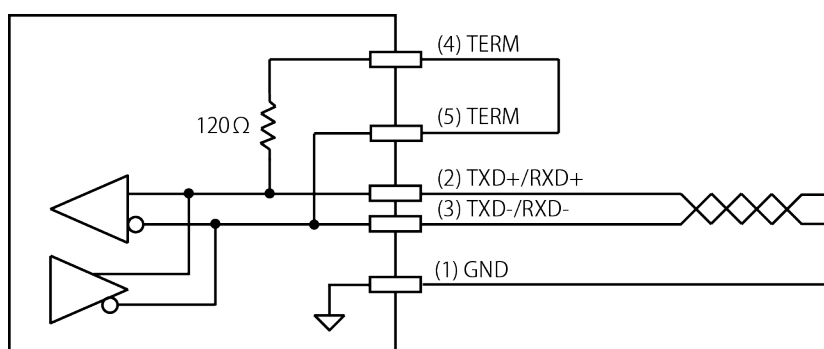
2. 4 RS-485 PORT コネクタピン配置

RS-485 PORT ピン配置表

PIN No.	信号ピン名称	機能
1	GND	コモン・シグナルグランド
2	+ (POS)	B (TXD+/RXD+)
3	- (NEG)	A (TXD-/RXD-)
4	TERM	120Ωターミネーション
5	TERM	120Ωターミネーション

2. 5 RS-485 PORT 等価回路

RS-485 ポートコネクタのピン(4)TERM とピン(5)TERM を外部でループバック接続することにより、RS-485 ポートに終端抵抗を挿入することができる。接続は最短のケーブルで行うこと。



3. 拡張インターフェース詳細仕様

3.1 DIO コネクタピン配置

DIO コネクタ ピン配置表1 (DIN A/B/C, DOUT A)

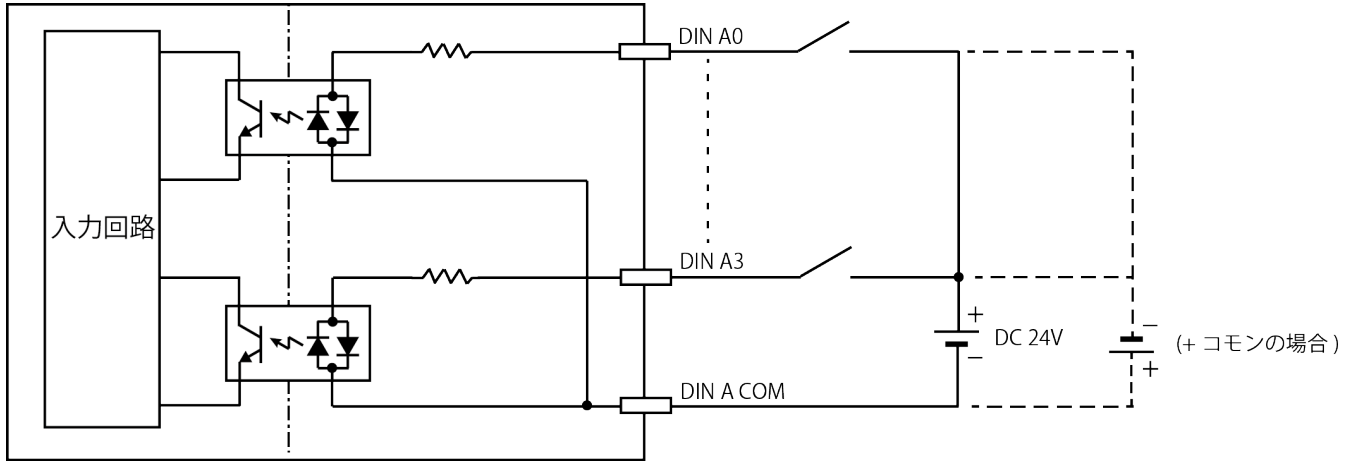
PIN No.	接点グループ	接点ピン名称	機能	PIN No.	接点グループ	接点	
1	DIN A	DIN A COM	DI コモン A	13	DIN C	DIN C COM	DI コモン C
2		DIN A0	DI_00	14		DIN C0	DI_08
3		DIN A1	DI_01	15		DIN C1	DI_09
4		DIN A2	DI_02	16		DIN C2	DI_10
5		DIN A3	DI_03	17		DIN C3	DI_11
6	DIN B	DIN B COM	DI コモン B	18	DOUT A	DOUT A COM	DO コモン A
7		DIN B0	DI_04	19		DOUT A0	DO_00
8		DIN B1	DI_05	20		DOUT A1	DO_01
9		DIN B2	DI_06	21		DOUT A2	DO_02
10		DIN B3	DI_07	22		DOUT A3	DO_03
11	DC OUT	DC OUT 12V	12V 出力	23	DC OUT	DC OUT COM	電源コモン
12		DC OUT 24V	24V 出力	24		DC OUT COM	電源コモン

DIO コネクタ ピン配置表2 (DIN D/E/F, DOUT B)

PIN No.	接点グループ	接点ピン名称	機能	PIN No.	接点グループ	接点	
1	DIN D	DIN D COM	DI コモン A	13	DIN F	DIN F COM	DI コモン C
2		DIN D0	DI_12	14		DIN F0	DI_20
3		DIN D1	DI_13	15		DIN F1	DI_21
4		DIN D2	DI_14	16		DIN F2	DI_22
5		DIN D3	DI_15	17		DIN F3	DI_23
6	DIN E	DIN E COM	DI コモン B	18	DOUT B	DOUT B COM	DO コモン B
7		DIN E0	DI_16	19		DOUT B0	DO_04
8		DIN E1	DI_17	20		DOUT B1	DO_05
9		DIN E2	DI_18	21		DOUT B2	DO_06
10		DIN E3	DI_19	22		DOUT B3	DO_07
11	DC OUT	DC OUT 12V	12V 出力	23	DC OUT	DC OUT COM	電源コモン
12		DC OUT 24V	24V 出力	24		DC OUT COM	電源コモン

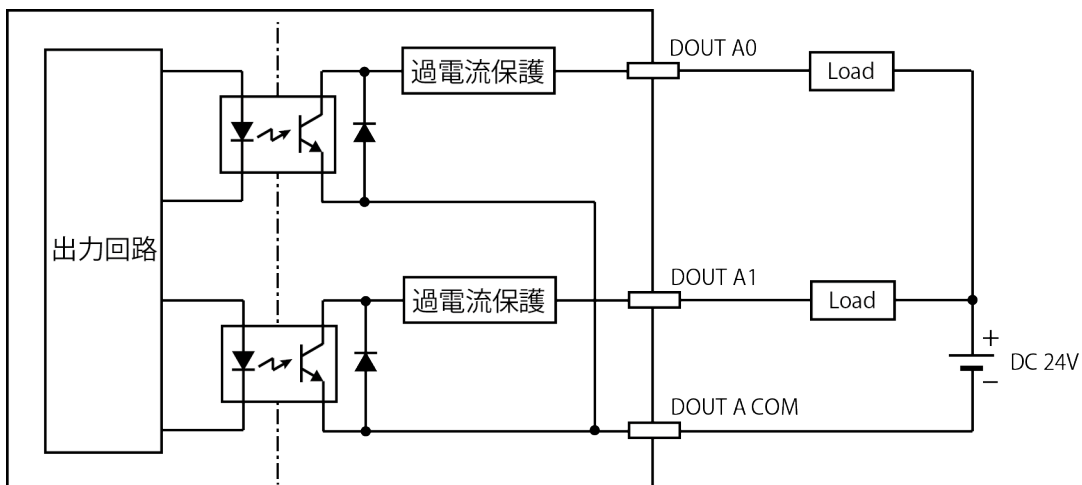
3. 2 DI 接点入力等価回路

DI 部はフォトカプラ及び電流制限抵抗により構成される。また、外部電源の接続方法によりマイナスコモン、及びプラスコモンの機器と接続が可能。グループ毎に共通コモンとなっている。



3. 3 DO 接点出力等価回路

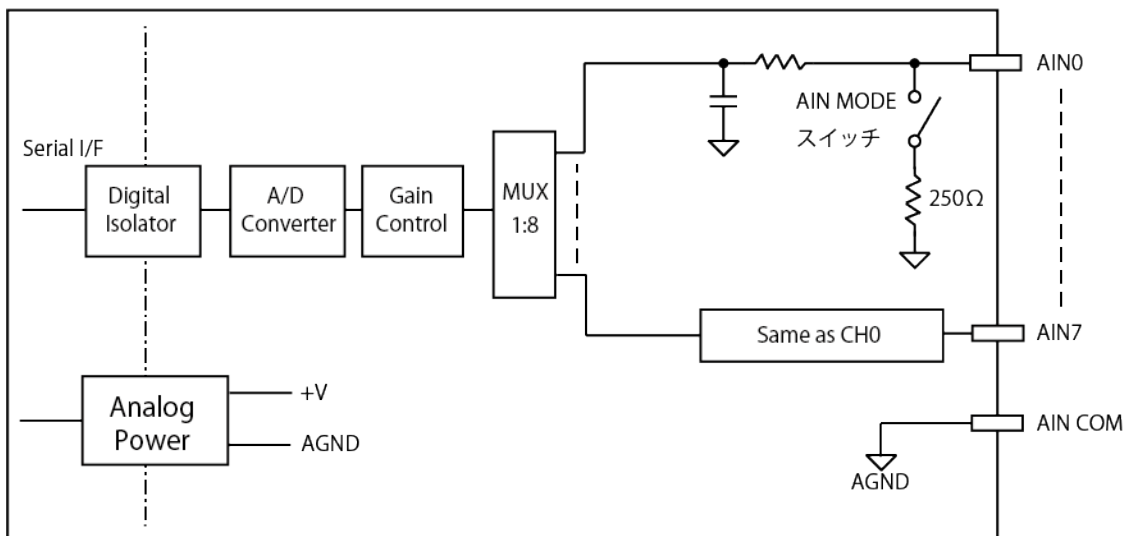
DO 部はフォトカプラ及び過電流保護素子により構成される。グループ毎に共通コモンとなっている。



3. 4 アナログ入力コネクタピン配置

PIN No.	ピン名称	機能	PIN No.	ピン名称	機能
1	AIN0	AI_00	9	AIN COM	AI コモン 全チャンネル共通
2	AIN1	AI_01	10	AIN COM	
3	AIN2	AI_02	11	AIN COM	
4	AIN3	AI_03	12	AIN COM	
5	AIN4	AI_04	13	AIN COM	
6	AIN5	AI_05	14	AIN COM	
7	AIN6	AI_06	15	AIN COM	
8	AIN7	AI_07	16	AIN COM	

3. 5 アナログ入力等価回路



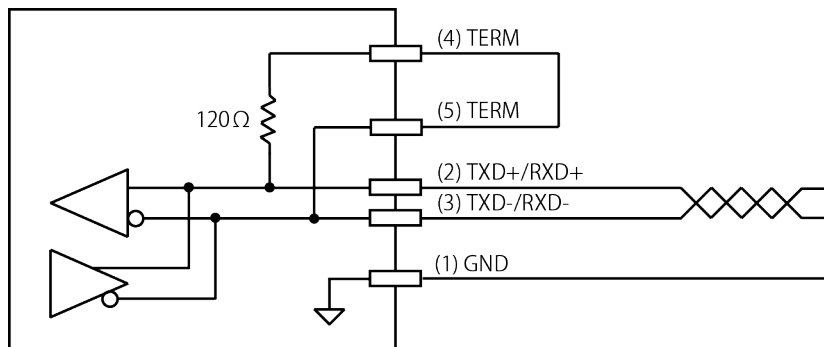
3. 6 RS-485 PORT コネクタピン配置

RS-485 PORT ピン配置表

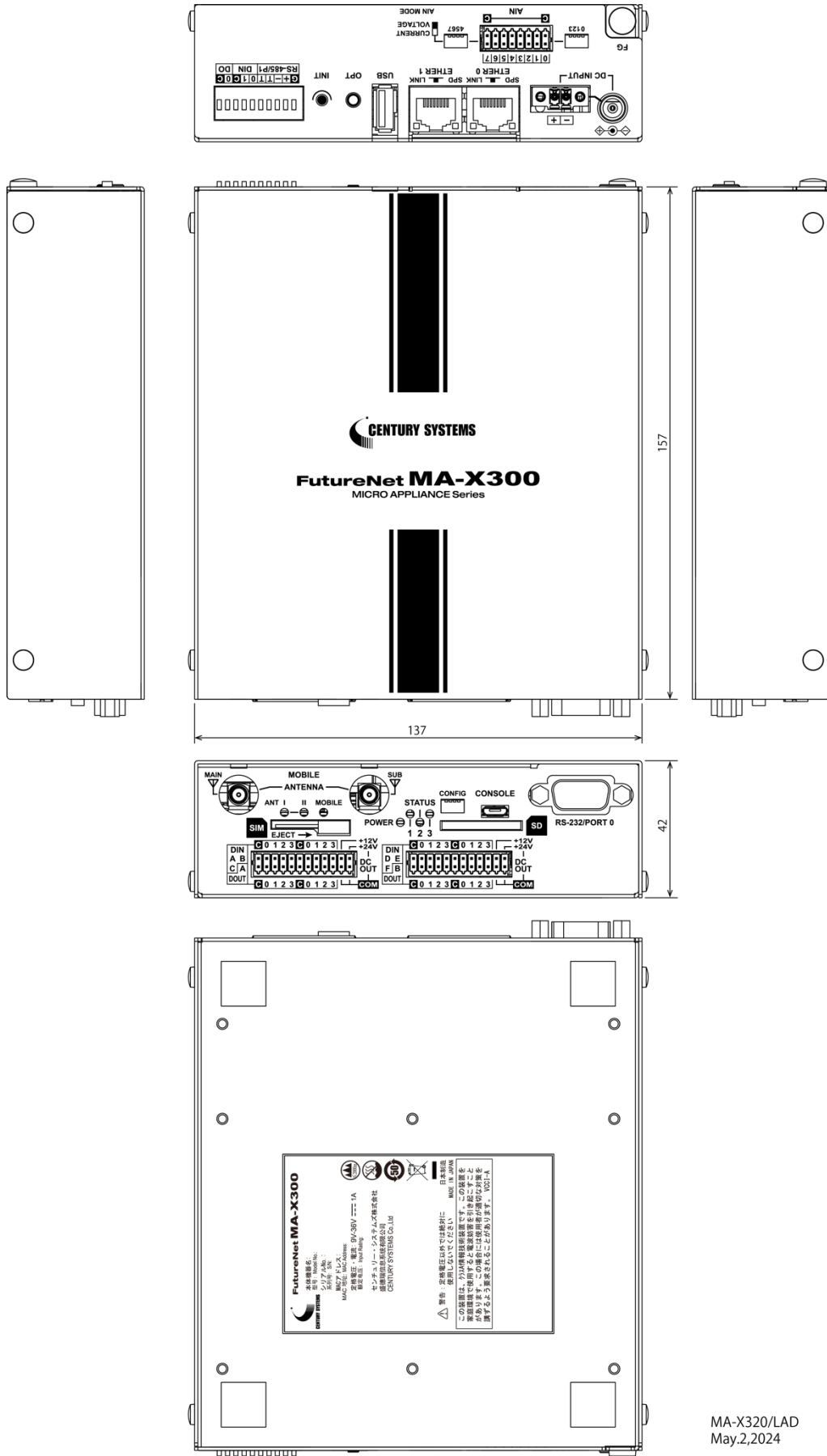
PIN No.	信号 ピン名称	機能
1	GND	コモン・シグナルグラウンド
2	+ (POS)	B (TXD+/RXD+)
3	- (NEG)	A (TXD-/RXD-)
4	TERM	120Ωターミネーション
5	TERM	120Ωターミネーション

3. 7 RS-485 PORT 等価回路

RS-485 ポートコネクタのピン(4)TERM とピン(5)TERM を外部でループバック接続することにより、RS-485 ポートに終端抵抗を挿入することができる。接続は最短のケーブルで行うこと。



4. 外観図



MA-X320/LAD
May.2,2024