
社名

部門

ご担当 様

製品名 FutureNet MA-E350/LD-32

製品名 FutureNet MA-E350/LAD-36

製品名 FutureNet MA-E350/LAD-40

御承認仕様書 1.5 版

お客様受領印 この枠内をお願いいたします。

(返却希望 月 日)

2019 年 6 月 5 日
センチュリー・システムズ株式会社

1. 機能仕様

機 能		内 容
CPU		
CPU		TI Sitara AM3352 (ARM Cortex-A8 core)
	内部動作周波数	1GHz (300MHz ~ 1GHz 動的切り替え対応) 300MHz (周囲温度 60°C時)
メモリ		
	NAND FLASH	SLC NAND FLASH MEMORY
	容量	256MByte/2Gb x1 (標準)
	DRAM	DDR3-SDRAM
	容量	512MByte/2Gb x2 (標準)
	動作周波数	DDR3-800 (400MHz)
	Serial NOR FLASH	SPI FLASH MEMORY (Boot device)
	容量	2MByte
インタフェース		
	ETHER 0/1	10BASE-T/100BASE-TX/1000BASE-T
	インタフェース	2 ポート
	コネクタ	RJ-45
	動作モード	Auto Negotiation, Full/Half Duplex, Auto MDI-X
	USB	USB2.0 Host Interface
	インタフェース	1 ポート
	コネクタ	USB Type A
	最大転送速度	USB2.0 High Speed
	電源供給能力	供給電流制限 1A
	CONSOLE	RS-232
	インタフェース	1 ポート
	コネクタ	RJ-45 (RI 信号を除く)
	最大転送速度	460.8kbps (Default : 115.2kbps)
	Serial PORT 0	RS-232
	インタフェース	1 ポート
	コネクタ	D-Sub9 (Male)
	最大転送速度	460.8kbps
	SD Card	SD メモリカード
	インタフェース	1 スロット
	コネクタ	SD カードスロット
	最大転送速度	24MByte/sec (SD mode 4bit data)
	ブート機能	MMC ブート対応 (CONFIG スイッチでブートデバイス切り替え)

機 能	内 容	
拡張インターフェース		
モバイル無線通信モジュール	AM Telecom AMM570 (マルチキャリア仕様)	
インターフェース	USB2.0 High Speed	
SIM スロット	1x 標準 SIM カードスロット	
アンテナコネクタ	SMA コネクタ x2	
無線通信モード	LTE-FDD : Band 1(2.1GHz 帯) , Band 8(900MHz 帯) Band 18(800MHz 帯), Band 19(800MHz 帯)	
最大転送速度	LTE : 下り: 150Mbit/s / 上り: 50Mbit/s (理論最大値)	
Serial PORT 1	RS-485	
インターフェース	1 ポート	
コネクタ	スクリューレス端子台(Sato Parts : ML-700-NH-5P)	
最大転送速度	460.8kbps	
通信モード	半二重	
終端抵抗	内蔵 120 Ω (接続方法により切り替え)	
AIN PORT	絶縁型アナログ入力ポート	
インターフェース	MA-E350/LD-32: なし MA-E350/LAD-36: 16bit 差動入力 4ch MA-E350/LAD-40: 16bit 差動入力 8ch	
コネクタ	スクリューレス端子台(Sato Parts : ML-700-NH-9P)	
DIO PORT	絶縁型接点入出力ポート	
インターフェース	MA-E350/LD-32: DI x24ch, DO x8ch MA-E350/LAD-36: DI x24ch, DO x8ch MA-E350/LAD-40: DI x16ch, DO x16ch	
コネクタ	スクリューレス端子台(Sato Parts : ML-700-NH-10P)	
監視機能		
内部温度センサ	オンボード I2C 温度センサデバイス	
内部電圧監視	PMIC による電圧監視	
サスペンド/レジューム機能		
サスペンド条件	ソフトウェアコマンド設定	
レジューム条件	RTC タイマ/INIT スイッチ/CONSOLE/SERIAL PORT 1/ DIN PORT/モバイル無線通信モジュール着信	
カレンダー機能		
リアルタイムクロック	I2C RTC デバイス	
バックアップ電源	3V リチウム電池	

表示機能				
LED	POWER	電源ステータス	赤色／緑色 2色 LED ソフト制御 (電源 ON 時点灯)	
	STATUS 1	システムステータス 1	赤色／緑色 2色 LED ソフト制御	
	STATUS 2	システムステータス 2	赤色／緑色 2色 LED ソフト制御	
	STATUS 3	システムステータス 3	赤色／緑色 2色 LED ソフト制御	
	ETHERNET	SPEED		橙色 (RJ-45 コネクタに内蔵)
		LINK/Activity		緑色 (RJ-45 コネクタに内蔵)
	ANT I	アンテナレベル I		赤色／緑色 2色 LED
	ANT II	アンテナレベル II		赤色／緑色 2色 LED
	MOBILE	モバイルステータス		赤色／緑色 2色 LED
スイッチ				
	INIT スイッチ	プッシュ・スイッチ (ソフト検出可)		
	CONFIG スイッチ	モード設定用 4bit DIP スイッチ		

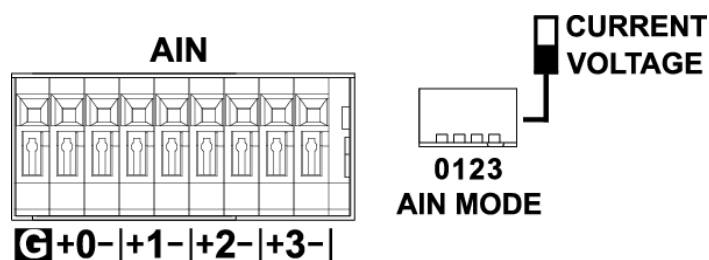
2. 拡張インタフェース仕様

アナログ入カインタフェース仕様	
アナログ入力	マルチプレクサ式逐次変換型(SAR)
ポート数	差動入力 4CH 又は 8CH
絶対最大入力	DC±25V
入力レンジ	電圧モード (ソフトウェアにより選択) : DC 0V ~ +5V DC 0V ~ +10V DC -5V ~ +5V DC -10V ~ +10V 電流モード (スイッチ切り替え) : DC 0mA~20mA (4~20mA 機器の接続が可能)
許容コモンモード電圧	DC 0V ~ +6V (0V ~ +5V レンジ) DC 0V ~ +1V (0V ~ +10V レンジ) DC -6V ~ +6V (-5V ~ +5V レンジ) DC -1V ~ +1V (-10V ~ +10V レンジ)
入力インピーダンス	電圧入力モード 約 2MΩ 電流入力モード 250Ω ±0.1%
分解能	16bit
変換精度	±0.1% (フルスケール)
絶縁方式	デジタルアイソレータ絶縁
絶縁耐圧	DC500V 1分間, 外部端子~内部回路間
コネクタ	スクリューレス端子台(Sato Parts : ML-700-NH-9P)

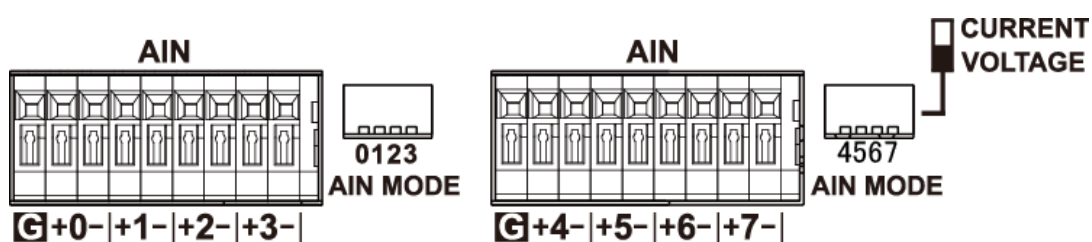
接点入出力インタフェース仕様	
接点入力	電圧接点入力／無電圧接点入力
ポート数	8CH (DIN A0～A3, B0～B3)
コモン	4CH／コモン
入力電圧	DC12V～24V±10% (DC10.8V～26.4V)
入力閾値	ON : DC10V 以上 OFF : DC3V 以下
入力電流	約 2.5mA～5mA
入力インピーダンス	約 6kΩ
入力フィルタ	Through/1ms/5ms/20ms (コモン毎に設定)
ソフト割り込み	チャネル毎に設定 (立ち上がり・立ち下がリエッジ選択可)
絶縁方式	フォトカプラ絶縁
絶縁耐圧	DC500V 1 分間, 外部端子～内部回路間
接点入力専用電源	絶縁電源出力 : DC24V, 供給能力 Max.100mA
コネクタ	スクリューレス端子台(Sato Parts : ML-700-NH-10P)
接点出力	オープンコレクタ出力
ポート数	4CH (DOUT A0 ~ A3)
コモン	4CH／コモン
負荷電圧	DC26.4V(最大)
負荷電流	50mA(最大)
ON 電圧	DC 1.1V 以下 (最大負荷時)
OFF 時漏洩電流	0.1mA 以下
保護機能	過電流保護
絶縁方式	フォトカプラ絶縁
絶縁耐圧	DC500V 1 分間, 外部端子～内部回路間
コネクタ	スクリューレス端子台(Sato Parts : ML-700-NH-10P)

3. コネクタピン配置

3.1 AIN コネクタピン配置(端子台 9ピン)



LAD-36 本体コネクタピン配置及び AIN MODE スイッチ



LAD-40 本体コネクタピン配置及び AIN MODE スイッチ

AIN コネクタピン配置表

No.	名称	機能	No.	名称	機能
G	AIN GND	アナロググランド	G	AIN GND	アナロググランド
0+	AIN0 (+)	アナログ差動入力	4+	AIN4 (+)	アナログ差動入力
0-	AIN0 (-)	CH0	4-	AIN4 (-)	CH4
1+	AIN1 (+)	アナログ差動入力	5+	AIN5 (+)	アナログ差動入力
1-	AIN1 (-)	CH1	5-	AIN5 (-)	CH5
2+	AIN2 (+)	アナログ差動入力	6+	AIN6 (+)	アナログ差動入力
2-	AIN2 (-)	CH2	6-	AIN6 (-)	CH6
3+	AIN3 (+)	アナログ差動入力	7+	AIN7 (+)	アナログ差動入力
3-	AIN3 (-)	CH3	7-	AIN7 (-)	CH7

※AIN4 ~ AIN7 は MA-350/LAD-40 モデルのみ

3.2 AIN MODE スイッチ設定 (4ポジション DIP スイッチ)

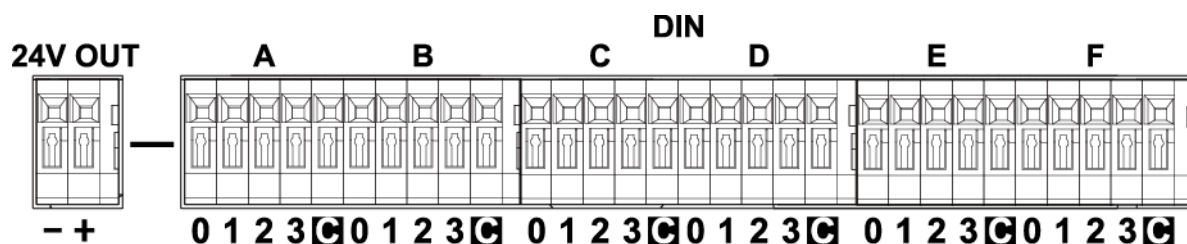
アナログ差動入力の電圧／電流モードの切り替えを行います。アナログ入力を電流モードで使用する場合、AIN MODE スイッチを CURRENT ポジションに切り替えます。電流モードに切り替えると AINn(+) ~ AINn(-)間に 250Ω の抵抗が接続されます。電流モードを使用する場合は、アナログ入力レンジを 0~5V に設定してください。

AIN MODE スイッチ設定

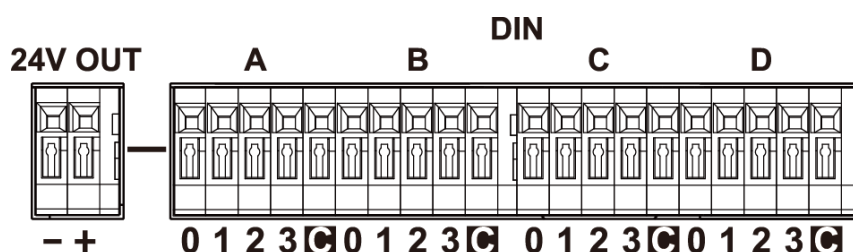
SW No.	AIN チャンネル	スイッチポジション	
		VOLTAGE	CURRENT
0	CH0	電圧モード	電流モード
1	CH1		
2	CH2		
3	CH3		
4	CH4	電圧モード	電流モード
5	CH5		
6	CH6		
7	CH7		

※CH4 ~ CH7 は MA-350/LAD-40 モデルのみ

3.3 DIN コネクタピン配置 (スクリーレス端子台 10ピン)



LD-32/LAD-36 本体 DIN コネクタ ピン配置



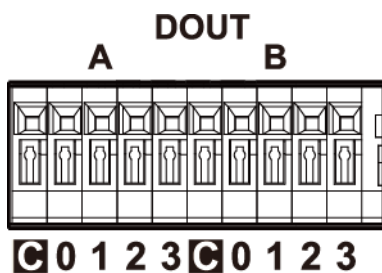
LAD-40 本体 DIN コネクタ ピン配置

DIN コネクタ ピン配置表

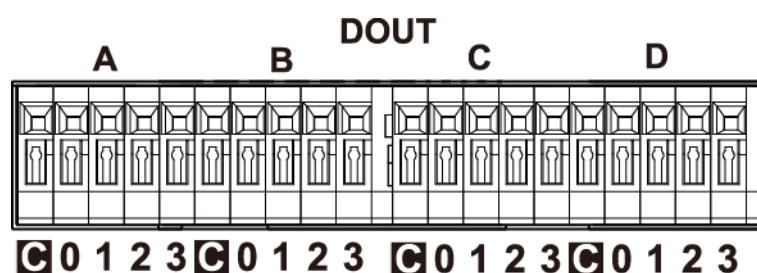
No.	接点入力グループ	接点入力ピン名称	機能	No.	接点入力グループ	接点入力ピン名称	機能
0	A	DIN A0	DI_00	0	E	DIN E0	DI_16
1		DIN A1	DI_01	1		DIN E1	DI_17
2		DIN A2	DI_02	2		DIN E2	DI_18
3		DIN A3	DI_03	3		DIN E3	DI_19
C		DIN A COM	DI コモン A	C		DIN E COM	DI コモン E
0	B	DIN B0	DI_04	0	F	DIN F0	DI_20
1		DIN B1	DI_05	1		DIN F1	DI_21
2		DIN B2	DI_06	2		DIN F2	DI_22
3		DIN B3	DI_07	3		DIN F3	DI_23
C		DIN B COM	DI コモン B	C		DIN F COM	DI コモン F
0	C	DIN C0	DI_08	-	-	DC-COM	DIN 電源-
1		DIN C1	DI_09	+		DC+24V	DIN 電源+
2		DIN C2	DI_10				
3		DIN C3	DI_11				
C		DIN C COM	DI コモン C				
0	D	DIN D0	DI_12				
1		DIN D1	DI_13				
2		DIN D2	DI_14				
3		DIN D3	DI_15				
C		DIN D COM	DI コモン D				

※E ~F グループは MA-350/LD-32, MA-350/LAD-36,モデルのみ

3.4 DOUT コネクタピン配置(スクリーレス端子台 10ピン)



LD-32/LAD-36 本体 DOUT コネクタ ピン配置



LAD-40 本体 DOUT コネクタ ピン配置

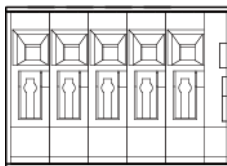
DOUT コネクタ ピン配置表

No.	接点出力 グループ	接点出力 ピン名称	機能	No.	接点出力 グループ	接点出力 ピン名称	機能
C	A	DOUT A COM	DO コモン A	C	C	DOUT C COM	DO コモン C
0		DOUT A0	DO_00	0		DOUT C0	DO_08
1		DOUT A1	DO_01	1		DOUT C1	DO_09
2		DOUT A2	DO_02	2		DOUT C2	DO_10
3		DOUT A3	DO_03	3		DOUT C3	DO_11
C	B	DOUT B COM	DO コモン B	C	D	DOUT D COM	DO コモン D
0		DOUT B0	DO_04	0		DOUT D0	DO_12
1		DOUT B1	DO_05	1		DOUT D1	DO_13
2		DOUT B2	DO_06	2		DOUT D2	DO_14
3		DOUT B3	DO_07	3		DOUT D3	DO_15

※C ~ D グループは MA-350/LAD-40 モデルのみ

3.5 Serial PORT1(RS-485) コネクタピン配置(スクリーレス端子台 5ピン)

PORT 1



+ - T T G

本体 Port1 コネクタピン配置

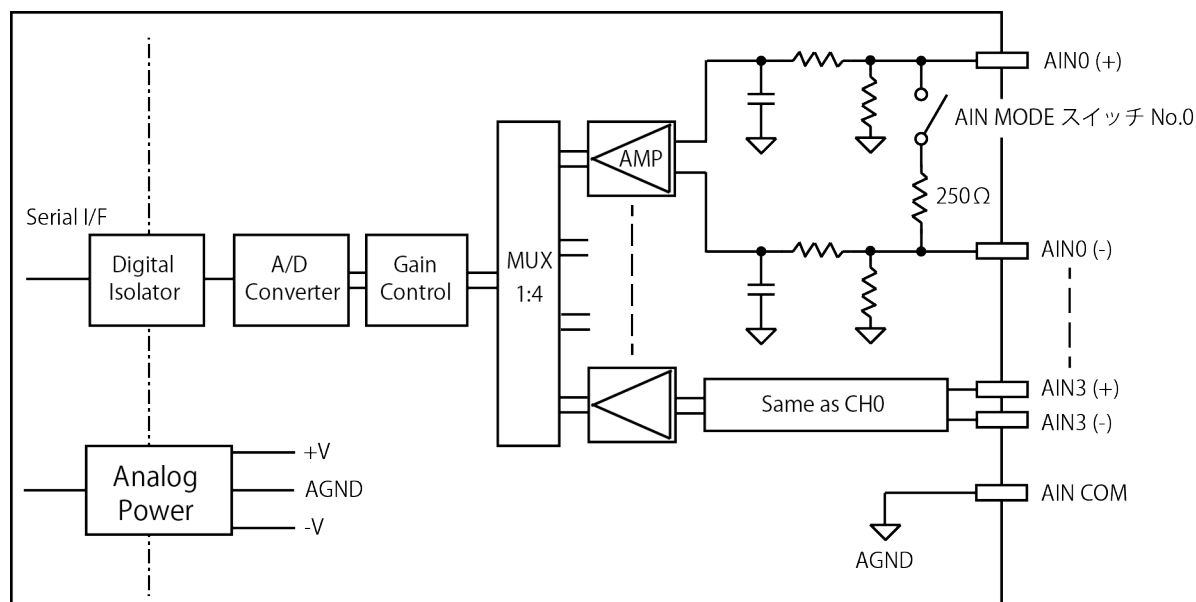
本体 Port1 コネクタピン配置表

PIN No.	名称	機能
+	TXD+/RXD+	送受信データ(+)
-	TXD-/RXD-	送受信データ(-)
T	TERM	T 端子をショートで 終端抵抗 120Ω
T	TERM	
G	SG	シグナルグランド

4. 入出力インタフェース等価回路

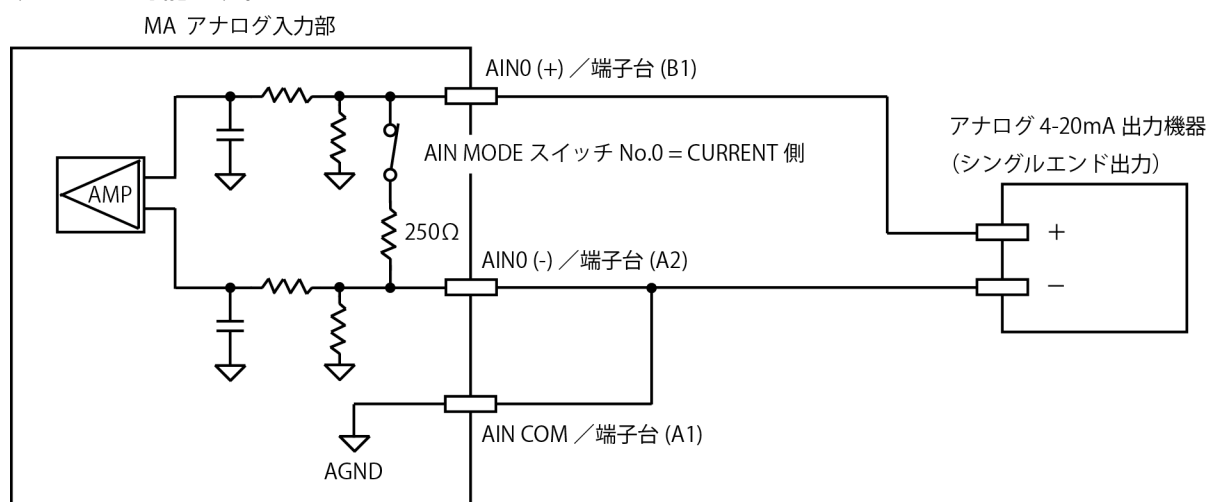
4.1 アナログ入力等価回路

アナログ入力部はセレクタ、A/D コンバータ及びデジタルアイソレータにより構成されます。AIN MODE スイッチにより電圧／電流モードの切り替えが可能です。入力チャネル選択、及び入力ゲイン設定はソフトウェアにより制御されます。



4.1.1 接続方法

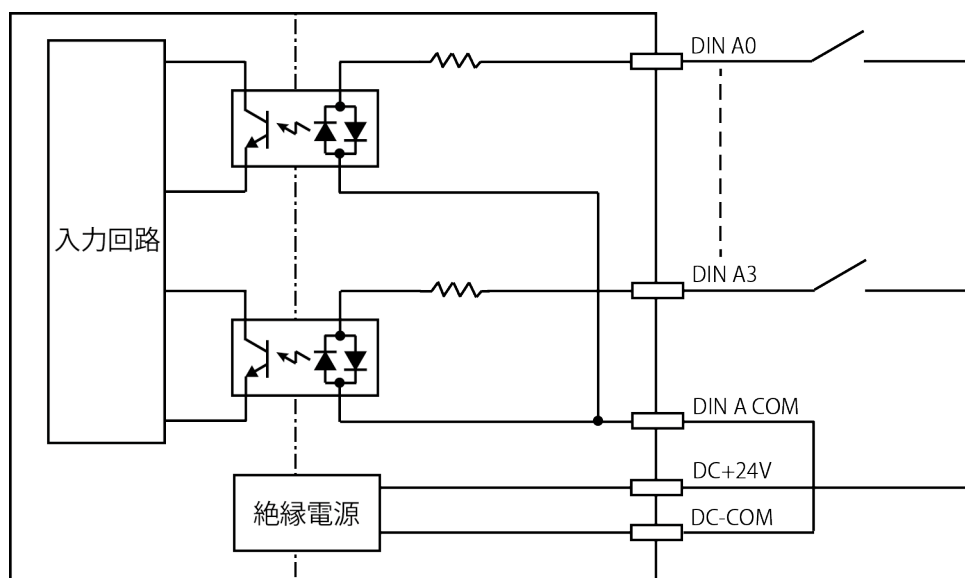
アナログ入力部は差動入力ですが、AIN(-)と AIN COM を接続することによりシングルエンド出力の機器を接続することが可能です。



<アナログ入力に 4-20mA 出力機器を接続する場合の接続例>

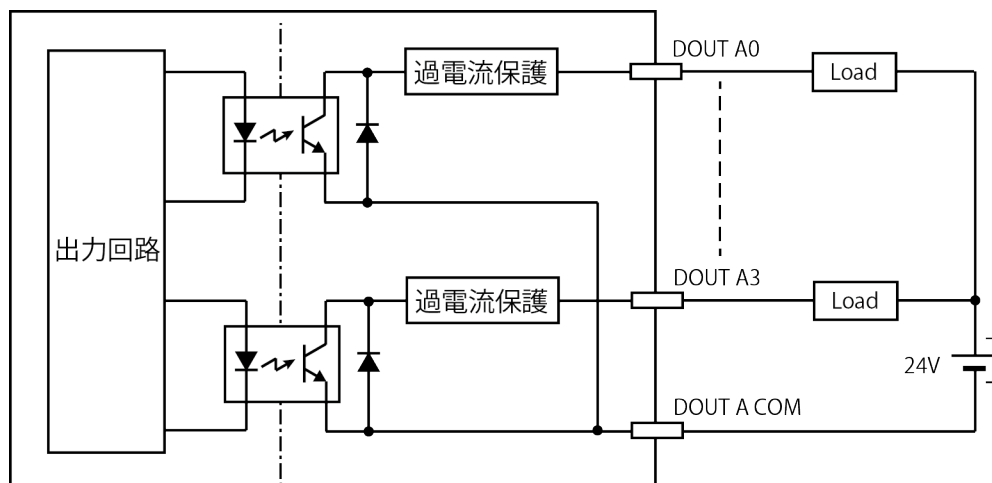
4.2 DI 接点入力等価回路

DI 部はフォトカプラ及び電流制限抵抗により構成されます。接点入力専用電源を接続することにより、無電圧接点の入力が可能です。また、電源の接続方法によりプラスコモン、及びマイナスコモンの機器との接続が可能です。
【注意】接点入力専用電源は接点入力への電源供給以外に使用できません。



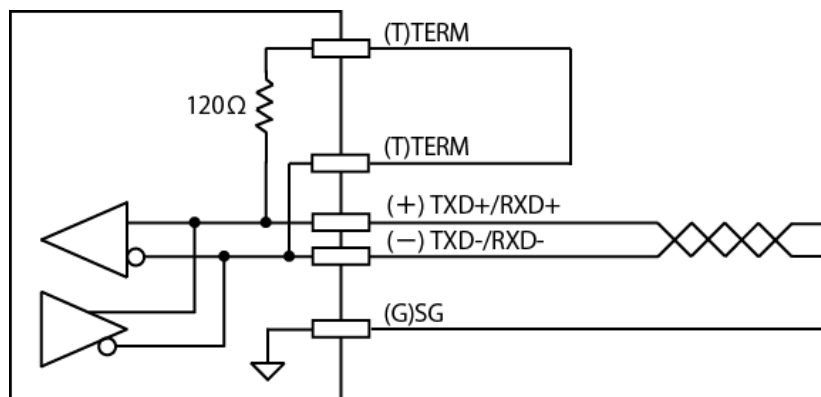
4.3 DO 接点出力等価回路

DO 部はフォトカプラ及び過電流保護素子により構成される。グループ毎に共通コモンとなっています。



4.4 Serial PORT1(RS-485)等価回路

スクリーレス端子台コネクタのピン(T)TERM をショート接続することにより、RS-485 ポートに終端抵抗を挿入することができます。



5. 端子台接続可能電線仕様

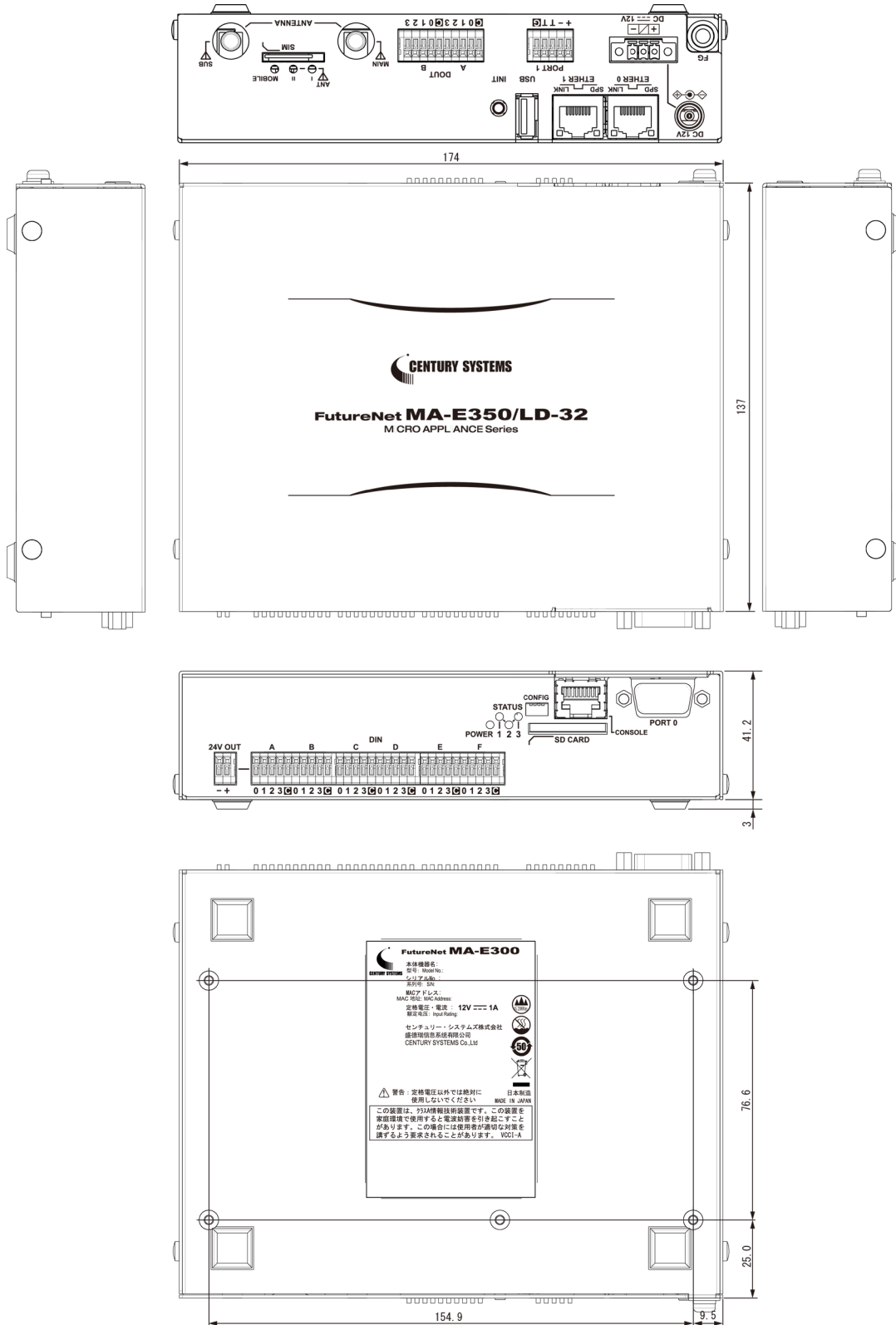
使用可能電線範囲	単線 : $\Phi 0.32\text{mm} \sim \Phi 0.65\text{mm}$ (AWG28~AWG22) 撚線 : $0.08\text{mm}^2 \sim 0.32\text{mm}^2$ (AWG28~AWG22) 素線径 $\Phi 0.12\text{mm}$ 以上
標準剥き線長	9mm ~ 10mm
推奨適合工具	マイナスドライバー (軸径 $\Phi 3\text{mm}$ 、刃先幅 2.6mm)

共通コモン端子やグランド端子に複数接続する場合は外部端子台で分配して接続することを推奨いたします。

6. 一般仕様

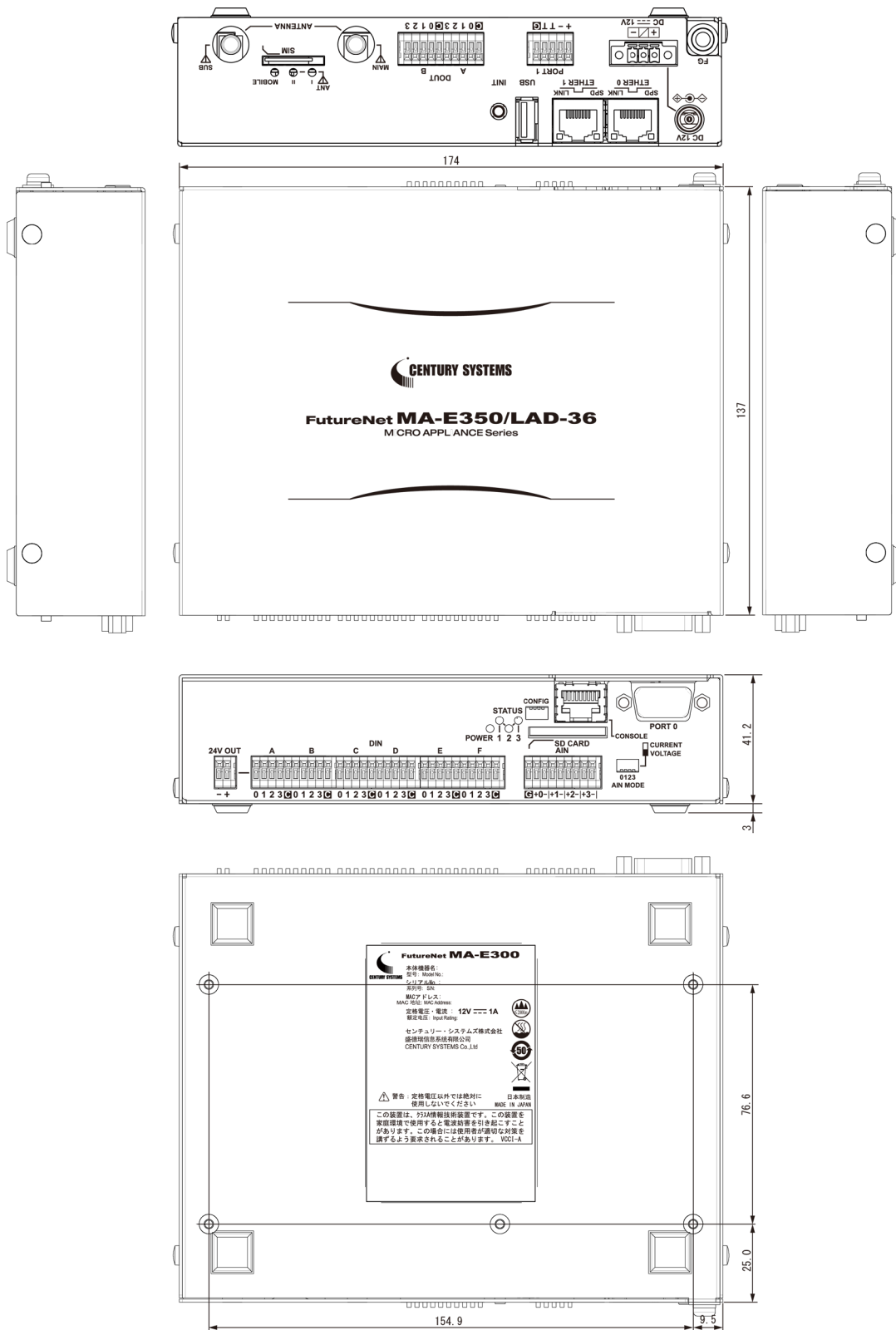
機能	内容
外形寸法(突起物除く)	
筐体外形	W174.0mm x D137.0mm x H41.2mm
重量(アダプタ・ケーブル等除く)	
本体重量	約 850g
電源	
入力電圧	DC12V ±10%
消費電力(AC100V/最大)	約 10.0W
消費電流(DC12V/最大)	約 0.75A
消費電流(DC12V/待機)	約 0.22A
消費電流(DC12V/スリープ)	約 0.03A
AC アダプタ仕様	入力電圧 AC100V ~ AC240V 周波数 50Hz/60Hz IEC60320 準拠
発熱量(最大)	32.2kJ (約 7.6kcal)
電源コネクタ	DC ジャック(EIAJ4, φ 5mm) 3pin スプリング接続式コネクタ(ネジフランジ付き/ダイレクトプラグイン方式 Phoenix contact:FMC1,5/3-STF-3,5)
バックアップ電源	カレンダー機能用リチウム電池(ソケット式) (BR1225A 使用時/保持時間 約 5 年)
環境条件	
動作環境	温度:-20°C ~ +60°C(CPU 300MHz/Ethernet 100Base-TX 使用時) 温度:-20°C ~ +50°C(CPU 300MHz/Ethernet 1000Base-T 使用時) 温度:-20°C ~ +40°C(CPU 1GHz/Ethernet 1000Base-T 使用時) 湿度:10% ~ 90%(結露なきこと)
保存環境	温度:-20°C ~ +75°C 湿度:5% ~ 90%(結露なきこと)
冷却方式	自然空冷
MTBF(推測値)	LD-32 : 83,000h 以上 LAD-36 : 81,000h 以上 LAD-40 : 76,000h 以上
規制・認証	
電波規制	VCCI Class A
安全基準	社内基準準拠
静電気放電イミュニティ	IEC 61000-4-2 (JIS C61000-4-2) レベル 3
放射無線周波数電磁界イミュニティ	IEC 61000-4-3 (JIS C61000-4-3) レベル 3
電氣的ファストランジェント/バーストイミュニティ	IEC 61000-4-4 (JIS C61000-4-4) レベル 2
サージイミュニティ	IEC 61000-4-5 (JIS C61000-4-5) レベル 2
伝導妨害イミュニティ	IEC 61000-4-6 (JIS C61000-4-6) レベル 3

7. 外観図



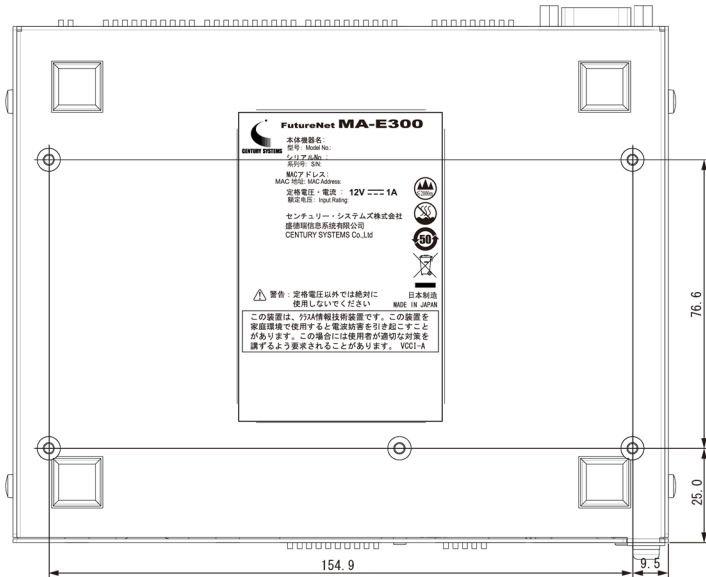
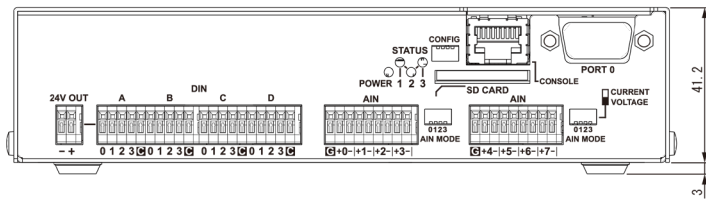
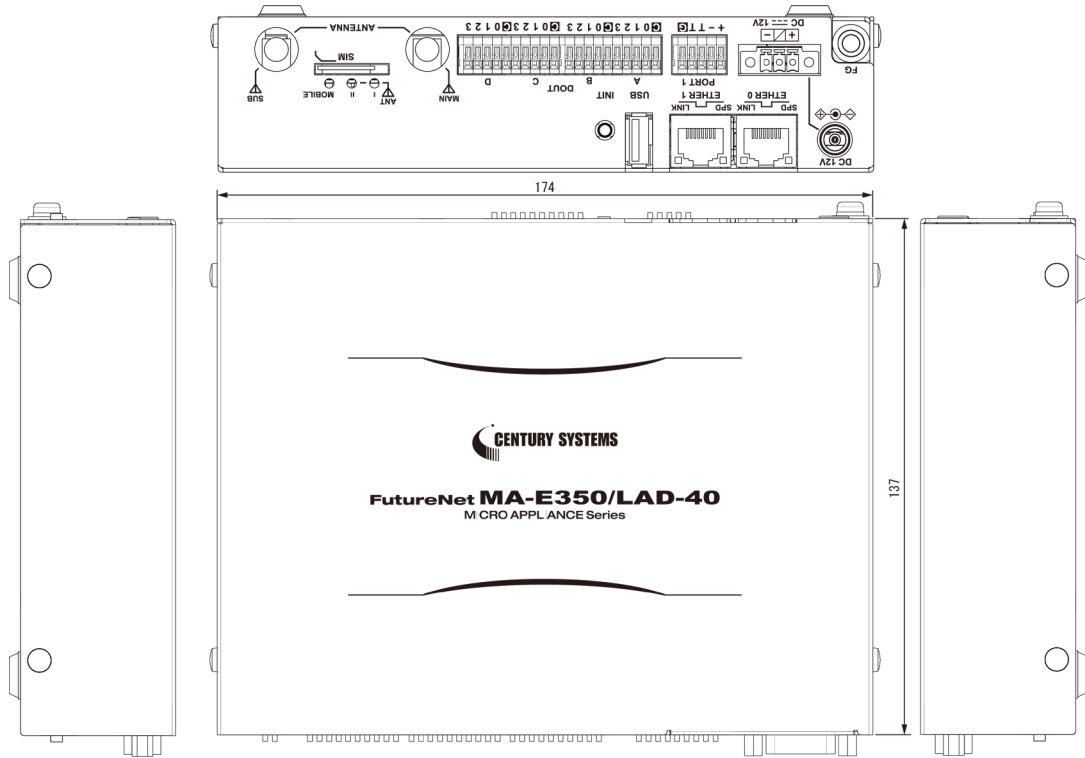
※生産ロットにより天面シルク印刷が異なる場合がございます。

外観図 MA-E350/LD-32



※生産ロットにより天面シルク印刷が異なる場合がございます。

外観図 MA-E350/LAD-36



※生産ロットにより天面シルク印刷が異なる場合がございます。

外観図 MA-E350/LAD-40