

社名

部門

ご担当

様

製品名 FutureNet FA-110

御承認仕様書

お客様受領印 この枠内をお願いいたします。

(返却希望 月 日)

2007年 月 日
センチュリー・システムズ株式会社

1. 一般仕様

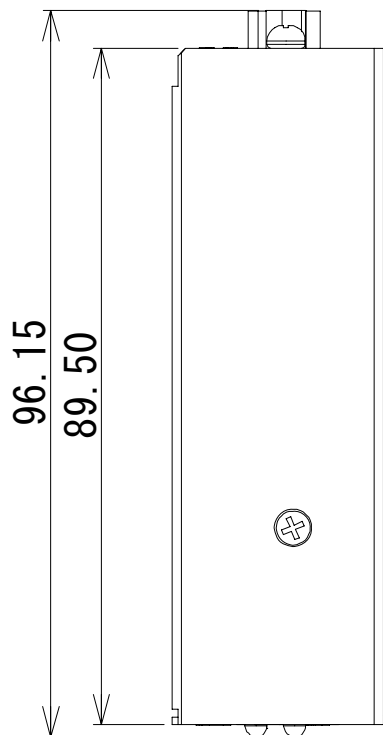
機 能		内 容	
CPU			
CPU	CPU	RISC プロセッサ (48MHz)	
	内部動作周波数	48MHz	
メモリ			
メモリ	FLASH-ROM		
	メモリ容量	2MByte	
	SDRAM		
メモリ容量	8MByte		
EEPROM			
メモリ容量	8KByte		
カレンダー機能			
リアルタイムクロック		-	
バックアップ電池		-	
通信インタフェース			
Ethernet	Ethernet		10BASE-T/100BASE-TX
	インタフェース	1 ポート	
	コネクタ	RJ-45	
	その他	Auto Negotiation、Full Duplex、Auto MDI/MDIX 対応	
RS-232	RS-232		DTE
	インタフェース	1 ポート	
	コネクタ	D-Sub9 ピン(オス)	
	最大転送速度	460kbps	
その他	-		
その他のインタフェース			
-		-	
-		-	
表示機能			
LED	LED		
	電源	RUN	(緑色)
	ステータス	COM	(赤色)
外部スイッチ			
INIT スイッチ		初期化用プッシュ・スイッチ	

(つづき)

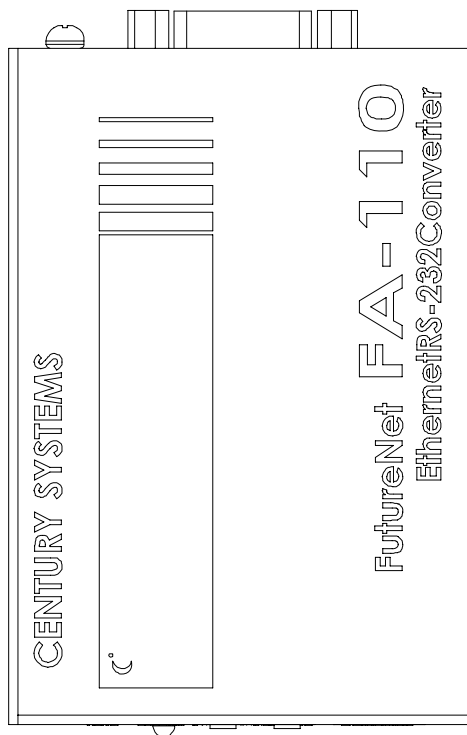
機 能	内 容	
外形寸法(突起物除く)		
基板	W(幅)	85.00mm
	D(奥行き)	54.00mm
	H(高さ)	13.00mm
筐体	W(幅)	89.50mm
	D(奥行き)	62.00mm
	H(高さ)	28.00mm
重量(ケーブル等除く)		
	本体のみ	約 200g
	基板のみ	約 40g
電源		
	入力電源(AC アダプタ)	AC100V±10%
	周波数	50/60Hz±3Hz
	消費電力(最大)	約 1.8W
	皮相電力(最大)	—
	発熱量(最大)	約 6.48kJ(約 1.54kcal)
	本体入力(最大)	+5V±5%(360mA)
	内部バックアップ	—
環境条件		
動作環境	温度	0°C~+50°C
	湿度	0%~80%(結露なきこと)
保存環境	温度	-20°C~+60°C
	湿度	0%~95%(結露なきこと)
冷却方式	自然空冷	
MTBF(推測値)	400,000h 以上	
規制・認証		
	電波障害自主規制	VCCI Class B 準拠
	電気通信端末機器技術基準設計 認証番号	—

外觀図

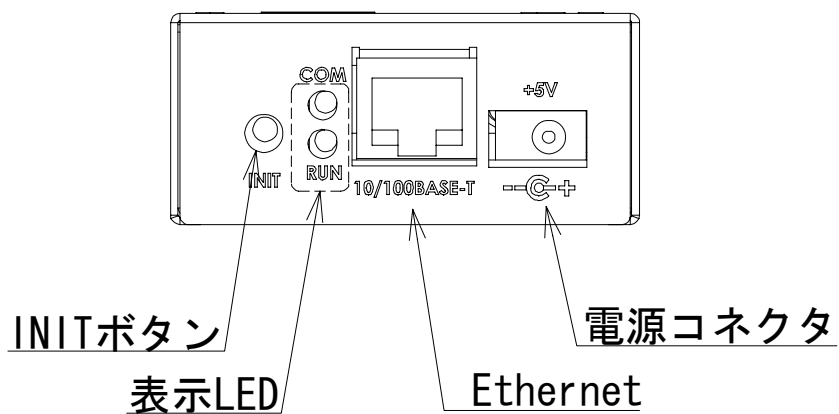
左側面



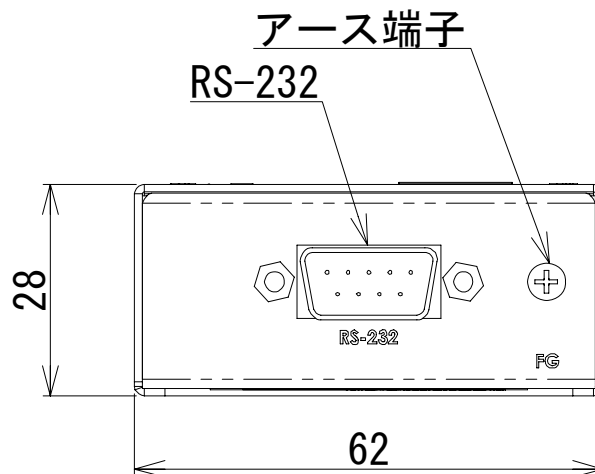
上面



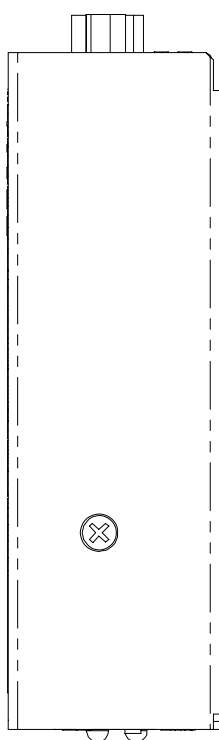
前面



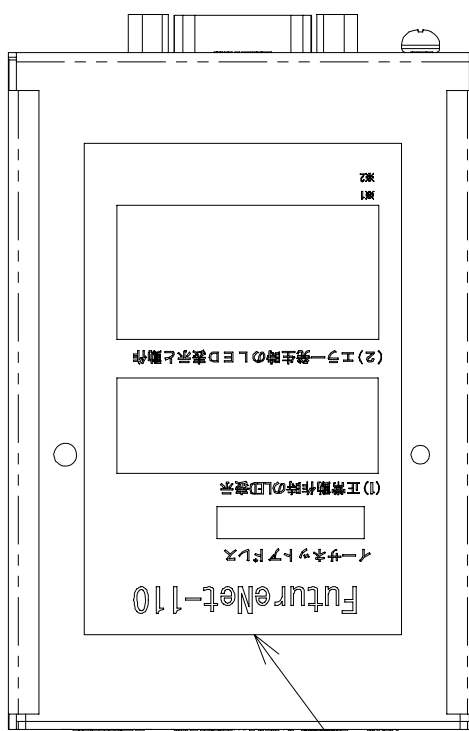
外観図(つづき)



背面



右側面



底面

铭板シール