

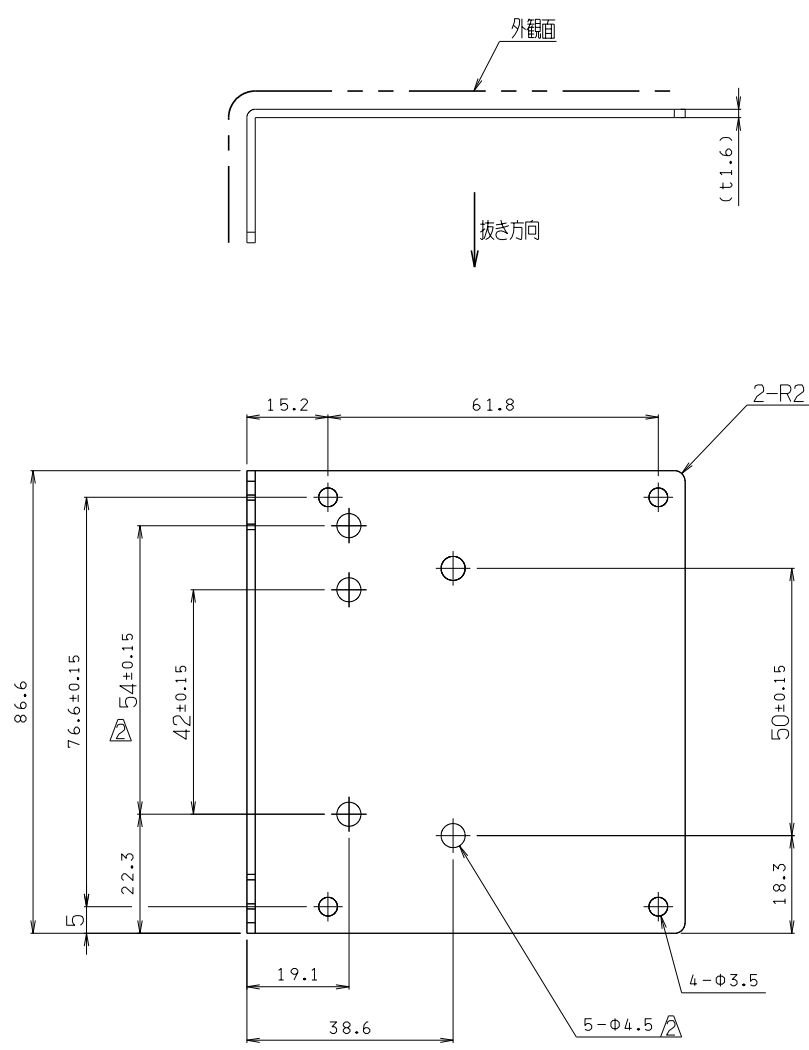
識別番号 PROJECT ID
CS209A

A
B
H

C
D

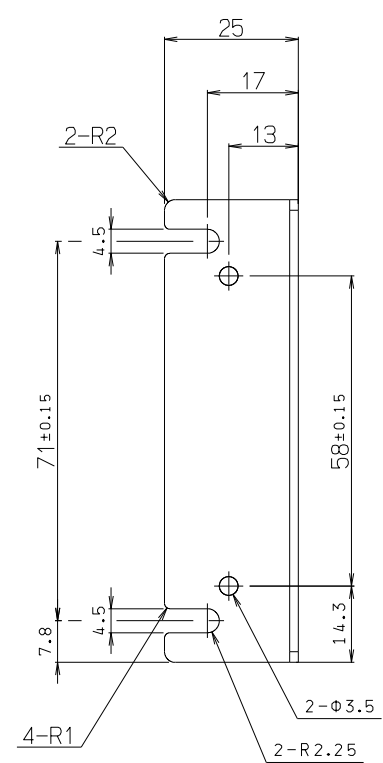
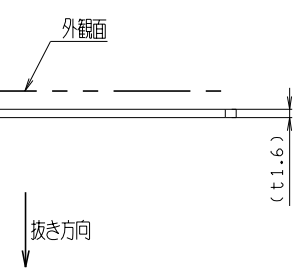
E

F



塗装・シルクの仕上げは下記のとおりとする。
加工部品外観品質基準 (PQA3-001 3.2.1) による。
外観面指示は、Bグレードのこと。
指示無き面は、Cグレードのこと。
量産時：センチュリーシステム外観基準を適用

本品はRoHS規制に適用した材料を使用のこと。



注1. パリカエリ無きこと。

SPCC	t1.6	Ep-Fe/Ni 10b(Niメッキ)
材質 MATERIAL	所要寸度 DIMENSIONS	仕上げ/処理 FINISH/TREATMENT

【取扱注意】

Integrant Handle with Care

版数 REV	記事 DESCRIPTION	承認 APP
1	2017.12.21	
2		浅井

寸法 DIMENSION	A 級 Class A	B 級 Class B	C 級 Class C
6	±0.1	±0.15	±0.2
30	±0.1	±0.15	±0.3
120	±0.2	±0.4	±0.6
300	±0.3	±0.8	±1.2
500	±0.4	±1.2	±2.0

設計 DESIGN	検図 CHECK	承認 APPROVE
尺度 SCALE		1/1
単位 UNITS		mm

図面名称 TITLE
L BKT

図面番号 DRAWING NO.	版数 REV.
102762-1002	02
SHT:	1/1