

# FutureNet WXRシリーズ ユーザーズガイド CLI編

---

Ver.1.0.0 対応版



## 目次

はじめに .....	6
<b>第1章 本装置の概要</b> .....	<b>7</b>
. 本装置の特長 .....	8
. 各部の名称と機能 (WXR-250) .....	9
. 動作環境 .....	11
<b>第2章 装置の設置</b> .....	<b>12</b>
. 装置の設置に関する注意点 .....	13
. 装置の設置 (WXR-250) .....	14
<b>第3章 設定方法の概要</b> .....	<b>15</b>
. 本装置へのログイン (CLI) .....	16
. 本装置へのログイン (Console 接続:WXR-250) .....	17
. 本装置へのログイン (Console 接続:WXR シリーズ共通) .....	18
. 本装置へのログイン (Telnet 接続) .....	19
. 本装置へのログイン (GUI) .....	20
. コマンド実行モード .....	22
. コマンド入力時の補助機能 .....	23
<b>第4章 本装置のノード構造</b> .....	<b>24</b>
ノード構造について .....	25
<b>第5章 view(exec) node</b> .....	<b>26</b>
view(exec) node .....	27
<b>第6章 global node</b> .....	<b>53</b>
global node .....	54
<b>第7章 interface node</b> .....	<b>108</b>
interface node .....	109
<b>第8章 interface tunnel node</b> .....	<b>136</b>
interface tunnel node .....	137
<b>第9章 interface ppp node</b> .....	<b>150</b>
interface ppp node .....	151
<b>第10章 dns node</b> .....	<b>171</b>
dns node .....	172
<b>第11章 l2tp node</b> .....	<b>174</b>
l2tp node .....	175
<b>第12章 l2tpv3-tunnel node</b> .....	<b>180</b>
l2tpv3 tunnel parameters .....	181
<b>第13章 l2tpv3-xconnect node</b> .....	<b>184</b>
l2tpv3 xconnect parameters .....	185
<b>第14章 l2tpv3-group node</b> .....	<b>188</b>
l2tpv3-group node .....	189
<b>第15章 rip node</b> .....	<b>191</b>
rip node .....	192
<b>第16章 ospf node</b> .....	<b>194</b>
ospf node .....	195
<b>第17章 bgp node</b> .....	<b>198</b>
bgp node .....	199
<b>第18章 ntp node</b> .....	<b>206</b>
ntp node .....	207

<b>第 19 章</b>	<b>SNMP node</b>	<b>208</b>
	SNMP node	209
<b>第 20 章</b>	<b>syslog node</b>	<b>214</b>
	syslog node	215
<b>第 21 章</b>	<b>dhcp-server node</b>	<b>219</b>
	dhcp-server node	220
<b>第 22 章</b>	<b>dhcp-relay node</b>	<b>222</b>
	dhcp-relay node	223
<b>第 23 章</b>	<b>ipsec local policy node</b>	<b>224</b>
	ipsec local policy node	225
<b>第 24 章</b>	<b>ipsec isakmp policy node</b>	<b>226</b>
	ipsec isakmp policy node	227
<b>第 25 章</b>	<b>ipsec tunnel policy node</b>	<b>236</b>
	ipsec tunnel policy node	237
<b>第 26 章</b>	<b>UPnP node</b>	<b>242</b>
	UPnP node	243
<b>第 27 章</b>	<b>QoS (class-policy) node</b>	<b>244</b>
	QoS (class-policy) node	245
<b>第 28 章</b>	<b>QoS (class-filter) node</b>	<b>250</b>
	QoS (class-filter) node	251
<b>第 29 章</b>	<b>CRP client node</b>	<b>252</b>
	CRP client node	253
<b>第 30 章</b>	<b>route-map node</b>	<b>255</b>
	route-map node	256
<b>第 31 章</b>	<b>Web Authenticate node</b>	<b>260</b>
	Web Authentication node	261
<b>第 32 章</b>	<b>WarpLink node</b>	<b>266</b>
	WarpLink node	267
<b>第 33 章</b>	<b>Extended track IP reachability node</b>	<b>269</b>
	Netevent 拡張機能(ip reachability)	270
<b>第 34 章</b>	<b>Extended track IPv6 reachability node</b>	<b>273</b>
	Netevent 拡張機能(ipv6 reachability)	274
<b>第 35 章</b>	<b>Monitor-log node</b>	<b>277</b>
	ログ機能	278
<b>第 36 章</b>	<b>interface WiMAX node</b>	<b>281</b>
	interface WiMAX node	282
<b>第 37 章</b>	<b>mail server node</b>	<b>293</b>
	mail server node	294
<b>第 38 章</b>	<b>interface bridge node</b>	<b>297</b>
	interface bridge node	298
<b>第 39 章</b>	<b>bridge access-list node</b>	<b>316</b>
	bridge access-list node	317
<b>第 40 章</b>	<b>DDNS node</b>	<b>333</b>
	DDNS node	334
<b>第 41 章</b>	<b>access-server profile node</b>	<b>337</b>
	access-server profile node	338
<b>第 42 章</b>	<b>interface virtual-template node</b>	<b>339</b>
	interface virtual-template node	340

<b>第43章 ngn-sip client node</b> .....	<b>346</b>
ngn-sip client node .....	347
<b>第44章 ngn-sip server node</b> .....	<b>348</b>
ngn-sip server node .....	349
<b>第45章 ipv6 dhcp-server node</b> .....	<b>350</b>
ipv6 dhcp-server node .....	351
<b>第46章 ipv6 dhcp-client node</b> .....	<b>353</b>
ipv6 dhcp-client node .....	354
<b>第47章 l2tpv3 access-list node</b> .....	<b>357</b>
. L2TPv3 フィルタリング機能 .....	358
. Root ACL .....	362
. Layer2 ACL .....	363
. Extended IP ACL .....	364
. Extended IPv6 ACL .....	366
. Extended VLAN ACL .....	367
. Extended ARP ACL .....	368
. Extended IEEE802.3 ACL .....	369
<b>第48章 interface wlan node</b> .....	<b>370</b>
interface wlan node .....	371
<b>第49章 WiFi node</b> .....	<b>398</b>
WiFi node .....	399
<b>付録 A 設定事例</b> .....	<b>402</b>
. インタフェースの設定例 .....	403
. PPPoE の設定例 .....	404
. L2TPv3 の設定例 .....	407
. IPsec の設定例 .....	408
. モバイル接続の設定例 .....	411
. QoS の設定例 .....	412
設定例 .....	412
ステータス情報の表示例 .....	413
. smartphone との VPN 接続の設定例 .....	417
<b>付録 B Packet Traveling</b> .....	<b>420</b>
Packet Traveling .....	421
<b>付録 C Policy based IPsec と Route based IPsec</b> .....	<b>426</b>
. Policy based IPsec .....	427
. Route based IPsec .....	429
<b>付録 D IKEv2 Protocol</b> .....	<b>436</b>
IKEv2 Protocol .....	437
<b>付録 E Firmware update</b> .....	<b>443</b>
Firmware update .....	444
<b>付録 F Netevent 機能</b> .....	<b>447</b>
Netevent 機能 .....	448
<b>付録 G VRRP</b> .....	<b>455</b>
VRRP .....	456
<b>付録 H VLAN</b> .....	<b>458</b>

. VLAN 仕様 .....	459
. ポートベース VLAN .....	461
. マルチプル VLAN .....	463
. タグ VLAN(VLAN トランク) .....	465
<b>付録 I Config の保存と復帰 .....</b>	<b>467</b>
. Config の保存 .....	468
. Config の復帰 .....	469
. Config の保存形式 .....	470
. INIT ボタン押下による起動時の制限 .....	471
<b>付録 J WIN 通信モジュール .....</b>	<b>472</b>
. OTA サービス対応 .....	473
. WIN 通信モジュール情報の取得 .....	474
. PPP 接続 .....	475
. 自動時刻同期 .....	477
. その他 .....	478
<b>付録 K 拡張 flash 管理仕様およびレスキューファームウェア .....</b>	<b>479</b>
. 拡張 flash 管理仕様 .....	480
. レスキューファームウェア .....	484
<b>付録 L RAS 機能 .....</b>	<b>488</b>
RAS 機能 .....	489
<b>付録 M データコネク ト .....</b>	<b>491</b>
データコネク ト .....	492
<b>付録 N Policy Based Routing(PBR) .....</b>	<b>495</b>
Policy Based Routing(PBR) .....	496
<b>付録 O サポートについて .....</b>	<b>498</b>
サポートについて .....	499

# はじめに

## ご注意

- 1 本装置の故障、誤動作、不具合、あるいは停電などの外部要因によって、通信の機会を逸したために生じた損害などの純粋経済損失につきましては、当社はいっさいその責任を負いかねますのであらかじめご了承ください。
- 2 通信情報が漏洩した事による経済的、精神的損害につきましては、当社はいっさいその責任を負いかねますのであらかじめご了承ください。
- 3 本書の内容の一部または全部を無断で転載、複写することを禁じます。
- 4 本書およびソフトウェア、ハードウェア、外観の内容について、将来予告なしに変更することがあります。
- 5 本書の内容については万全を期しておりますが、万一ご不審な点や誤り、記載漏れなどお気づきの点がありましたらご連絡ください。

## 商標の表示

「FutureNet」はセンチュリー・システムズ株式会社の登録商標です。

その他の記載されている商品名、会社名は、各社の商標または登録商標です。

# 第1章

---

---

本装置の概要

## 第1章 本装置の概要

### 1. 本装置の特長

FutureNet WXRシリーズの「製品概要」、「製品の特徴」、「仕様」、「利用例」、「オプション」等については、弊社のWebサイトを参照してください。

FutureNet WXR-250

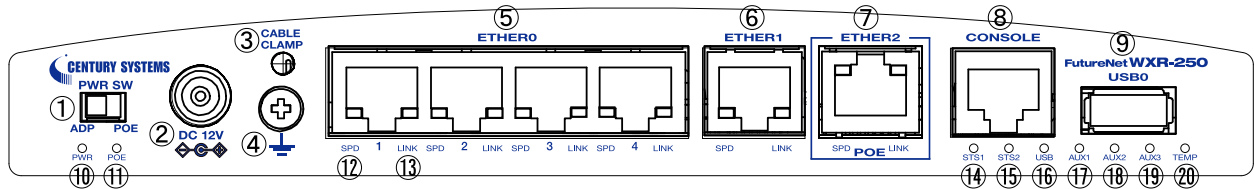
<http://www.centurysys.co.jp/router/wxr250.html>



## 第1章 本装置の概要

### . 各部の名称と機能 (WXR-250)

#### 製品前面



#### PWR SW

ACアダプターによる給電 (ADP) と PoE による給電 (POE) を切り替えます。

#### DC 12V

製品付属の AC アダプタを接続します。

#### CABLE CLAMP

AC アダプタのケーブルが不意に引っ張られても、DC プラグが抜けないようにすることが出来ます。ケーブル固定用クリップでケーブルを挟みクリップを本装置に差し込みます。

#### FG(アース) 端子

保安用接続端子です。必ずアース線を接続してください。

#### ETHER 0 ポート

10BASE-T/100BASE-TX/1000BASE-T 対応の 4 ポートハブです。主に LAN 側ポートとして使用します。

#### ETHER 1 ポート

10BASE-T/100BASE-TX/1000BASE-T 対応の Ethernet ポートです。主に WAN 側ポートとして使用します。

#### ETHER 2 ポート

10BASE-T/100BASE-TX/1000BASE-T 対応の Ethernet ポートです。主に DMZ ポートとして使用します。PoE 受電に対応しています。

#### CONSOLE ポート

CLI 接続の際に使用します。Ethernet 規格の LAN ケーブルを接続します。

#### USB0 ポート

USB Flash メモリ、または USB タイプのデータ通信端末を挿入します。

#### PWR LED

本装置の電源状態を示します。

電源 ON 時 :

#### POE LED

PoE のステータスを表示します。

IEEE 802.3af で接続 :

IEEE 802.3at で接続 :

#### SPD LED

ETHER ポートの接続速度を示します。

10BASE-T モードで接続時 :

100BASE-TX モードで接続時 :

1000BASE-T モードで接続時 :

#### LINK LED(緑)

ETHER ポートのリンク状態を示します。

Link Down 時 :

Link UP 時 :

#### STS1 LED

本装置のシステム起動時のステータスを示します。

電源 ON 時 :

システム起動中 :

ファームウェア更新中 : \* (点滅)

指定した PPP または tunnel の状態を示します (設定は、第 6 章 global node の system led を参照)。

接続時 :

切断状態時 :

#### STS2 LED

本装置のシステムおよび、サービス起動時のステータスを示します。

電源 ON 時 :

システム起動中 : \* (点滅)

システム起動後(ログイン可能状態):

#### USB LED

USB デバイス 0 のステータスを示します。

USB デバイス 0 の接続時 :

USB デバイス 0 の未接続時 :

## 第1章 本装置の概要

### . 各部の名称と機能 (WXR-250)

#### AUX1 LED(緑)/ AUX2 LED(緑)

データ通信端末装着時に、電波状況を表示します (設定は、第6章 global node の system ledを参照)。

AUX1 AUX2

データ通信端末未装着時:

圏外(およびunknown):

圏内 Signal Level 1:

Signal Level 2:

Signal Level 3:

指定した PPP または tunnel の状態を示します。

接続時 :

切断状態時 :

#### AUX3 LED

システム起動時:

・LED 消灯中に ECC メモリーで、エラー検出

1ビット: (24時間)

2ビット以上: \* (点滅)

・LED 点灯中に ECC メモリーで、エラー検出

1ビット: (24時間)

2ビット以上: \* (点滅)

・LED 点滅中に ECC メモリーで、エラー検出

1ビット: \* 点滅 (そのまま)

#### TEMP LED

本装置の内部温度を定期的 (60 秒毎) にチェックし、温度状態を表示します。

~ 10

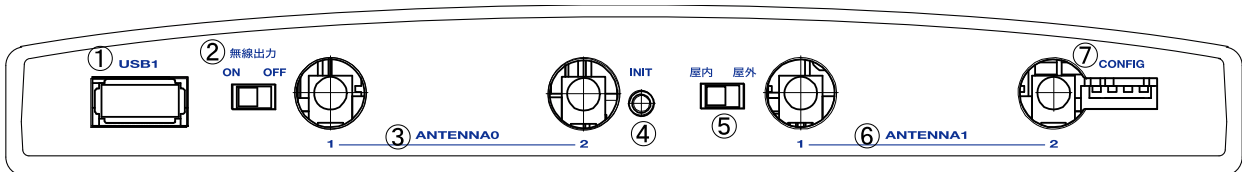
10 ~ 20 \*

20 ~ 60

60 ~ 80 \*

80 ~

## 製品背面



#### USB1 ポート

USB Flashメモリ、またはUSBタイプのデータ通信端末を挿入します。

#### 無線出力

無線出力のON/OFFを切り替えます (OFFにすると電波を出力しません)。

判定は起動時に行います。

#### ANTENNA0

指定のアンテナを取り付けます。

#### INIT

本装置を工場出荷時の設定に戻して起動するときに使用します。

#### 屋内/屋外

本装置の設置場所 (屋内 / 屋外) を選択します (使用する周波数帯が異なるため、正しく設定するようにしてください)。

判定は起動時に行います。

#### ANTENNA1

指定のアンテナを取り付けます。

#### CONFIG

すべてのスイッチが下に位置している状態で使用してください。

### ・動作環境

本製品をお使いいただくには、以下の環境を満たしている必要があります。

#### ハードウェア環境

- ・本製品に接続するコンピュータの全てに、LAN インタフェースがインストールされていること。
- ・ADSL モデム /CATV モデム /ONU に、10BASE-T、100BASE-TX または 1000BASE-T のインターフェースが搭載されていること。
- ・本製品と全てのコンピュータを接続するためのハブやスイッチングハブが用意されていること。
- ・本製品と全てのコンピュータを接続するために必要な種類のネットワークケーブルが用意されていること。

#### ソフトウェア環境

- ・TCP/IP を利用できる OS がインストールされていること。
- ・GUI で本装置にログインする場合は、接続されている全てのコンピュータの中で少なくとも1台に、ブラウザがインストールされていること。弊社では Internet Explorer 8 で動作確認を行っています。

なおサポートにつきましては、本製品固有の設定項目と本製品の設定に関する OS 上の設定に限らせていただきます。

OS 上の一般的な設定やパソコンにインストールされた LAN ボード / カードの設定、各種アプリケーションの固有の設定等のお問い合わせについてはサポート対象外とさせていただきますので、あらかじめご了承ください。

# 第2章

---

---

装置の設置

## 第2章 装置の設置

### ・装置の設置に関する注意点

本装置の各設置方法について説明します。

下記は設置に関する注意点です。よくご確認いただいてから設置してください。



**注意！**

本装置は直射日光が当たるところや、温度の高いところには設置しないようにしてください。内部温度が上がり、動作が不安定になる場合があります。



**注意！**

ACアダプタのプラグを本体に差し込んだ後にACアダプタのケーブルを左右および上下に引っ張らず、緩みがある状態にしてください。

抜き差しもケーブルを引っ張らず、コネクタを持って行ってください。

また、ACアダプタのケーブルを足などで引っ掛けてプラグ部に異常な力が掛からないように配線にご注意ください。



**注意！**

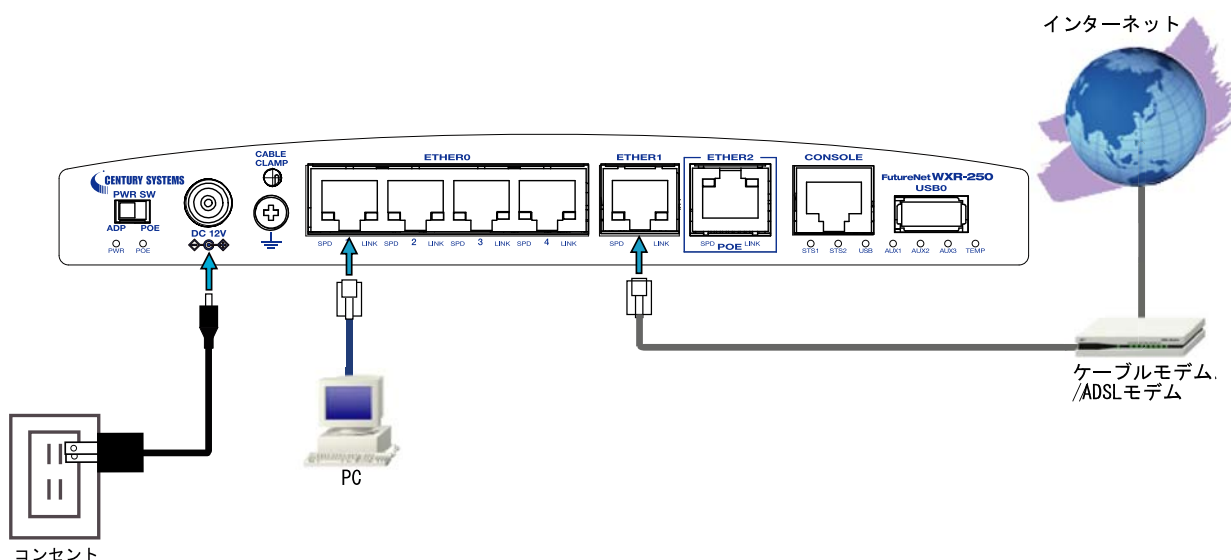
本装置側でも各ポートでARP tableを管理しているため、PCを接続しているポートを変更するとそのPCから通信ができなくなる場合があります。このような場合は、本装置側のARP tableが更新されるまで(数秒～数十秒)通信できなくなりますが、故障ではありません。

## 第2章 装置の設置

### 装置の設置 (WXR-250)

WXR-250 と PC や xDSL モデム / ケーブルモデム / ONU は、以下の手順で接続してください。

接続図 < 例 >



1 本装置と xDSL モデム / ケーブルモデム / ONU や PC・HUB など、接続する全ての機器の電源が「OFF」になっていることを確認してください。

2 本装置の前面にある ETHER 1 ポートと、xDSL / ケーブルモデムや ONU を、LAN ケーブルで接続してください。

3 本装置の前面にある ETHER 0 ポートと PC を LAN ケーブルで接続してください。

工場出荷設定状態の場合、本装置へのログインは、ETHER 0 ポートに接続した PC からおこないます。

4 本装置と AC アダプタ、AC アダプタとコンセントを接続してください。

5 全ての接続が完了しましたら、各機器の電源を投入してください。

本装置の全ての Ethernet ポートは、AutoMDI / MDI-X 対応です。

# 第3章

---

---

設定方法の概要

#### はじめに

本章では、FutureNet WXRシリーズに搭載された Command Line Interface(以下、CLI)について説明しています。

#### CLI のアクセス方法

本装置の CLI へのアクセスは、以下の方法で接続できます。

- Console 接続  
本装置の Console(RS-232C)ポートと接続した PC からアクセスします。
- Telnet 接続  
本装置の Ethernet0 ポートと接続した PC から IPv4 を用いてアクセスします。  
工場出荷設定では、Ethernet 0 に IPv4 アドレス(192.168.0.254)が設定されています。
- SSH 接続  
SSH 接続時の認証方法は、plain-text password と RSA public-key をサポートしています。

本装置の工場出荷設定状態時は、Console か、IPv4 使用した Telnet での CLI へのアクセスが可能です。



## 第3章 設定方法の概要

### 3. 本装置へのログイン(CLI)

#### 本装置へのログイン(Console接続:WXR-250)

Consoleポートを利用して、WXR-250へログインします。以下の手順で接続します。

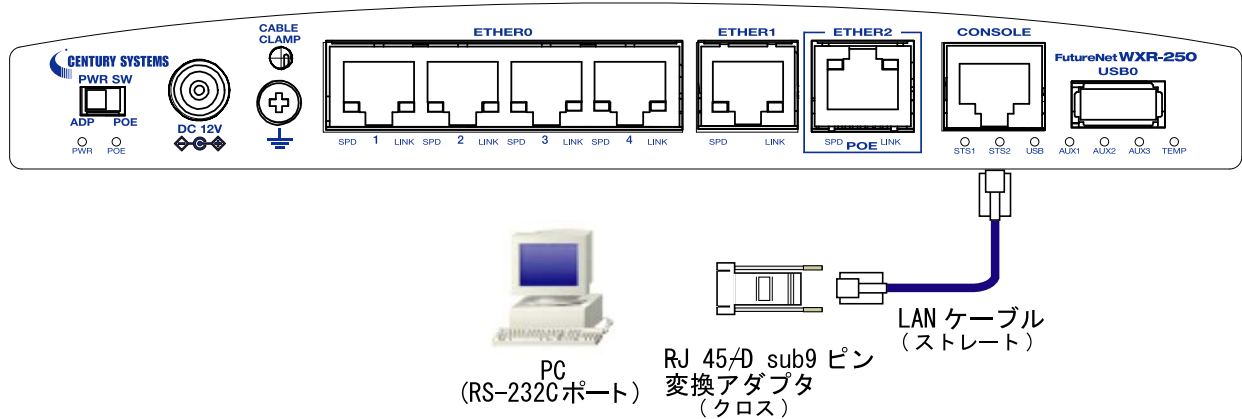
#### 1. 本装置とPCを接続します。

1. 本装置前面のConsoleポートと、変換アダプタを、LANケーブルで接続します。接続に使用する以下の部品は、製品に付属されています。

- ・LANケーブル(ストレート)
- ・RJ-45/D-sub9ピン変換アダプタ(クロス)

2. 変換アダプタのコネクタを、PCのRS-232Cポートに接続してください。

<接続例:WXR-250>



3. 全ての接続が完了しましたら、本装置に電源を投入してください。本体前面の「PWR LED」が点灯します。

以上でConsoleポートとPCの接続は完了です。続いて、本装置へのログインに移ります。

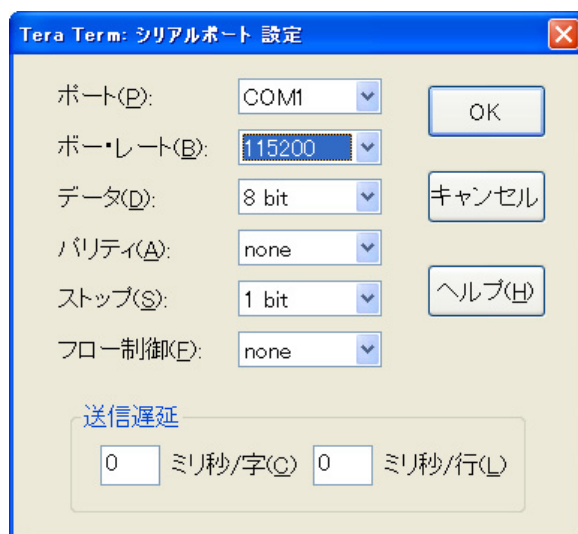
< 本装置へのログイン(Console接続:WXRシリーズ共通)に続く >

## 第3章 設定方法の概要

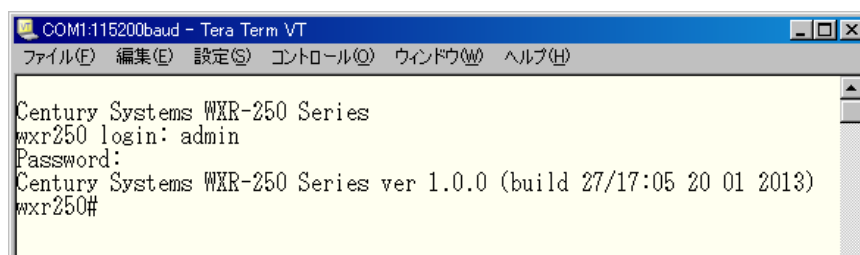
### ・本装置へのログイン(CLI)

#### 本装置へのログイン(Console接続:WXRシリーズ共通)

2. 本装置を接続したPCで、設定用のターミナルソフト(TeraTerm等)を起動します。
3. 接続条件設定は以下のように設定します。<設定例(TeraTermでの接続設定画面)>  
設定方法については、ご使用の各ターミナルソフトの説明書をご覧ください。



4. 「Return」キーまたは「Enter」キーを押すと、ログイン画面が表示されます。
5. ユーザ名、パスワード共に「admin」(工場出荷設定)を入力してログインします。



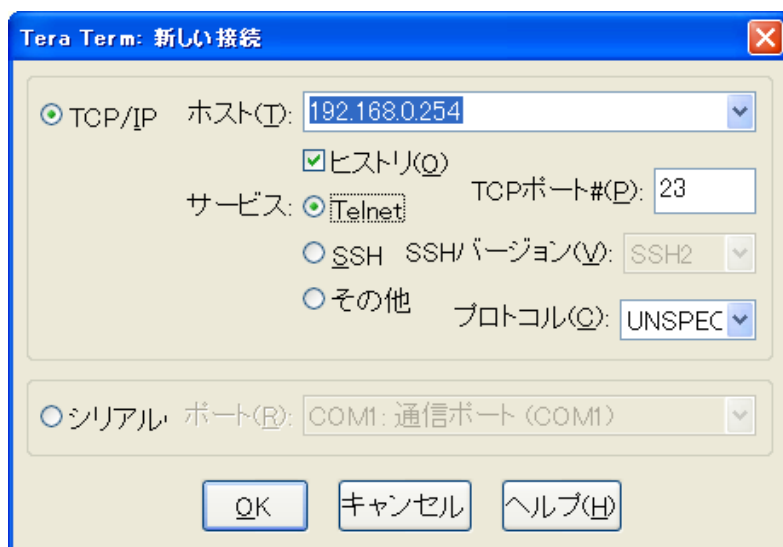
以上で本装置へのログイン(Console接続)は完了です。

## 第3章 設定方法の概要

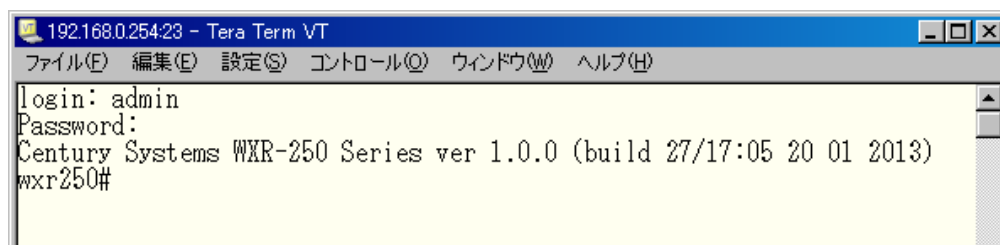
### 3.1 本装置へのログイン(CLI)

#### 3.1.1 本装置へのログイン(Telnet 接続)

1. Telnet 接続を開始すると、ログイン画面が表示されます。



2. ユーザ名、パスワード共に「admin」(工場出荷設定)を入力してログインします。



以上で、本装置へのログイン(Telnet 接続)は完了です。

## 第3章 設定方法の概要

### ・本装置へのログイン(GUI)

#### 本装置へのログイン (GUI)

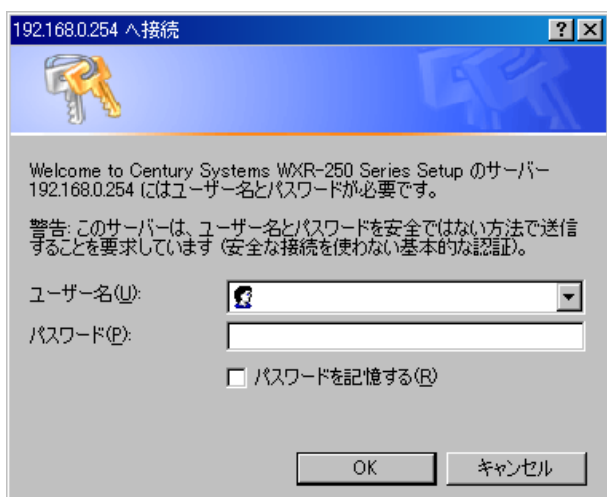
1 .Web ブラウザを起動します。

ブラウザのアドレス欄に、以下の IP アドレスとポート番号を入力してください。

`http://192.168.0.254:880/`

192.168.0.254 は、Ethernet 0 ポートの工場出荷時の IP アドレスです。アドレスを変更した場合は、そのアドレスを指定してください。**設定画面のポート番号 880 は変更することができません。**

2 . 認証ダイアログ画面が表示されます。ユーザ名、パスワード共に「admin」(工場出荷設定)を入力してログインします。



3 . 下記のような画面が表示されます。以上で本装置へのログインは完了です。



## 第3章 設定方法の概要

### ・本装置へのログイン(GUI)

本装置のGUIで設定可能な項目の一覧です。

#### [インタフェース]

##### Ethernet I/F

- ・Ethernet

##### PPP I/F

- ・PPP アカウント
- ・PPPoE

#### [ネットワーク]

##### IPv4

- ・スタティックルート
- ・固定ARP

##### DHCP

- ・DHCP ネットワーク
- ・DHCP ホスト
- ・DHCP リレー

- ・DNS

- ・WarpLink

- ・NTP

#### [ユーザインタフェース]

##### SSH

- ・SSH サービス
- ・SSH 鍵 (netconf)

##### NETCONF

- ・NETCONF

##### CRP

- ・CRP グローバル
- ・CRP クライアント

#### [ファイアウォール]

##### アクセスリスト

- ・IPv4 アクセスリスト

#### [システム設定]

- ・本装置のパスワード
- ・ホスト名

##### ログ

- ・システムログ
- ・ログメール

##### 設定情報

- ・設定の保存
- ・設定の復帰
- ・設定のリセット

##### ファームウェア

- ・アップデート

- ・内蔵時計

- ・再起動

#### [運用機能]

##### ネットワーク診断

- ・Ping
- ・Traceroute

##### パケットダンプ

- ・実行
- ・結果表示

##### ログ情報

- ・システムログ

##### システム情報

- ・システム情報
- ・システムモニター

- ・サポート情報

## 第3章 設定方法の概要

### 3. コマンド実行モード

CLIのコマンド実行環境には以下の2つのモードがあります。  
各モードでは、それぞれ実行できるコマンドの種類が異なります。

#### ユーザーモード(VIEWモード)

ログイン直後のモードです。

ユーザモードでは、ネットワークやサービスの情報を表示するコマンドのみ実行することが可能です。  
本モードでのプロンプトは、「『ホスト名』#」で表示されます。

“logout” / “exit” コマンドを入力すると、CLIを終了し、ログアウトします。

“configure terminal” コマンドを入力すると特権モードに入ることができます。

CLI ログアウト時の表示例

```
wxr250#exit
```

```
Century Systems WXR-250 Series
```

```
wxr250 login:
```

ユーザーモードへ移行時の表示例

```
wxr250(config)#exit
```

```
wxr250#
```

#### 特権モード(CONFIGURATIONモード)

特権モードでは、ユーザモードで実行可能なコマンドに加え、内部システム情報、  
コンフィグレーション情報を表示するコマンドや、本装置に対して設定をおこなうコマンドの実行が可能に  
なります。

本モードでのプロンプトは、「『ホスト名』(config)#」で表示されます。

“exit” コマンドを入力するか、「Ctrl」+「c」を入力するとユーザーモードに戻ることができます。

特権モードへ移行時の表示例

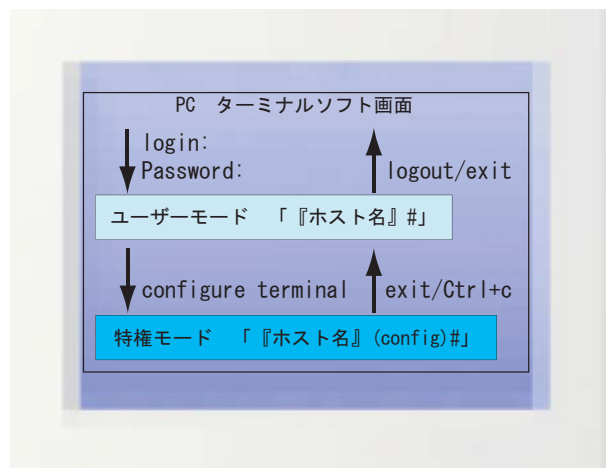
```
wxr250#configure terminal
```

```
Enter configuration commands, one per line. End with CNTL/Z.
```

```
wxr250(config)#
```

更に、各設定の詳細設定をおこなうには、特権モードから各種モードへ移行します。

各モード間の移行をまとめると次のようになります。



## 第3章 設定方法の概要

### コマンド入力時の補助機能

#### コマンド補完機能

コマンド入力時に、コマンドを特定できる部分まで入力すれば自動的に補完する機能です。例えば、“show interface” コマンドの場合、“sh int”とだけ入力しても実行できます。また、“sh”と入力して「Tab」キーを押すと“show”、“int”と入力して「Tab」キーを押すと“interface”と、自動的に残りのワード部分を補完して表示します。

#### コマンドヒストリ機能

過去に実行したコマンドを表示する機能です。「↑」キー、または「Ctrl」+「p」を入力すると、過去に実行したコマンドを一つずつさかのぼって表示することができます。また、「↓」キーや「Ctrl」+「n」を入力すると、一つずつ新しい実行コマンドへ戻りながら表示します。

#### コマンドヘルプ機能

後に続くワードの候補の一覧と、その意味を表示する機能です。

ワードの後ろにスペースを入れ、「？」キーを入力すると、候補の一覧を表示することができます。

例えば、“show ?”と入力すると、後に続くコマンドワードと、そのワードの意味を表示します。

また、スペースを入れずに「？」を入力すると、直前のワードの意味を表示します。

<cr>と表示されるものは、そこで入力が完了するコマンドがあることを意味します。

<スペースの後ろに「？」キー入力時の表示例>

```
nxr130#show ?
  arp      Address Resolution Protocol (ARP)
  clock    System Clock
  config   Configurations
  dhcp     Dynamic Host Configuration Protocol (DHCP)
  disk0    External Storage information
  dns      Domain Name System (DNS)
  fast-forwarding Fast-forwarding
  --More--
```

<直後に「？」キー入力時の表示例>

```
nxr130#show?
show Show running system information
```

#### コマンドページャ機能

コマンドの表示結果が接続ターミナルのウィンドウサイズより大きい場合に、行送りに表示する機能です。“terminal length”コマンドを実行することによって本機能を有効にすることができます。

例えば、“terminal length 20”を実行すると、ページサイズが20行に設定され、コマンド結果を1ページ(20行)ずつ表示します。

表示中のページをスクロールしたい場合は、「Space」キーで1ページずつ、「Enter」キーで1行ずつ行送りします。ただし、スクロールダウンはできません。

“terminal no length”を実行すると、ページャ機能は無効になります。

#### grep 機能

CLIでのみ利用可能な機能で、情報表示の際に文字列を指定することができます。多くの情報が表示されて、目的とする情報を見付けることが困難な場合に役立つ機能です。

情報表示(show)系のすべてのコマンドの後に、“| (パイプ)” + “option” + “文字列”を入力します。利用可能なoptionは、以下のとおりです。

- begin 指定した文字列を含む行以降を表示します。
- include 指定した文字列を含む行のみを表示します。
- exclude 指定した文字列を含まない行を表示します。

# 第4章

---

---

本装置のノード構造



## 第4章 本装置のノード構造

### ノード構造について

本装置のノード構造は以下のとおりです。設定方法については、次章以降に記します。

```
view node
  |---- global node
        |---- interface node
        |---- interface tunnel node
        |---- interface ppp node
        |---- dns node
        |---- l2tp node
        |---- l2tpv3 tunnel node
        |---- l2tpv3 xconnect node
        |---- rip node
        |---- ospf node
        |---- bgp node
        |---- ntp node
        |---- snmp node
        |---- syslog node
        |---- dhcp-server node
        |---- dhcp-relay node
        |---- ipsec local policy node
        |---- ipsec isakmp policy node
        |---- ipsec tunnel policy node
        |---- QoS (class-policy node)
        |---- QoS (class-filter node)
        |---- crp client node
        |---- route-map node
        |---- Web Authenticate node
        |---- WarpLink node
        |---- Extended track IP reachability node
        |---- Extended track IPv6 reachability node
        |---- Monitor-log node
        |---- interface WiMAX node
        |---- mail server node
        |---- interface bridge node
        |---- bridge access-list node
        |---- DDNS node
        |---- access-server profile node
        |---- interface virtual-template node
        |---- ngn-sip client node
        |---- ngn-sip server node
        |---- ipv6 dhcp-server node
        |---- ipv6 dhcp-client node
        |---- l2tpv3 access-list node
```

# 第 5 章

---

---

`view(exec) node`

**show****show config**

- < 説明 > running-config(現在動作中の設定情報)を表示します。  
< 書式 > show config (`|xml`)

**show startup-config**

- < 説明 > startup-config(flashに保存されている設定情報)を表示します。  
< 書式 > show startup-config xml  
< 備考 > startup-configの表示は、XML形式のみ対応しています。

**show config section**

- < 説明 > 指定した機能の設定情報を表示します。  
< 書式 > show config  
                  (`crp|dhcp-relay|dhcp-server|dns|ntp|qos|route-map`  
                  `|router rip|router ospf|router bgp|snmp|syslog|upnp`)

**show config ipsec**

- < 説明 > IPsecの設定情報を表示します。Policy ID/Tunnel IDを指定することによって、特定のPolicy/Tunnelの設定情報だけを表示させることができます。  
< 書式 > show config ipsec  
                  (`|isakmp policy <1-65535>|local policy <1-255>|tunnel <1-65535>`)

**show config l2tpv3**

- < 説明 > L2TPv3の設定情報を表示します。Group ID/Tunnel ID/Xconnect IDを指定することによって、特定のGroup/Tunnel/Xconnectの設定情報だけを表示させることができます。  
< 書式 > show config l2tpv3  
                  (`|group <1-4095>|tunnel <0-4095>|xconnect <1-4294967295>`)

**show config ipv6 dhcp-client**

- < 説明 > ipv6 dhcp-client の設定を表示します。  
< 書式 > show config ipv6 dhcp-client (`|WORD`)  
< 備考 > ipv6 dhcp-client WORD で設定した「WORD」を指定します。

### view(exec) node

#### show ip route

- <説明> ルーティングテーブルを表示します。
- <書式> show ip route (|bgp|connected|ospf|rip|static)  
 show ip route cache  
 show ip route database (|bgp|connected|ospf|rip|static)

#### show ipv6 route

- <説明> IPv6ルーティングテーブルを表示します。
- <書式> show ipv6 route (|connected|static)  
 show ipv6 route cache  
 show ipv6 route database (|connected|static)

#### show ip protocols

- <説明> ルーティングプロトコルに関する情報を表示します。
- <書式> show ip protocols (|ospf|rip)

#### show ip access-list

- <説明> IPアクセスリストを表示します。
- <書式> show ip access-list [IPv4- ACL-NAME]

#### show ip access-list

- <説明> IPv4のアクセスリストを表示します。
- <書式> ip access-list IPv4-ACL-NAME (permit|deny) SRC-IP DST-IP  
 ip access-list IPv4-ACL-NAME (permit|deny) SRC-IP DST-IP PROTOCOL  
 ip access-list IPv4-ACL-NAME (permit|deny) SRC-IP DST-IP ICMP  
 ip access-list IPv4-ACL-NAME (permit|deny) SRC-IP DST-IP TCP/UDP  
 ip access-list IPv4-ACL-NAME (permit|deny) SRC-IP DST-IP TCP-OPTIONS

#### <オプション>

- SRC-IP : A.B.C.D | A.B.C.D/M | any | FQDN
- DST-IP : A.B.C.D | A.B.C.D/M | any | FQDN
- PROTOCOL : <0-255> : Protocol number
- ICMP : icmp | icmp <0-255> : ICMP <ICMP type>
- TCP/UDP : tcp | udp  
 : tcp | udp <sport:1-65535>|any|range <min:1-65535> <max:1-65535>  
 <dport:1-65535>|any|range <min:1-65535> <max:1-65535>
- TCP-OPTIONS : tcp syn : TCP syn packets  
 : tcp <sport:1-65535>|any|range <min:1-65535> <max:1-65535>  
 <dport:1-65535>|any|range <min:1-65535> <max:1-65535> syn

#### show ip default-gateway

- <説明> デフォルトゲートウェイを表示します。
- <書式> show ip default-gateway

#### show ip (snat|dnat)

- <説明> SNAT | DNAT を表示します。
- <書式> show ip (snat|dnat) [NAT-RULE-NAME]

#### show (ip|ipv6) connection

- <説明> TCP/UDP ポートの listening 状態を表示します。
- <書式> show (ip|ipv6) connection

#### show ip statistics

- <説明> プロトコル毎 (IP / TCP / UDP / ICMP) の統計情報を表示します。
- <書式> show ip statistics

#### show ip contrack

(ip|ipv6) contrack

- <説明> contrack table を表示します。
- <書式> show (ip|ipv6) contrack

(ip|ipv6) contrack limit

- <説明> session limit 機能によって drop されたパケットのカウンタを表示します。
- <書式> show (ip|ipv6) contrack limit

(ip|ipv6) contrack invalid-status-drop

- <説明> session invalid-status-drop 機能によって drop されたパケットのカウンタを表示します。
- <書式> show (ip|ipv6) contrack invalid-status-drop

#### show ip spi-filter

- <説明> SPI filter を表示します。
- <書式> show ip spi-filter

#### show ip upnp

- <説明> UPnP のアクセスリスト (または NAT) を表示します。  
アクセスリスト (または NAT) は、UPnP を設定すると自動的に設定されます。
- <書式> show ip upnp (access-list|nat)

#### show ipv6 access-list

- < 説 明 > IPv6 アクセスリストを表示します。  
 < 書 式 > show ipv6 access-list [IPv6-ACL-NAME]

#### show ipv6 access-list

- < 説 明 > IPv6 のアクセスリストを表示します。  
 < 書 式 > ipv6 access-list IPv6-ACL-NAME (permit|deny) SRC-IPV 6 DST-IPV6  
 ipv6 access-list IPv6-ACL-NAME (permit|deny) SRC-IPV6 DST-IPV6 PROTOCOL  
 ipv6 access-list IPv6-ACL-NAME (permit|deny) SRC-IPV6 DST-IPV6 ICMPV6  
 ipv6 access-list IPv6-ACL-NAME (permit|deny) SRC-IPV6 DST-IPV6 TCP/UDP  
 ipv6 access-list IPv6-ACL-NAME (permit|deny) SRC-IPV6 DST-IPV6 TCP-OPTIONS

#### < オプション >

- SRC-IPV6 : (X:X::X:X | X:X::X:X/M | any | FQDN)  
 DST-IPV6 : (X:X::X:X | X:X::X:X/M | any | FQDN)  
 PROTOCOL : <0-255> : Protocol number  
 ICMPV6 : (icmpv6 | icmpv6 <0-255>) : IPv6 ICMPv6 <IPv6 ICMP type>  
 TCP/UDP : (tcp | udp)  
 : (tcp | udp) (<sport:1-65535>|any|range <min:1-65535> <max:1-65535>)  
 (<dport:1-65535>|any|range <min:1-65535> <max:1-65535>)  
 TCP-OPTIONS : tcp syn : TCP syn packets  
 : tcp (<sport:1-65535>|any|range <min:1-65535> <max:1-65535>)  
 (<dport:1-65535>|any|range <min:1-65535> <max:1-65535>) syn

#### show ipv6 forwarding

- < 説 明 > IPv6 フォワーディングの on/off を表示します。  
 < 書 式 > show ipv6 forwarding

#### show ipv6 interface

- < 説 明 > IPv6 インタフェースの状態を表示します。  
 < 書 式 > show ipv6 interface (|INTERFACE|brief)

#### show ipv6 default-gateway

- < 説 明 > IPv6 デフォルトゲートウェイを表示します。  
 < 書 式 > show ipv6 default-gateway

#### show ipv6 statistics

- < 説 明 > IPv6 のネットワークの統計情報を表示します。  
 < 書 式 > show ipv6 statistics

#### show ipv6 spi-filter

- < 説 明 > IPv6 SPI filter を表示します。  
 < 書 式 > show ipv6 spi-filter

### view(exec) node

#### show ipv6 dhcp client pd

- <説明> ipv6 dhcp-client のステータスを表示します。
- <書式> show ipv6 dhcp client pd WORD
- <備考> WORD には、prefix 名を指定します。

#### show ipv6 ndp proxy

- <説明> IPv6 NDP proxy の proxy テーブルを表示します。
- <書式> show ipv6 ndp-proxy interface ethernet <0-XX>

#### show ipv6 ra proxy

- <説明> IPv6 RA proxy の prefix を表示します。
- <書式> show ipv6 ra-proxy interface ethernet <0-XX>

#### show ip web-auth access-list

- <説明> Web 認証フィルタを表示します。
- <書式> show ip web-auth access-list (|WEBAUTH-ACL-NAME)

#### show ntp

- <説明> NTP サーバとの同期状態を表示します。
- <書式> show ntp

#### show dns

- <説明> DNS の設定情報を表示します。
- <書式> show dns

#### show dhcp

- <説明> DHCP サーバのリースアドレス情報を表示します。
- <書式> show dhcp lease

#### show syslog

- <説明> syslog を表示します。
- <書式> show syslog (message|bootlog|maillog) (|line:1-99999) (|reverse)  
show syslog message monitor

#### <備考>

- ・通常、syslog は古い情報から新しい情報の順に表示されますが、reverse を指定すると新しい情報から表示します。
- ・monitor を指定すると、リアルタイムで syslog を表示することが出来ます。monitor 指定による syslog を表示している間は、他のコマンドを実行することは出来ません。また、begin、exclude、include を指定することは出来ません。

### view(exec) node

#### show arp

- < 説 明 > ARPテーブルを表示します。
- < 書 式 > show arp

#### show ipv6 neighbors

- < 説 明 > IPv6 ネイバーを表示します。
- < 書 式 > show ipv6 neighbors

#### show (disk0|disk1)

- < 説 明 > 外部ストレージ情報を表示します。
- < 書 式 > show (disk0|disk1)

#### show uptime

- < 説 明 > システムの稼働時間を表示します。
- < 書 式 > show uptime

#### show tech-support

- < 説 明 > テクニカルサポート情報を表示します。
- < 書 式 > show tech-support

#### show memory

- < 説 明 > メモリ使用量を表示します。
- < 書 式 > show memory

#### show process

- < 説 明 > アクティブなプロセスに関する情報を表示します。
- < 書 式 > show process

#### show clock

- < 説 明 > システムクロックを表示します。
- < 書 式 > show clock

#### show history

- < 説 明 > 過去に実行した運用コマンドの履歴を表示します。
- < 書 式 > show history

#### show file systems

- < 説 明 > ファイルシステムを表示します。
- < 書 式 > show file systems

#### show loadavg

- < 説 明 > CPU ロードアベレージを表示します。
- < 書 式 > show loadavg



**show l2tp**

**show l2tp**

<説明> L2TP の tunnel/session 状態を表示します。

<書式> show l2tp  
show l2tp tunnel (|<TunnelID:1-65535>)  
show l2tp session (|<TunnelID:1-65535>)  
show l2tp session <TunnelID:1-65535> <SessionID:1-65535>

**show l2tp peer**

<説明> 該当する tunnel 設定で、使用中の address pool 情報を表示します。

<書式> show l2tp peer <0-1> ip pool

## view(exec) node

### show l2tpv3

#### show l2tpv3

<説明> L2TPv3の情報を表示します。

<書式> show l2tpv3

### show l2tpv3 tunnel

<説明> L2TPv3のトンネル情報を表示します。

<書式> show l2tpv3 tunnel (|<TID:1-4294967295>) (|detail)

### show l2tpv3 session

<説明> L2TPv3のセッション情報を表示します。

<書式> show l2tpv3 session (|<SID:1-4294967295>) (|detail)

### show l2tpv3 interface

<説明> Xconnect インタフェース情報を表示します。

<書式> show l2tpv3 interface (|INTERFACE) (|detail)

### show l2tpv3 fdb

<説明> L2TPv3 FDB 情報を表示します。

<書式> show l2tpv3 fdb (local|forward|)

### show l2tpv3 fdb interface

<説明> Xconnect インタフェースのFDB 情報を表示します。

<書式> show l2tpv3 fdb interface INTERFACE (local|forward|)

### show l2tpv3 group

<説明> L2TPv3グループを表示します。

<書式> show l2tpv3 group (<GID:1-4095>|)

### show l2tpv3 peer

<説明> L2TPv3 ピアを表示します。

<書式> show l2tpv3 peer (A.B.C.D|)

### show l2tpv3 access-list

<説明> L2TPv3のアクセスリストを表示します。

<書式> show l2tpv3 access-list  
 show l2tpv3 access-list interface (|INTERFACE)  
 show l2tpv3 access-list xconnect (|<1-4294967295>)  
 show l2tpv3 access-list (root|layer2|ip|ipv6|arp|vlan|ieee802-3) (|WORD)  
 show l2tpv3 access-list detail (root|layer2|vlan) (|WORD)  
 show l2tpv3 access-list detail root WORD layer2 WORD

#### show interface

- < 説明 > インタフェースのステータスと設定情報を表示します。
- < 書式 > show interface (|mode|power-save)  
show interface INTERFACE (|mode|power-save)  
show interface bridge <0-4095> (|all|stp|mac)  
show interface wlan (<0-7>|<16-23>) (all|ssid|)
- < 備考 > (mode|power-save)はethernet I/Fのみ指定することができます。

#### show route-map

- < 説明 > Route-mapを表示します。
- < 書式 > show route-map (|detail) (|WORD)

#### show class access-list

- < 説明 > class access-listを表示します。
- < 書式 > show class access-list (|WORD)

#### show bridge access-list

- < 説明 > ブリッジ access-listを表示します。
- < 書式 > show bridge access-list (|detail) (|WORD)

#### show ssh-public-key

- < 説明 > Netconf 接続のSSH公開鍵を表示します。
- < 書式 > show ssh-public-key user netconf

#### show users

- < 説明 > ログインセッションの情報を表示します。
- < 書式 > show users

#### show debugging

- < 説明 > デバッグログのステータス(ON/OFF)、およびデバッグタイマーのステータス(設定およびカウントダウンタイマー)を表示します。
- < 書式 > show debugging (l2tpv3|netevent|ppp)  
show debugging timer (|<1-5>)

#### show vrrp

- < 説明 > VRRPのステータス情報を表示します。
- < 書式 > show vrrp

#### show ppp

- < 説明 > PPPのステータス情報を表示します。
- < 書式 > show ppp (|<0-4>)  
show ppp (|<100-256>)
- < 備考 > show ppp <100-256>でPPP(over L2TP LNS)のセッション情報を表示します。

#### show pppoe-bridge

- < 説 明 > PPPoE bridgeのステータス情報を表示します。  
< 書 式 > show pppoe-bridge

#### show ipsec

- < 説 明 > IPsecの情報を表示します。  
< 書 式 > show ipsec ca certificates : Display IPsec CA certificates  
show ipsec certificates : Display IPsec certificates  
show ipsec crls : Display IPsec crls  
show ipsec policy : Display IPsec policy  
show ipsec public-keys : Display IPsec public-keys  
show ipsec rsa-pub-key : Display IPsec RSA public key  
show ipsec sa : Display IPsec Security Associations  
show ipsec status (|tunnel <1-65535>) (|brief)  
show ipsec status (version1|version2)

#### show ip rip

- < 説 明 > RIPの情報を表示します。  
< 書 式 > show ip rip  
show ip rip interface (|INTERFACE)  
show ip rip database

#### show ip ospf

- < 説 明 > OSPFの情報を表示します。  
< 書 式 > show ip ospf  
show ip ospf neighbor (|detail)  
show ip ospf interface (|INTERFACE)  
show ip ospf database (|external|summary|network|router|asbr-summary)  
show ip ospf route  
show ip ospf virtual-links

#### show ip bgp

- < 説 明 > BGPの情報を表示します。  
< 書 式 > show ip bgp  
show ip bgp (A.B.C.D|A.B.C.D/M)  
show ip bgp neighbors [|A.B.C.D (advertised-routes|received-routes|routes)]  
show ip bgp route-map ROUTE-MAP  
show ip bgp scan  
show ip bgp summary

#### show mobile

< 説 明 > 3Gデータ通信カードに関する情報を表示します。

カード情報の表示

< 書 式 > show mobile (|<0-1>)

APN情報の表示(カードによってはppp使用中は取得不可)

< 書 式 > show mobile <0-1> ap

電話番号の表示(カードによってはppp使用中は取得不可)

< 書 式 > show mobile <0-1> phone-number

電波強度の表示(カードによってはppp使用中は取得不可)

< 書 式 > show mobile <0-1> signal-level

#### show fast-forwarding

< 説 明 > Fast-forwardingの設定情報を表示します。

< 書 式 > show fast-forwarding

< 備 考 > 「Fast-forwarding is on」または「Fast-forwarding is off」が表示されます。

#### show fast-forwarding status

< 説 明 > Fast-forwardingされたパケットの情報を表示します。

< 書 式 > show fast-forwarding status

< 備 考 >

・以下に、Fast-forwarding ( IP forwarding ) の例を示します。

```
wxr250#show fast-forwarding status
```

```
total forward count 644
```

```
3s udp 192.168.0.1:63->192.168.10.1:63 count:9 byte:12564 fw4 natp4 src 192.168.1.254:63
```

```
4s udp 192.168.10.1:63->192.168.1.254:63 count:9 byte:12564 natp4 dst 192.168.0.1:63 fw4
```

、 は、IP forwardingされたエントリーです。

・以下に、Fast-forwarding ( IPsec ) の例を示します。

```
wxr250#show fast-forwarding status
```

```
total forward count 661
```

```
7s esp 192.168.1.253->192.168.1.254 count:9 byte:12564 ESP_IN spi:$95e97067 fw4
```

```
7s udp 192.168.10.1:63->192.168.0.1:63 count:8 byte:11168 fw4
```

```
5s udp 192.168.0.1:63->192.168.10.1:63 count:9 byte:13158 fw4 ESP_OUT spi:$44f8bc92
```

、 、 はそれぞれ、ESPヘッダをとるエントリー、IP forwardingされたエントリー、ESPヘッダを付けてIP forwardingされたエントリーです。

### view(exec) node

#### show product

- < 説 明 > 製品に関する情報を表示します。
- < 書 式 > show product
- < 備 考 > ベンダー、製品情報、ファームウェアバージョン、シリアル番号、サポートサイト、サポート情報等が表示されます。

#### show netevent

##### track

- < 説 明 > Netevent の track object (監視対象) のステータスを表示します。
- < 書 式 > show netevent track (|<object\_id:1-255>) (|detail|brief)
- < 備 考 > Object ID を指定すると、該当する track status を表示します。  
brief を指定すると、簡易一覧を表示します。  
detail を指定すると、詳細情報を表示します。

##### action

- < 説 明 > Netevent の track object (監視対象) に関連付けられた action を表示します。
- < 書 式 > show netevent action (|<object\_id:1-255>)
- < 備 考 > Object ID を指定すると、その ID に関連付けられた action を表示します。

#### show warplink

- < 説 明 > WarpLink Manager との通信状態を表示します。
- < 書 式 > show warplink
- < 備 考 > 詳細は、第32章 : WarpLink node を参照してください。

#### show monitor-log

- < 説 明 > Monitor-log を表示します。
- < 書 式 > show monitor-log (reachability|resource)
- < 備 考 > 詳細は、第35章 : Monitor-log node を参照してください。

#### show service

- < 説 明 > サービスの起動状態を表示します。
- < 書 式 > show service
- < 備 考 > 各サービスの起動状態が、up または down で表示されます。

#### show wimax

- < 説 明 > WiMAX 通信モジュールの状態を表示します。
- < 書 式 > show wimax (|<0-0>)
  
- < 説 明 > WiMAX 通信モジュールのファームウェアのバージョン情報を表示します。
- < 書 式 > show wimax 0 version

## 第5章 view(exec) node

### view(exec) node

#### show ngn-sip

- < 説 明 > NGN SIPの状態を表示します。
- < 書 式 > show ngn-sip

#### show ip dhcp route

- < 説 明 > NGN回線でDHCPv4により取得したstatic routeを表示します。
- < 書 式 > show ip dhcp route

#### show wlan

- < 説 明 > 無線インタフェースの情報を表示します。
- < 書 式 > show wlan ssid WORD  
show wlan access-point (ssid WORD|wlan (<0-7>|<16-23>))  
show wlan staion (ssid WORD|wlan (<0-7>|<16-23>))

#### show wlan

- < 説 明 > 周辺アクセスポイントの電波強度を表示します。  
電波取得のため、wlanインタフェースは一時的に使用不可になります。
- < 書 式 > search-wifi access-point

#### clear ngn-sip call

- < 説 明 > データコネクト接続中を切断します。
- < 書 式 > clear ngn-sip call <1-99999>

#### clock set

- < 説 明 > 現在時刻を設定します。
- < 書 式 > clock set HH:MM:SS Day Month Year
- < 備 考 > 2010年12月31日12時34分56秒に設定する場合は、次のように入力します。  
clock set 12:34:56 31 12 2010

#### delete

- < 説 明 > ファイルを消去します。
- < 書 式 > delete bootlog (boot logの削除)  
delete dump (dumpファイルの削除)  
delete file (disk0:FILENAME|disk1:FILENAME) (disk0=USB0, disk1=USB1)  
delete syslog (syslogの削除(初期化))  
delete reachability-log (reachabilityログの削除)  
delete resource-log (resourceログの削除)

#### save config

- < 説 明 > 設定をフラッシュに保存します。
- < 書 式 > save config

**dir**

<説明>

- ・外部記憶装置(USB0, USB1)に保存されているファイルを全て表示します。

<書式> dir (|disk0|disk1)

<備考> USB0に接続されたUSB Flashメモリを指定する場合は、disk0を選択します。  
USB1に接続されたUSB Flashメモリを指定する場合は、disk1を選択します。

**copy**

**(boot log|dump|syslog|reachability-log|resource-log )**

<説明> boot log, dump, syslog, reachability-log, resource-logをコピーします。

<書式>

```
copy (boot log|dump|syslog|reachability-log|resource-log)
    ssh://<user@(A.B.C.D|X:X::X:X)>/FILENAME (|source A.B.C.D|X:X::X:X)
copy (boot log|dump|syslog|reachability-log|resource-log)
    ftp://<A.B.C.D|X:X::X:X>/FILENAME (|source A.B.C.D|X:X::X:X)
copy (boot log|dump|syslog|reachability-log|resource-log)
    (disk0:FILENAME|disk1:FILENAME)
```

<備考>

- ・ソースアドレスを指定することができます。
- ・SSHを使用する場合、次の書式でポート番号を指定することができます。ポート番号を指定しない場合 (ssh://user@A.B.C.D/FILENAME) は、22番ポートを使用します (=ssh://user@A.B.C.D:22/FILENAME) 。
  - IPv4 ssh://user@A.B.C.D:port/FILENAME
  - IPv6 ssh://[user@X:X::X:X]:port/FILENAME

**configのバックアップ**

<説明> 設定ファイルのバックアップ(外部にコピー)をおこないます。

<書式>

```
copy (config|show-config) ssh://(<user@A.B.C.D|X:X::X:X)>/FILENAME
    (|all) (|source A.B.C.D|X:X::X:X)
copy (config|show-config) ftp://<A.B.C.D|X:X::X:X>/FILENAME
    (|all) (|source A.B.C.D|X:X::X:X)
copy (config|show-config) (disk0:FILENAME|disk1:FILENAME) (|all)
```

<備考>

- ・all指定の場合は、ipsecを含む全てのconfigをtgz形式でコピーします。指定なしの場合は、configのみをxml形式でコピーします。



## 第5章 view(exec) node

### view(exec) node

- ・設定ファイルを show config 形式でバックアップするには、show-config を指定します。
- ・ソースアドレスを指定することができます。
- ・SSHを使用する場合、次の書式でポート番号を指定することができます。ポート番号を指定しない場合 (ssh://user@A.B.C.D/FILENAME) は、22番ポートを使用します (=ssh://user@A.B.C.D:22/FILENAME)。
  - IPv4 ssh://user@A.B.C.D:port/FILENAME
  - IPv6 ssh://[user@X:X::X:X]:port/FILENAME

#### configの復帰

<説明> 設定ファイルの復帰(local flashまたはUSB/CFへの保存)をおこないます。

<書式>

```
copy ssh://user@(A.B.C.D|X:X::X:X)/FILENAME
        (startup-config|disk0:FILENAME|disk1:FILENAME) (|source A.B.C.D|X:X::X:X)
copy ftp://(A.B.C.D|X:X::X:X)/FILENAME
        (startup-config|disk0:FILENAME|disk1:FILENAME) (|source A.B.C.D|X:X::X:X)
copy (disk0:FILENAME|disk1:FILENAME)
        (startup-config|disk0:FILENAME|disk1:FILENAME)
```

<備考>

- ・disk0 --> disk0、disk1 --> disk1 への copy は不可。disk0 <--> disk1 への copy は可。
- ・ソースアドレスを指定することができます。
- ・SSHを使用する場合、次の書式でポート番号を指定することができます。ポート番号を指定しない場合 (ssh://user@A.B.C.D/FILENAME) は、22番ポートを使用します (=ssh://user@A.B.C.D:22/FILENAME)。
  - IPv4 ssh://user@A.B.C.D:port/FILENAME
  - IPv6 ssh://[user@X:X::X:X]:port/FILENAME

#### ssh公開鍵のインポート

<説明> 管理サーバ(CMS)との接続に使用するSSH公開鍵をインポートします。

<書式>

```
copy (ssh://<user@(A.B.C.D|X:X::X:X)>/FILENAME)
        ssh-public-key user netconf |<0-4> (|source A.B.C.D|X:X::X:X)
copy (ftp://<A.B.C.D|X:X::X:X>/FILENAME)
        ssh-public-key user netconf |<0-4> (|source A.B.C.D|X:X::X:X)
copy (disk0:FILENAME|disk1:FILENAME)
        ssh-public-key user netconf |<0-4> (|source A.B.C.D|X:X::X:X)
```

<備考>

- ・ソースアドレスを指定することができます。
- ・SSHを使用する場合、次の書式でポート番号を指定することができます。ポート番号を指定しない場合 (ssh://user@A.B.C.D/FILENAME) は、22番ポートを使用します (=ssh://user@A.B.C.D:22/FILENAME)。
  - IPv4 ssh://user@A.B.C.D:port/FILENAME
  - IPv6 ssh://[user@X:X::X:X]:port/FILENAME

#### tech-supportの取得

<説明> tech-support を取得(外部にコピー)します。

<書式>

```
copy tech-support ssh://<user@(A.B.C.D|X:X::X:X)>/FILENAME (|source A.B.C.D|X:X::X:X)
copy tech-support ftp://<A.B.C.D|X:X::X:X>/FILENAME (|source A.B.C.D|X:X::X:X)
copy tech-support (disk0:FILENAME|disk1:FILENAME)
```

### view(exec) node

#### firmware update

<説明> ファームウェアをアップデートします。

<書式>

```
firmware update ssh://<user@(A.B.C.D|X:X::X:X)>/FILENAME (|source A.B.C.D|X:X::X:X)
```

```
firmware update ftp://<A.B.C.D|X:X::X:X>/FILENAME (|source A.B.C.D|X:X::X:X)
```

```
firmware update (disk0:FILENAME|disk1:FILENAME)
```

<備考>

- ・ソースアドレスを指定することができます。
- ・SSHを使用する場合、次の書式でポート番号を指定することができます。ポート番号を指定しない場合 (ssh://user@A.B.C.D/FILENAME) は、22番ポートを使用します (=ssh://user@A.B.C.D:22/FILENAME)。
  - IPv4 ssh://user@A.B.C.D:port/FILENAME
  - IPv6 ssh://[user@X:X::X:X]:port/FILENAME
- ・ファームウェア更新後に再起動します。設定を保存していない場合は、問い合わせしてからファームウェアの更新を行います。詳細については、「付録E:Firmware update」を参照してください。

#### restart

<説明> サービスの再起動を行います。

<書式>

```
restart bgp (BGP サービスを再起動します)
restart dhcp-relay (DHCP リレーサービスを再起動します)
restart dhcp-server (DHCP サーバを再起動します)
restart dns (DNS サービスを再起動します)
restart http-server (HTTP サーバを再起動します)
restart ipsec (IPsec サービスを再起動します)
restart l2tp (L2TPv2 サービスを再起動します)
restart l2tpv3 (L2TPv3 サービスを再起動します)
restart monitor-log (Monitor-log サービスを再起動します)
restart netconf-server (Netconf サーバを再起動します)
restart ngn-sip (NGN SIP サービスを再起動します)
restart ntp (NTP サービスを再起動します)
restart ospf (OSPF サービスを再起動します)
restart rip (RIP サービスを再起動します)
restart snmp (SNMP サービスを再起動します)
restart ssh-server (SSH サーバを再起動します)
restart syslog (Syslog サービスを再起動します)
restart system (本装置を再起動します)
restart telnet-server (Telnet サーバを再起動します)
restart upnp (UPnP サービスを再起動します)
restart vrrp (VRRP サービスを再起動します)
restart warplink (WarpLink クライアントを再起動します)
restart waplink send-config (WarpLink Manager に本装置の config を送信します)
```

#### configure

<説明> コンフィグレーションモード (global node) へ移行します。

<書式> configure terminal

### view(exec) mode

#### dump

- < 説 明 > NXR が送受信したパケットを dump する機能です。採取した dump 情報を、外部記憶装置 (USB や CF) に保存したり、SSH を使用して外部サーバに転送することも可能です。
- なお、dump 情報は RAM 上に保持されます。USER による削除の指示がない限り memory を占有し続けるため、必要のない場合は削除してください。
- < 備 考 > 本機能を使用する場合は、fast-forwarding を disable(no fast-forwarding enable) にしてください。

#### dump

- < 書 式 > dump interface INTERFACE
- < 備 考 > INTERFACE は、いずれかを指定します。  
[ethernet <0-2> (|vid<vlan\_id:1-4094>) | ppp <0-4> | tunnel <1-255>]

#### dump filter

- < 書 式 > dump interface INTERFACE filter (ssh|telnet|tcp880)

#### dump pcap

- < 書 式 > dump interface INTERFACE pcap count <1-99999> (size <64-1518>|)  
(filter {ssh|telnet|tcp880}|)

#### clear l2tpv3 fdb

- < 説 明 > L2TPv3 の FDB テーブルをクリアします。
- < 書 式 > clear l2tpv3 fdb (すべての FDB 情報を削除します)  
clear l2tpv3 fdb local ethernet <0-2> (|vid <1-4094>)  
clear l2tpv3 fdb forward  
clear l2tpv3 fdb forward <gid:1-65535>  
clear l2tpv3 fdb forward ethernet <0-2> (|vid <1-4094>)

#### clear l2tpv3 counter

- < 説 明 > L2TPv3 のカウンターをクリアします。
- < 書 式 > clear l2tpv3 counter ethernet <0-2> (|vid <1-4094>)  
clear l2tpv3 counter peer  
clear l2tpv3 counter peer A.B.C.D  
clear l2tpv3 counter session <session-id:1-4294967295>  
clear l2tpv3 counter tunnel <tunnel-id:1-4294967295>

#### clear l2tpv3 counter access-list

- < 説 明 > L2TPv3 のアクセスリストカウンターをクリアします。
- clear l2tpv3 counter access-list  
clear l2tpv3 counter access-list interface (|INTERFACE )  
clear l2tpv3 counter access-list xconnect (|<1-4294967295>)  
clear l2tpv3 counter access-list (root|layer2|ip|ipv6|arp|vlan|ieee802-3) (|WORD)  
clear l2tpv3 counter access-list detail (root|layer2|vlan) (|WORD)

## view(exec) node

### clear l2tpv3 tunnel

- <説明> トンネル ID およびセッション ID を指定して、L2TPv3 トンネルを切断します。  
 <書式> clear l2tpv3 tunnel <tunnel-id:1-4294967295> <session-id:1-4294967295>

### clear l2tpv3 remote-id

- <説明> リモートルータ ID を指定して、L2TPv3 を切断します。  
 <書式> clear l2tpv3 remote-id <remote-id:A.B.C.D>

### clear l2tpv3 group

- <説明> グループ ID を指定して、L2TPv3 を切断します。  
 <書式> clear l2tpv3 group <group-id:1-65535>

### clear ip bgp

- <説明>
- ・BGP セッションをリセットします。
  - ・BGP の設定を変更した場合、即時には反映されないため、BGP セッションを一度リセットする必要があります。
  - soft out リセット  
 BGP ネットワークやフィルタリングの変更などの経路情報は、BGP セッションを維持したまま適用することが出来ます。soft out リセットを行うと、設定を内部に反映し、BGP neighbor へ UPDATE メッセージを送信します。
  - soft in リセット  
 BGP neighbor へ ROUTE-REFRESH メッセージを送信し、neighbor へ全ての BGP 経路情報を要求します。ROUTE-REFRESH メッセージを受信した場合は、UPDATE メッセージにより経路情報を送信します。
  - hard リセット  
 BGP の TCP セッションを一旦切断し、neighbor を再確立します。keepalive や holdtime の設定を変更した場合は、ソフトリセットでは変更が反映されないためハードリセットを行ってください。ハードリセットを行う場合は、soft (in|out) を指定しません。

### bgp \*

- <書式> clear ip bgp \*  
 clear ip bgp \* soft (in|out)
- <備考> すべての peer とのセッションをリセットします。

### bgp <AS:1-65535>

- <書式> clear ip bgp <AS:1-65535>  
 clear ip bgp <AS:1-65535> soft (in|out)
- <備考> AS 番号を指定して、セッションをリセットします。

### bgp A.B.C.D

- <書式> clear ip bgp A.B.C.D  
 clear ip bgp A.B.C.D soft (in|out)
- <備考> Neighbor の IP アドレスを指定して、セッションをリセットします。

**clear arp**

- <説 明> ARP エントリをクリアします。  
<書 式> clear arp A.B.C.D

**clear ipv6 neighbors**

- <説 明> IPv6 ネイバーをクリアします。  
<書 式> clear ipv6 neighbors X:X::X:X ethernet <0-2>  
clear ipv6 neighbors X:X::X:X ethernet <0-2> vid <1-4094>  
clear ipv6 neighbors X:X::X:X ethernet <0-2> vid <1-4094> <id:1-255>

**clear ppp**

- <説 明> 指定した PPP セッションを切断します。  
<書 式> clear ppp <0-4>

**clear l2tp**

- <説 明> 指定した L2TP セッションを切断します。  
<書 式> clear l2tp

**clear ipsec tunnel**

- <説 明> 指定した IPsec tunnel を切断します。  
<書 式> clear ipsec tunnel <tunnel\_policy:1-65535>

**clear ipsec state**

- <説 明> 指定した IPsec state を削除します。  
<書 式> clear ipsec state <state\_number:1-4294967295>

**clear wimax**

- <説 明> WiMAX 接続を切断します。  
<書 式> clear wimax <0-0>

**clear ip route cache**

- <説 明> IP ルートキャッシュをクリアします。  
<書 式> clear ip route cache

**clear ip access-list ACL-NAME fqdn**

- <説 明> FQDN 形式の access-list を再設定します。  
<書 式> clear ip access-list ACL-NAME fqdn

### view(exec) node

#### clear ipv6 route cache

<説明> IPv6ルートキャッシュをクリアします。

<書式> clear ipv6 route cache

#### clear ipv6 access-list ACL-NAME fqdn

<説明> FQDN形式の access-list を再設定します。

<書式> clear ipv6 access-list ACL-NAME fqdn

#### clear ssh-public-key

<説明> SSH公開鍵をクリアします。

<書式> clear ssh-public-key user netconf <0-0>

#### clear dns cache

<説明> DNS cacheをクリアします。

<書式> clear dns cache

#### clear mobile <0-2>

<説明> モバイルモジュールを手動リセットする機能です。

<書式> clear mobile <0-2>

#### clear ppp <0-4> mobile limitation

<説明> mobile制限を解除します。

<書式> clear ppp <0-4> mobile limitation

<備考>

- ・mobile limit (reconnect|time)で設定した再接続時間制限や接続時間制限を解除します (mobile limit (reconnect|time)の設定が削除されるわけではありません)。すぐに再接続したい状況等で使用します。

#### clear netevent counter track <1-255>

<説明> neteventのカウンタをクリアします。

<書式> clear netevent counter track <object\_id:1-255>

<備考>

- ・show netevent track <1-255> detail で表示されるHistory counter がクリアされます。

#### clear route-map

<説明> route-map カウンタ (packet/byte数のカウンタ) をクリアします。

<書式> clear route-map <NAME> counter

#### clear class access-list

<説明> class access-list カウンタ (packet/byte数のカウンタ) をクリアします。

<書式> clear access-list <NAME> counter

## view(exec) mode

**terminal**

## length

- <説 明> 画面に表示する行数を指定します。  
 <書 式> terminal length <0-512>  
 <初 期 値> terminal no length  
 <備 考> 0を指定した場合は、画面単位での一時停止は行われません。

## width

- <説 明> 画面に表示する列数を指定します。  
 <書 式> terminal width <40-180>  
 <初 期 値> terminal no width (= terminal width 80)

**connect****connect ppp**

- <説 明> PPPの接続を開始します。PPPのインタフェース番号を指定します。  
 <書 式> connect ppp <0-4>

**reconnect ppp**

- <説 明> PPPの再接続を行います。PPPのインタフェース番号を指定します。  
 <書 式> reconnect ppp <0-4>

**connect l2tp**

- <説 明> L2TPの接続を開始します。  
 <書 式> connect l2tp

**connect l2tpv3**

- <説 明> L2TPv3の接続を開始します。  
 <書 式> connect l2tpv3 ethernet <0-2> (|A.B.C.D)  
 connect l2tpv3 ethernet <0-2> vid <1-4094> (|A.B.C.D)  
 <説 明> A.B.C.Dは、Remote Router-IDです。

**connect ipsec**

- <説 明> IPsecの接続を開始します。IPsecのトンネルポリシー番号を指定します。  
 <書 式> connect ipsec <1-65535>

**connect wimax**

- <説 明> WiMAXの接続を開始します。  
 <書 式> connect wimax <0-0>

**disconnect**

- <説 明> ログインセッションを切断します。  
 <書 式> disconnect console (= console CLI からログアウトします。)  
 disconnect vty <VTY line\_number:0-10> (= SSH/Telnet セッションを切断します。)

## 第5章 view(exec) node

### view(exec) node

#### format

- <説 明> 外部ストレージをフォーマットします。  
<書 式> format (disk0|disk1)

#### eject

- <説 明> 外部ストレージをアンマウントします。  
<書 式> eject (disk0|disk1)

#### inject

- <説 明> 外部ストレージをマウントします。  
<書 式> eject (disk0|disk1)

#### ping

- <説 明> pingを実行します。  
<書 式> ping ip (A.B.C.D | FQDN)  
ping ipv6 (X:X::X:X | FQDN)  
<備 考> 引数を付けずにpingを実行した場合はインタラクティブモードになります。

	入力可能なパラメータ
nrx120#ping	
Protocol [ip]:	ip ipv6
Target IP address:	A.B.C.D X:X::X:X FQDN
Repeat count [5]:	1-2147483647
Datagram size [100]:	36-18024
Interval in seconds [1]:	0-10
Extended commands [n]:	n(pingを実行) y(インタラクティブモードを継続)
Source address or interface:	A.B.C.D X:X::X:X INTERFACE
Type of service [0x0]:	0x00-0xff
Set DF bit in IP header? [no]:	no yes
Data pattern [0xABCD]:	0x0000-0xffff

#### tracert

- <説 明> tracertを実行します。  
<書 式> tracert (icmp|icmpv6) (A.B.C.D|FQDN)  
tracert (ip|ipv6) (A.B.C.D|FQDN)  
<備 考> 引数を付けずにtracertを実行した場合はインタラクティブモードになります。

	入力可能なパラメータ
nrx120#tracert	
Protocol [ip]:	ip ipv6
Target IP address:	A.B.C.D X:X::X:X FQDN
Source address:	A.B.C.D X:X::X:X
Numeric display [n]:	n y
Timeout in seconds [2]:	0-3600
Probe count [3]:	1-65535
Maximum time to live [30]:	1-255
Port Number [33434]:	1025-65535



#### ssh

< 説 明 > SSH接続を開始します。

< 書 式 >

```
ssh (ip|ipv6) (A.B.C.D|X:X::X:X|FQDN) user USERNAME [(source A.B.C.D|X:X::X:X)]
```

```
ssh (ip|ipv6) (A.B.C.D|X:X::X:X|FQDN) user USERNAME version 1
```

```
[cipher (3des|blowfish|des)] [(source A.B.C.D|X:X::X:X)]
```

```
ssh (ip|ipv6) (A.B.C.D|X:X::X:X|FQDN) user USERNAME version 2
```

```
[cipher (3des-cbc|aes128-cbc|aes128-ctr|aes192-cbc
```

```
|aes192-ctr|aes256-cbc|aes256-ctr|arcfour|arcfour128|arcfour256
```

```
|blowfish-cbc|cast128-cbc)] [(source A.B.C.D|X:X::X:X)]
```

< 備 考 > ソースアドレスを指定することができます。

#### telnet

< 説 明 > Telnet 接続を開始します。

< 書 式 > telnet (A.B.C.D|X:X::X:X|FQDN) [source (A.B.C.D|X:X::X:X)]

< 備 考 > ソースアドレスを指定することができます。

#### logout

< 説 明 > CLI からログアウトします。

< 書 式 > logout

#### get system statistics cpu

< 説 明 >

- ・CPU使用率を指定した間隔と回数で取得する機能です。
- ・コマンドを実行した時刻より、指定した間隔で指定した回数だけ、CPU使用率の計算・出力を行います。
- ・終了時には、取得したCPU使用率の平均値を出力して終了します。

< 書 式 > get system statistics cpu <interval(sec):1-86400> <count(回):1-65535>

< 例 > 実行例を下記に示します。

```
nrx120#get system statistics cpu 1 5
```

時刻	%CPU	%user	%nice	%system	%idle	%iowait
14:20:02						
14:20:03	22.00	17.00	0.00	5.00	78.00	0.00
14:20:04	23.00	11.00	0.00	11.00	77.00	0.00
14:20:05	100.00	65.00	0.00	35.00	0.00	0.00
14:20:06	4.95	3.96	0.00	0.00	95.05	0.00
14:20:07	0.00	0.00	0.00	0.00	100.00	0.00
AVERAGE	29.99	19.39	0.00	10.20	70.01	0.00

#### reset

< 説 明 > モバイルまたはWiMAX モジュールを手動リセットする機能です。

< 書 式 > reset mobile <0-2>

```
reset wimax <0-0>
```

**debug/undebug**

**l2tpv3**

- < 説 明 > L2TPv3のデバッグログを出力します。  
 < 書 式 > debug l2tpv3 (|all|error|session|tunnel)  
 < No > undebug l2tpv3 (|all|error|session|tunnel) (= デバッグログの出力を停止します。)

**netevent**

- < 説 明 > Neteventのデバッグログを出力します。  
 < 書 式 > debug netevent (|action|all|error|track)  
 < No > undebug netevent (|action|all|error|track) (= デバッグログの出力を停止します。)

**ppp**

- < 説 明 > PPPのデバッグログを出力します。  
 < 書 式 > debug ppp  
 < No > undebug ppp (= デバッグログの出力を停止します。)

**timer**

- < 説 明 > timerがtimeoutすると指定したcommandが実行されます。  
 < 書 式 > debug timer <1-5> <5-86400> interface ethernet <0-2> (shutdown|no shutdown)  
 debug timer <1-5> <5-86400> interface ppp <0-4> (connect|clear|reconnect)  
 < No > undebug timer <1-5> (= 指定したIDのデバッグタイマーを解除します。)

< 備 考 >

- ・ interface ethernet <0-2> shutdown/no shutdown timerのtimeout時に、configuration modeに入っているUSERがいると実行エラーになります。シスログには、次のように表示されます。  
 cmd-timer: cmd-id 1 start  
 cmd-timer: cmd-id 1 error(VTY configuration is locked by other vty)
- ・ 正常に実行された場合のシスログは、次のように表示されます。  
 cmd-timer: cmd-id 1 start  
 cmd-timer: cmd-id 1 finished

## view(exec) node

### show flash

- <説明> flash上のconfigファイルを表示します (XML形式のみ)。  
 <書式> show flash FILENAME xml

### show version

- <説明> ファームウェアのバージョンを表示します。  
 <書式> show version  
 show version flash (<1-2>) (NXR-230/Cのみ)

### erase flash

- <説明> フラッシュ上の全設定を消去します。  
 <書式> erase flash

### delete flash

- <説明> ファイル名を指定して、フラッシュ上のファイルを消去します。  
 <書式> delete flash FILENAME

### delete bootup-config

- <説明> bootup-config (起動時に使用するconfigの情報) を消去します。  
 <書式> delete bootup-config

### copy config startup-config

- <説明> configをstartup-configにコピーします。  
 <書式> copy config startup-config (<all>)  
 <備考>
- ・all指定がない場合は、configのみstartup-configにコピーします。
  - ・all指定の場合は、config/ssh鍵/ipsec証明書の全てをflashにコピーします (save configと同じです)。

### show temper

- <説明> 本装置の温度状態および温度を表示します (NXR-230/Cのみ)。  
 <書式> show temper  
 <備考> nxr230#show temper  
 status : normal  
 degrees: 61.5

### get system statistics

- <説明> CPU毎のCPU使用率を表示します (NXR-230/Cのみ)。  
 <書式> get system statistics cpu <interval:1-86400> <count:1-65535>  
 get system statistics (cpu0|cpu1|cpu-all) <interval:1-86400> <count:1-65535>  
 <備考> 統計情報の取得インターバル (秒) と取得回数 (回) を指定します。

**show memory ecc**

<説明> 内蔵ECCメモリのエラーカウンターを表示します (NXR-350/Cのみ)。

<書式> show memory ecc

<備考>

- ・ECCメモリーは、1ビット(シングルビット)のエラーは訂正しますが、2ビット以上(マルチビット)のエラーは訂正しません。

# 第 6 章

---

---

global node

#### 移行 command

`nxr130#configure terminal`

Enter configuration commands, one per line. End with CNTL/Z.

`nxr130(config)#`

#### show

`show config`

<説明> running-config(現在動作中の設定情報)を表示します。

<書式> `show config [|xml]`

`show startup-config`

<説明> startup-config(flashに保存されている設定情報)を表示します。

<書式> `show startup-config xml`

<備考> startup-configの表示は、XML形式のみ対応しています。

#### hostname

<説明> 本装置のホスト名を設定します。

<書式> `hostname HOSTNAME`

<備考> 設定したホスト名は、次のように表示されます。

```
nxr130(config)#hostname NXR01
```

```
NXR01(config)#
```

**fast-forwarding**

<説明> fast forwarding を有効にします。

<書式> fast-forwarding enable (有効)

<初期値> no fast-forwarding enable (無効)

<no> no fast-forwarding enable

<備考>

- 以下のすべての条件を満たすパケットが、fast-forwarding の対象となります。
  - Layer4 TCP/UDP/ESP
  - Layer3 IPv4
  - Layer2 Ethernet (VLAN/PPPoE を含む)
- 上記の条件を満たす場合でも、次のパケットは fast-forwarding の対象外です。
  - IP フォワーディングしないパケット (NXR 自身で処理するパケット)
  - Ethernet ブロードキャスト / マルチキャストパケット
  - IPv4 ヘッダが 20 オクテットではないパケット (オプションには対応しません)
  - ステートフルなプロトコルで、セッションコントロールに使用されるパケット (TCP SYN や FIN 等)
  - アプリケーションで使用されるコントロール用パケット (FTP コントロールや SIP のコントロール)
- また、次の場合も fast-forwarding の対象外です。
  - IP フラグメントには対応していません。
  - いずれかのインタフェースで QoS を有効にすると、fast-forwarding は自動的に無効になります。
  - WiMAX インタフェースを対象とする IP フォワーディング時は、fast-forwarding は無効です。
- fast-forwarding および L2TPv3 fast-forwarding のセッション最大数は、次のとおりです。

-	NXR-120	NXR-125	NXR-130	NXR-155	NXR-1200
fast-forwarding	16,383				65,533
L2TPv3 fast-forwarding	16,192				62,462

- fast-forwarding のセッション最大数に達している場合は、fast-forwarding セッションを新規作成しません。
- fast-forwarding と L2TPv3 fast-forwarding のセッションは、同一セッションテーブルで管理します。つまり、両方のセッション数の合計が、16,383 (NXR-1200 の場合は、65,533) を超えることはありません。
- L2TPv3 fast-forwarding については、global node の l2tpv3 fast-forwarding コマンドを参照してください。

**ip access-list**

Access-List(ACL)によって、IPv4 packetのfilteringを行う条件定義を行います。Filtering時に設定可能なmatch条件とmatch時のactionは、以下の通りです。

## match条件

IPv4 source address/netmask  
 IPv4 destination address/netmask  
 Protocol(既知のprotocol名指定と任意のprotocol番号入力)  
 Source port(TCP,UDPのみ。範囲指定可)  
 Destination port(TCP,UDPのみ。範囲指定可)  
 TCP syn  
 icmp type/code指定(icmp指定時のみ)  
 source mac address

## match時の動作

permit 許可されたpacketとしてacceptされます。  
 deny 許可されていないpacketとしてdropされます。

## &lt;書式&gt;

```
ip/protocol
ip access-list ACL-NAME (permit|deny)
    <source:>(any|A.B.C.D/M|A.B.C.D|FQDN) <destination:>(any|A.B.C.D/M|A.B.C.D|FQDN)
    (|<protocol:0-255>|icmp|tcp|udp) (|mac HH:HH:HH:HH:HH:HH)
    icmp
ip access-list ACL-NAME (permit|deny)
    <source:>(any|A.B.C.D/M|A.B.C.D|FQDN) <destination:>(any|A.B.C.D/M|A.B.C.D|FQDN)
    icmp (|type code) (|mac HH:HH:HH:HH:HH:HH)

    tcp/udp
ip access-list ACL-NAME (permit|deny)
    <source:>(any|A.B.C.D/M|A.B.C.D|FQDN) <destination:>(any|A.B.C.D/M|A.B.C.D|FQDN)
    (tcp|udp) [(<sport:1-65535>|any|range <min:1-65535> <max:1-65535>)
    (<dport:1-65535>|any|range <min:1-65535> <max:1-65535>)] (|mac HH:HH:HH:HH:HH:HH)

    TCP option
ip access-list ACL-NAME (permit|deny)
    <source:>(any|A.B.C.D/M|A.B.C.D|FQDN) <destination:>(any|A.B.C.D/M|A.B.C.D|FQDN)
    tcp [(<sport:1-65535>|any|range <min:1-65535> <max:1-65535>)
    (<dport:1-65535>|any|range <min:1-65535> <max:1-65535>)] (|syn) (|mac HH:HH:HH:HH:HH:HH)

    negate
no ip access-list ACL-NAME
```

## &lt;備考&gt;

- IPv4とIPv6のACLは、別tableで管理されるため、ACL-NAMEの重複が可能です。
- 設定したACLを有効化するには、ip access-groupコマンド(interface/tunnel/ppp nodeを参照)で、ACLをインタフェースに適用してください。 56



**ipv6 access-list**

Access-List(ACL)によって、IPv6 Packet のFiltering を行う機能です。Filtering時に設定可能な match 条件と match時の actionは、以下の通りです。

## match 条件

IPv6 source address/prefix length  
 IPv6 destination address/prefix length  
 Protocol (既知の protocol 名指定と任意の protocol 番号入力)  
 Source port (TCP,UDP のみ。範囲指定可)  
 Destination port (TCP,UDP のみ。範囲指定可)  
 TCP syn  
 icmpv6 type/code 指定 (icmpv6 指定時のみ)

## match 時の動作

permit 許可された packet として accept されます。  
 deny 許可されていない packet として drop されます。

## &lt;書式&gt;

ip/protocol

ipv6 access-list ACL-NAME (permit|deny)

<source:>(any|X:X::X:X/M|X:X::X:X|FQDN) <destination:>(any|X:X::X:X/M|X:X::X:X|FQDN)  
 (|<protocol:0-255>|icmpv6|tcp|udp) (|mac HH:HH:HH:HH:HH:HH)

icmpv6

ipv6 access-list ACL-NAME (permit|deny)

<source:>(any|X:X::X:X/M|X:X::X:X|FQDN) <destination:>(any|X:X::X:X/M|X:X::X:X|FQDN)  
 icmpv6 (|type code) (|mac HH:HH:HH:HH:HH:HH)

tcp/udp

ipv6 access-list ACL-NAME (permit|deny)

<source:>(any|X:X::X:X/M|X:X::X:X|FQDN) <destination:>(any|X:X::X:X/M|X:X::X:X|FQDN)  
 (tcp|udp) [(<sport:1-65535>|any|range <min:1-65535> <max:1-65535>)  
 (<dport:1-65535>|any|range <min:1-65535> <max:1-65535>)] (|mac HH:HH:HH:HH:HH:HH)

TCP option

ipv6 access-list ACL-NAME (permit|deny)

<source:>(any|X:X::X:X/M|X:X::X:X|FQDN) <destination:>(any|X:X::X:X/M|X:X::X:X|FQDN)  
 tcp [(<sport:1-65535>|any|range <min:1-65535> <max:1-65535>)  
 (<dport:1-65535>|any|range <min:1-65535> <max:1-65535>)] (|syn) (|mac HH:HH:HH:HH:HH:HH)

negate

no ipv6 access-list ACL-NAME

## &lt;備考&gt;

- IPv4 と IPv6 の ACL は、別 table で管理されるため、ACL-NAME の重複が可能です。
- 設定した ACL を有効化するには、ipv6 access-group コマンド (interface/tunnel/ppp node を参照) で、ACL をインタフェースに適用してください。57

**ip route access-list**

< 説 明 >

route-map の match 条件である match ip address 設定をフィルタリングする際に使用します。具体的には、BGP のパス属性に関する set 条件をフィルタリングする場合に使用します。また、BGP の distribute-list によるルートフィルタリングにも使用します。

< 書 式 > ip route access-list ACL-NAME (permit|deny) A.B.C.D/M (|exact-match)  
ip route access-list ACL-NAME (permit|deny) any

< no > no ip route access-list ACL-NAME (permit|deny) A.B.C.D/M (|exact-match)  
no ip route access-list ACL-NAME (permit|deny) any

< 備 考 >

exact-match を指定した場合は、prefix 長が M のときだけマッチします。exact-match を指定しない場合は、prefix 長が M 以上 (M ~ 32) のときにマッチします。

0.0.0.0/0 exact-match は、default route(0.0.0.0/0)と同義です。0.0.0.0/0(exact-match なし)は、any と同義です。

**ip (snat|dnat)**

<説明> NATルールを追加します。

<書式>

ip

```
ip (snat|dnat) NAT-NAME ip
    <src:>(any|A.B.C.D/M|A.B.C.D) <dst:>(any|A.B.C.D/M|A.B.C.D)
    <to:A.B.C.D> (|to-end:E.F.G.H)
```

TCP/IP

```
ip (snat|dnat) NAT-NAME (tcp|udp)
    <src:>(any|A.B.C.D/M|A.B.C.D) (|<sport:1-65535>|any|range <min:1-65535> <max:1-65535>)
    <dst:>(any|A.B.C.D/M|A.B.C.D) (|<dport:1-65535>|any|range <min:1-65535> <max:1-65535>)
    <to:A.B.C.D> [(|to-end:E.F.G.H) (|<port:1-65535>|range <min:1-65535> <max:1-65535>)]
```

protocol

```
ip (snat|dnat) NAT-NAME <protocol:0-255>
    <src:>(any|A.B.C.D/M|A.B.C.D) <dst:>(any|A.B.C.D/M|A.B.C.D) <to:A.B.C.D> (|to-end:E.F.G.H)
```

<備考> protocol 番号で udp/tcp 番号指定しても port は指定できません。  
(文字列として udp/tcp を指定してください)

static

```
ip (snat|dnat) NAT-NAME ip
    <src:>(any|A.B.C.D/M|A.B.C.D) <dst:>(any|A.B.C.D/M|A.B.C.D) static <to:>A.B.C.D/M
```

negate

```
no ip (snat|dnat)
```

## &lt;設定例&gt;

snat の設定例: Private IP アドレス(192.168.0.0/24)を Global IP(1.1.1.1)アドレスに変換します。

```
ip snat test ip 192.168.0.0/24 any 1.1.1.1
```

dsnat の設定例: 1.1.1.1:80 宛てのパケットを 192.168.1.1:880 に転送します。

```
ip dnat test tcp any any 1.1.1.1 80 192.168.1.1 880
```

static snat の設定例:

```
ip snat test ip 192.168.0.0/24 192.168.10.0/24 static 192.168.10.0/24
```

たとえば、192.168.0.245 から 192.168.10.247 への送信パケットは、SNAT により src IP が変換 (192.168.0.245 → 192.168.10.245) されます。

**system (snat|dnat)**

<説明> system snat、system dnat を設定します。

<書式>

system (snat|dnat)

system snat SNAT-NAME

system dnat DNAT-NAME

negate

no system (snat|dnat)

**ip web-auth access-list**

&lt;説明&gt;

Web 認証 filter を設定すると、ある特定の host や network、interface について、Web 認証せずに通信することが可能となります。

&lt;書式&gt;

ip/protocol

```
ip web-auth access-list ACL-NAME (permit|deny)
    <source:>(any|A.B.C.D/M|A.B.C.D|FQDN) <destination:>(any|A.B.C.D/M|A.B.C.D|FQDN)
    (|<protocol:0-255>|icmp|tcp|udp) (|mac HH:HH:HH:HH:HH:HH)
```

icmp

```
ip web-auth access-list ACL-NAME (permit|deny)
    <source:>(any|A.B.C.D/M|A.B.C.D|FQDN) <destination:>(any|A.B.C.D/M|A.B.C.D|FQDN)
    icmp (|type code) (|mac HH:HH:HH:HH:HH:HH)
```

tcp/udp

```
ip web-auth access-list ACL-NAME (permit|deny)
    <source:>(any|A.B.C.D/M|A.B.C.D|FQDN) <destination:>(any|A.B.C.D/M|A.B.C.D|FQDN)
    (tcp|udp) [(|<sport:1-65535>|any|range <min:1-65535> <max:1-65535>)
    (<dport:1-65535>|any|range <min:1-65535> <max:1-65535>)] (|mac HH:HH:HH:HH:HH:HH)
```

TCP option

```
ip web-auth access-list ACL-NAME (permit|deny)
    <source:>(any|A.B.C.D/M|A.B.C.D|FQDN) <destination:>(any|A.B.C.D/M|A.B.C.D|FQDN)
    tcp [(|<sport:1-65535>|any|range <min:1-65535> <max:1-65535>)
    (<dport:1-65535>|any|range <min:1-65535> <max:1-65535>)] (|syn) (|mac HH:HH:HH:HH:HH:HH)
```

negate

```
no ip web-auth access-list ACL-NAME
```

&lt;設定例&gt;

Web アクセスを許可: 192.168.0.10 から外部への Web アクセスを、Web 認証なしで許可します。

```
ip web-auth access-list FORWARD-IN permit any 192.168.0.10 tcp 80 any
ip web-auth access-list FORWARD-OUT permit 192.168.0.10 any tcp any 80
```

インターフェースへの適用: 上記の Web 認証フィルタを WAN 側インターフェースに適用します。

```
interface ethernet 1
    ip webauth-filter forward-in FORWARD-IN
    ip webauth-filter forward-out FORWARD-OUT
```

**pppoe-option sent-padt**

- < 説 明 > PPPoE オプションを有効化します。
- < 書 式 > pppoe-option sent-padt  
(all|prev-pppoe-session|unknown-ip-packet|unknown-lcp-echo)
- < 初 期 値 > pppoe-option sent-padt all
- < no > no pppoe-option sent-padt  
(|prev-pppoe-session|unknown-ip-packet|unknown-lcp-echo)

**pppoe-bridge**

- < 説 明 > PPPoE bridge を設定します。
- < 書 式 > pppoe-bridge ethernet <0-2> ethernet <0-2>
- < 初 期 値 > no pppoe-bridge
- < no > no pppoe-bridge

**dhcp-server**

- < 説 明 > DHCP サーバ機能で、固定 IP アドレスを割り当てます。
- < 書 式 > dhcp-server bind HH:HH:HH:HH:HH:HH A.B.C.D
- < no > no dhcp-server bind HH:HH:HH:HH:HH:HH

**ssh-server****ssh-server enable**

- < 説 明 > SSH サーバの起動 / 停止を行います。
- < 書 式 > ssh-server enable : 起動
- < 初 期 値 > no ssh-server enable
- < no > no ssh-server enable : 停止

**ssh-server version**

- < 説 明 > SSH サーバのバージョンを選択します。
- < 書 式 > ssh-server version 1|2 : SSHv1 or SSHv2  
ssh-server version 1 2 : SSHv1 and SSHv2
- < 初 期 値 > ssh-server version 1 2
- < no > no ssh-server version (=ssh-server version 1 2)

**ssh-server ciphers**

- < 説 明 > SSH の暗号化タイプを指定します。
- < 書 式 > ssh-server ciphers (aes128-cbc|3des-cbc|blowfish-cbc|cast128-cbc|arcfour128|arcfour256|arcfour|aes192-cbc|aes256-cbc|aes128-ctr|aes192-ctr|aes256-ctr|)
- < 備 考 > 複数指定可能です。
- < no > no ssh-server ciphers

**ssh-server (続き)****ssh-server address-family**

- <説明> SSHアクセスを許可するアドレスファミリー (IPv4/IPv6) を指定します。
- <書式> ssh-server address-family ip : IPv4 access only  
ssh-server address-family ipv6 : IPv6 access only
- <初期値> no ssh-server address-family
- <no> no ssh-server address-family : any

**ssh-server port**

- <説明> SSHサーバのポート番号を指定します。ポート番号は2つまで指定することができます。
- <書式> ssh-server port (22|512-65535) (22|512-65535)
- <初期値> ssh-server port 22
- <no> no ssh-server port (=ssh-server port 22)

**ssh-server authentication**

- <説明> SSHにてアクセスする場合の認証方法は、plain-text password と RSA public-key をサポートします。
- <書式> ssh-server authentication (password|public-key)
- <no> no ssh-server authentication (password|public-key)
- <備考> Default では、password 認証、RSA 認証(ver1/ver2) 共に有効です。

**ssh-server public-key**

- <説明> admin ユーザに対して、SSH 接続用公開鍵を設定します(最大5つまで設定可能)。
- <書式> ssh-server public-key username admin <0-4>  
ssh://<user@(A.B.C.D|X::X:X)>/FILENAME (|source A.B.C.D|X::X:X)
- ssh-server public-key username admin <0-4>  
ftp://<A.B.C.D|X::X:X>/FILENAME (|source A.B.C.D|X::X:X)
- ssh-server public-key username admin <0-4>  
(disk0:FILENAME|disk1:FILENAME) (|source A.B.C.D|X::X:X)
- <no> no ssh-server public-key username admin <0-4>
- <備考>

- ・ソースアドレスを指定することができます。
- ・SSHを使用する場合、次の書式でポート番号を指定することができます。ポート番号を指定しない場合 (ssh://user@A.B.C.D/FILENAME) は、22番ポートを使用します (=ssh://user@A.B.C.D:22/FILENAME) 。
  - IPv4 ssh://user@A.B.C.D:port/FILENAME
  - IPv6 ssh://[user@X::X:X]:port/FILENAME

**ssh-server vty authentication**

- <説明> RSA 認証後に password 認証を行うことができる機能です。このpassword認証時は、IDは問い合わせされません。
- <書式> ssh-server vty authentication
- <no> no ssh-server vty authentication
- <備考> RSA public-key 認証機能使用時(ssh-server authentication public-key)のみ、有効にすることができます。初期値は無効です。

**telnet-server enable**

- <説明> Telnet サーバの起動 / 停止を行います。
- <書式> telnet-server enable (= 起動)
- <初期値> telnet-server enable
- <no > no telnet-server enable (= 停止)

**http-server  
enable**

- <説明> HTTP サーバの起動 / 停止を行います。
- <書式> http-server enable (= 起動)
- <初期値> http-server enable
- <no > no http-server enable (= 停止)

**ip access-filter**

- <説明> 本装置への Web アクセスを制限するための IPv4 ACL を設定します。
- <書式> http-server ip access-filter IPv4-ACL-NAME
- <備考> source IPのみチェックします。
- <no > no http-server ip access-filter

**ipv6 access-filter**

- <説明> 本装置への Web アクセスを制限するための IPv6 ACL を設定します。
- <書式> http-server ipv6 access-filter IPv6-ACL-NAME
- <備考> source IPのみチェックします。
- <no > no http-server ipv6 access-filter



**session****session udp timer**

- < 説 明 > UDPのセッションタイマーを設定します。
- < 書 式 > session udp timer <sec:1-8589934> (NXR-120/C、NXR-125/CX、NXR-130/C)  
 session udp timer <sec:1-2147483> (NXR-1200)
- < 初 期 値 > session udp timer 30
- < no > no session udp timer(=session udp timer 30)

**session udp-stream timer**

- < 説 明 > UDPストリームのセッションタイマーを設定します。
- < 書 式 > session udp-stream timer <sec:1-8589934> (NXR-120/C、NXR-125/CX、NXR-130/C)  
 session udp-stream timer <sec:1-2147483> (NXR-1200)
- < 初 期 値 > session udp-stream timer 180
- < no > no session udp-stream timer (=session udp-stream timer 180)

**session tcp timer**

- < 説 明 > TCPのセッションタイマーを設定します。
- < 書 式 > session tcp timer <sec:1-8589934> (NXR-120/C、NXR-125/CX、NXR-130/C)  
 session tcp timer <sec:1-2147483> (NXR-1200)
- < 初 期 値 > session tcp timer 3600
- < no > no session tcp timer (=session tcp timer 3600)

**session max**

- < 説 明 > 最大セッション数を設定します。
- < 書 式 > session max <4096-32768> (NXR-120/C、NXR-125/CX、NXR-130/C)  
 session max <4096-65536> (NXR-1200)
- < 初 期 値 > session max 4096 (NXR-120/C、NXR-125/CX、NXR-130/C)  
 session max 32768 (NXR-1200)
- < no > no session max (=初期値に戻す)

**session limit**

- < 説 明 > IP address 毎に conntrack session 数を制限する機能です。一部の USER により、conntrack session を占有されてしまうような障害を防ぐために使用します。この制限は、forwarding 処理される packet が対象となります。
- < 書 式 > session limit <0-32768> (NXR-120/C、NXR-125/CX、NXR-130/C)  
 session limit <0-65536> (NXR-1200)
- < 初 期 値 > session limit 0
- < no > no session limit
- < 備 考 > 0を設定すると、IP address 毎の session 数を制限しません。

**session (続き)****session tcplimit**

- <説明> NXRを端点とするTCPコネクションの接続数を制限する機能です。
- <書式> session tcp limit (<16-16384>|) (NXR-120/C、NXR-125/CX、NXR-130/C)  
 session tcp limit (<16-32768>|) (NXR-1200)
- <初期値> session tcp limit 640 (NXR-120/C、NXR-125/CX、NXR-130/C)  
 session tcp limit 1024 (NXR-1200)
- <no> no session tcp limit (=無制限)
- <備考>
- ・NXRが他の端末にフォワーディングするものについては影響しません。
  - ・IPv4/IPv6それぞれ別にカウントされます。例えば、接続数を16に設定した場合、IPv4とIPv6のTCPコネクションを、それぞれ16まで接続することができます。
  - ・また、設定変更を行った場合、すでに確立しているコネクションには影響しません。それ以降のコネクションが接続制限の対象になります。

**session invalid-status-drop enable**

- <説明> NXRをpacketが通過すると、conntrack情報が作成されます。通常、statusはNEW state (新規作成)となり、その後双方向で通信が行われるとestablishとなります。しかし、不正なpacketと判定されるものを受信した際(ex. tcp通信においてsessionがない状態でRST+ackのpacketを受信した場合など)、stateがinvalidとなります。本機能は、このようなInvalid stateとなったsessionにmatchするpacketをdropする機能です。Defaultは、無効です。
- <書式> session invalid-status-drop enable
- <初期値> no session invalid-status-drop enable
- <no> no session invalid-status-drop enable
- <備考>
- ・あるインタフェースに対してのみ適用するには、本機能は無効に設定して、かつ指定インタフェースでsession invalid-status-drop-interface enableを有効にします。以下は、ppp 0インタフェースに適用する場合の設定例です。
- ```
nxr125(config)#no session invalid-status-drop enable
nxr125(config)#interface ppp 0
nxr125(config-ppp)#session invalid-status-drop-interface enable
```

**session checksum**

- <説明> tcp/udp/icmp packetを転送する際、checksum errorが発生していた場合にNATの対象から外すかどうかを指定する機能です。無効な場合、checksum errorが検出されてもNAT(masquerade含む)が適用されます。Defaultは、無効です。ただし、ver5.6.1以前のversionでは有効となっています。
- <書式> session checksum enable
- <初期値> no session checksum enable
- <no> no session checksum enable

**password****password**

- < 説 明 > CLIへのログインパスワードを設定します。
- < 書 式 > password (|hidden) PASSWORD
- < 初 期 値 > password admin
- < no > no password (= password admin)
- < 備 考 > パスワードは、1-95文字以内で設定してください。  
使用可能な文字は、英数字および!\$#\*+-.\_:();{}[]^~@` <> です。

**gui password**

- < 説 明 > GUIへのログインパスワードを設定します。
- < 書 式 > gui password (|hidden) PASSWORD
- < 初 期 値 > gui password admin
- < no > no gui password (= gui password admin)
- < 備 考 > パスワードは、1-95文字以内で設定してください。  
使用可能な文字は、英数字および!\$#\*+-.\_:();{}[]^~@` <> です。

**CLI****console idle-timeout**

- < 説 明 > Consoleのログアウトタイマーを設定します。
- < 書 式 > console idle-timeout <minutes:0-35791> (|<seconds:0-2147483>)
- < 初 期 値 > console idle-timeout 0 3600
- < no > no console idle-timeout (=console idle-timeout 0 0)

**console terminal length**

- < 説 明 > console 画面に、一度に表示する行数を指定します。
- < 書 式 > console terminal length <0-512>
- < 初 期 値 > console terminal length 24
- < no > no console terminal length (=console terminal length 24)
- < 備 考 > 0を指定した場合は、画面単位での一時停止は行われません。

**console terminal width**

- < 説 明 > console 画面に、一度に表示する列数を指定します。
- < 書 式 > console terminal width <40-180>
- < 初 期 値 > console terminal width 80
- < no > no console terminal width (=console terminal width 80)

## CLI (続き)

**vtv session-max**

- <説 明> vtyの最大セッション数を設定します。
- <書 式> vty session-max <1-10>
- <初 期 値> vty session-max 4

**vtv idle-timeout**

- <説 明> vtyのログアウトタイマーを設定します。
- <書 式> vty idle-timeout <minutes:0-35791> (|<seconds:0-2147483>)
- <初 期 値> vty idle-timeout 0 600
- < no > no vty idle-timeout (=vty idle-timeout 0 0)

**vtv terminal length**

- <説 明> vtyに、一度に表示する行数を指定します。
- <書 式> vty terminal length <0-512>
- <初 期 値> no vty terminal length
- < no > no vty terminal length
- <備 考> Defaultでは、terminalのサイズに合わせて表示します。  
0を指定した場合は、画面単位での一時停止は行われません。

**vtv ip access-filter**

- <説 明> vtyのIPv4アクセスフィルタを設定します。
- <書 式> vty ip access-filter IPV4-ACL-NAME
- < no > no vty ip access-filter

**vtv ipv6 access-filter**

- <説 明> vtyのIPv6アクセスフィルタを設定します。
- <書 式> vty ipv6 access-filter IPV6-ACL-NAME
- < no > no vty ipv6 access-filter

#### **l2tp**

< 説明 > OCN IPv6 サービスに接続する際に使用します。NXR 自身から送出する PPP フレームを、L2TP トンネルを使用して LNS 側にトンネリングする機能です。

#### **udp source-port**

< 説明 >

・一部の他社製ブロードバンドルータ配下にNXRが設置されている状況で、L2TPトンネルを確立する場合、src portとしてUDP/1701を使用すると、L2TP/PPPセッションが確立できないという現象が確認されています。その対策として、L2TPで使用するsrc port 番号を変更する機能です。一方、dst ポートはUDP/1701(固定)とします。

・なお、L2TPv3をUDP上で使用する場合、L2TPv3とL2TPにそれぞれ異なるport 番号を設定してください。

< 書式 > l2tp udp source-port <src\_port:1024-65535>

< 初期値 > l2tp udp source-port 40001

#### **hostname**

< 説明 > L2TPのホスト名を設定します。

< 書式 > l2tp hostname L2TP-HOSTNAME

< 備考 > 省略時は、hostname コマンドで設定したものを使用します。

< no > no l2tp hostname

**L2TPv3**

< 説明 >

- ・NXRにて実装するL2TPv3機能は、LAC-LAC間で確立したL2TPセッションを利用して、Ethernetフレームを透過的に転送することによりEnd-to-EndでのL2サービスを実現させる機能です。RFC3931に準拠しています。
- ・LAC-LACのみをサポートし、LAC-LNS、およびLNS-LNSモデルのサポートはしません(L2を終端することはできません)。
- ・L2TPv3パケットのカプセル化の方法としては、L2TPv3 over IP (プロトコル番号115)、およびL2TPv3 over UDPをサポートします。
- ・L2TP機能と同時に使用する場合は、L2TPv3とL2TPのUDPポート番号を異なる値に設定してください。
- ・その他の基本仕様については、下記のとおりです。
  - ・L2TP(v2)との互換性はありません。
  - ・L2TPv3は、IPv4でトンネルを確立します。IPv6でのトンネル確立には対応していません。
  - ・トンネリング可能なL2フレームタイプは、Ethernetフレーム( )および802.1Q VLANのみです。また、Xconnectとして指定可能なインタフェースは、EthernetおよびVLANです。  
Ethernetフレームとは、Ethernet II, IEEE 802.3 Raw, IEEE 802.3 with LLC, IEEE 802.3 with SNAP のことです。
  - ・透過するEthernetフレームサイズは、802.1Q in 802.1Qを考慮し、最大1522バイト(FCSを除く)です。
  - ・CookieおよびL2 Specific Sub layerには未対応です。

**hostname**

< 説明 > 本装置のホスト名を設定します。LCCE(L2TP Control Connection Endpoint)の識別に使用します。

< 書式 > l2tpv3 hostname L2TPV3-HOSTNAME

< 備考 > 省略時は、hostnameコマンドで設定したものを使用します。

< no > no l2tpv3 hostname

**router-id**

< 説明 > 本装置のルータIDを、IPアドレス形式で設定します。LCCEのルータIDの識別に使用します。

< 書式 > l2tpv3 router-id A.B.C.D

< no > no l2tpv3 router-id

**mac-learning**

< 説明 >

・L2TPv3 MAC アドレス学習機能の有効 / 無効を設定します。

- 本装置が受信したフレームのMACアドレスを学習し、不要なトラフィックの転送を抑制する機能です。
- ブロードキャスト、マルチキャストについては、MACアドレスに関係なく、すべて転送します。

< 書式 > `l2tpv3 mac-learning (|always) (|unique)`

< 初期値 > `l2tpv3 mac-learning`

< no > `no l2tpv3 mac-learning`

< 備考 >

・always を指定すると、L2TPv3 MAC Address 学習 Always 機能を有効にします。

- L2TPv3 MAC Advertise Frame 送信機能を有効 (mac-advertise enable) にした場合、アクティブセッションが作成されたときに、L2TPv3 MAC Advertise Frame を送信しますが、Xconnect に関連するセッションが1つも確立されていない場合は、ローカルテーブルにてMACアドレスが学習されない為、ローカルテーブルにMACアドレス情報が存在しません。

-Always を指定すると、セッションが1つも確立されていない場合でも、ローカルテーブルにMACアドレス学習を行います。

- 本機能(always)はデフォルトで無効です。

・unique を指定すると、L2TPv3 MAC Address 学習 unique 機能を有効にします。

- 本機能を有効にするには、l2tpv3 xconnect node で、次の設定が必要になります。

```
nrx120(config-l2tpv3-xconnect)#mac-learning unique enable
```

- ネットワーク構成によっては、ある一つのXconnect のLocal Table、FDB に同じMACアドレスが登録されることがあります。本機能を有効にすると、新しく学習したMACアドレスが、Local Table、FDB のどちらか一方に登録されるため、上記のような状態を回避することが出来ます。

- ある一つのXconnect で、LoopDetect 機能と共存した場合、LoopDetect のFrameDrop 処理を優先します。つまり、この場合は、MACアドレス学習 unique 機能は動作しないことになります。

- 本機能(unique)はデフォルトで無効です。

**L2TPv3 (続き)****mac-aging**

- <説明> 本装置が学習したMACアドレスの保持時間を設定します。  
<書式> l2tpv3 mac-aging <seconds:30-1000>  
<初期値> l2tpv3 mac-aging 300  
<no> no l2tpv3 mac-aging (=l2tpv3 mac-aging 300)

**loop-detect**

- <説明> ループ検出機能を有効にします。  
<書式> l2tpv3 loop-detect  
<初期値> no l2tpv3 loop-detect  
<no> no l2tpv3 loop-detect  
<備考>

フレームの転送がループしてしまうことを防ぐ機能です。この機能が有効になっているときは、以下の2つの場合にフレームの転送を行いません。

- ・Xconnect インタフェースより受信したフレームの送信元MACアドレスがFDBに存在するとき。
- ・L2TPセッションより受信したフレームの送信元MACアドレスがローカルMACテーブルに存在するとき。

**send-known-unicast**

- <説明> L2TPv3のknown unicastフレームを送信します。  
<書式> l2tpv3 send-known-unicast  
<初期値> no l2tpv3 send-known-unicast  
<no> no l2tpv3 send-known-unicast  
<備考>

known unicastフレームとは、MACアドレス学習済みのunicastフレームのことです。この機能を「無効」にしたときは、以下の場合にunicastフレームの転送を行いません。

- ・Xconnect インタフェースより受信したUnicastフレームの送信先MACアドレスがLocal MACテーブルに存在するとき。

**udp source-port**

- <説明> L2TPv3 over UDPを使用時のsrc port番号を指定することができます。  
<書式> l2tpv3 udp source-port <1024-65535>  
<初期値> l2tpv3 udp source-port 1701  
<no> no l2tpv3 udp source-port (=l2tpv3 udp source-port 1701)  
<備考> Src port番号の変更を行った場合、L2TPv3 over UDPを使用しているtunnelでは再接続が発生します。L2TPv3 over IPのトンネルおよびセッションへの影響はありません。



**L2TPv3 (続き)****udp path-mtu-discovery**

- < 説明 > L2TPv3 over UDP 使用時に、Path MTU Discovery 機能の有効 / 無効を設定します。初期値は無効です。
- < 書式 > l2tpv3 udp path-mtu-discovery
- < 初期値 > no l2tpv3 udp path-mtu-discovery
- < no > no l2tpv3 udp path-mtu-discovery
- < 備考 > 本機能を有効にした場合、送信する L2TPv3 パケットの DF (Don't Fragment) ビットを 1 にします。無効にした場合は、DF ビットを常に 0 にします。ただし、カプセル化したフレーム長が送信インタフェースの MTU 値を超過する場合は、本設定に関係なくフラグメントされ、DF ビットを 0 にして送信します。

**path-mtu-discovery**

- < 説明 > L2TPv3 over IP 使用時に、Path MTU Discovery 機能の有効 / 無効を設定します。初期値は無効です。
- < 書式 > l2tpv3 path-mtu-discovery
- < 初期値 > no l2tpv3 path-mtu-discovery
- < no > no l2tpv3 path-mtu-discovery

**snmp enable**

- < 説明 > L2TPv3 用の SNMP エージェント機能を有効にします。本機能を有効にすると、L2TPv3 に関する MIB の取得が可能になります。
- < 書式 > l2tpv3 snmp enable
- < 初期値 > no l2tpv3 snmp enable
- < no > no l2tpv3 snmp enable

**snmp trap**

- < 説明 > L2TPv3 の SNMP trap 機能を有効にします。本機能を有効にすると、L2TPv3 に関する Trap 通知が可能になります。
- < 書式 > l2tpv3 snmp trap
- < 初期値 > no l2tpv3 snmp trap
- < no > no l2tpv3 snmp trap

**tos**

- < 説明 >
- ・L2TPv3 にてトンネリングされるフレームの L3 プロトコルが IP または IPv6 の場合に、IP / IPv6 header の ToS 値 (IPv6 の場合、traffic class) や USER が指定した ToS 値を l2tpv3 パケットの IP header の IPv4 ToS field (L2TPv3 session packet) に設定する機能です。Control message は、0xd0 で送られます。
- < 書式 > l2tpv3 tos
- < 初期値 > no l2tpv3 tos
- < no > no l2tpv3 tos
- < 備考 >
- ・ToS 設定機能有効時は、l2tpv3 tunnel tos コマンドを使用して、Control message の ToS 値も指定することができます。

**L2TPv3 (続き)****tunnel tos**

- <説明> L2TPv3 ToS 設定機能有効時に、Control message の ToS 値を指定することが出来ます。
- <書式> l2tpv3 tunnel tos [ $0-252$ ]
- <初期値> l2tpv3 tunnel tos 208 (=l2tpv3 tunnel tos)
- <no> no l2tpv3 tunnel tos
- <備考>

- ・L2TPv3 ToS 設定機能の有効 / 無効とコントロールメッセージの ToS 値の関係は、次のとおりです。

| L2TPv3のToS設定機能 |               | コントロールメッセージのToS値 |                                |
|----------------|---------------|------------------|--------------------------------|
| 無効             | no l2tpv3 tos | 固定値              | 0x0                            |
| 有効             | l2tpv3 tos    | 初期値<br>設定範囲      | 208 (0xd0)<br>0-252 (0x0-0xfc) |

**fast-forwarding**

- <説明> L2TPv3 にて、fast-forwarding を有効にします。
- <書式> l2tpv3 fast-forwarding enable
- <初期値> no l2tpv3 fast-forwarding enable
- <no> no l2tpv3 fast-forwarding enable
- <備考>

- ・fast-forwarding の対象となるのは、送信元 / 送信先の MAC アドレスがユニキャストのフレームです。
    - MAC アドレスがマルチキャスト / ブロードキャストのフレームは、fast-forwarding の対象外です。
    - システムの fast-forwarding とは異なり、プロトコル (IPv4/TCP/UDP 等) には依存しません。
  - ・フラグメントされた L2TPv3 パケット (再構築を必要とするパケット) を受信した場合は、fast-forwarding の対象外です (システムの fast-forwarding と同様です)。
  - ・フラグメントパケットの送信時 (本装置がフラグメントする場合は、L2TPv3 tunneling および L2TPv3 over IPsec (policy base) に限り、fast-forwarding の対象となります。
    - L2TPv3 over IPsec (route base) は、fast-forwarding の対象外です。
  - ・以下の条件に当てはまる場合に、該当する L2TPv3 フレームを fast-forwarding します。
    - L2TPv3 が MAC アドレスを保持するテーブルは 2 種類あり、LAN 側が local table、WAN 側が FDB です。
    - L2TPv3 フレーム送信時、受信フレームの送信先 MAC アドレスが FDB に存在する場合に、上りの fast-forwarding セッションを作成します。
    - L2TPv3 フレーム受信時、受信フレームの送信先 MAC アドレスが local table に存在する場合に、下りの fast-forwarding セッションを作成します。
    - L2TPv3 フレーム受信時、受信フレームの送信先 MAC アドレスが FDB に存在する場合に、(WAN-WAN 折り返しの) fast-forwarding セッションを作成します。ただし、同じセッション (グループ) には、折り返しません。
- 片方向通信の場合、local table もしくは FDB に該当 MAC が存在し、片方向の fast-forwarding セッションを作成しますが、MAC aging-time のタイムアウトが発生すると、local table もしくは FDB から該当 MAC が存在しなくなるため、その後は fast-forwarding の対象外となります。

## L2TPv3

## fast-forwarding (続き)

## &lt;備考&gt;

- fast-forwarding および L2TPv3 fast-forwarding のセッション最大数は、次のとおりです。

| -                      | NXR-120 | NXR-125 | NXR-130 | NXR-155 | NXR-1200 |
|------------------------|---------|---------|---------|---------|----------|
| fast-forwarding        | 16,383  |         |         |         | 65,533   |
| L2TPv3 fast-forwarding | 16,192  |         |         |         | 62,462   |

- L2TPv3 fast-forwarding のセッション最大数に達している場合は、L2TPv3 fast-forwarding セッションを新規作成しません。
- fast-forwarding と L2TPv3 fast-forwarding のセッションは、同一セッションテーブルで管理します。つまり、両方のセッション数の合計が、16,383 (NXR-1200 の場合は、65,533) を超えることはありません。
- fast-forwarding については、global node の fast-forwarding コマンドを参照してください。

## &lt;注意&gt;

本機能 (L2TPv3 の fast-forwarding) は、v5.11.1 以降のファームウェアでサポートしています。但し、v5.12.0 では未サポートです。

本機能を有効にする場合は、次の順に設定してください。

システムの fast-forwarding を有効にします (default は無効です)。

```
nxr120(config)# fast-forwarding enable
```

L2TPv3 の MAC アドレス学習機能を有効にします (default は有効です)。

```
nxr120(config)# l2tpv3 mac-learning
```

L2TPv3 の fast-forwarding を有効にします (default は無効です)。

```
nxr120(config)# l2tpv3 fast-forwarding enable
```

CLI からの設定で整合性が取れない場合は、本機能を有効にすることが出来ません。show config の結果をコピー & ペーストするような場合は、設定の順序に気を付けてください。

システムの fast-forwarding が無効時に、L2TPv3 の fast-forwarding を有効にした場合

```
nxr120(config)#l2tpv3 fast-forwarding enable
```

```
% First configure "fast-forwarding enable" on global mode.
```

L2TPv3 の fast-forwarding が有効時に、L2TPv3 の MAC アドレス学習機能を無効にした場合

```
nxr120(config)#no l2tpv3 mac-learning
```

```
% First deconfigure "l2tpv3 fast-forwarding enable" on global mode.
```

## L2TPv3

## fast-forwarding (続き)

&lt; 例 &gt;

PtoP 上り / 下り

NXR\_1で fast-forwarding のエントリーを追加するときのフレームの流れは、次のとおりです。なお、PC\_AとPC\_Bは、同一ネットワーク上に存在します。

PC\_A ----- NXR\_1 =====L2TPv3===== NXR\_2 ----- PC\_B

PC\_AからPC\_Bに対してpingを実行します。

PC\_AからARP REQUESTをブロードキャストで送信します。

NXR\_1は、local tableにPC\_AのMACアドレスを登録します。

PC\_BからPC\_Aに、ARP REPLYを送信します。

NXR\_1は、FDBに、PC\_BのMACアドレスを登録します。

PC\_AのMACアドレスが、local table上に登録されているので、fast-forwardingのエントリー(下り)を追加します。

PC\_AからPC\_Bに、ICMP REQUESTを送信します。

PC\_BのMACアドレスがFDB上に登録されているので、fast-forwardingのエントリー(上り)を追加します。

PC\_BからPC\_Aに、ICMP REPLYを送信します。

Fast-forwardingのエントリーに登録されているので、fast-forwardingします。

PC\_AからPC\_Bに、ICMP REQUESTを送信します。

Fast-forwardingのエントリーに登録されているので、fast-forwardingします。

PtoMP 折り返し

NXR\_1で fast-forwarding のエントリーを追加するときのフレームの流れは、次のとおりです。なお、PC\_AとPC\_BとPC\_Cは、同一ネットワーク上に存在します。

PC\_C ----- NXR\_1 =====L2TPv3===== NXR\_2 ----- PC\_A  
 =====L2TPv3===== NXR\_3 ----- PC\_B

PC\_AからPC\_Bに対してpingを実行します。

PC\_AからARP REQUESTをブロードキャストで送信します。

NXR\_1は、NXR\_2向きのFDBに、PC\_AのMACアドレスを登録します。

PC\_BからPC\_Aに、ARP REPLYを送信します。

NXR\_1は、NXR\_3向きのFDBに、PC\_BのMACアドレスを登録します。

PC\_AのMACアドレスが、NXR\_2向きのFDB上に登録されているので、fast-forwardingのエントリー(折り返し)を追加します。

PC\_AからPC\_Bに、ICMP REQUESTを送信します。

PC\_BのMACアドレスが、NXR\_3向きのFDB上に登録されているので、fast-forwardingのエントリー(折り返し)を追加します。

PC\_BからPC\_Aに、ICMP REPLYを送信します。

Fast-forwardingのエントリーに登録されているので、fast-forwardingします。

PC\_AからPC\_Bに、ICMP REQUESTを送信します。

Fast-forwardingのエントリーに登録されているので、fast-forwardingします。

## IPv4

## arp

< 説 明 > スタティック ARP を設定します。

< 書 式 > arp A.B.C.D HH:HH:HH:HH:HH:HH

< no > no arp A.B.C.D

< 備 考 >

- Static ARP で設定されている場合は、Gratuitous ARP で ARP 情報が書き換わることはありません。
- 1つのHWアドレスを複数のIPv4アドレスに対応づけることは可能ですが、1つのIPv4アドレスに複数のHWアドレスを対応付けることは出来ません。

## ip route

< 説 明 > IPv4のスタティックルートを設定します。

< 書 式 > ip route A.B.C.D/M (<gateway:E.F.G.H>|INTERFACE|null) (|<distance:1-255>)  
(|netevent <trackid:1-255> (active|inactive))

指定可能な INTERFACE は、以下のとおりです。

ethernet <0-2> (|vid <1-4094>) | ppp <0-4> | tunnel <0-255>

< no > no ip route (A.B.C.D/M GATEWAY|INTERFACE|null) (|<distance:1-255>)

< 備 考 >

- 同じ宛先に対して複数の経路が存在する場合、distance 値によって経路の重みづけが行われ、使用する経路が決定されます。同じ宛先に対して複数の経路が選択される場合は、round robinによるバランシングが行われます。
- 255に設定された経路は無効です。
- なお、マルチアクセスネットワーク(ethernetや802.1Q VLAN)に対して、スタティックルートを設定する場合、インタフェース名のみを指定を行うとパケットのフォワーディングが正常にできなくなる(ARP解決を行うために同じLAN内の機器でProxy ARP機能を有効にする必要あり)ことがあります。このため、Point-to-Pointインタフェース以外では、インタフェース名の指定によるスタティックルート設定は推奨しません。

## ip icmp-errors-inbound

< 説 明 > この機能を有効にすると、ICMP error messageを送信する際、ICMP errorの原因となった packet を受信した interface の primary address で送信されます。

< 書 式 > ip icmp-errors-inbound

< 初 期 値 > no ip icmp-errors-inbound

< no > no ip icmp-errors-inbound

< 備 考 >

- Default は、無効です。無効の場合は、routing table により決められた出力インタフェースの primary address で送信されます。
- ICMP error message が IPsec 化されてしまう場合などに有効にすると、packet を受信したインタフェースから出力することができるようになります。

**ip arp-invalid-log**

- < 説 明 > Ethernet/VLAN interfaceにおいて、受信したinterfaceのIPv4 networkと異なるIPv4 addressのarp requestを受信した際に、syslog出力する機能です。初期値は無効です。
- < 書 式 > ip arp-invalid-log
- < 初 期 値 > no ip arp-invalid-log
- < no > no ip arp-invalid-log
- < 備 考 > Invalid arpを受信した際には、下記のようなlogがsyslogに出力されます。なお、この機能を有効にした場合、messageが大量に出力される場合があるため、「Syslog message suppress機能(syslog node参照)」を有効にすることを推奨します。

<< Invalid arp 受信 log format >>

```
Jun 16 18:21:06 nxr120 arp_detect: received invalid arp on ethernet0 from 10.10.1.143  
(00:90:fe:12:48:8c) to 10.10.1.110
```

```
ethernet0 : 受信した interface  
10.10.1.143 : arp request の sender IP  
00:90:fe:12:48:8c : sender mac address  
10.10.1.110 : Target IP address
```

**ip reassemble-output**

## &lt; 説明 &gt;

- ・ インタフェースの MTU (あるいは PMTU) より大きいパケットを IP forwarding する際、フラグメントが許可されているか、または強制フラグメントが有効であれば、パケットをフラグメントして出力します。本設定有効時、NXR がリアセンブルしたパケットは、以下のようにフラグメント処理を行います。
  - fragmented packet (パケットの断片) が MTU を超える場合、リアセンブルしたパケットを再度 MTU サイズにフラグメントして出力します。
  - fragmented packet (パケットの断片) が MTU より小さい場合、受信した fragmented packet のサイズで出力します。
  - パケット全体のサイズが MTU より小さい場合、リアセンブルしたパケットを出力します。

< 書式 > ip reassemble-output

< 初期値 > ip reassemble-output

< no > no ip reassemble-output

## &lt; 備考 1 &gt;

- ・ 上記の場合 (本設定が有効の場合)、送信元ホストが出力したパケットのサイズと宛先ホストが受信したパケットのサイズが異なることがあります。このような状況下では、簡易な IP 実装を行っているホストで通信障害になることを確認しています。これを回避するには、本設定を出力インタフェース上で無効にします。本設定が無効の場合、ホストから出力されたサイズと同じサイズで NXR からパケットを出力します。また、出力時の IP フラグメント処理は、次のようになります。
  - fragmented packet (パケットの断片) が MTU を超える場合、受信した fragmented packet を MTU サイズにフラグメントして出力します。
  - fragmented packet (パケットの断片) が MTU より小さい場合、受信した fragmented packet のサイズで出力します。
  - パケット全体のサイズが MTU より小さい場合、受信した fragmented packet をそのままのサイズで出力します。
- ・ Default は、global 設定および interface 設定ともに有効です。Global 設定と interface 設定の AND 条件により、本機能が有効か無効かを判定します。本設定は、IP forwarding するパケットにのみ影響します。
- ・ 受信時のサイズを記載しておくバッファが 32 個しかないため、33 個以上にフラグメントされているパケットは、本機能を無効にした場合でも、ip reassemble-output が有効な場合と同様に処理します。

## &lt; 備考 2 &gt;

- ・ global node で「no ip reassemble-output」を設定し、ipsec tunnel interface で「no ip fragment-reassembly」を設定した場合には「no ip fragment-reassembly」が優先されます。この場合、「no ip fragment-reassembly」が設定された tunnel interface で受信したパケットは、reassemble せずに転送しますが、conntrack によるセッション管理の対象から外れるため、conntrack を利用した機能 (NAT 機能 / SPI/session コマンドによる各機能) が使用できなくなる他、フィルタリングや packet coloring の使用にも制限が出ます。
- ・ 「no ip reassemble-output」を設定する場合は、全ての tunnel interface の「no ip fragment-reassembly」を「ip fragment-reassembly」に設定してから行って下さい。(no ip fragment-reassembly が設定されている場合は、Warning が出力されます。)
- ・ ip fragment-reassembly は、将来的に廃止を予定しているため、なるべく ip reassemble-output を使用するようになさってください。

#### ip local pool

##### address

- <説明> IPアドレスプールを設定します。
- <書式> ip local pool WORD address A.B.C.D (|A.B.C.D)
- <no> no ip local pool WORD

##### exclude-address

- <説明> IPアドレスプールの対象外となるIPアドレス(またはIPアドレス範囲)を設定します。
- <書式> ip local pool WORD exclude-address A.B.C.D (|A.B.C.D)
- <no>
- exclude-addressの全削除 no ip local pool WORD exclude-address
  - 指定対象のみ削除 no ip local pool WORD exclude-address A.B.C.D (|A.B.C.D)



## IPv6

## ipv6 forwarding

- <説明> IPv6パケットのフォワーディングの有効(IPv6ルータとして動作)/無効(ホストとして動作)を設定します。
- <書式> ipv6 forwarding
- <初期値> no ipv6 forwarding
- <no> no ipv6 forwarding
- <備考1> IPv6 forwardingが有効の場合の動作
- ・Neighbor AdvertisementのIsRouter flagをセットします。
  - ・Router Solicitationは送信しません。
  - ・Redirectsは受信しません(無視します)。
- <備考2> IPv6 forwardingが無効の場合の動作
- ・Neighbor AdvertisementのIsRouter flagをセットしません。
  - ・必要な場合、Router Solicitationを送信します。
  - ・Redirects受信が有効な場合、redirectsを受け入れることができます。

## ipv6 neighbor

- <説明> ipv6のスタティックネイバーを設定します。
- <書式> ipv6 neighbor X:X::X:X HH:HH:HH:HH:HH:HH ethernet <0-2> (|vid <1-4094>)
- <no> no ipv6 neighbor X:X::X:X ethernet <0-2> (|vid <1-4094>)

## ipv6 route

- <説明> ipv6スタティックルートを設定します。
- <書式> ipv6 route X:X::/M GATEWAY (|<distance:1-255>)  
 ipv6 route X:X::/M INTERFACE (|<distance:1-255>)  
 ipv6 route X:X::/M GATEWAY INTERFACE (|<distance:1-255>)
- <パラメータ> X:X::/M : IPv6 destination prefix (e.g. 3ffe:506::/32)  
 GATEWAY : X:X::X:X IPv6 gateway address  
 INTERFACE : ethernet <0-2> (|vid <1-4094>) | ppp <0-4> | tunnel <0-255>
- <no> no ipv6 route X:X::/M GATEWAY (|<distance:1-255>)  
 no ipv6 route X:X::/M INTERFACE (|<distance:1-255>)  
 no ipv6 route X:X::/M GATEWAY INTERFACE (|<distance:1-255>)

## ipv6 bridge

- <説明> フレッツドットネットで、ISP(フレッツ網)側より送信されてくるIPv6パケットをブリッジする機能です。ブリッジを行うインタフェースは、イーサネットのみ指定することができます。
- <書式> ipv6 bridge ethernet <0-2> ethernet <0-2>
- <no> no ipv6 bridge
- <備考> IPv6ブリッジを有効にすると、NXR宛のIPv6パケットはNXRにて処理されます。non-unicastやNXR宛以外のIPv6パケットはブリッジされず(non-unicastフレームは、NXRで処理され、かつブリッジもされず)。

**track**

## &lt; 説明 &gt;

- ・ Netevent の track object を設定します。なお、Netevent の詳細については、付録 F Netevent 機能を参照してください。

## &lt; 備考 &gt;

## delay/retry

- ・ 復旧時(event up と判別した場合)から実際に up 時の action を実行するまでに delay を設定することができます。Delay timer が動作している場合は、track は down state が維持され、この間にも ip reachability check は動作し続けます。
  - ・ Delay timer 動作中に event down を (retry 回数) 検知した場合、delay timer は cancel されます。
  - ・ Delay timer が timeout すると、event up の action が実行されます。このとき、delay timer 中にカウントした ip reachability fail count は 0 にクリアされ、action 実行後に再度 reachability check が開始されます。

## initial-timeout

- ・ OSPF/BGP4 の neighbor 監視および interface link 監視設定時、初期の track 状態は init です。新規に track が設定されると、現在の状態を取得します。
  - ・ neighbor が確立(あるいは interface link up)状態と判断されると track up 状態となります。
  - ・ neighbor が確立されていない(あるいは interface link down)状態の場合、すぐに track down 状態とはなりません。この場合は、initial timeout が timeout するか、OSPF/BGP4 機能 / interface 状態監視機能によって down の状態変化通知があったときに、track down として判断し、down action を実行します。
  - ・ Initial timeout は、default で無効です。有効時の default の initial timeout 値は 180sec です。なお、initial timeout 値は、10 ~ 3600sec の範囲で設定することができます。

## interface link 状態監視

## &lt; 書式 &gt;

```
track <trackid:1-255> interface INTERFACE
track <trackid:1-255> interface INTERFACE initial-timeout (|<10-3600>)
track <trackid:1-255> interface INTERFACE delay <10-3600>
track <trackid:1-255> interface INTERFACE initial-timeout <10-3600> delay <10-3600>
```

## &lt; 備考 &gt;

- ・ INTERFACE は、(ppp<0-4>|tunnel<0-255>|ethernet<0-2>)から選択します。

&lt; 次ページに続く &gt;

**track (続き)**

ping/ping6による reachability のチェック

&lt;書式&gt;

```
track <trackid:1-255> (ip|ipv6) reachability (A.B.C.D|FQDN) (|source A.B.C.D|interface IFNAME)
(|<interval:10-32767> <retry:0-255>) (|delay <delay:10-3600>)
```

&lt;備考&gt;

- ip/ipv6 reachabilityの監視には、icmp/icmpv6 echo-request/reply packetを使用します。
- Intervalは、pingを送信してから次のpingを送信するまでの時間です。replyが戻ってきてから次のpingを送信するまでの時間ではありません。
- Intervalおよびretry回数は、USERが指定することができます。
- Pingのtimeoutは、10secです。
- ip reachabilityに限り、出力interfaceを指定することができます。

## IKE SAの状態監視

&lt;書式&gt;

```
track <trackid:1-255> ipsec isakmp <IKE-POLICY:1-65535>
track <trackid:1-255> ipsec isakmp <IKE-POLICY:1-65535> delay <10-3600>
```

## OSPF neighbor 監視

&lt;書式&gt;

```
track <trackid:1-255> ospf neighbor <PEER_RID:A.B.C.D>
track <trackid:1-255> ospf neighbor PEER_RID delay <10-3600>
track <trackid:1-255> ospf neighbor PEER_RID initial-timeout (|<10-3600>)
track <trackid:1-255> ospf neighbor PEER_RID initial-timeout <10-3600> delay <10-3600>
```

&lt;備考&gt; 指定したrouter-idとのneighbor確立後から他のstateへの変化を監視します。

## BGP peer 監視

&lt;書式&gt;

```
track <trackid:1-255> bgp neighbor <PEER_IP:A.B.C.D>
track <trackid:1-255> bgp neighbor PEER_IP delay <10-3600>
track <trackid:1-255> bgp neighbor PEER_IP initial-timeout (|<10-3600>)
track <trackid:1-255> bgp neighbor PEER_IP initial-timeout <10-3600> delay <10-3600>
```

&lt;備考&gt; 指定したpeer ipとのneighbor確立後から他のstateへの変化を監視します。

## VRRPの状態監視

&lt;書式&gt;

```
track <trackid:1-255> vrrp ip <vrrpid:1-255> interface ethernet <0-2>
```

&lt;no&gt; no track &lt;trackid:1-255&gt;

&lt;備考&gt;

- ethernetのみ有効です。
- masterからbackup/initへの変化、またはbackup/initからmasterへの変化を監視します。

**ipsec nat-traversal**

## &lt; 説明 &gt;

- ・本装置では、NAT-Traversal 機能をサポートしているため、NAT 装置の配下に本装置が設置されている状況でも、IPsec 接続を行うことができます。
- ・IKEv1 では、NAT-Traversal 機能の有効 / 無効を指定することが可能ですが、IKEv2 では自動的に有効になり、無効にすることは出来ません。
- ・NAT-Traversal は、IPv4 のみ対応しています。

< 書式 > ipsec nat-traversal enable (NAT-Traversal 有効)

< no > no ipsec nat-traversal enable (NAT-Traversal 無効)

< 初期値 > no ipsec nat-traversal enable

## &lt; 備考 &gt;

Transport モードと NAT-Traversal の併用

NAT 環境で Transport モードを利用する場合、接続環境やセキュリティの点で、いくつかプロトコル上の制限事項があります。

## ・接続時の制限

NAT 環境で Transport モードを利用する場合、プロトコル上の制限により、同一 NAT 装置配下からの接続が出来ない場合があります。

## ・TCP/UDP チェックサム

TCP/UDP の通信を行う際、クライアント側ではプライベート IP アドレスを利用してチェックサムを計算し、ESP 化を行った後に送信します。その後、NAT 装置によってソースアドレスが変換されます。本装置がこのパケットを受信した場合、複合化の後にチェックサムのチェックを行いません。本装置が受信したパケットのソースアドレス (グローバルアドレス) と、クライアントが送信したパケットのソースアドレス (プライベートアドレス) が異なるので、チェックサムエラーが発生します。そのため、Transport モード + NAT-Traversal の環境では、受信した ESP パケットのチェックサムはチェックしません。

**ipsec path-mtu-discovery**

< 説明 > PMTUD を有効にします。

< 書式 > ipsec path-mtu-discovery enable

< no > no ipsec path-mtu-discovery enable

< 初期値 > ipsec path-mtu-discovery enable

## &lt; 備考 &gt;

- ・IPsec において PMTU discovery が無効の場合は、DFbit が 1 がかつ tunnel MTU を超えてしまう場合でも、強制的に tunneling し転送されます。この場合、outer の ip header の DF bit は必ず 0 が設定されます。
- ・IPsec において PMTU discovery を有効にすると、DFbit が 1 がかつ tunnel MTU を超えてしまう場合、fragment needed を送信元に返信し、packet は drop されます。この場合、outer の IP header の DFbit 値は、tunneling packet の値が設定されます。

**ipsec xauth**

- <説明> IPsec Xauth認証のユーザアカウントを設定します。
- <書式> ipsec xauth username USERID password (|hidden) PASSWORD
- <no> no ipsec xauth username USERID
- <備考> パスワードは、1-95文字以内で設定してください。  
使用可能な文字は、英数字および!\$#=%+\_-.:;(){}[]^~@`<>です。

**ipsec x509 enable**

- <説明> X.509証明書を使用した認証を有効にします。
- <書式> ipsec x509 enable
- <no> no ipsec x509 enable
- <初期値> no ipsec x509 enable
- <備考> IPsecのmainモードで使用することができます。

**ipsec x509 validity-period-check**

- <説明> X.509証明書の有効期間をチェックする機能です。
- <書式> ipsec x509 validity-period-check
- <no> no ipsec x509 validity-period-check
- <初期値> ipsec x509 validity-period-check
- <備考>
- ・本機能が有効の場合、現在時刻が証明書の有効期間外であれば、当該証明書を使用することは出来ません。
  - ・本機能が無効の場合、常に証明書の利用が可能となります。また、CRLによる証明書の無効化も行いません。

**ipsec x509 ca-certificate**

- <説明> X.509のCA証明書をインポートします。
- <書式>
- ```
ipsec x509 ca-certificate NAME ssh://<user@(A.B.C.D|X::X:X)/FILENAME
                                     (|source A.B.C.D|X::X:X)
```
- ```
ipsec x509 ca-certificate NAME ftp://<A.B.C.D|X::X:X>/FILENAME
                                     (|source A.B.C.D|X::X:X)
```
- <no> no ipsec x509 ca-certificate NAME
- <備考>
- ・ソースアドレスを指定することができます。
  - ・SSHを使用する場合、次の書式でポート番号を指定することができます。ポート番号を指定しない場合 (ssh://user@A.B.C.D/FILENAME) は、22番ポートを使用します (=ssh://user@A.B.C.D:22/FILENAME)。
  - IPv4 ssh://user@A.B.C.D:port/FILENAME
  - IPv6 ssh://[user@X::X:X]:port/FILENAME
  - ・DER(\*.der, \*.cer)またはPEM(\*.pem)フォーマットの証明書をインポートすることができます。ファイルの拡張子は変更しないでください。なお、シングルDESで暗号化された鍵ファイルを使用することは出来ません。

**ipsec x509 certificate**

< 説明 > X.509の公開鍵証明書をインポートします。

< 書式 >

```
ipsec x509 certificate NAME ssh://<user@(A.B.C.D|X::X:X)>/FILENAME
  (|source A.B.C.D|X::X:X)
```

```
ipsec x509 certificate NAME ftp://<A.B.C.D|X::X:X>/FILENAME
  (|source A.B.C.D|X::X:X)
```

< no > no ipsec x509 certificate

< 備考 >

- ・ソースアドレスを指定することができます。
- ・SSHを使用する場合、次の書式でポート番号を指定することができます。ポート番号を指定しない場合 (ssh://user@A.B.C.D/FILENAME) は、22番ポートを使用します (=ssh://user@A.B.C.D:22/FILENAME)。
  - IPv4 ssh://user@A.B.C.D:port/FILENAME
  - IPv6 ssh://[user@X::X:X]:port/FILENAME
- ・DER (\*.der, \*.cer)またはPEM (\*.pem)フォーマットの証明書をインポートすることができます。ファイルの拡張子を変更しないでください。なお、シングルDESで暗号化された鍵ファイルを使用することは出来ません。

**ipsec x509 private-key**

< 説明 > X.509のprivate keyを設定します。

< 書式 >

```
ipsec x509 private-key NAME key ssh://<user@(A.B.C.D|X::X:X)>/FILENAME
  (|source A.B.C.D|X::X:X)
```

```
ipsec x509 private-key NAME key ftp://<A.B.C.D|X::X:X>/FILENAME
  (|source A.B.C.D|X::X:X)
```

< no > no ipsec x509 private-key NAME key

< 備考 >

- ・ソースアドレスを指定することができます。
- ・SSHを使用する場合、次の書式でポート番号を指定することができます。ポート番号を指定しない場合 (ssh://user@A.B.C.D/FILENAME) は、22番ポートを使用します (=ssh://user@A.B.C.D:22/FILENAME)。
  - IPv4 ssh://user@A.B.C.D:port/FILENAME
  - IPv6 ssh://[user@X::X:X]:port/FILENAME

**ipsec x509 private-key**

< 説明 > X.509のパスワードを設定します。

< 書式 > ipsec x509 private-key NAME password (hidden|) WORD

< no > no ipsec x509 private-key NAME [password]

**ipsec x509 crl**

<説明> 証明書の失効リストを設定します。

<書式>

```
ipsec x509 crl NAME ssh://<user@(A.B.C.D|X::X:X)>/FILENAME (|source A.B.C.D|X::X:X)
```

```
ipsec x509 crl NAME ftp://<A.B.C.D|X::X:X>/FILENAME (|source A.B.C.D|X::X:X)
```

<no> no ipsec x509 crl NAME

<備考>

- ・ソースアドレスを指定することができます。
- ・SSHを使用する場合、次の書式でポート番号を指定することができます。ポート番号を指定しない場合 (ssh://user@A.B.C.D/FILENAME) は、22ポートを使用します (=ssh://user@A.B.C.D:22/FILENAME)。
- IPv4 ssh://user@A.B.C.D:port/FILENAME
- IPv6 ssh://[user@X::X:X]:port/FILENAME

**ipsec access-list**

<説明> IPsecのアクセスリストを設定します。

<書式> ipsec access-list ACL-NAME ip (any|host|A.B.C.D/M any|host|A.B.C.D/M)

```
ipsec access-list ACL-NAME ipv6 (any|host|X::X:X/M any|host|X::X:X/M)
```

<no> no ipsec access-list ACL-NAME ip (any|host|A.B.C.D/M any|host|A.B.C.D/M)

```
no ipsec access-list ACL-NAME ipv6 (any|host|X::X:X/M any|host|X::X:X/M)
```

```
no ipsec access-list ACL-NAME
```

<備考>

- ・設定したIPsec access-listは、match addressコマンドを使ってIPsec tunnelに適用させます。match addressコマンドについては、IPsec tunnel policy nodeを参照してください。
- ・一つのaccess-listにipとipv6のエントリを各一つずつ登録することができます。また、削除時は、一つずつ削除することができます。
- ・IKEv2ではipとipv6の両方のエントリが有効になりますが、IKEv1では最初のエントリのみが有効になります。
- ・IPsec access-list内でhost ruleを設定する場合、以下の制限があります。
  - ・IPv4 hostとIPv6 hostは同じ扱いとなります(IPv4になるかIPv6になるかは、IKEで使用したIP protocolに依存します)。次の設定は、1つのhost host設定として扱われます。どちらか1つを削除しても変更があったとは認識されません。
 

```
ex) ipsec access-list test ip host host
      ipsec access-list test ipv6 host host
```
  - ・host設定とhost以外の設定を併用することはできません。次の設定では、host hostの設定は有効とならず、下記のruleのみがTS(トラフィックセクタ)として有効になります。
 

```
ex) ipsec access-list test ip host host
      ipsec access-list test ipv6 2001::/64 2002::/64
```

**ipsec generate**

<説明> RSA signature keyを生成します。

<書式> ipsec generate rsa-sig-key <key\_length: 512-1024>

<no> no ipsec generate rsa-sig-key

**ipsec eap radius (IKEv2のみ)**

<説明>

- ・Account 認証を行う RADIUS server の IP address、UDP port 番号、秘密鍵(secret)を設定することができます。UDP port 番号の default は、1812 番です。Web 認証で使用する radius port 番号とは異なる番号を使用してください。
- ・NAS-identifier Attribute は、USER により任意の文字(32文字以内)を指定することが可能です。Default は、機種名-IPsec(ex.NXR120-IPsec)です。

<書式> ipsec eap radius (A.B.C.D|X:X::X:X) password (|hidden) WORD  
(|port <1-65535>) (|nas-identifier WORD)

<no> no ipsec eap radius (|A.B.C.D|X:X::X:X)

<備考>

- ・IPsec client からの EAP message を、NXR にて RADIUS message でカプセル化し、RADIUS server へ送信することで認証を行います。
- ・RADIUS server への認証要求は、最初の timeout は 2 秒、retry 回数は最大 3 回とし、retry 毎に timeout が + 1 秒されます。
- ・設定例は、authentication local/remote(ipsec isakmp policy node)を参照してください。

**ipsec eap identity (IKEv2のみ)**

<説明> EAP 認証で使用する ID とパスワードを設定します。

<書式> ipsec eap identity string WORD password (hidden|) WORD  
ipsec eap identity key WORD password (hidden|) WORD

<no> no ipsec eap identity string WORD  
no ipsec eap identity key WORD

<備考>

- ・設定例は、authentication local/remote(ipsec isakmp policy node)を参照してください。
- ・パスワードは、1-95 文字以内で設定してください。使用可能な文字は、英数字および!\$#=\*+\_-.:;(){}[]^~@`<> です。

**ipsec pre-share identity (IKEv2のみ)**

<説明> IKEv2 で、動的拠点毎に異なる PSK を設定することができます。

<書式> ipsec pre-share identity fqdn WORD password (|hidden) WORD  
ipsec pre-share identity user-fqdn WORD password (|hidden) WORD  
ipsec pre-share identity key WORD password (|hidden) WORD

<no> no ipsec pre-share identity fqdn WORD  
no ipsec pre-share identity user-fqdn WORD  
no ipsec pre-share identity key WORD

<備考>

- ・設定例は、authentication local/remote(ipsec isakmp policy node)を参照してください。
- ・パスワードは、1-95 文字以内で設定してください。使用可能な文字は、英数字および!\$#=\*+\_-.:;(){}[]^~@`<> です。



**interface ethernet**

- <説明> interface nodeへの遷移、およびprofileの削除・生成を行います。
- <書式> interface ethernet <0-2>
- <備考> ethernet interfaceは削除不可

**interface loopback**

- <説明> interface nodeへの遷移、およびprofileの削除・生成を行います。
- <書式> interface loopback <0-9>
- <no> no interface loopback <0-9>

**interface ethernet <0-2> vid <1-4094>**

- <説明> interface nodeへの遷移、およびprofileの削除・生成を行います。
- <書式> interface ethernet <0-2> vid <1-4094>
- <no> no interface ethernet <0-2> vid <1-4094>

**interface tunnel**

- <説明> interface tunnel nodeへの遷移、およびprofileの削除・生成を行います。
- <書式> interface tunnel <0-255>
- <no> no interface tunnel <0-255>

**interface ppp**

- <説明> interface ppp nodeへの遷移、およびprofileの削除・生成を行います。
- <書式> interface ppp <0-4>
- <no> no interface ppp <0-255>

**interface bridge**

- <説明> interface bridge nodeへの遷移、およびprofileの削除・生成を行います。
- <書式> interface bridge <0-4095>
- <no> no interface bridge <0-4095>

**l2tp**

- <説明> l2tp nodeへの遷移、およびprofileの削除・生成を行います。
- <書式> l2tp <0-1>
- <no> no l2tp <0-1>

**access-server profile**

- <説明> access-server profile nodeへの遷移、およびprofileの削除・生成を行います。
- <書式> access-server profile <0-31>
- <no> no access-server profile |<0-31>

**interface virtual-template**

- <説明> interface virtual-template nodeへの遷移、およびprofileの削除・生成を行います。
- <書式> interface virtual-template <0-0>
- <no> no interface virtual-template <0-0>

**l2tpv3 tunnel**

- < 説 明 > l2tpv3-tunnel node への遷移、および profile の削除・生成を行います。  
no で、指定した ID のプロファイルを削除します。
- < 書 式 > l2tpv3 tunnel <tunnel\_id:0-4095>
- < no > no l2tpv3 tunnel <tunnel\_id:0-4095>

**l2tpv3 xconnect**

- < 説 明 > l2tpv3-xconnect node への遷移およびプロファイルを生成します。  
no で、指定した ID のプロファイルを削除します。
- < 書 式 > l2tpv3 xconnect <xid:1-4294967295>
- < no > no l2tpv3 xconnect <xid:1-4294967295>

**l2tpv3 group**

- < 説 明 > l2tpv3-group node への遷移およびプロファイルを生成します。  
no で、指定した ID のプロファイルを削除します。
- < 書 式 > l2tpv3 group <gid:1-4095>
- < no > no l2tpv3 group <gid:1-4095>

**ntp**

- < 説 明 > ntp node への遷移および profile を生成します。
- < 書 式 > ntp
- < no > no ntp (=NTP サービスの停止および profile を削除します。)

**dns**

- < 説 明 > dns node への遷移および profile を生成します。
- < 書 式 > dns
- < no > no dns (=DNS サービスの停止および profile を削除します。)

**snmp**

- < 説 明 > snmp node への遷移および profile を生成します。
- < 書 式 > snmp
- < no > no snmp (=SNMP サービスの停止および profile を削除します。)

**syslog**

- < 説 明 > syslog node への遷移および profile を生成します。
- < 書 式 > syslog
- < no > no syslog (=syslog サービスの停止および profile を削除します。)

**dhcp-server**

- < 説 明 > dhcp-server node への遷移および profile を生成します。
- < 書 式 > dhcp-server <1-5>
- < no > no dhcp-server (<1-5>) (=DHCP サービスの停止および profile を削除します。)

**monitor-log**

- <説明> monitor-log node への遷移およびprofileを生成します。
- <書式> monitor-log
- <no> no monitor-log (=モニターログサービスの停止およびprofileを削除します。)

**track**

- <説明> extended track (ip|ipv6) reachability node への遷移およびprofileを生成します。
- <書式> track <2048-4095> (ip|ipv6) reachability
- <no> no track <2048-4095>

**router rip**

- <説明> RIP node への遷移およびprofileを生成します。
- <書式> router rip
- <no> no router rip (=RIPサービスの停止およびprofileを削除します。)

**router ospf**

- <説明> OSPF node への遷移およびprofileを生成します。
- <書式> router ospf
- <no> no router ospf (=OSPFサービスの停止およびprofileを削除します。)

**sip-nat**

## enable

- <説明> SIP NAT を有効にします。  
<書式> sip-nat enable  
<初期値> no sip-nat enable  
<no> no sip-nat enable

## port

- <説明> 任意のUDPポート番号を宛先とするパケットをSIP-NAT対象とすることができます。宛先ポート番号は最大7つまで指定できます。DefaultではUDP5060番のみ有効です。  
<書式> sip-nat port .<1-65535>  
<初期値> sip-nat port 5060  
<no> no sip-nat port

## port-translate

- <説明>  
・SIPヘッダの変換範囲を設定します。IPアドレスおよびポート番号を含めた範囲まで変換するか、IPアドレスの部分のみ変換するかを指定することができます。  
・Defaultではポート番号まで含めた範囲を変換します。  
<書式> sip-nat port-translate enable  
<初期値> sip-nat port-translate enable  
<no> no sip-nat port-translate enable

## exclude-interface

- <説明>  
・無効化インターフェースとして指定されると、そのLANに対してSIP-NATは適用されません。指定されたインターフェースへ出力するパケットのSIPヘッダは、アドレス変換されません。ethernetインターフェースのみ指定可能です。  
<書式> sip-nat exclude-interface INTERFACE  
<初期値> no sip-nat exclude-interface  
<no> no sip-nat exclude-interface

## CRP

## udp source port

- <説明> CRPのUDPソースポートを設定します。
- <書式> crp udp source-port <1024-65535>
- <初期値> crp udp source-port 10625
- <no> no crp udp source-port

## hostname

- <説明> CRPのホスト名を設定します。
- <書式> crp hostname HOSTNAME
- <no> no crp hostname

## customer-id

- <説明> CRPのcustomer-idを設定します。
- <書式> crp customer-id CUSTOMER-ID
- <no> no crp customer-id

## cpe-id

- <説明> CRPのcpe-idを設定します。
- <書式> crp cpe-id CPE-ID
- <no> no crp cpe-id

## client

- <説明> CRPクライアントを設定します。
- <書式> crp client <1-2>
- <no> no crp client (<1-2>|)

## advertise

- <説明> CRP広告を設定します。
- <書式>
  - crp advertise (ip|ipv6) interface ppp <0-4> (port <1-65535>|) (secondary|)
  - crp advertise (ip|ipv6) interface ethernet <0-3> (port <1-65535>|) (secondary|)
  - crp advertise address A.B.C.D (port <1-65535>|)
  - crp advertise address X:X::X:X (port <1-65535>|)
  - crp advertise nat (port <1-65535>|)
- <no> no crp advertise
- <備考> interface 指定時のみ2つ設定可能(1つはsecondary)です。

**netconf-server**

管理サーバとの接続に使用します。

enable

< 説 明 > netconf サーバを起動します。  
< 書 式 > netconf-server enable (tcp|over-ssh)  
< no > no netconf-server enable

lock timeout

< 説 明 > netconf サーバのロックタイムアウトを設定します。  
< 書 式 > netconf-server lock timeout <10-3600>  
< no > no netconf-server lock timeout

auto-config

< 説 明 > auto-config の設定をします。  
< 書 式 > netconf-server auto-config enable  
< no > no netconf-server auto-config enable

**QoS**

< 説明 > QoSの設定をします。

< 書式 >

クラスの作成、変更

```
class policy NAME
```

クラスの削除

```
no class policy NAME
```

フィルタの作成

```
class filter <2-254>
```

フィルタの削除

```
no class filter <2-254>
```

Mark 値の設定

```
priority-map <1-255> (high|middle|low|normal) ip mark <1-4095>
```

TBF の設定

```
priority-map <1-255> (high|middle|low|normal)
queue shape <RATE:1-1000000> <BUFFER:1-65535> <LIMIT:1-65535>
```

SFQ の設定

```
priority-map <1-255> (high|middle|low|normal) queue fair-queue
```

FIFO の設定

```
priority-map <1-255> (high|middle|low|normal) queue fifo (limit <1-16384>)
```

default class の設定

default の class を設定します。default class とは、どれにも該当しない packet を割り当てる class のことです。default class の初期値は normal です。

```
priority-map <1-255> default (high|middle|normal|low)
```

priority-map の削除

指定した class の priority-map を削除します。

```
no priority-map <1-255> (high|middle|normal|low|)
```

default class の初期化

default の class を default(normal) に設定します。

```
no priority-map <1-255> default
```

Mark 設定の削除

指定した class の Mark 設定を削除します。

```
no priority-map <1-255> (high|middle|normal|low) ip mark
```

default queue(FIFO) に設定

```
no priority-map <1-255> (high|middle|normal|low) queue
```

**route-map**

< 説明 > route-map を追加します。

< 書式 > route-map NAME (permit|deny) <1-1024>

< no > no route-map NAME : NAME の route-map を削除します。

no route-map NAME (permit|deny) <1-1024> : 該当の route-map のみ削除します。

**class access-list**

&lt;説明&gt;

route-map の match 条件である match ip address 設定をフィルタリングする際に使用します。具体的には、ToS 値や MARK 値を設定する set 条件をフィルタリングする場合に使用します。

ip

```
class access-list ACL-NAME ip (|not) <source:>(any|A.B.C.D/M|A.B.C.D)
  <destination:>(any|A.B.C.D/M|A.B.C.D)
```

protocol

```
class access-list ACL-NAME ip (|not) <source:>(any|A.B.C.D/M|A.B.C.D)
  <destination:>(any|A.B.C.D/M|A.B.C.D) (|not) (<protocol:0-255>|icmp|tcp|udp)
```

icmp

```
class access-list ACL-NAME ip (|not) <source:>(any|A.B.C.D/M|A.B.C.D)
  (|not) <destination:>(any|A.B.C.D/M|A.B.C.D) icmp (|not) type code
```

tcp src dst

```
class access-list ACL-NAME ip (|not) <source:>(any|A.B.C.D/M|A.B.C.D)
  (|not) <destination:>(any|A.B.C.D/M|A.B.C.D)
  tcp (|not) (|<sport:1-65535>|any) (|<dport:1-65535>|any)
```

tcp src-range dst

```
class access-list ACL-NAME ip (|not) <source:>(any|A.B.C.D/M|A.B.C.D)
  (|not) <destination:>(any|A.B.C.D/M|A.B.C.D)
  tcp (|not) (|range <min:1-65535> <max:1-65535>) (|<dport:1-65535>|any)
```

tcp src dst-range

```
class access-list ACL-NAME ip (|not) <source:>(any|A.B.C.D/M|A.B.C.D)
  (|not) <destination:>(any|A.B.C.D/M|A.B.C.D)
  tcp (|not) (|<sport:1-65535>|any) (|range <min:1-65535> <max:1-65535>)
```

tcp src-range dst-range

```
class access-list ACL-NAME ip (|not) <source:>(any|A.B.C.D/M|A.B.C.D)
  (|not) <destination:>(any|A.B.C.D/M|A.B.C.D)
  tcp (|not) (|range <min:1-65535> <max:1-65535>) (|range <min:1-65535> <max:1-65535>)
```

udp src dst

```
class access-list ACL-NAME ip (|not) <source:>(any|A.B.C.D/M|A.B.C.D)
  (|not) <destination:>(any|A.B.C.D/M|A.B.C.D)
  udp (|not) (|<sport:1-65535>|any) (|<dport:1-65535>|any)
```

udp src-range dst

```
class access-list ACL-NAME ip (|not) <source:>(any|A.B.C.D/M|A.B.C.D)
  (|not) <destination:>(any|A.B.C.D/M|A.B.C.D)
  udp (|not) (|range <min:1-65535> <max:1-65535>) (|<dport:1-65535>|any)
```

udp src dst-range

```
class access-list ACL-NAME ip (|not) <source:>(any|A.B.C.D/M|A.B.C.D)
  (|not) <destination:>(any|A.B.C.D/M|A.B.C.D)
  udp (|not) (|<sport:1-65535>|any) (|range <min:1-65535> <max:1-65535>)
```

&lt; 次ページに続く &gt;



**class access-list(続き)**

```

udp src-range dst-range
  class access-list ACL-NAME ip (|not) <source:>(any|A.B.C.D/M|A.B.C.D)
    (|not) <destination:>(any|A.B.C.D/M|A.B.C.D)
      udp (|not) (|range <min:1-65535> <max:1-65535>) (|range <min:1-65535> <max:1-65535>)
no (class access-list の削除)
  no class access-list ACL-NAME ip

```

**mobile**

```
mobile
```

<説明> 3G データ通信カードと PPP インタフェース番号を関連付けます。

<書式> mobile <0-1> ppp <0-4>

<no> no mobile <0-1> ppp

```
mobile error-recovery-restart
```

<説明> mobile 端末との通信に重大な問題が発生する可能性が高いと判断した場合に system の再起動を行う機能です。Default は、無効です。

<書式> mobile error-recovery-restart

<no> no mobile error-recovery-restart

```
mobile error-recovery-reset
```

<説明> mobile 端末との通信に重大な問題が発生する可能性が高いと判断した場合に mobile の reset を行う機能です。Default は、無効です。

<書式> mobile error-recovery-reset

<no> no mobile error-recovery-reset

<備考>

- ・Error recovery または netevent 機能による Mobile/WiMAX reset が失敗した場合は、致命的な問題があると判断して、システムを再起動します。

**system led**

<説明> AUX LED/STS LED の点灯 / 消灯の条件を USER によって、指定することができます。

## system led ext

<説明>

- ・ユーザが指定した周期で、データ通信モジュール、または WiMAX モジュールの電波状態をチェックし、結果を AUX LED 1, 2 の点灯 / 消灯で表示します。

<書式> system led ext 0 signal-level mobile <0-0> (|interval <0-60>)  
system led ext 0 signal-level wimax <0-0> (|interval <0-60>)

<no> no system led ext 0

<初期値> system led ext 0 signal-level mobile 0 interval 5

<備考> Interval が 0 の場合は、定期チェックは行われません。  
なお、電波状態が取得できなかった場合等については、LED の消灯を行います。  
PPP 接続中に本機能が有効になった場合は、PPP 接続前の状態が LED に反映されます。

## system led aux

<説明>

- ・指定した PPP、tunnel、または WiMAX が、接続時 / 切断状態時に、それぞれ点灯 / 消灯します。

<書式> system led aux <1-2> interface tunnel <0-255>  
system led aux <1-2> interface ppp <0-4>  
system led aux <1-2> interface wimax <0-0>  
system led aux <1-2> track (<1-255>|<2048-4095>)

<no> no system led aux <1-2>

<備考> EXT0 と AUX1/2 の設定は、排他制御です。つまり、EXT0 が有効であれば、AUX1/2 の設定はできません。また、AUX1/2 の設定が行われると、EXT0 の設定は無効となります。

## system led status

<説明>

- ・指定した PPP、tunnel、または WiMAX が、接続時 / 切断状態時に、それぞれ点灯 / 消灯します。
- ・ngn-sip congestion 指定に、STS1 LED が点滅すると、NGN 網のひかり電話サーバが輻輳していることを示します。点滅中はデータコネクトによる接続は控えるようにしてください。

<書式> system led status <1-1> interface tunnel <0-255>  
system led status <1-1> interface ppp <0-4>  
system led status <1-1> interface wimax <0-0>  
system led status <1-1> track (<1-255>|<2048-4095>)  
system led status <1-1> ngn-sip congestion

<no> no system led status <1-1>

<備考> STS1 LED は、使用可能な機器のみ対応しています。

**as-path**

<説明> BGP autonomous system path filter を設定します。

<書式> ip as-path access-list ACL-NAME (permit|deny) LINE

<no> no ip as-path access-list ACL-NAME (permit|deny) LINE  
no ip as-path access-list ACL-NAME

**schedule**

&lt; 説明 &gt;

設定された日付 / 曜日 / 時刻に、PPP の接続 / 切断 / 再接続などの指定された処理を実行する機能です。

## PPP の schedule 接続 / 切断 / 再接続

&lt; 説明 &gt;

- ・ 指定時間に、PPP の接続 / 切断 / 再接続を行います。切断 / 再接続は、PPP の状態に関係なく実施されます。本機能によって切断された場合、手動で切断されたものとみなし、常時接続が設定されていても再接続は行われません。再接続する場合は、USER による指示もしくはスケジュールの設定が必要になります。

&lt; 書式 &gt; 日付指定

```
schedule <1-255> HOUR:MIN DAY MONTH interface ppp <0-4> (connect|disconnect|reconnect)
```

&lt; 書式 &gt; 曜日指定(DOW: Day Of the Week)

```
schedule <1-255> HOUR:MIN DOW (|DOW) interface ppp <0-4> (connect|disconnect|reconnect)
```

## データ通信端末の schedule リセット

&lt; 説明 &gt;

- ・ 指定時間に、データ通信端末のリセットを行います。PPP が接続状態の場合は、即時実行ではなく PPP 切断後にリセットされます。PPP が接続状態でなければ、すぐにリセットされます。PPP が on-demand でない場合は、PPP が切断されたときに実行されるため、スケジュールで設定した時刻と実際にリセットされた時刻が大きく異なる場合があります。
- ・ また、データ通信端末のリセットには 20-30 秒ほどかかります。データ通信端末のリセットをスケジュール設定する場合は、数時間以上の間隔を空けることを推奨します。

&lt; 書式 &gt; 日付指定

```
schedule <1-255> HOUR:MIN DAY MONTH mobile <0-2> clear
```

&lt; 書式 &gt; 曜日指定(DOW: Day Of the Week)

```
schedule <1-255> HOUR:MIN DOW (|DOW) mobile <0-2> clear
```

## シスログのローテート

&lt; 説明 &gt;

- ・ 指定時間に、syslog の rotate を実行します。指定時間に実際に rotate が行われるかどうかの判断は、syslog node の rotate 設定に依存します。

&lt; 書式 &gt; 日付指定

```
schedule <1-255> HOUR:MIN DAY MON syslog rotate
```

&lt; 書式 &gt; 曜日指定(DOW: Day Of the Week)

```
schedule <1-255> HOUR:MIN DOW (|DOW) syslog rotate
```

## モニターログのローテート

< 説明 >

- ・ 指定時間に、monitor-log 機能の log 情報の rotate を実行します。指定時間に実際に rotate が行われるかどうかの判断は、monitor-log reachability/resource 設定に依存します。

< 書式 > 日付指定

```
schedule <1-255> HOUR:MIN DAY MON monitor-log reachability rotate  
schedule <1-255> HOUR:MIN DAY MON monitor-log resource rotate
```

< 書式 > 曜日指定 (DOW: Day Of the Week)

```
schedule <1-255> HOUR:MIN DOW (|DOW) monitor-log reachability rotate  
schedule <1-255> HOUR:MIN DOW (|DOW) monitor-log resource rotate
```

## システム再起動

< 説明 > 指定時間に、system の再起動を実施します。

< 書式 > 日付指定

```
schedule <1-255> HOUR:MIN DAY MON system restart
```

< 書式 > 曜日指定 (DOW: Day Of the Week)

```
schedule <1-255> HOUR:MIN DOW (|DOW) system restart
```

## SNMP notify の送信

< 説明 > 指定時間に、SNMP notify(trap) を送信します。

< 書式 > 日付指定

```
schedule <1-255> HOUR:MIN DAY MON snmp extension-mib WORD notify (|<0-3600>)
```

< 書式 > 曜日指定 (DOW: Day Of the Week)

```
schedule <1-255> HOUR:MIN DOW (|DOW) snmp extension-mib WORD notify (|<0-3600>)
```

< 備考 >

- ・ サーバ側の負担軽減のために、0 ~ 3600 秒の間で margin を設定することができます。margin が設定されている場合、margin \* (0-100)% のランダムな時間後に notify を送信します。

## ファームウェアの更新

## &lt;説明&gt;

- ・指定時間に、FTP、SSH、またはストレージよりファームウェアのダウンロードを行い、ファームウェアの更新を行います。

## &lt;書式&gt; 日付指定

```
FTP      schedule <1-255> HOUR:MIN DAY MON firmware update
          ftp://<A.B.C.D|X::X:X>/FILENAME (|source A.B.C.D|X::X:X) (|hold)
SSH      schedule <1-255> HOUR:MIN DAY MON firmware update
          ssh://<user@(A.B.C.D|X::X:X)>/FILENAME password (|hidden) PASSWORD
          (|source A.B.C.D|X::X:X) (|hold)
ストレージ schedule <1-255> HOUR:MIN DAY MON firmware update
          (disk0:FILENAME|disk1:FILENAME) (|hold)
```

## &lt;書式&gt; 曜日指定(DOW: Day Of the Week)

```
FTP      schedule <1-255> HOUR:MIN DOW (|DOW) firmware update
          ftp://<A.B.C.D|X::X:X>/FILENAME (|source A.B.C.D|X::X:X) (|hold)
SSH      schedule <1-255> HOUR MIN DOW (|DOW) firmware update
          ssh://<user@(A.B.C.D|X::X:X)>/FILENAME password (|hidden) PASSWORD
          (|source A.B.C.D|X::X:X) (|hold)
ストレージ schedule <1-255> HOUR:MIN DOW (|DOW) firmware update
          (disk0:FILENAME|disk1:FILENAME) (|hold)
```

## &lt;備考&gt;

- ・FTPおよびSSHでは、ソースアドレスを指定することができます。
  - ・SSHを使用する場合は、passwordを設定してください。
  - ・SSHを使用する場合、次の書式でポート番号を指定することができます。ポート番号を指定しない場合 (ssh://user@A.B.C.D/FILENAME) は、22番ポートを使用します (=ssh://user@A.B.C.D:22/FILENAME) 。
    - IPv4 ssh://user@A.B.C.D:port/FILENAME
    - IPv6 ssh://[user@X::X:X]:port/FILENAME
  - ・NXR-125では、バックグラウンドでファームウェアの更新を行います。holdを指定した場合、ファームウェア更新後の自動再起動を保留します(再起動するまでは、既存のファームウェアで動作します)。
  - ・スケジュールによるファームウェアアップデート実行時、ファームウェアのバージョンチェックを行います。同じバージョンの場合は、ファームウェアの更新を行いません(スケジュール設定がconfig上に残っている場合でも、不要なファームウェア更新を回避することが出来ます)。
- なお、拡張flash管理に対応した機種の場合、起動面と非起動面の両方とファームウェアのバージョンを比較します。いずれかの面と同じであれば、ファームウェアの更新は実行しません。

## WiMAXのスケジュール接続 / 切断 / 再接続

## &lt;説明&gt;

- ・指定の時刻に、WiMAXの接続 / 切断 / 再接続を行います。切断、再接続は、WiMAXの状態に関係なく実行します。
- ・スケジュールによる切断は、手動による切断と同じように扱うため、常時接続の設定をしていても再接続を行いません。スケジュールによる切断後に再接続を行うには、ユーザによる接続の指示、またはスケジュールによる接続の設定を行ってください。

## &lt;書式&gt; 日付指定

```
schedule <1-255> HOUR:MIN DAY MON interface wimax <0-0> (connect|disconnect|reconnect)
```

## &lt;書式&gt; 曜日指定(DOW: Day Of the Week)

```
schedule <1-255> HOUR MIN DOW (|DOW) interface wimax <0-0> (connect|disconnect|reconnect)
```

## WiMAXのスケジュールリセット

## &lt;説明&gt;

- ・指定の時刻にWiMAXモジュールをリセットします。リセットを実行する際、WiMAXが接続中であれば、WiMAXを切断してからリセットを実行します。リセット後にWiMAXを再認識すると、自動接続が許可される状況 (neteventなどの状況に依存します) であれば、WiMAXの接続を行います。

## &lt;書式&gt; 日付指定

```
schedule <1-255> HOUR:MIN DAY MON wimax <0-0> clear
```

## &lt;書式&gt; 曜日指定(DOW: Day Of the Week)

```
schedule <1-255> HOUR MIN DOW (|DOW) wimax <0-0> clear
```

## 設定の削除

## &lt;書式&gt; no schedule &lt;1-255&gt;

## 日付指定の例

毎時0分に実行

```
schedule 1 *:00 * *
```

毎日1:20に実行

```
schedule 1 1:20 1 *
```

毎月10日の1:20に実行

```
schedule 1 1:20 10 *
```

毎月10日の毎時20分に実行

```
schedule 1 *:20 10 *
```

1/10の毎時20分に実行

```
schedule 1 *:20 10 1
```

1/10の10:20に実行

```
schedule 1 10:20 10 1
```

1月の毎日10:20に実行

```
schedule 1 10:20 * 1
```

## 曜日指定の例

毎週月曜日の毎時10分に実行

```
schedule 1 *:10 monday
```

毎週日曜日の1:10に実行

```
schedule 1 1:10 sunday
```

weekdayの4:10に実行

```
schedule 1 4:10 monday friday
```

## WiMAX

error-recovery

&lt;説明&gt;

- ・WiMAXモジュールの異常を自動検出して、管理者が操作しなくても自動的に通信を復帰させるを試みる機能です。
- ・復旧が必要と判断される状態を検出した場合は、WiMAXモジュールのリセットやシステムの再起動を実行することにより異常状態からの復旧を試みます。

&lt;書式&gt; wimax error-recovery (restart|reset)

&lt;no&gt; no wimax error-recovery

&lt;初期値&gt; no wimax error-recovery

&lt;備考&gt;

- ・エラーの検出には、ステータスチェックとコネクトチェックがあります。

## ステータスチェック

60秒周期でステータスチェックを行い、3回連続で下記のエラーを検出した場合にerror-recovery処理を実行します。本機能を無効にした場合や、WiMAXモジュールのリセット中は、監視機能を停止します。

- ・WiMAXモジュールのステータス状態を取得できない場合
- ・IPアドレスは設定されているが、ss statusが、DeviceNotFoundYetの場合

## コネクトチェック

接続の試行から開始します。60秒周期で動作します。下記に示す動作を3回連続で検出するとerror-recovery処理を実行します。コネクトチェック開始後、接続完了やWiMAXモジュールのリセット、およびerror-recovery処理を実行した場合は、本機能を停止します。コネクトチェック機能で、エラーとする状態は次のとおりです。

- ・WiMAXモジュールのステータス状態を取得できない場合
- ・ss statusがConnectedではなく、antenna levelが1より小さい場合

また、600秒経過後に接続が完了しない場合にも、error-recovery処理を実行します。ただし、600秒経過後、error-recovery処理を実行する前に、CU statusがconnected、かつIPv4アドレスが割り当てられていた場合は、接続が完了していると判断して、error-recovery処理は実行しません。

- ・Error recoveryまたはnetevent機能によるMobile/WiMAX resetが失敗した場合は、致命的な問題があると判断して、システムを再起動します。

netevent

&lt;説明&gt;

- ・当該トラックイベントがdownした時に、WiMAXまたはモバイルモジュールをリセットします。
- ・イベントup時は何も実行しません。

<書式> wimax <0-0> netevent (<1-255>|<2048-4095>) reset  
mobile <0-2> netevent (<1-255>|<2048-4095>) reset

&lt;no&gt; no wimax &lt;0-0&gt; netevent

&lt;備考&gt;

- ・Error recoveryまたはnetevent機能によるMobile/WiMAX resetが失敗した場合は、致命的な問題があると判断して、システムを再起動します。

**system netevent**

- <説明> 当該トラックイベントがdownした時に、システムの再起動を行います。
- <書式> system netevent (<1-255>|<2048-4095>) restart
- <no> no system netevent
- <備考> イベントup時は何も実行しません。

**メール送信機能**

- <説明> イベント発生時に、管理者にメールで通知する機能です。
- <備考> メール送信機能の詳細は、mail server nodeを参照してください。

## mail server

- <説明> mail server nodeへ移行します。
- <書式> mail server <0-2>

## no mail server

- <説明> メールサーバの設定を一括削除します。
- <書式> no mail server (|<0-2>)
- <備考> 指定した番号のメールサーバ設定を一括削除します。  
番号を指定しない場合は、すべてのメールサーバ設定を削除します。

## mail from

- <説明> 送信元メールアドレスを指定します。
- <書式> mail from WORD
- <no> no mail from
- <備考>
- ・WORDには、送信元メールアドレス(例:centurysys@xxx.isp.ne.jp)を指定します。
  - ・mail send fromコマンド(interface ppp/wimax node)で送信元メールアドレスの指定がない場合は、ここで指定した送信元メールアドレスを使用します。

## mail to

- <説明> 送信先メールアドレスを指定します。
- <書式> mail to WORD
- <no> no mail to
- <備考>
- ・WORDには、送信先メールアドレス(例:user@centurysys.co.jp)を指定します。
  - ・mail send toコマンド(interface ppp/wimax node)で送信先メールアドレスの指定がない場合は、ここで指定した送信先メールアドレスを使用します。



**system boot flash**

- <説明> 次回起動の際に使用するファームウェアの面を指定します。  
<書式> system boot flash <1-2>  
<備考> 本設定は、config ファイル(xml)には保存されません。

**system config flash**

- <説明> 次回起動時に使用する config をユーザが指定することが出来ます。  
<書式> system config (flash:FILENAME|disk0:FILENAME)  
<no > no system config  
<初期値> no system config  
<備考> flash:startup.config を指定すると、save config した config で起動します。  
USB メモリ内の config から起動するには、disk0:FILENAME を指定します。  
no system config は、bootup 設定を初期化します (startup-config で起動します)。

**ppp account username**

- <説明>  
・ PPP のアカウントを設定します。発信 (PPP 接続)、および着信 (RAS 回線着信) に使用します。  
<書式> ppp account username USERNAME password (|hidden) PASSWORD  
<no > no ppp account username USERNAME  
<備考>  
・ パスワードは、1-95 文字以内で設定してください。使用可能な文字は、英数字および ! \$ # = \* + - \_ . : ; ( ) { } [ ] / ^ ~ @ < > ` % です。  
・ ppp username コマンド (ppp interface node) で設定した USERNAME (password あり) と重複することはできません。

**show config ipv6 dhcp-client**

- <説明> ipv6 dhcp-client の設定を表示します。  
<書式> show config ipv6 dhcp-client (|WORD)  
<備考> ipv6 dhcp-client WORD で設定した「WORD」を指定します。

**ip policy access-list**

<説明>

- ・アクセスリストを使って、PBR(Policy Based Routing)を適用するパケットを指定します。
- ・設定したACLを受信インタフェースに適用するには、ip policy route-map コマンドを使用します。自発パケットに適用するには、ip local policy route-map コマンドを使用します。
- ・PBRについては、付録N Policy Based Routing を参照してください。

ip

```
ip policy access-list ACL-NAME (|not) source:any|A.B.C.D/M|A.B.C.D
destination:any|A.B.C.D/M|A.B.C.D (|tos (|not) <0-255>)
```

protocol

```
ip policy access-list ACL-NAME (|not) source:any|A.B.C.D/M|A.B.C.D
destination:any|A.B.C.D/M|A.B.C.D (|not) <protocol:0-255>|icmp|tcp|udp
(|tos (|not) <0-255>)
```

icmp

```
ip policy access-list ACL-NAME (|not) source:any|A.B.C.D/M|A.B.C.D
(|not) destination:any|A.B.C.D/M|A.B.C.D icmp (|not) type code (|tos (|not) <0-255>)
```

tcp src dst

```
ip policy access-list ACL-NAME (|not) source:any|A.B.C.D/M|A.B.C.D
(|not) destination:any|A.B.C.D/M|A.B.C.D tcp
(|not) [<sport:1-65535>|any] [<dport:1-65535>|any] (|tos (|not) <0-255>)
```

tcp src-range dst

```
ip policy access-list ACL-NAME (|not) source:any|A.B.C.D/M|A.B.C.D
(|not) destination:any|A.B.C.D/M|A.B.C.D tcp
(|not) [range <min:1-65535> <max:1-65535>] [<dport:1-65535>|any] (|tos (|not) <0-255>)
```

tcp src dst-range

```
ip policy access-list ACL-NAME (|not) source:any|A.B.C.D/M|A.B.C.D
(|not) destination:any|A.B.C.D/M|A.B.C.D tcp
(|not) [<sport:1-65535>|any] [range <min:1-65535> <max:1-65535>] (|tos (|not) <0-255>)
```

tcp src-range dst-range

```
ip policy access-list ACL-NAME (|not) source:any|A.B.C.D/M|A.B.C.D
(|not) destination:any|A.B.C.D/M|A.B.C.D tcp
(|not) [range <min:1-65535> <max:1-65535>] [range <min:1-65535> <max:1-65535>]
(|tos (|not) <0-255>)
```

< 次ページに続く >

**ip policy access-list(続き)**

udp src dst

```
ip policy access-list ACL-NAME (|not) source:any|A.B.C.D/M|A.B.C.D
(|not) destination:any|A.B.C.D/M|A.B.C.D udp
(|not) [<sport:1-65535>|any] [<dport:1-65535>|any] (|tos (|not) <0-255>)
```

udp src-range dst

```
ip policy access-list ACL-NAME (|not) source:any|A.B.C.D/M|A.B.C.D
(|not) destination:any|A.B.C.D/M|A.B.C.D udp
(|not) [<sport:1-65535>|any] [range <min:1-65535> <max:1-65535>] (|tos (|not) <0-255>)
```

udp src dst-range

```
ip policy access-list ACL-NAME (|not) source:any|A.B.C.D/M|A.B.C.D
(|not) destination:any|A.B.C.D/M|A.B.C.D udp
(|not) [<sport:1-65535>|any] [range <min:1-65535> <max:1-65535>] (|tos (|not) <0-255>)
```

udp src dst-range

```
ip policy access-list ACL-NAME (|not) source:any|A.B.C.D/M|A.B.C.D
(|not) destination:any|A.B.C.D/M|A.B.C.D udp
(|not) [range <min:1-65535> <max:1-65535>] [range <min:1-65535> <max:1-65535>]
(|tos (|not) <0-255>)
```

negate

```
no ip policy access-list ACL-NAME (|. ....)
```

**ipsec priority-ignore**

<説明> PriorityによるIPsec SAの優先度を無効にする機能です。  
IKEv1で、route based IPsecを利用している場合のみ有効です。

<書式> ipsec priority-ignore enable

<no> no ipsec priority-ignore

<備考>

- Route based IPsecでは、phase2のIDは、IPsec SAを確立するためのIDとしてのみ使用します。そのため、Priorityによる冗長化etcの機能を利用しない場合は、本機能を有効にすることによって、同じphase2 IDを持つ複数個のIPsec SAを同時に確立することが出来ます。
- Route based IPsec間、またはroute based IPsecとpolicy based IPsec間での重複が可能です。Policy based IPsec間での重複は出来ません。
- 本機能は、ISPのVPNサービス等で、phase2のIDをany/anyで指定するような場合に、利用することが出来ます。

# 第 7 章

---

---

interface node

**移行 command**

```

nxr130#configure terminal
Enter configuration commands, one per line. End with CNTL/Z.
nxr130(config)#interface ethernet <0-2> [vid <1-4094>]
nxr130(config-if)#

```

```

nxr130(config)#interface loopback <0-9>
nxr130(config-loopback)#

```

**ip address**

< 説 明 > インタフェースに IP アドレスを設定します。

< 書 式 > ip address A.B.C.D/M (|secondary)

< no > no ip address A.B.C.D/M (|secondary)

**ip address**

< 説 明 > DHCP により IP アドレスを取得します。

< 書 式 > ip address dhcp (|HOSTNAME)

< no > no ip address dhcp

**ipv6 address**

< 説 明 > インタフェースに IPv6 アドレスを設定します。

< 書 式 > ipv6 address X:X::X:X link-local : 自動的に設定される LLA を上書きする  
 ipv6 address X:X::X:X/M (|eui-64)  
 : eui-64 指定時は、ipv6-address は prefix 部のみ指定

ipv6 address autoconfig

< no > no ipv6 address X:X::X:X link-local  
 no ipv6 address X:X::X:X/M (|eui-64)  
 no ipv6 address autoconfig

#### ipv6 address DHCPv6-PD

<説明> DHCPv6 Prefix Delegationを設定します。

<書式> ipv6 address DHCPv6-PD X:X::X:X/M (|eui-64)

<no> no ipv6 address DHCPv6-PD (|X:X::X:X/M)

<備考>

- ipv6-address は、sub-prefix と host 部を指定することができます。
- DHCPv6-PD は、DHCPv6 PD で受信する prefix 部のプロファイル名です。DHCPv6-PD は、DHCPv6 パケットを受信するインタフェース(異なるインタフェース)上で、ipv6 dhcp client pd コマンドを使用して設定します。

#### ipv6 dhcp client

<説明> 当該インタフェースに適用する DHCPv6 クライアントのプロファイル名を指定します。

<書式> ipv6 dhcp client WORD

<no> no ipv6 dhcp client

#### ipv6 dhcp client pd

<説明> DHCPv6 PD の prefix 部に、プロファイル名を付けます。

<書式> ipv6 dhcp client pd DHCPv6-PD

<no> no ipv6 dhcp client

<備考>

- DHCPv6 PD を受信するインタフェース上で設定します。
- 受信した DHCPv6 PD を(異なる)インタフェースに対して適用するには、ipv6 address DHCPv6-PD コマンドを使用します。
- ipv6 dhcp client WORD と ipv6 dhcp pd DHCPv6-PD は、どちらか一方だけ設定可能です。

interface node

speed

< 説明 > インタフェーススピードとモード(full/half)を設定します。  
 Defaultは、auto-negotiationを有効とし、各ethernet Portに対して設定することができます。またSW HUB portをもつ機種の場合は、switched port毎に通信モードを設定することができます。

< 書式 > speed (auto|10-full|10-half|100-full|100-half|auto-limit) (|port <1-4>)

< 初期値 > speed auto

< no > no speed

< 備考 >

- ・ auto-limitを選択すると、auto-negotiation時に10/100Mのみadvertiseします。Gigabit interfaceを搭載する機種を1000M(1G)でlinkさせる場合は、autoを選択してください(auto-limitでは、1000M linkすることができません)。
- ・ port <1-4>はHUBポートのみ指定することが出来ます。
- ・ auto-negotiation時の優先順位は、次のとおりです。  
 優先度(高) 1000M > 100M-Full > 100M-Half > 10M-Full > 10M-Half 優先度(低)
- ・ 通信モードをauto-negotiationに設定した機器と固定に設定した機器との間で、実際に使用する通信モードおよび通信の可否は次のとおりです。

| 設定上の通信モード |           | 実際の通信モード  | 通信の可否 |
|-----------|-----------|-----------|-------|
| auto      | 100M-Full | 100M-Half | ×     |
| auto      | 100M-Half | 100M-Half |       |
| auto      | 10M-full  | 10M-Half  | ×     |
| auto      | 10M-Half  | 10M-Half  |       |

active power save mode

< 説明 > EthernetまたはSwitching HUBにて使用するPHYによって、波形の振幅を抑えることにより1 port当たりの消費電力を削減する機能です(一部機器のみ対応)。  
 この機能は、default無効とし、この機能が有効な場合PHYの消費電力を通常時より1~2割ほど抑制することができます。

なお、本機能はすべての環境下で動作するわけではなく、動作するには下記のような条件が必要となります。

- ・ 1000Mでリンクアップした場合
- ・ Cable長が10m以下の場合

< 書式 > power-save enable (|port <1-4>)

< 初期値 > no power-save enable (|port <1-4>)

< no > no power-save enable (|port <1-4>)

< 備考 > port <1-4>はHUBポートのみ指定可能です。

**mtu**

- < 説 明 > MTUの値を設定します。
- < 書 式 > mtu <bytes:68-1500>
- < 初 期 値 > mtu 1500
- < no > no mtu (= Set defaults)

**ip proxy arp**

- < 説 明 > Proxy ARPを有効にします。
- < 書 式 > ip proxy-arp
- < 初 期 値 > no ip proxy-arp
- < no > no ip proxy-arp
- < 備 考 >

- ・Proxy ARPは、受信したインタフェースとは異なる宛先へのARP requestに対して、代理で応答する機能です。
- ・forwardingの対象外のアドレス（ブロードキャストアドレスやネットワークアドレス）に対するARP requestには応答しません。

**ip local proxy arp**

- < 説 明 > Local proxy ARPを有効にします。
- < 書 式 > ip local-proxy-arp
- < 初 期 値 > no ip local-proxy-arp
- < no > no ip local-proxy-arp
- < 備 考 >

- ・Local proxy ARPは、受信したインタフェースのサブネット宛でのARP requestに対して、代理で応答する機能です。
- ・Defaultは無効で、Ethernet/VLAN/bridgeインタフェース上で使用することが出来ます。
- ・forwardingの対象外のアドレス（ブロードキャストアドレスやネットワークアドレス）に対するARP requestには応答しません。
- ・Local proxy ARPは、直接端末同士が通信できない環境（VLAN環境etc）やブロードキャストが禁止されている環境で利用します。
- ・local proxy ARPを利用する際は、リダイレクトメッセージが送信されないように、ip send-redirects機能を無効にしておくことを推奨します。
- ・Local proxy ARPが応答する条件は、次のとおりです。
  - sender IPとtarget IPが異なる場合
  - target IPが受信インタフェースのネットワークと同じ場合

**ip directed-broadcast**

- < 説 明 > Directed Broadcastのフォワーディングを有効にします。
- < 書 式 > ip directed-broadcast
- < 初 期 値 > no ip directed-broadcast
- < no > no ip directed-broadcast



**ip redirects**

&lt;説 明&gt;

- ・ ICMP redirect ( type=5 ) とは、同一ネットワーク上に他の最適なルートがあることを通知するためのメッセージです ( RFC792 )。
- ・ 本装置の Send redirect 機能によって、ICMP redirect の送信の有無を切り替えることが出来ます。

&lt;書 式&gt; ip redirects

&lt;初 期 値&gt; ip redirects (有効)

&lt; No &gt; no ip redirects (無効)

&lt;備 考&gt;

- ・ 以下に ICMPRedirect の例を示します。ICMP Redirect 受信後の動作は、Host 側の動作に依存するため、常に次のような動作になるというわけではありません。

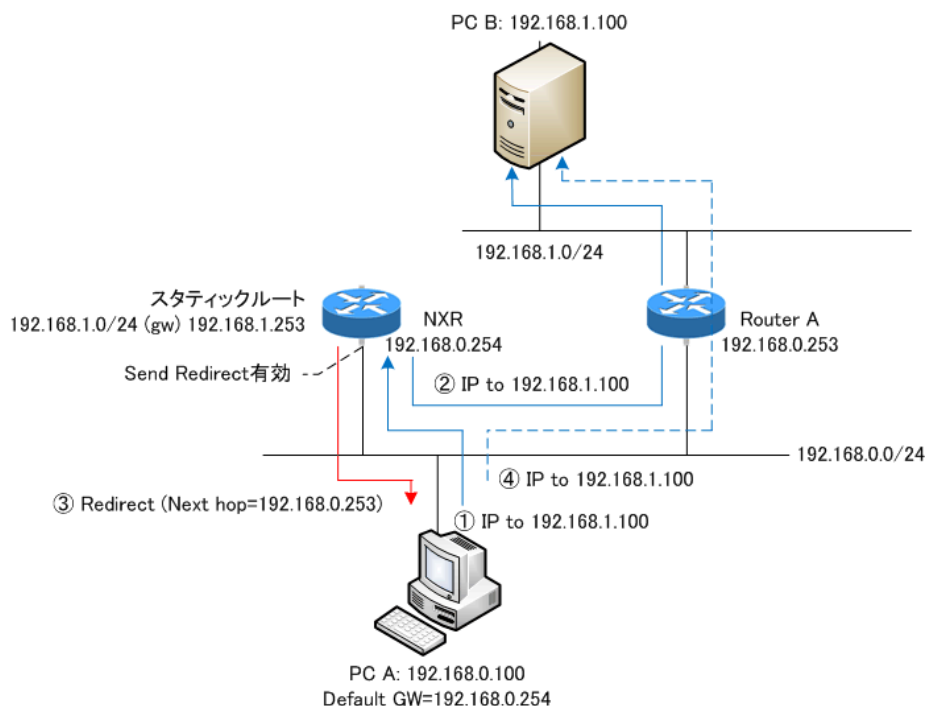
Host A は、Host B (192.168.1.100) への IPv4 パケットを default gw(NXR) に送信します。

NXR は、ルーティング情報から、192.168.1.0/24 宛での next hop は 192.168.1.253 であることを知り、Router A へ転送します。

このとき、next hop の Router A は、送信元の Host A と同一ネットワークであるため、Host A に ICMP Redirect を送信します。

Host A は、以降の Host B 宛での IPv4 パケットは、ICMP Redirect で通知された next hop に従って、Router A へ送出します。

- ・ 本装置が、ICMP Redirect を受信した場合は、ルーティングキャッシュの更新をしません。ルーティングテーブルに従った forwarding 動作を継続します。



**ip tcp adjust-mss**

## &lt;説明&gt;

- Path MTU Discovery (PMTUD) 機能 (End-to-end でフラグメントが発生しない最大の MTU を発見すること) によって、フラグメントなしでパケットの送信を行うことが可能になります。しかし、通信の途中に存在する IPv4 機器 (ルータ等) が ICMP fragment needed をフィルタリングしている場合 (ブラックホールルータが存在する場合) や PMTUD 機能をサポートしない機器が存在する場合は、PMTUD 機能が適切に動作しなくなるため、MTU 超えが発生したルータ上でパケットがドロップされて、End-to-end での通信に支障をきたすことになります。このような場合、TCP では SYN/SYN-ACK パケットの MSS フィールド値を調整することによって、サイズの大きい TCP パケットでもフラグメントなしで転送することが可能になるため、スループットの低下を抑制することが出来ます。

<書式> ip tcp adjust-mss (auto|<500-1460:bytes>)

<初期値> no ip tcp adjust-mss

<No> no ip tcp adjust-mss

## &lt;備考&gt;

- IPv4 パケット内のプロトコルが TCP の場合に有効な機能です。TCP オプションフィールドがない場合は、オプションフィールドを付与した上で MSS 値を設定します。
- 本装置が自動で MSS 値を設定する場合は、auto を指定します。元の MSS 値が変更後の MSS 値より小さい場合は、値を書き換えません。
- ユーザが設定する場合は、MSS 値を指定します。元の MSS 値に関係なく指定した値に強制的に変更します。
- UDP、ICMP やその他のプロトコルでは、送信するアプリケーション側で DF ビットを 0 にしたり、パケットサイズを細かくして送ったりすることで対処するようにしてください。
- 「no ip tcp adjust-mss」を設定すると、TCP MSS 調整機能が無効になります。

**ip mask-reply**

&lt; 説 明 &gt;

・OpenViewなどの監視装置では、監視ネットワーク内の機器に対して ICMP address mask request (type=17)を送信することによって機器のインタフェースのネットマスク値を取得します(単純に、死活監視で使用する場合があります)。

・本装置では、ICMP address mask requestへの応答の有無を設定することができます。

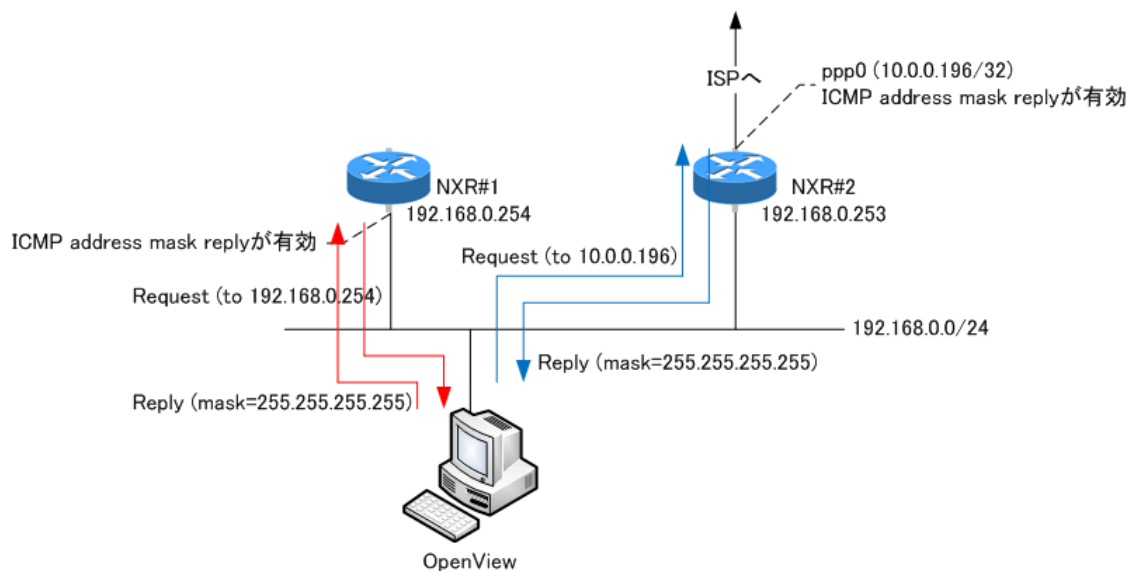
< 書 式 > ip mask-reply (ICMP address mask requestに回答します。)

< 初 期 値 > no ip mask-reply (ICMP address mask requestに回答しません。)

< No > no ip mask-reply

&lt; 備 考 &gt;

・ICMP address mask request/replyの例を示します。



## 第7章 interface node

### interface node

#### link-check

<説明>

- ・Ethernet link 状態の監視を行います。Default は 10[sec]とし、0[sec]を設定した場合 link down を検知しません(常に up の状態です)。Link 状態に変化が発生した場合、以下のような動作が行われます。
- ・なお、ethernet 上で vlan を作成している場合、ethernet の link up/down に伴い vlan interface の link 状態も up/down へと遷移します。VLAN interface 毎に link 監視を行うことはできません。

| upへの遷移                              | downへの遷移                                                                                    |
|-------------------------------------|---------------------------------------------------------------------------------------------|
| Connected routeの有効化(RIB/FIBへの追加)    | Connected routeの無効化(RIB/FIBから削除)                                                            |
| 該当interfaceを出力interfaceとするrouteの有効化 | 該当interfaceを出力interfaceとするrouteの無効化                                                         |
| Interfaceに割り当てられているIP addressへの通信可  | Interfaceに割り当てられているIP addressへの通信不可<br>(但し、ip/ipv6 access-linkdownが有効な場合、linkdown状態でも通信が可能) |
| Bind設定されている機能の有効化                   | Bind設定されている機能の無効化                                                                           |
| Network event設定に伴う動作                | Network event設定に伴う動作                                                                        |
| Router solicitationの送信(IPv6)        | -                                                                                           |

Connected route の有効化 / 無効化は、show ip route database で確認することが出来ます。

- ・RIB (Routing Information Base) は、経路情報を蓄積するデータベースで、管理者の手動設定による経路や経路制御プロトコルによって学習した経路が、原則としてすべて登録されます。
- ・FIB (Forwarding Information Base) は、IP パケットの転送判断時に参照するデータベースです。RIB 内に同一宛先への経路が複数存在している場合は、最適経路だけが FIB に登録されます。

<書式> link-check (<0-60sec>)

<初期値> link-check 10

<no> no link-check (=link-check 0)

<備考>

- ・bind 設定されている機能の有効化 / 無効化について  
Ethernet interface 上で tunnel interface や PPPoE が確立されていた場合、link down 検知後すぐにこれらの interface が down 状態になることはありません。Tunnel interface や PPP interface の up/down は、それぞれの keepalive 機能に依存します。但し、USER によって bind 設定(該当 interface down を trigger に L2TP tunnel/session を切断するなど)が設定されていた場合は、この限りではありません。
- ・Switching HUB が装備されている ethernet interface の link 監視について  
内部の Switching HUB と接続されている ethernet interface 上で link 監視を行っている場合、switching hub port すべてが link down となった際に ethernet link down となり、1 つでも switching hub port の link が up した際に、ethernet link up 状態へと遷移します。

**ip access-linkdown**

- < 説 明 > 本機能を有効にすると、link downの状態でも該当 interface の IPv4 address に通信することができます。
- < 書 式 > ip access-linkdown
- < no > no ip access-linkdown
- < 備 考 > Default は、無効(no ip access-linkdown)です。

**ipv6 access-linkdown**

- < 説 明 > 本機能を有効にすると、link downの状態でも該当 interface の IPv6 address に通信することができます。
- < 書 式 > ipv6 access-linkdown
- < no > no ipv6 access-linkdown
- < 備 考 > Default は、無効(no ipv6 access-linkdown)です。

**ip arp reachable-time**

- < 説 明 > 解決した ARP の有効期間を設定することができます。
- < 書 式 > ip arp reachable-time <30000-3600000>
- < 初 期 値 > ip arp reachable-time 30000
- < No > no ip arp reachable-time
- < 備 考 > show arp 実行時に、ステータスが REACHABLE と表示される時間です。実際の時間は、(0.5 ~ 1.5) × reachable-time の間のランダムな値です。

**ip arp queue length**

- < 説 明 >
- ・ Ethernet/Vlan interface 上で、IPv4 通信を行う場合、送信先(next hop)の mac address の解決を行います。このとき、mac address が解決するまで queueing できるパケット数を指定することができます。
  - ・ Queue は、neighbor の entry 毎に作成されます。
  - ・ queueing された packet は、address 解決ができると同時に送信が行われます。
  - ・ Queue が full の状態で新たに packet が来た場合、queue の先頭から drop されます。
- < 書 式 > ip arp queue length <1-1000>
- < 初 期 値 > no ip arp queue length (=3[packets])
- < no > no ip arp queue length
- < 備 考 > IPv4 の IPv6 それぞれについて、interface 毎に指定することができます。IPv6 については、ipv6 nd queue length を参照してください。

**ipv6 tcp adjust-mss**

- < 説 明 > TCP/IPv6 の MSS 値を設定します。
- < 書 式 > ipv6 tcp adjust-mss (auto|500-1460)
- < 初 期 値 > no ipv6 tcp adjust-mss
- < no > no ipv6 tcp adjust-mss

#### NDP

Ethernet/VLAN/Bridge インタフェース上で、RA によるアドレス割り当て、または RA 受信が有効になっている場合、当該インタフェースで RA を受信し、IPv6 address prefix や gateway 情報などを取得することが出来ます。

本装置では、以下のパラメータをサポートしています (RA を受信したインタフェースのパラメータとして使用します)。

- prefix information: ipv6 address autoconfig が未設定の場合は、prefix information を無視します。
- router preference: 複数の RA ルータから異なる preference 情報を受信した場合、high>middle>low の順で採用します。
- MTU: 複数の RA ルータから異なる値を受信した場合、show ipv6 interface では、大きい方の値を表示します。RA ルータを経由して通信する際は、当該 RA ルータが広告した MTU 値を利用します。なお、RA ルータが広告した MTU 値は、show ipv6 default-gateway にて確認することが出来ます。
- default-gateway: RA パケットのソースアドレス (リンクローカルアドレス)
- preferred lifetime
- valid lifetime
- router lifetime
- hop limit: 複数の RA ルータより異なる値を受信した場合、show ipv6 interface では小さいほうの値を表示します。RA ルータを経由して通信する際は、当該 RA ルータが広告した hop-limit 値を利用します。なお、RA ルータが広告した hop-limit 値は、show ipv6 default gateway で確認することが出来ます。
- ns interval: 複数の RA ルータから、異なる値を受信した場合、大きい値を採用します。
- reachable-time: 複数の RA ルータから、異なる値を受信した場合、大きい値を採用します。

RA を受信すると、受信した RA の値でユーザ設定値を上書きします。CLI 等から設定変更を行った場合は、ユーザ設定値で RA の値を上書きします。常に新しい設定値を採用します (現在の値は、show ipv6 interface コマンドで確認することが出来ます)。

**ipv6 nd send-ra**

<説明> IPv6 RA(Router Advertisement) を送信します。

<書式> ipv6 nd send-ra (送信)

< no > no ipv6 nd send-ra (停止)

<備考>

- ・ RAによるprefix広告は、Ethernet/VLAN/bridge上にて使用することが出来ます。
- ・ 以下のパラメータをユーザ設定値(あるいはシステム固定値)にセットして、RA送信を行います。

- router lifetime: ipv6 nd lifetimeによる設定値
- hop limit: ipv6 hop-limitによる設定値(default:64)
- reachable-time: ipv6 nd reachable-timeによる設定値
- retransmit timer: ipv6 nd ns-intervalによる設定値

**RA flags**

- default router preference: ipv6 nd router-preferenceによる設定値(default:medium)
  - managed-config-flag: ipv6 nd managed-config-flagによる設定値(default:0)
  - other-config-flag: ipv6 nd other-config-flagによる設定値(default:0)
- home agent flag, proxy flagはいずれも0をセットします。

本バージョンでは、DHCPv6 serverをサポートしていないため、0 flagまたはM flagが1の場合、別途DHCPv6 serverが必要になります。

**Prefix information: ICMPv6 type3** ( ipv6 nd prefixにより設定します。)

- prefix/prefix length
- preferred lifetime
- valid lifetime
- autonomous address-configuration flag : ipv6 nd prefix X:X::X:X/M no-autoconfig が設定されている場合は0、未設定は1 . default:1
- on-link flag : ipv6 nd prefix X:X::X:X/M off-link が設定されている場合は0、未設定時は1 . default:1。ただし、ipv6 nd prefixで設定したprefixと同じprefixを当該インタフェース上のconnected routeとして保持している場合(IPv6 address 設定している場合等)は、本設定に関係なく常に1。
- router address flag : 常に0

**MTU : ICMPv6 type5**

- MTU : インタフェースのMTU値

**Source link-layer address: ICMPv6 type1**

- link-layer address : ipv6 nd no-advertise-link-addressの有効時、本オプションは広告しません。無効時は、出力インタフェースのlink-layer address(MACアドレス)を設定します。default:無効(本オプションを広告)です。

**ipv6 nd accept-ra**

<説明>

<書式> ipv6 nd accept-ra

< no > no ipv6 nd accept-ra

<備考>

- ・ ipv6 address autoconfig 設定時、本設定は必要ありません。
- ・ 本設定のみ(ipv6 address autoconfig 設定なし)の場合は、RAを受信しても、stateless addressは設定されません。





**ipv6 nd rs-interval**

- <説明> IPv6 Router Solicitationインターバルを設定します。
- <書式> ipv6 nd rs-interval <interval:1-10sec>
- <初期値> ipv6 nd rs-interval 1
- <no> no ipv6 nd rs-interval (初期値)

**ipv6 nd rs-count**

- <説明> IPv6 Router Solicitationの送信回数を設定します。
- <書式> ipv6 nd rs-count <count:1-2147483647>
- <初期値> ipv6 nd rs-count 3
- <no> no ipv6 nd rs-count (初期値)

**ipv6 nd reachable-time**

- <説明> 隣接ノードの到達性確認間隔を指定します。
- <書式> ipv6 nd reachable-time <msec:0-3600000>
- <初期値> ipv6 nd reachable-time 30
- <no> no ipv6 nd reachable-time (初期値)

**ipv6 nd managed-config-flag**

- <説明> RA flag(managed-config-flag)を設定することが出来ます。
- <書式> ipv6 nd managed-config-flag (M flag=1)
- <初期値> no ipv6 nd managed-config-flag (M flag=0)
- <no> no ipv6 nd managed-config-flag

**ipv6 nd other-config-flag**

- <説明> RA flag(other-config-flag)を設定することが出来ます。
- <書式> ipv6 nd other-config-flag (O flag=1)
- <初期値> no ipv6 nd other-config-flag (O flag=0)
- <no> no ipv6 nd other-config-flag

**ipv6 nd router-preference**

- <説明> RA flag(router-preference)を設定することが出来ます。
- <書式> ipv6 nd router-preference (high|low|medium)
- <初期値> ipv6 nd router-preference medium
- <no> no ipv6 nd router-preference

**ipv6 nd no-advertise-link-address**

- <説明> Source link-layer address optionの広告(する/しない)を設定します。
- <書式> ipv6 nd no-advertise-link-address
- <初期値> no ipv6 nd no-advertise-link-address
- <no> no ipv6 nd no-advertise-link-address
- <備考> 有効: source link-layer address optionを送信します。  
無効: source link-layer address optionを送信しません。

### NDP Proxy

- ・ NDP を受信した際に代理応答する機能です。NTT NGN の IPoE 環境（ひかり電話なし）etc での利用が考えられます。
- ・ 各 NDP パケットを受信した場合、NDP Proxy 機能は、次のように動作します。
- NS パケット:本バージョンでは、RA Proxy 機能が有効かつ RA で受信した prefix に対する NS に対してのみ代理応答を行い、NA パケットを返します。すべての NS に対して代理応答するわけではありません。RA ルータがダウンした場合（RA Proxy 機能による判定）や、prefix 情報に変更があった場合は、RA を受信していたインタフェース上のすべての NDP proxy エントリを消去します。
- NA パケット: NA パケットを受信しても何も行いません。
- RS パケット: RS パケットを受信しても何も行いません。
- RA パケット: 受信した RA パケットに対して代理応答を行うことはありませんが、RA Proxy によって受信した RA 情報を他のインタフェースへ広告することが出来ます。

### RA Proxy

- ・ RA Proxy: 受信した RA パケット内の prefix 情報を、指定したインタフェースに対して代理で送信する機能です。
- ・ prefix 以外の情報は、受信したインタフェースでのみ利用します（他のインタフェースへ送信しません）。
- ・ 例えば、NGN IPoE 環境などで RA による prefix 広告を行う場合、RA ルータとユーザ端末間にルータが存在すると、RA パケットがユーザ端末側に届かないため、LAN 側のホスト上で、auto configuration を行うことが出来ません。このような場合に、本機能を利用します。
- ・ IPv6 ブリッジの場合、RA 広告はブリッジしますが、アクセスリストなどは利用できません。RA Proxy の場合は、layer3 フォワーディングのため、アクセスリスト等のルータ機能も利用することが出来ます。
- ・ 代理で送信可能な prefix は最大 10 個で、これ以上の prefix 情報は無視します。WAN 側に複数の RA ルータが存在する場合、最初に受信した RA パケットの送信元ルータからの情報のみを使用します。その後、当該ルータからの応答がなくなった場合は、他のルータからの RA パケットを使用します。

### ipv6 nd accept-ra proxy

- < 説明 >
- < 書式 >    ipv6 nd accept-ra proxy ethernet <0-X>  
                  (|rs-interval <0-604800> rs-count <1-255>)

- < 備考 >
- ・ RA Proxy 機能は、NDP Proxy 機能の一部ですが、本装置では、NS パケットに対する代理応答の機能を NDP Proxy 機能とし、RA Proxy 機能とは異なる機能として扱います。
  - ・ 本バージョンでは、NDP Proxy 機能のみを有効にすることは出来ません。RA Proxy 機能と同時に使用します。
  - ・ Default では、NDP Proxy および RA Proxy 機能は無効です。



**ipv6 nd ns-interval**

- <説明> NSの送信間隔を設定します。
- <書式> ipv6 nd ns-interval <msec:1000-3600000>
- <初期値> ipv6 nd ns-interval 1000
- <no> no ipv6 nd ns-interval

**ipv6 nd dad attempts**

- <説明> IPv6 DADの送信回数を設定します。
- <書式> ipv6 nd dad attempts <0-600>
- <初期値> ipv6 nd dad attempts 1
- <no> no ipv6 nd dad attempts

**ipv6 nd accept-redirects**

- <説明> IPv6 forwardingが無効の場合に、ICMPv6 redirectsを受け入れるかどうかを指定します。
- <書式> ipv6 nd accept-redirects
- <初期値> no ipv6 nd accept-redirects
- <備考> IPv6 forwardingが有効な場合は、この設定に関係なく受信しません。
- <no> no ipv6 nd accept-redirects

**ipv6 nd queue length**

- <説明>
- Ethernet/Vlan interface上でIPv6通信を行う場合、近隣探索 (Neighbor Discovery) によって送信先(nexthop)のmac addressの解決を行います。このとき、mac addressが解決するまでqueueingできるパケット数を指定することができます。
  - Queueは、neighborのentry毎に作成されます。
  - queueingされたpacketは、address解決ができると同時に送信が行われます。
  - Queueがfullの状態新たにpacketが来た場合、queueの先頭からdropされます。
- <書式> ipv6 nd queue length <1-1000>
- <初期値> no ipv6 nd queue length (= 3[packets])
- <no> no ipv6 nd queue length
- <備考> IPv4のIPv6それぞれについて、interface毎に指定することができます。IPv4については、ip arp queue lengthを参照してください。

**ipv6 hop-limit**

- <説明> IPv6 hop-limitを指定することができます。
- <書式> ipv6 hop-limit <0-255>
- <初期値> ipv6 hop-limit 64
- <no> no ipv6 hop-limit
- <備考>
- 指定したhop-limitをRAのパラメータ (current-hop-limit) に設定します。
  - 本機能により、hop-limitを指定した場合、本装置から出力するIPv6パケットのhop-limitには影響しません。
  - 0を指定した場合、ルータによりhop-limit数を指定しないことを意味します。

#### ip rip receive version

- <説明> RIPの受信バージョンを設定します。
- <書式> ip rip receive version (1|2) (|1|2)
- <初期値> ip rip receive version 2
- <備考> version 1, version 2, version 1 & 2の指定が可能
- <no > no ip rip receive version

#### ip rip send version

- <説明> RIPの送信バージョンを設定します。
- <書式> ip rip send version (1|2) (|1|2)
- <初期値> ip rip send version 2
- <備考> version 1, version 2, version 1 & 2の指定が可能
- <no > no ip rip transmission version

#### ip rip split-horizon

- <説明> スプリットホライズンを設定します。
- <書式> ip rip split-horizon (|poisoned)
- <初期値> ip rip split-horizon
- <no > no ip rip split-horizon

**ip ospf cost**

- <説 明> OSPFのコスト値を設定します。
- <書 式> ip ospf cost <1-65535>
- < no > no ip ospf cost

**ip ospf hello-interval**

- <説 明> Helloインターバルを設定します。
- <書 式> ip ospf hello-interval <1-65535>
- < no > no ip ospf hello-interval

**ip ospf dead-interval**

- <説 明> Deadインターバルを設定します。
- <書 式> ip ospf dead-interval <1-65535>
- < no > no ip ospf dead-interval

**ip ospf retransmit-interval**

- <説 明> Retransmitインターバルを設定します。
- <書 式> ip ospf retransmit-interval <1-65535>
- < no > no ip ospf retransmit-interval

**ip ospf transmit-delay**

- <説 明> Transmit Delayを設定します。
- <書 式> ip ospf transmit-delay <1-65535>
- < no > no ip ospf transmit-delay

**ip ospf authentication**

- <説 明> 認証を有効にします。
- <書 式> ip ospf authentication (null|message-digest)
- < no > no ip ospf authentication

**ip ospf authentication-key**

- <説 明> 認証パスワードを設定します。
- <書 式> ip ospf authentication-key PASSWORD
- < no > no ip ospf authentication-key

**ip ospf message-digest-key**

- <説 明> MD5パスワードを設定します。
- <書 式> ip ospf message-digest-key <keyid:1-255> md5 PASSWORD
- < no > no ip ospf message-digest-key <keyid:1-255>

**ip ospf priority**

- <説明> プライオリティを設定します。
- <書式> ip ospf priority <0-255>
- <no> no ip ospf priority

**ip ospf mtu-ignore**

- <説明> DBD内のMTU値を無視します。
- <書式> ip ospf mtu-ignore
- <no> no ip ospf mtu-ignore

#### vrrp ip address

- <説明> VRRPで使用する仮想IPアドレス(VIP)を設定します。
- <書式> vrrp ip <vrrpid:1-255> address A.B.C.D
- <no> no vrrp ip <vrrpid:1-255> (address A.B.C.D|)

#### vrrp ip priority

- <説明> VRRPのプライオリティを設定します。
- <書式> vrrp ip <vrrpid:1-255> priority <1-254>
- <初期値> vrrp ip <vrrpid:1-255> priority 100
- <no> no vrrp ip <vrrpid:1-255> priority
- <備考>
- ・マスタールータのpriorityを高く、バックアップルータのpriorityを低く設定します。

#### vrrp ip preempt

- <説明> Preemptを有効にします。
- <書式> vrrp ip <vrrpid:1-255> preempt
- <初期値> vrrp ip <vrrpid:1-255> preempt
- <no> no vrrp ip <vrrpid:1-255> preempt
- <備考>
- ・Preemptが有効の場合、priorityのもっとも高いルータが常にマスタールータになります。
  - ・preemptが無効の場合、priorityの高いルータが復旧したとしても、現在マスターになっているルータがそのままマスタールータとして動作を継続します。

## interface node

### vrrp ip preempt delay

<説明>

- ・Preempt が有効な場合に、バックアップルータが自分より優先度の低いadvertise パケットを受信した際に、バックアップからマスターへ切り替わる時間を遅らせることが出来ます。
- ・preempt delay時間は、1 ~ 1000(秒)の範囲で指定(秒単位)します。

<書式> vrrp ip <vrrpid:1-255> preempt delay <1-1000sec>

<no> no vrrp ip <vrrpid:1-255> preempt delay

<備考>

- ・Preempt delay が設定されている場合、バックアップルータおよびマスタールータは、以下のとおり動作します(マスタールータへの影響はありません。)

#### バックアップルータ

- master down timer、あるいはdelay timer がタイムアウトすると advertise を送信してマスターへと状態遷移します。
- 自分よりも優先度の高いadvertise を受信した場合は、バックアップルータとして動作します(delay timer が動作している場合は停止します)。
- 自分よりも優先度の低いadvertise パケットを受信した場合、delay timer が未起動なら delay timerを開始し、master down timerはキャンセルします。また、delay 中に自分より優先度の低いadvertise パケットを受信した場合は、無視します(delay timerを継続します)。

#### マスタールータ

- 自分よりも優先度の高いadvertise を受信した場合、バックアップルータへと遷移します。
- 自分よりも優先度の低いadvertise を受信した場合、advertise を無視します(マスタールータのまま状態遷移しません)。

### vrrp ip timers

<説明> VRRP の advertise の送信間隔を設定します。

<書式> vrrp ip <vrrpid:1-255> timers advertise <1-255sec>

<初期値> vrrp ip <vrrpid:1-255> timers advertise 1

<no> no vrrp ip <vrrpid:1-255> timers advertise

### vrrp ip netevent

<説明> VRRP trackingを設定します。

マスタールータに設定します(バックアップルータには設定しません)

<書式> vrrp ip <vrrpid:1-255> netevent <trackid:1-255> priority <1-254>

vrrp ip <vrrpid:1-255> netevent <trackid:2048-4095> priority <1-254>

<no> no vrrp ip <vrrpid:1-255> netevent

<備考>

- ・track event が down したときに、マスタールータの priority を指定値に変更します。ここで指定する priority は、バックアップルータの priority より小さい値を設定します。
- ・event down 発生時は、priority の大小が逆転するため、マスタールータとバックアップルータが切替ります。

|               |                                       |
|---------------|---------------------------------------|
| 通常            | マスタールータのpriority > バックアップルータのpriority |
| Event down発生時 | マスタールータのpriority < バックアップルータのpriority |



**ip access-group**

<説明>

- ・global node で設定した ACL をインタフェースに適用することで、パケットフィルタリングを行うことができます。

<書式> ip access-group (in|out|forward-in|forward-out) IPV4-ACL-NAME

< No > no ip access-group (in|out|forward-in|forward-out)

<備考>

- ・各インタフェースへのパケットフィルタリングの適用箇所(付録の Packet Traveling を参照)は、以下の4ヶ所です。
  - in(local input) NXR自身で受信して処理するパケットを制限します。
  - out(local output) NXR自身が作成して出力するパケットを制限します。  
トンネリングされたパケットもNXR自身が作成したパケットとして認識します。
  - forward-in NXRが当該インタフェースで受信して forwardingするパケットを制限します。
  - forward-out NXRが受信して当該インタフェースへ forwardingするパケットを制限します。
- ・mac指定のあるACLは、out および forward-out に設定することは出来ません。

**ipv6 access-group**

<説明> アクセスグループに IPv6 アクセスリストを追加します。

<書式> ipv6 access-group (in|out|forward-in|forward-out) IPV6-ACL-NAME

<初期値> 設定なし

< no > no ipv6 access-group (in|out|forward-in|forward-out)

**ip masquerade**

<説明>

- ・インタフェースよりパケットを出力する際に、パケットの送信元 IPv4 アドレスを出力インタフェースの IPv4 アドレスに自動変換する機能です。

<書式> ip masquerade (有効)

<初期値> no ip masquerade (無効)

< No > no ip masquerade

<備考>

- ・すべてのインタフェース(Ethernet/VLAN/PPP/Tunnel/WiMAX)で設定することが出来ます。
- ・TCP/UDP/ICMPのみ対応しています。その他のプロトコルに関しては、動作は保証しません。
- ・IPv6パケットは、IPマスカレードの対象外です。
- ・forward out/local output フィルタリング適用後のパケットに、IPマスカレードを適用します。

**ip (snat-group|dnat-group)**

<説明>

- ・global node で設定した SNAT または DNAT ルールをインタフェースに適用することで、Static NAT を動作させることが出来ます。

- ・SNAT は、パケットの出力時に適用されます。DNAT は、パケットの入力時に適用されます。

<書式> ip (snat-group|dnat-group) NAT-NAME

< No > no ip (snat-group|dnat-group)

<備考> NAT ルールの設定は、ip snat/ip dnat コマンド(global node)で行います。

**ip webauth-filter**

<説明>

- Web 認証フィルタをインタフェースに適用すると、ある特定のホスト、ネットワークやインタフェースについて、Web 認証せずに通信することが可能となります。
- Web 認証フィルタは、各インタフェースにつき、IN/OUT をそれぞれ一つずつ設定することができます。Default の設定はありません。

<書式> ip webauth-filter (forward-in|forward-out) WEBAUTH-ACL-NAME

< No > no ip webauth-filter (forward-in|forward-out)

<備考>

- Web 認証フィルタの設定については、ip web-auth access-list コマンド (global node) を参照してください。
- Web 認証については、Web Authenticate node を参照してください。

**pppoe-client ppp**

<説明> PPPoE クライアントを有効にします。

<書式> pppoe-client ppp <PPP-INTERFACE-NUMBER:0-4>

<初期値> no pppoe-client ppp

<備考> 複数指定可能。Ethernet interface のみ。

< no > no pppoe-client ppp <0-4>

**ip spi-filter**

<説明>

- 簡易ファイアウォールの一つとして、SPI (Stateful Packet Inspection) 機能をサポートします。
- パケットに関連するコネクションの状態を見て、当該パケットをドロップするかしないかを定める機能です。

<書式> ip spi-filter (有効)

<初期値> no ip spi-filter (無効)

< No > no ip spi-filter

<備考>

- コネクションの状態が、established または related の場合に、パケットの転送を許可します。
  - Established とは、すでに双方向でパケットの通信がありコネクションが確立されている状態です。
  - Related とは、すでに確立しているコネクションがある状態です。FTP のデータ転送等がこれに該当します。
- 新しい接続でありながら、syn ビットの立っていないパケットはドロップします。
- SPI は、forward in および local input の位置で適用されます。ユーザが適用位置を変更することは出来ません。

**ipv6 spi-filter**

- <説明> IPv6 SPI filter を設定します。
- <書式> ipv6 spi-filter
- <初期値> no ipv6 spi-filter
- <no > no ipv6 spi-filter

**shutdown**

- <説明> インタフェース(ethernet <0-3>)をシャットダウンすることができます。
- <書式> shutdown
- <初期値> no shutdown
- <no > no shutdown

**shutdown port** (NXR-125 および NXR-155 のみ)

- <説明> スイッチポート(ethernet 0)をポート単位でシャットダウンすることができます。デフォルトでは、すべてのスイッチポートが有効(no shutdown)です。
- <書式> shutdown port <1-4>
- <no > no shutdown port <1-4>

**ipsec policy**

- <説明> 当該インタフェースで使用する IPsec ローカルポリシーを設定します。
- <書式> ipsec policy <local policy:1-255>
- <No > no ipsec policy (|<local policy:1-255>)
- <備考>
- 各インタフェースに、IPsec ローカルポリシーを4つまで設定することができます。他のインタフェースで既に設定している IPsec ローカルポリシーは、重複して設定できません。

**ipsec policy-ignore**

- <説明>
- IPsec policy のチェックを行わないように指定する機能です。IPsec policy として any などを指定したけれども、特定の通信のみ IPsec 化したくない場合に、この機能を使用します。
- <書式> ipsec policy-ignore (|input|output)
- <初期値> no ipsec policy-ignore (無効)
- <No > no ipsec policy-ignore
- <備考>
- Input を指定した場合、inbound policy check を実行しないため、IPsec 化されてくるべきパケットがドロップされてしまう現象を回避することができます。
  - Output を指定した場合、当該インタフェースから出力されるパケットは、IPsec policy をチェックしないため平文で送信されます。

#### QoS

<説 明> QoSの設定をします。

#### HTBの設定

<書 式> queue policy POLICYNAME bandwidth <1-1000000> (|ifg-pa-fcs)

<備 考>

- HTBを設定するには、class policy コマンドで作成した class policy を指定します。
- 存在しない class policy を指定すると、親 class のみ設定されます。該当する class policy を作成したときに、当該 HTB が設定されます。
- bandwidth で、class policy の全帯域幅を指定します。
- ifg-pa-fcs(後述)を指定することが出来ます。Default は無効です。

#### PQの設定

<書 式> queue priority-group <PRIORITY-MAP-NUMBER:1-32>

<備 考>

- PQを設定するには、global node で作成した priority-map を指定します。
- 存在しない priority-map を指定すると、すべてのパケットを default class にマッピングする PQ が設定されます。該当する priority-map を作成したときに、当該 PQ が設定されます。
- どの class にも該当しないパケットは、default class にマッピングされます。

#### SFQの設定

<書 式> queue fair-queue

#### FIFOの設定

<書 式> queue fifo (|limit <1-16384>)

<備 考> limit で FIFO キューの長さを指定することが出来ます。

#### TBF(shaping)の設定

<書 式>

queue shape <RATE:1-1000000> <BUFFER:1-1000000> <LIMIT:1-1000000> (|ifg-pa-fcs)

<備 考>

- <RATE:1-1000000> Shaping レート(Kbps)を指定します。
- <BUFFER:1-1000000> Bucket のサイズ(bytes)を指定します。
- <LIMIT:1-1000000> Tokenが利用可能になるまでにバッファすることが出来るキューの長さ(bytes)を指定します。
- ifg-pa-fcs(後述)を指定することが出来ます。Default は無効です。

#### no queue

<書 式> no queue

<備 考> 上記で設定した queue を削除して、default queue (pfifo\_fast) に設定します。

## QoS (続き)

## classify

<書 式> classify (input|output) route-map ROUTEMAP

## &lt;備 考&gt;

- ・インタフェースにルートマップを適用します。1つのインタフェースに、input と output を別々に設定することが出来ます。
- ・input で指定したルートマップは、PRE-ROUTING(付録の Packet Traveling を参照)で適用されます。
- ・output で指定したルートマップは、POST-ROUTING(付録の Packet Traveling を参照)で適用されます。

## no classify

<書 式> no classify (|input|output)

## &lt;備 考&gt;

- ・インタフェースに適用したルートマップを削除します。
- ・「no classify」を実行すると、両方(input と output)を削除します。片方だけを削除する場合は、input または output を指定します。

## ifg-pa-fcs

契約した回線帯域により料金が異なるようなキャリアサービスを利用する場合、ルータでのshaping時に、FCSやIFGやPAを除いたフレームサイズでrate計算を行います。この場合、shaping rateとしては問題ないようでも、Ethernetフレームとして実際に回線を通れる際は、FCSやIFGやPAが追加されるため、回線側でフレームドロップが発生することがあります。このような場合の対応として、Ethernet/WiMAXインタフェース上での設定に限り、shaping rateの計算時に、IFG(inter-frame-gapの最小サイズ12バイトで計算)、FCS(4バイト)、PA(preamble:8バイト)をフレームサイズに加えることができます。これにより、回線サービス上での帯域超過によるフレームドロップを回避することが可能となります。Defaultでは、この機能は無効です(IFG、PA、FCS分のサイズを考慮しません)。

**(ip|ipv6) rebound**

&lt;説明&gt;

- ・下位ルータから受信したパケットを、受信インタフェースと同一インタフェースから出力(forwarding)した場合、下位ルータからNXRに対して再度パケットが送信されてくるため、下位ルータとNXRの間でTTLが「0」になるまでパケットがループします。
- ・IP rebound機能を無効にすると、受信インタフェースと送信インタフェースが同一の場合、パケットをドロップし、かつ送信元に destination unreachable を送信します。
- ・Default は、有効です(受信インタフェースと送信インタフェースが同一でもドロップしません)。

&lt;書式&gt; (ip|ipv6) rebound

&lt;初期値&gt; (ip|ipv6) rebound

&lt;no&gt; no (ip|ipv6) rebound

**ip reassemble-output**

&lt;説明&gt;

- ・インタフェースのMTU(あるいはPMTU)より大きいパケットをIP forwardingする際、フラグメントが許可されているか、または強制フラグメントが有効であれば、パケットをフラグメントして出力します。本設定有効時、NXRがリアセンブルしたパケットは、以下のようにフラグメント処理を行います。
  - fragmented packet(パケットの断片)がMTUを超える場合、リアセンブルしたパケットを再度MTUサイズにフラグメントして出力します。
  - fragmented packet(パケットの断片)がMTUより小さい場合、受信した fragmented packet のサイズで出力します。
  - パケット全体のサイズがMTUより小さい場合、リアセンブルしたパケットを出力します。

&lt;書式&gt; ip reassemble-output

&lt;初期値&gt; ip reassemble-output

&lt;no&gt; no ip reassemble-output

&lt;備考&gt;

- ・上記の場合(本設定が有効の場合)、送信元ホストが出力したパケットのサイズと宛先ホストが受信したパケットのサイズが異なることがあります。このような状況下では、簡易なIP実装を行っているホストで通信障害になることを確認しています。これを回避するには、本設定を出力インタフェース上で無効にします。本設定が無効の場合、ホストから出力されたサイズと同じサイズでNXRからパケットを出力します。また、出力時のIPフラグメント処理は、次のようになります。
  - fragmented packet(パケットの断片)がMTUを超える場合、受信した fragmented packet をMTUサイズにフラグメントして出力します。
  - fragmented packet(パケットの断片)がMTUより小さい場合、受信した fragmented packet のサイズで出力します。
  - パケット全体のサイズがMTUより小さい場合、受信した fragmented packet をそのままのサイズで出力します。
- ・Default は、global 設定および interface 設定ともに有効です。Global 設定と interface 設定のAND条件により、本機能が有効か無効かを判定します。本設定は、IP forwardingするパケットにのみ影響します。
- ・受信時のサイズを記載しておくバッファが32個しかないため、33個以上にフラグメントされているパケットは、本機能を無効にした場合でも、ip reassemble-output が有効な場合と同様に処理します。

**session invalid-status-drop-interface**

< 説 明 >

- ・ session invalid-status-drop機能(global node参照)をインタフェース毎に指定することができます。
- ・ 本機能は、defaultで無効です。

< 書 式 > session invalid-status-drop-interface enable

< 初 期 値 > no session invalid-status-drop-interface enable

< no > no session invalid-status-drop-interface enable

< 備 考 >

- ・ あるインタフェースに対してのみ適用したい場合は、global nodeで session invalid-status-drop 機能を無効にして、かつ本機能を指定インタフェースで有効にします。以下は、ethernet 0インタフェースに適用する場合の設定例です。

- global nodeで、session invalid-status-dropを無効にします。

```
nxr125(config)#no session invalid-status-drop enable
```

- 指定インタフェースで、本機能を有効にします。

```
nxr125(config)#interface ethernet 0
```

```
nxr125(config-if)#session invalid-status-drop-interface enable
```

**ip dhcp mode ngn**

< 説 明 > NGN回線でデータコネクトを使用する場合に設定します。

< 書 式 > ip dhcp mode ngn

< no > no ip dhcp mode

< 備 考 > noを設定すると、ip dhcp request classless-static-routeも無効になります。

**ip dhcp request classless-static-route**

< 説 明 > NGN回線でのデータコネクトとインターネット接続(PPP)を併用する場合に設定します。

< 書 式 > ip dhcp request classless-static-route

< no > no ip dhcp request classless-static-route

< 備 考 >

- ・ データコネクトとPPPによるインターネット通信を併用する場合、DHCPv4のclassless-static-routeオプション(RFC3442)を使って、NGN網へのstatic route情報を取得することにより、データコネクトの通信をNGN網へルーティングさせることが出来ます。
- ・ 取得したstatic routeは、アドレスのリース期間中有効です。

**l2tpv3 access-group**

< 説 明 > Xconnectインタフェースでの送受信に対して、l2tpv3 access-listを適用します。

< 書 式 > l2tpv3 access-group (in|out) WORD

< no > no l2tpv3 access-group (in|out)

< 備 考 >

- ・ WORD: rootのACL名を指定します。  
(rootのACL名は、globalノードのl2tpv3 access-list WORD rootにて設定します。)
- ・ in: Xconnectインタフェース セッション(本装置への入力)方向のフィルタを適用します。
- ・ out: セッション Xconnectインタフェース(本装置からの出力)方向のフィルタを適用します。

# 第 8 章

---

---

interface tunnel node



## 第8章 interface tunnel node

### interface tunnel node

#### 移行 command

```
nrx130#configure terminal
Enter configuration commands, one per line. End with CNTL/Z.
nrx130(config)#interface tunnel <0-255>
nrx130(config-tunnel)#
```

#### description

< 説 明 > インタフェースの説明を記述します。  
< 書 式 > description DESCRIPTION  
< no > no description (|DESCRIPTION)

#### ip address

< 説 明 > インタフェースに IP アドレスを付与します。  
< 書 式 > ip address A.B.C.D/M (|secondary)  
< no > no ip address (|A.B.C.D/M) (|secondary)

#### ipv6 address

< 説 明 > インタフェースに IPv6 アドレスを付与します。  
< 書 式 > ipv6 address X:X::X:X/M (|eui-64) : IPv6 address (e.g. 3ffe:506::1/48)  
ipv6 address X:X::X:X link-local  
< no > no ipv6 address X:X::X:X/M (|eui-64)  
no ipv6 address X:X::X:X link-local

#### ipv6 address DHCPv6-PD

< 説 明 > DHCPv6 Prefix Delegation を設定します。  
< 書 式 > ipv6 address DHCPv6-PD X:X::X:X/M (|eui-64)  
< no > no ipv6 address DHCPv6-PD (|X:X::X:X/M)

#### < 備 考 >

- ipv6-address は、sub-prefix と host 部を指定することができます。
- DHCPv6-PD は、DHCPv6 PD で受信する prefix 部のプロファイル名です。DHCPv6-PD は、DHCPv6 パケットを受信するインタフェース(異なるインタフェース)上で、ipv6 dhcp client pd コマンドを使用して設定します。

## 第8章 interface tunnel node

### interface tunnel node

#### tunnel source

- <説明> トンネルの source アドレスを設定します。
- <書式> tunnel source A.B.C.D

#### tunnel destination

- <説明> トンネルの Destination アドレスを設定します。
- <書式> tunnel destination A.B.C.D

#### tunnel mode

- <説明> トンネルモードを選択します ( IP over IP/GRE/IPsec IPv4 )
- <書式> tunnel mode (ipip|gre|ipsec ipv4)
- <初期値> tunnel mode gre
- <no> no tunnel mode (= tunnel mode gre)
- <備考> Route based IPsec(参照：付録C)を使用する際は、ipsec ipv4 を指定します。

## 第8章 interface tunnel node

### interface tunnel node

#### tunnel key

<説明> 送信時、GRE ヘッダに識別子として ID を設定します。GRE の場合のみ有効です。

<書式> tunnel key <0-4294967295>

<初期値> no tunnel key

<no> no tunnel key

<備考>

・受信パケットに key ID がなくても drop しません。しかし、key ID が存在していて ID が一致しない場合は、当該パケットを drop します。

#### tunnel checksum

<説明> GRE パケット (GRE ヘッダを含む) のチェックサムを計算し、チェックサムフィールドにチェックサム値を設定します。GRE の場合のみ有効です。

<書式> tunnel checksum

<初期値> no tunnel checksum

<no> no tunnel checksum

#### tunnel path-mtu-discovery

<説明> トンネルインタフェース上で PMTUD を有効にします。

<書式> tunnel path-mtu-discovery

<初期値> tunnel path-mtu-discovery (有効)

<no> no tunnel path-mtu-discovery (無効)

<備考>

・IPv4 パケットをトンネリングする際の PMTU Discovery の動作について記します。

- 以下は、IP tunnel (tunnel mode ipip|gre) で、fragment が必要な場合の PMTUD の動作です。IPsec tunnel (tunnel mode ipsec ipv4) での PMTUD については、付録 C を参照してください。

- PMTUD の設定 (有効 / 無効) とトンネリングするパケットの DF ビットの値 (0/1) によって、本装置の処理が異なります。

| PMTUD設定 | DF bit | 本装置の処理                                                        |
|---------|--------|---------------------------------------------------------------|
| 有効      | 0      | fragment して送信する。<br>outer IP header の DF ビットは、1 を設定する。        |
|         | 1      | fragment needed を送信元に返し、パケットを drop する。                        |
| 無効      | 0      | fragment して送信する。<br>outer IP header の DF ビットは、0 を設定する。        |
|         | 1      | 強制 fragment して送信する ( )。<br>outer IP header の DF ビットは、0 を設定する。 |

tunnel MTU を超えるパケットは、フォワーディング処理の際に PMTUD が作動するため、強制フラグメントを行いません。しかし、トンネルインタフェースへの出力後に、header tax 分を加えたパケットの大きさが、tunnel の宛先への PMTUD を超えている場合は、強制 fragment して送信します。フォワーディング時に PMTUD の作動を回避するには、tunnel の MTU を 1500 に設定します。

## interface tunnel node

**tunnel ttl**

- <説明> TTLを設定します。
- <書式> tunnel ttl (<1-255>|inherit)
- <初期値> tunnel ttl inherit
- <no> no tunnel ttl (= tunnel ttl inherit)
- <備考>

- ・固定の値(1-255)を設定する場合は、PMTUD ( tunnel path-mtu-discovery ) を有効にします。
- ・inheritを設定した場合、GRE/IPIP ( tunnel mode gre|ipip ) ではTTLをコピーします。IPsec tunnel ( tunnel mode ipsec ipv4 ) でのTTL設定については、付録Cを参照してください。

**tunnel tos**

- <説明>
- 指定したToS値を tunnel IP Header に設定します。inherit に設定した場合、tunneling IPv4 header のToS 値を tunnel IP header にコピーします。ToS 値指定の場合、ECN field を設定することはできません。また、IPv6 packet を tunneling する場合は、inherit 設定は無視されて、ToS は0x0 が設定されます。ECN field の扱いについては、「付録C 1.2.4.1 ECN field の扱い」を参照してください。
- <書式> tunnel tos (<0-252>|inherit)
- <初期値> tunnel tos inherit
- <no> no tunnel tos (= tunnel tos inherit)

**tunnel pre-fragment**

- <説明> Fragment 処理が必要な場合、先に fragment してから ESP 化します。  
( 複数の ESP packet に分割されます )
- <書式> tunnel pre-fragment
- <初期値> no tunnel pre-fragment
- <no> no tunnel pre-fragment
- <備考> Route based IPsec(参照：付録C)を使用する際に、IPsec tunnel interface に設定することが出来ます。

**tunnel protection ipsec policy**

- <説明> 使用する IPsec tunnel policy を指定します。
- <書式> tunnel protection ipsec policy <1-65535>
- <no> no tunnel protection
- <備考> Route based IPsec(参照：付録C)を使用する際に設定します。

**mtu**

- <説明> トンネルインタフェースのMTU値を設定します。
- <書式> mtu <bytes:68-1500>
- <初期値> mtu 1476 ( tunnel mode gre の場合 )  
mtu 1480 ( tunnel mode ipip の場合 )  
mtu 1500 ( tunnel mode ipsec の場合 )
- <no> no mtu (= Set defaults)

#### ip redirects

< 説 明 >

- ICMP redirect ( type=5 ) とは、同一ネットワーク上に他の最適なルートがあることを通知するためのメッセージです ( RFC792 )。
- 本装置の Send redirect 機能によって、ICMP redirect の送信の有無を切り替えることが出来ます。

< 書 式 > ip redirects

< 初 期 値 > ip redirects (有効)

< No > no ip redirects (無効)

< 備 考 >

- ICMPRedirect の例は、interface node の ip redirects を参照して下さい。

#### ip tcp adjust-mss

< 説 明 >

- Path MTU Discovery ( PMTUD ) 機能 ( End-to-end でフラグメントが発生しない最大の MTU を発見すること ) によって、フラグメントなしでパケットの送信を行うことが可能になります。しかし、通信の途中に存在する IPv4 機器 ( ルータ等 ) が ICMP fragment needed をフィルタリングしている場合 ( ブラックホールルータが存在する場合 ) や PMTUD 機能をサポートしない機器が存在する場合は、PMTUD 機能が適切に動作しなくなるため、MTU 超えが発生したルータ上でパケットがドロップされて、End-to-end での通信に支障をきたすこととなります。このような場合、TCP では SYN/SYN-ACK パケットの MSS フィールド値を調整することによって、サイズの大きい TCP パケットでもフラグメントなしで転送することが可能になるため、スループットの低下を抑制することが出来ます。

< 書 式 > ip tcp adjust-mss ( auto | <500-1460:bytes> )

< 初 期 値 > no ip tcp adjust-mss

< No > no ip tcp adjust-mss

< 備 考 >

- IPv4 パケット内のプロトコルが TCP の場合に有効な機能です。TCP オプションフィールドがない場合は、オプションフィールドを付与した上で MSS 値を設定します。
- 本装置が自動で MSS 値を設定する場合は、auto を指定します。元の MSS 値が変更後の MSS 値より小さい場合は、値を書き換えません。
- ユーザが設定する場合は、MSS 値を指定します。元の MSS 値に関係なく指定した値に強制的に変更します。
- UDP、ICMP やその他のプロトコルでは、送信するアプリケーション側で DF ビットを 0 にしたり、パケットサイズを細かくして送ったりすることで対処するようにしてください。
- 「no ip tcp adjust-mss」を設定すると、TCP MSS 調整機能が無効になります。

#### ipv6 tcp adjust-mss

< 説 明 > TCP/IPv6 の MSS 値を設定します。

< 書 式 > ipv6 tcp adjust-mss ( auto | <bytes:500-1440> )

< 初 期 値 > no ipv6 tcp adjust-mss

< no > no ipv6 tcp adjust-mss

## 第8章 interface tunnel node

### interface tunnel node

#### ip mask-reply

< 説明 >

- ・OpenViewなどの監視装置では、監視ネットワーク内の機器に対して ICMP address mask request (type=17)を送信することによって機器のインタフェースのネットマスク値を取得します(単純に、死活監視で使用する場合があります)。
- ・本装置では、ICMP address mask requestへの応答の有無を設定することが出来ます。

< 書式 > ip mask-reply (ICMP address mask requestに回答します。)

< 初期値 > no ip mask-reply (ICMP address mask requestに回答しません。)

< No > no ip mask-reply

< 備考 >

- ・ICMP address mask request/replyの例は、interface nodeのip mask-replyを参照して下さい。

#### ip fragment-reassembly

< 説明 >

- ・Pre-fragmentされたpacketを受信した場合に、NXRにおいてreassembleするか、reassembleせずにforwardingするかを設定することができます。defaultは、reassembleします。
- ・Route based IPsec(参照：付録C)を使用する際に、IPsec tunnel interfaceに設定することができます。

< 書式 > ip fragment-reassembly

< 初期値 > ip fragment-reassembly

< no > no ip fragment-reassembly

< 備考 >

- ・global nodeで「no ip reassemble-output」を設定し、ipsec tunnel interfaceで「no ip fragment-reassembly」を設定した場合には「no ip fragment-reassembly」が優先されます。この場合、「no ip fragment-reassembly」が設定されたtunnel interfaceで受信したパケットは、reassembleせずに転送しますが、conntrackによるセッション管理の対象から外れるため、conntrackを利用した機能(NAT機能/SPI/sessionコマンドによる各機能)が使用できなくなる他、フィルタリングやpacket coloringの使用にも制限が出ます。
- ・「no ip reassemble-output」を設定する場合は、全てのtunnel interfaceの「no ip fragment-reassembly」を「ip fragment-reassembly」に設定してから行って下さい。(no ip fragment-reassemblyが設定されている場合は、Warningが出力されます。)
- ・ip fragment-reassemblyは、将来的に廃止を予定しているため、なるべくip reassemble-outputを使用するようにして下さい。

#### ip rip receive version

< 説明 > RIPの受信バージョンを設定します。

< 書式 > ip rip receive version (1|2) (|1|2)

< 備考 > 両方指定も可能

< no > no ip rip receive version

## 第8章 interface tunnel node

### interface tunnel node

#### ip rip send version

- <説明> RIPの送信バージョンを設定します。
- <書式> ip rip send version (1|2) (|1|2)
- <備考> 両方指定も可能
- <no> no ip rip send version

#### ip rip split-horizon

- <説明> スプリットホライズンを有効にします。
- <書式> ip rip split-horizon (|poisoned)
- <初期値> ip rip split-horizon
- <no> no ip rip split-horizon

#### ip access-group

- <説明>
  - ・global node で設定したACLをインタフェースに適用することで、パケットフィルタリングを行うことができます。
- <書式> ip access-group (in|out|forward-in|forward-out) IPV4-ACL-NAME
- <No> no ip access-group (in|out|forward-in|forward-out)
- <備考>
  - ・各インタフェースへのパケットフィルタリングの適用箇所(付録のPacket Travelingを参照)は、以下の4ヶ所です。
    - in(local input) NXR自身で受信して処理するパケットを制限します。
    - out(local output) NXR自身が作成して出力するパケットを制限します。
      - トンネリングされたパケットもNXR自身が作成したパケットとして認識します。
    - forward-in NXRが当該インタフェースで受信してforwardingするパケットを制限します。
    - forward-out NXRが受信して当該インタフェースへforwardingするパケットを制限します。
  - ・mac指定のあるACLは、outおよびforward-outに設定することは出来ません。

#### ipv6 access-group

- <説明> アドレスグループにIPv6アクセスリストを追加します。
- <書式> ipv6 access-group (in|out|forward-in|forward-out) IPV6-ACL-NAME
- <no> no ipv6 access-group (in|out|forward-in|forward-out)

#### ip masquerade

- <説明> インタフェースよりパケットを出力する際に、パケットの送信元IPv4アドレスを出力インタフェースのIPv4アドレスに自動変換する機能です。
- <書式> ip masquerade (有効)
- <初期値> no ip masquerade(無効)
- <No> no ip masquerade
- <備考>
  - ・すべてのインタフェース(Ethernet/VLAN/PPP/Tunnel/WiMAX)で設定することが出来ます。
  - ・TCP/UDP/ICMPのみ対応しています。その他のプロトコルに関しては、動作は保証しません。
  - ・IPv6パケットは、IPマスカレードの対象外です。
  - ・forward out/local outputフィルタリング適用後のパケットに、IPマスカレードを適用します。

## 第8章 interface tunnel node

### interface tunnel node

#### ip (snat-group|dnat-group)

<説明>

- ・ global node で設定した SNAT または DNAT ルールをインタフェースに適用することで、Static NAT を動作させることができます。
- ・ SNAT は、パケットの出力時に適用されます。DNAT は、パケットの入力時に適用されます。

<書式> ip (snat-group|dnat-group) NAT-NAME

< No > no ip (snat-group|dnat-group)

<備考> NAT ルールの設定は、ip snat/ip dnat) コマンド(global node)で行います。

#### ip webauth-filter

<説明>

- ・ Web 認証フィルタをインタフェースに適用すると、ある特定のホスト、ネットワークやインタフェースについて、Web 認証せずに通信することが可能となります。
- ・ Web 認証フィルタは、各インタフェースにつき、IN/OUT をそれぞれ一つずつ設定することができます。Default の設定はありません。

<書式> ip webauth-filter (forward-in|forward-out) WEBAUTH-ACL-NAME

< No > no ip webauth-filter (forward-in|forward-out)

<備考>

- ・ Web 認証フィルタの設定については、ip web-auth access-list コマンド(global node)を参照してください。
- ・ Web 認証については、Web Authenticate node を参照してください。

#### ip spi-filter

<説明>

- ・ 簡易ファイアウォールの一つとして、SPI (Stateful Packet Inspection) 機能をサポートします。
- ・ パケットに関連するコネクションの状態を見て、当該パケットをドロップするかしないかを定める機能です。

<書式> ip spi-filter (有効)

<初期値> no ip spi-filter (無効)

< No > no ip spi-filter

<備考>

- ・ コネクションの状態が、established または related の場合に、パケットの転送を許可します。
  - ・ Established とは、すでに双方向でパケットの通信がありコネクションが確立されている状態です。
  - ・ Related とは、すでに確立しているコネクションがある状態です。FTP のデータ転送等がこれに該当します。
- ・ 新しい接続でありながら、syn ビットの立っていないパケットはドロップします。
- ・ SPI は、forward in および local input の位置で適用されます。ユーザが適用位置を変更することは出来ません。

#### ipv6 spi-filter

<説明> IPv6 SPI filter を設定します。

<書式> ipv6 spi-filter

<初期値> no ipv6 spi-filter

< no > no ipv6 spi-filter



## 第8章 interface tunnel node

### interface tunnel node

#### netevent

< 説 明 >

- ・トラックイベントの発生時に、当該 tunnel を connect (または disconnect) することができます。

< 書 式 > netevent <trackid:1-255> (connect|disconnect)  
netevent <trackid:2048-4095> (connect|disconnect)

< no > no netevent

#### ipv6 nd accept-redirects

< 説 明 > IPv6 forwarding が無効の場合に、ICMPv6 redirects を受け入れるかどうかを指定します。

< 書 式 > ipv6 nd accept-redirects

< 初 期 値 > no ipv6 nd accept-redirects

< 備 考 > IPv6 forwarding が有効な場合は、この設定に関係なく受信しません。

< no > no ipv6 nd accept-redirects

#### ipsec policy

< 説 明 > 当該インタフェースで使用する IPsec ローカルポリシーを設定します。

< 書 式 > ipsec policy <local policy:1-255>

< No > no ipsec policy (|<local policy:1-255>)

< 備 考 >

- ・各インタフェースに、IPsec ローカルポリシーを4つまで設定することができます。他のインタフェースで既に設定している IPsec ローカルポリシーは、重複して設定できません。

#### ipsec policy-ignore

< 説 明 >

- ・IPsec policy のチェックを行わないように指定する機能です。IPsec policy として any などを指定したけれども、特定の通信のみ IPsec 化したくない場合に、この機能を使用します。

< 書 式 > ipsec policy-ignore (|input|output)

< 初 期 値 > no ipsec policy-ignore (無効)

< No > no ipsec policy-ignore

< 備 考 >

- ・Input を指定した場合、inbound policy check を実行しないため、IPsec 化されてくるべきパケットがドロップ されてしまう現象を回避することができます。
- ・Output を指定した場合、当該インタフェースから出力されるパケットは、IPsec policy をチェックしないため平文で送信されます。

## 第8章 interface tunnel node

### interface tunnel node

#### QoS

<説 明> QoSの設定をします。

#### HTBの設定

<書 式> queue policy POLICYNAME bandwidth <1-1000000>

<備 考>

- ・HTBを設定するには、class policy コマンドで作成した class policy を指定します。
- ・存在しない class policy を指定すると、親 class のみ設定されます。該当する class policy を作成したときに、当該 HTB が設定されます。
- ・bandwidth で、class policy の全帯域幅を指定します。

#### PQの設定

<書 式> queue priority-group <PRIORITY-MAP-NUMBER:1-32>

<備 考>

- ・PQを設定するには、global node で作成した priority-map を指定します。
- ・存在しない priority-map を指定すると、すべてのパケットを default class にマッピングする PQ が設定されます。該当する priority-map を作成したときに、当該 PQ が設定されます。
- ・どの class にも該当しないパケットは、default class にマッピングされます。

#### SFQの設定

<書 式> queue fair-queue

#### FIFOの設定

<書 式> queue fifo (|limit <1-16384>)

<備 考> limit で FIFO キューの長さを指定することができます。

#### TBF(shaping)の設定

<書 式>

queue shape <RATE:1-1000000> <BUFFER:1-1000000> <LIMIT:1-1000000>

<備 考>

- ・<RATE:1-1000000> Shaping レート(Kbps)を指定します。
- ・<BUFFER:1-1000000> Bucket のサイズ(bytes)を指定します。
- ・<LIMIT:1-1000000> Tokenが利用可能になるまでにバッファすることが出来るキューの長さ(bytes)を指定します。

#### no queue

<書 式> no queue

<備 考> 上記で設定した queue を削除して、default queue (pfifo\_fast) に設定します。

#### QoS (続き)

classify

<書式> classify (input|output) route-map ROUTEMAP

<備考>

- ・ インタフェースにルートマップを適用します。1つのインタフェースに、input と output を別々に設定することが出来ます。
- ・ input で指定したルートマップは、PRE-ROUTING(付録の Packet Traveling を参照)で適用されます。
- ・ output で指定したルートマップは、POST-ROUTING(付録の Packet Traveling を参照)で適用されます。

no classify

<書式> no classify (|input|output)

<備考>

- ・ インタフェースに適用したルートマップを削除します。
- ・ 「no classify」を実行すると、両方(input と output)を削除します。片方だけを削除する場合は、input または output を指定します。

#### (ip|ipv6) rebound

##### <説明>

- ・下位ルータから受信したパケットを、受信インタフェースと同一インタフェースから出力(forwarding)した場合、下位ルータからNXRに対して再度パケットが送信されてくるため、下位ルータとNXRの間でTTLが「0」になるまでパケットがループします。
- ・IP rebound機能を無効にすると、受信インタフェースと送信インタフェースが同一の場合、パケットをドロップし、かつ送信元に destination unreachable を送信します。
- ・Default は、有効です(受信インタフェースと送信インタフェースが同一でもドロップしません)。

<書式> (ip|ipv6) rebound

<初期値> (ip|ipv6) rebound

< no > no (ip|ipv6) rebound

#### ip reassemble-output

##### <説明>

- ・インタフェースのMTU(あるいはPMTU)より大きいパケットをIP forwardingする際、フラグメントが許可されているか、または強制フラグメントが有効であれば、パケットをフラグメントして出力します。本設定有効時、NXRがリアセンブルしたパケットは、以下のようにフラグメント処理を行います。
  - fragmented packet(パケットの断片)がMTUを超える場合、リアセンブルしたパケットを再度MTUサイズにフラグメントして出力します。
  - fragmented packet(パケットの断片)がMTUより小さい場合、受信した fragmented packet のサイズで出力します。
  - パケット全体のサイズがMTUより小さい場合、リアセンブルしたパケットを出力します。

<書式> ip reassemble-output

<初期値> ip reassemble-output

< no > no ip reassemble-output

##### <備考>

- ・上記の場合(本設定が有効の場合)、送信元ホストが出力したパケットのサイズと宛先ホストが受信したパケットのサイズが異なることがあります。このような状況下では、簡易なIP実装を行っているホストで通信障害になることを確認しています。これを回避するには、本設定を出力インタフェース上で無効にします。本設定が無効の場合、ホストから出力されたサイズと同じサイズでNXRからパケットを出力します。また、出力時のIPフラグメント処理は、次のようになります。
  - fragmented packet(パケットの断片)がMTUを超える場合、受信した fragmented packet をMTUサイズにフラグメントして出力します。
  - fragmented packet(パケットの断片)がMTUより小さい場合、受信した fragmented packet のサイズで出力します。
  - パケット全体のサイズがMTUより小さい場合、受信した fragmented packet をそのままのサイズで出力します。
- ・Default は、global 設定および interface 設定ともに有効です。Global 設定と interface 設定のAND条件により、本機能が有効か無効かを判定します。本設定は、IP forwardingするパケットにのみ影響します。
- ・受信時のサイズを記載しておくバッファが32個しかないため、33個以上にフラグメントされているパケットは、本機能を無効にした場合でも、ip reassemble-output が有効な場合と同様に処理します。

#### session invalid-status-drop-interface

< 説 明 >

- ・ session invalid-status-drop機能(global node参照)をインタフェース毎に指定することができます。
- ・ 本機能は、defaultで無効です。

< 書 式 > session invalid-status-drop-interface enable

< 初 期 値 > no session invalid-status-drop-interface enable

< no > no session invalid-status-drop-interface enable

< 備 考 >

- ・ あるインタフェースに対してのみ適用したい場合は、global nodeで session invalid-status-drop機能を無効にして、かつ本機能を指定インタフェースで有効にします。以下は、tunnel 0インタフェースに適用する場合の設定例です。

- global nodeで、session invalid-status-dropを無効にします。

```
nxr125(config)#no session invalid-status-drop enable
```

- 指定インタフェースで、本機能を有効にします。

```
nxr125(config)#interface tunnel 0
```

```
nxr125(config-tunnel)#session invalid-status-drop-interface enable
```

# 第 9 章

---

---

interface ppp node

## interface ppp node

## 移行 command

```
nxr130#configure terminal
```

Enter configuration commands, one per line. End with CNTL/Z.

```
nxr130(config)#interface ppp <0-4>
```

```
nxr130(config-ppp)#
```

## description

- < 説明 > interfaceの説明を記述します。  
 < 書式 > description DESCRIPTION  
 < no > no description (|DESCRIPTION)

## ip address

- < 説明 > インタフェースに IP アドレスを付与します。  
 < 書式 > ip address A.B.C.D/M  
 < no > no ip address (|A.B.C.D/M)

## ip address

- < 説明 > PPP 接続の IP アドレスを自動取得に設定します。  
 < 書式 > ip address negotiated  
 < no > no ip address negotiated

## ipv6 address

- < 説明 > IPv6 アドレスを設定します。  
 < 書式 > ipv6 address X:X::X:X/M (|eui-64) : IPv6 address (e.g. 3ffe:506::1/48)  
 < 備考 > eui-64 指定時は、ipv6-address は prefix 部のみ指定します。  
 ホスト部は、interface-id 設定に依存します。  
 LLA も interface-id 設定によって決定されます。  
 < no > no ipv6 address X:X::X:X/M (|eui-64)

## ipv6 address

- < 説明 > DHCPv6 PD の設定をします。  
 < 書式 > ipv6 address DHCPv6PD X:X::X:X/M (|eui-64) : DHCPv6-PD prefix name  
 < 備考 >  
 ・ ipv6-address は、sub-prefix と host 部を指定可能です。  
 ・ PREFIX-NAME は、dhcpv6 pd で受信する prefix に名前をつけたもので、ipv6 dhcp client pd で設定します。  
 < no > no ipv6 address DHCPv6PD X:X::X:X/M

## mtu

- < 説明 > MTU の値を設定します。  
 < 書式 > mtu <bytes:68-1500>  
 < 初期値 > mtu 1454  
 < no > no mtu (= Set defaults)

#### ppp lcp mru

- < 説 明 > MRUを設定します。
- < 書 式 > ppp lcp mru <bytes:128-1500>
- < 初 期 値 > ppp lcp mru 1454
- < no > no ppp lcp mru (= Set defaults)
- < 備 考 > IPv6を使用する場合は、MRUを1280以上に設定してください。

#### ipv6 dhcp client

- < 説 明 > 当該インタフェースに適用するDHCPv6クライアントのプロファイル名を指定します。
- < 書 式 > ipv6 dhcp client WORD
- < no > no ipv6 dhcp client

#### ipv6 dhcp client pd

- < 説 明 > DHCPv6 PD のprefix 部に、プロファイル名を付けます。
- < 書 式 > ipv6 dhcp client pd DHCPv6-PD
- < no > no ipv6 dhcp client
- < 備 考 >
- ・DHCPv6 PD を受信するインタフェース上で設定します。
  - ・受信したDHCPv6 PD を(異なる)インタフェースに対して適用するには、ipv6 address DHCPv6-PD コマンドを使用します。
  - ・ipv6 dhcp client WORD と ipv6 dhcpv6 pd DHCPv6-PD は、どちらか一方だけ設定可能です。

#### ip redirects

- < 説 明 >
- ・ICMP redirect ( type=5 ) とは、同一ネットワーク上に他の最適なルートがあることを通知するためのメッセージです ( RFC792 )。
  - ・本装置のSend redirect 機能によって、ICMP redirect の送信の有無を切り替えることが出来ます。
- < 書 式 > ip redirects
- < 初 期 値 > ip redirects (有効)
- < No > no ip redirects (無効)
- < 備 考 >
- ・ICMPRedirect の例は、interface node の ip redirects を参照して下さい。



**ip tcp adjust-mss**

<説明>

- ・Path MTU Discovery (PMTUD) 機能 (End-to-end でフラグメントが発生しない最大の MTU を発見すること) によって、フラグメントなしでパケットの送信を行うことが可能になります。しかし、通信の途中に存在する IPv4 機器 (ルータ等) が ICMP fragment needed をフィルタリングしている場合 (ブラックホールルータが存在する場合) や PMTUD 機能をサポートしない機器が存在する場合は、PMTUD 機能が適切に動作しなくなるため、MTU 超えが発生したルータ上でパケットがドロップされて、End-to-end での通信に支障をきたすこととなります。このような場合、TCP では SYN/SYN-ACK パケットの MSS フィールド値を調整することによって、サイズの大きい TCP パケットでもフラグメントなしで転送することが可能になるため、スループットの低下を抑制することが出来ます。

<書式> ip tcp adjust-mss (auto|<500-1460:bytes>)

<初期値> no ip tcp adjust-mss

<No> no ip tcp adjust-mss

<備考>

- ・IPv4 パケット内のプロトコルが TCP の場合に有効な機能です。TCP オプションフィールドがない場合は、オプションフィールドを付与した上で MSS 値を設定します。
- ・本装置が自動で MSS 値を設定する場合は、auto を指定します。元の MSS 値が変更後の MSS 値より小さい場合は、値を書き換えません。
- ・ユーザが設定する場合は、MSS 値を指定します。元の MSS 値に関係なく指定した値に強制的に変更します。
- ・UDP、ICMP やその他のプロトコルでは、送信するアプリケーション側で DF ビットを 0 にしたり、パケットサイズを細かくして送ったりすることで対処するようにしてください。
- ・「no ip tcp adjust-mss」を設定すると、TCP MSS 調整機能が無効になります。

**ipv6 tcp adjust-mss**

<説明> TCP/IPv6 の MSS 値を設定します。

<書式> ipv6 tcp adjust-mss (auto|<bytes:500-1440>)

<初期値> no ipv6 tcp adjust-mss

<no> no ipv6 tcp adjust-mss

#### ip mask-reply

< 説 明 >

- ・OpenViewなどの監視装置では、監視ネットワーク内の機器に対してICMP address mask request (type=17)を送信することによって機器のインタフェースのネットマスク値を取得します(単純に、死活監視で使用する場合があります)。
- ・本装置では、ICMP address mask requestへの応答の有無を設定することが出来ます。

< 書 式 > ip mask-reply (ICMP address mask requestに応答します。)

< 初 期 値 > no ip mask-reply (ICMP address mask requestに応答しません。)

< No > no ip mask-reply

< 備 考 >

- ・ICMP address mask request/replyの例は、interface nodeのip mask-replyを参照して下さい。

#### ip send-source

< 説 明 >

- ・PPP interfaceに設定されているip addressをsource ipとするpacketを出力する際、mainのrouting tableで指定されたinterfaceではなく、必ずipの所有者であるppp interfaceから出力する機能です。この機能が有効な場合、PPPのIP addressをsourceとするpacketで、かつNXRより出力されるpacketは、IPsec policyにmatchしなくなります。
- ・Local オプションが設定された場合、PPP send-source機能の対象が、NXRからの自発packetのみとなります。IP nat-loopback機能と併用する場合は、本機能を有効にしてください。

< 書 式 > ip send-source (|local)

< 初 期 値 > no ip send-source

< no > no ip send-source

< 備 考 > Defaultは、無効です。また、IPv4のみ対応しています。

**ip nat-loopback**

&lt; 説 明 &gt;

- ・1つのglobal IPを使用して複数のWeb/Mail serverなどを公開する際、DNAT機能により内部serverへの転送を行うことがあります。このとき、同じNAT router配下の端末よりglobal IPに対してaccessしても、DNAT変換が行われなため、global IPによるaccessができません。このような場合に、ip nat-loopback機能を使用します。
- ・この機能が有効な場合、global IPを持たないinterfaceからglobal IPに対してaccessが行われた場合、NXR自身で受信せず、一度main routing tableに従って転送されます(main routingに該当routeが存在しない場合は、強制的にglobal IPが設定されているppp interfaceへと出力されます)。その後、ISP側から戻ってきたpacketをDNATすることで、NAT配下の端末からもglobal IPに対してaccessを行うことができますようになります。

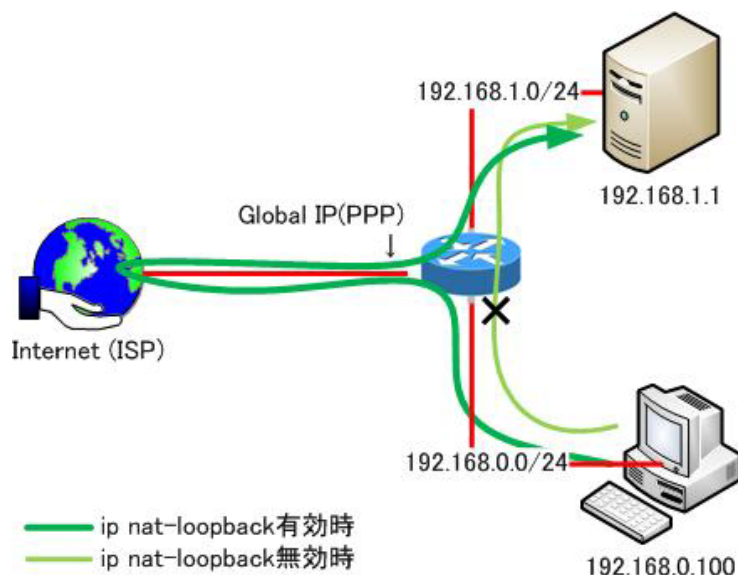
&lt; 書 式 &gt; ip nat-loopback

&lt; 初 期 値 &gt; no ip nat-loopback

&lt; no &gt; no ip nat-loopback

&lt; 備 考 &gt;

- ・本機能は、defaultで無効とし、PPP interface上でのみ利用することができます。
- ・ip nat-loopbackを設定しているinterface上でSPIが有効な場合は、SPIを無効にするか、またはFILTERによって通過させたいpacketを許可してください。
- ・また、該当のPPP interfaceではNAT(もしくはMasquerade)を設定してください。未設定の場合、PCより公開serverへのaccess時、ISPよりヘアピンされてきたpacketが、LANからのaccess時に作成されたcontrackにmatchしてしまうため、DNATが実行されず公開serverへのaccessができません。



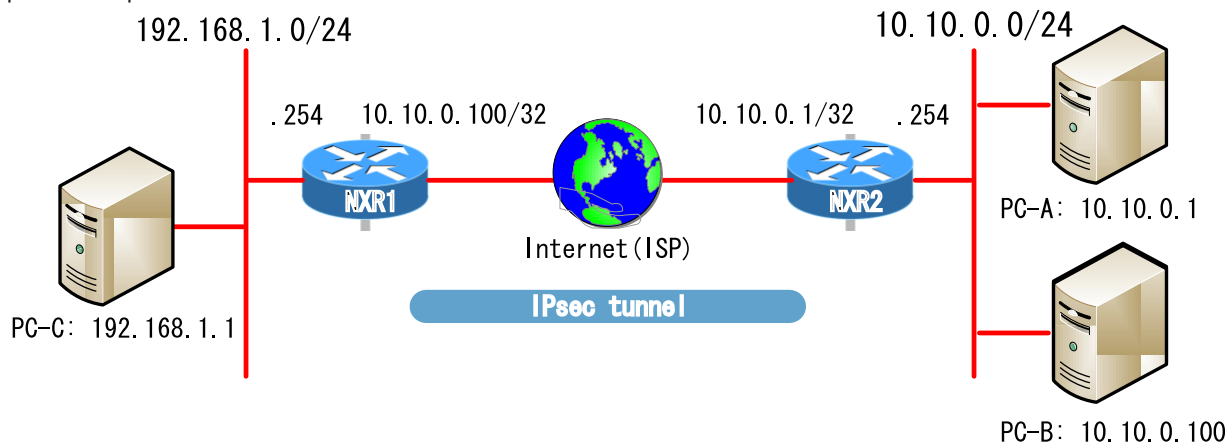
- ・NXRではGlobal IP(PPP):80に対するaccessがきた場合192.168.1.1にDNATする設定がされています。
- ・PCよりGlobal IP(PPP):80にaccessします。

## 第9章 interface ppp node

### interface ppp node

ip nat-loopback による address の重複への対応

ip nat-loopback を利用すると、次のような構成でも通信が可能となります。



- PC-C と PC-A、および PC-C と PC-B の通信が可能です。
- PC-A と PC-B の通信が可能です。
- 各 PC と NXR1/NXR2 の WAN IP (NXR1:10.10.0.100/NXR2:10.10.0.1) は、通信することが出来ません。

このように、LAN と WAN で通信範囲が完全に分割される構成になります。

なお、この構成で IPsec トンネルを確立するには、NXR1/NXR2 で ip send-source を設定し、IKE (および ESP) パケットが必ず PPP に出力されるようにします。

また、NXR1/NXR2 の WAN 側 IP へのデフォルトルートの設定や、対向のグローバル IP へのスタティックルートの設定を行うことは出来ません。

**keepalive lcp-echo**

- <説明> LCP echo requestによるキープアライブを有効にします。
- <書式> keepalive lcp-echo (|<interval:30-600> <failure-count:1-10>)
- <初期値> keepalive lcp-echo 30 3
- <no> no keepalive lcp-echo
- <備考>
  - ・lcp-echo request/replyの連続失敗回数が、failure countの設定回数に達すると、PPPを切断します。

**keepalive icmp-echo**

- <説明> ICMP echo requestを有効にします。
- <書式> keepalive icmp-echo (|<interval:30-600> <retry:0-10> A.B.C.D)
- <初期値> no keepalive icmp-echo
- <備考> keepalive icmp-echoは、keepalive icmp-echo 30 2と同じ
- <no> no keepalive icmp-echo

**ip rip receive version**

- <説明> RIPの受信バージョンを設定します。
- <書式> ip rip receive version (1|2) (|1|2)
- <初期値> ip rip receive version 2
- <備考> 両方指定も可能(ip rip receive version 1 2)
- <no> no ip rip receive version

**ip rip send version**

- <説明> RIPの送信バージョンを設定します。
- <書式> ip rip send version (1|2) (|1|2)
- <初期値> ip rip send version 2
- <備考> 両方指定も可能(ip rip send version 1 2)
- <no> no ip rip send version

**ip rip split-horizon**

- <説明> スプリットホライズンを設定します。
- <書式> ip rip split-horizon (|poisoned)
- <初期値> ip rip split-horizon
- <no> no ip rip split-horizon

## interface ppp node

**ip access-group**

< 説 明 >

- ・ global node で設定した ACL をインタフェースに適用することで、パケットフィルタリングを行うことができます。

< 書 式 > ip access-group (in|out|forward-in|forward-out) IPV4-ACL-NAME

< No > no ip access-group (in|out|forward-in|forward-out)

< 備 考 >

- ・ 各インタフェースへのパケットフィルタリングの適用箇所(付録の Packet Traveling を参照)は、以下の4ヶ所です。
  - in(local input) NXR 自身で受信して処理するパケットを制限します。
  - out(local output) NXR 自身が作成して出力するパケットを制限します。  
トンネリングされたパケットも NXR 自身が作成したパケットとして認識します。
  - forward-in NXR が当該インタフェースで受信して forwarding するパケットを制限します。
  - forward-out NXR が受信して当該インタフェースへ forwarding するパケットを制限します。
- ・ mac 指定のある ACL は、out および forward-out に設定することは出来ません。

**ipv6 access-group**

< 説 明 > アクセスグループに IPv6 アクセスリストを追加します。

< 書 式 > ipv6 access-group (in|out|forward-in|forward-out) IPV4-ACL-NAME

< 初 期 値 > no ipv6 access-group (in|out|forward-in|forward-out)

< no > no ipv6 access-group (in|out|forward-in|forward-out)

**ip masquerade**

< 説 明 >

- ・ インタフェースよりパケットを出力する際に、パケットの送信元 IPv4 アドレスを出力インタフェースの IPv4 アドレスに自動変換する機能です。

< 書 式 > ip masquerade (有効)

< 初 期 値 > no ip masquerade (無効)

< No > no ip masquerade

< 備 考 >

- ・ すべてのインタフェース(Ethernet/VLAN/PPP/Tunnel/WiMAX)で設定することが出来ます。
- ・ TCP/UDP/ICMP のみ対応しています。その他のプロトコルに関しては、動作は保証しません。
- ・ IPv6 パケットは、IP マスカレードの対象外です。
- ・ forward out/local output フィルタリング適用後のパケットに、IP マスカレードを適用します。

**ip (snat-group|dnat-group)**

< 説 明 >

- ・ global node で設定した SNAT または DNAT ルールをインタフェースに適用することで、Static NAT を動作させることが出来ます。
- ・ SNAT は、パケットの出力時に適用されます。DNAT は、パケットの入力時に適用されます。

< 書 式 > ip (snat-group|dnat-group) NAT-NAME

< No > no ip (snat-group|dnat-group)

< 備 考 > NAT ルールの設定は、ip snat/ip dnat) コマンド(global node)で行います。

**ip webauth-filter**

## &lt; 説明 &gt;

- ・Web 認証フィルタをインタフェースに適用すると、ある特定のホスト、ネットワークやインタフェースについて、Web 認証せずに通信することが可能となります。
- ・Web 認証フィルタは、各インタフェースにつき、IN/OUT をそれぞれ一つずつ設定することができます。Default の設定はありません。

< 書 式 > ip webauth-filter (forward-in|forward-out) WEBAUTH-ACL-NAME

< No > no ip webauth-filter (forward-in|forward-out)

## &lt; 備 考 &gt;

- ・Web 認証フィルタの設定については、ip web-auth access-list コマンド (global node) を参照してください。
- ・Web 認証については、Web Authenticate node を参照してください。

**ip spi-filter**

## &lt; 説 明 &gt;

- ・簡易ファイアウォールの一つとして、SPI (Stateful Packet Inspection) 機能をサポートします。
- ・パケットに関連するコネクションの状態を見て、当該パケットをドロップするかしないかを定める機能です。

< 書 式 > ip spi-filter (有効)

< 初 期 値 > no ip spi-filter (無効)

< No > no ip spi-filter

## &lt; 備 考 &gt;

- ・コネクションの状態が、established または related の場合に、パケットの転送を許可します。
  - ・Established とは、すでに双方向でパケットの通信がありコネクションが確立されている状態です。
  - ・Related とは、すでに確立しているコネクションがある状態です。FTP のデータ転送等がこれに該当します。
- ・新しい接続でありながら、syn ビットの立っていないパケットはドロップします。
- ・SPI は、forward in および local input の位置で適用されます。ユーザが適用位置を変更することは出来ません。

**ipv6 spi-filter**

< 説 明 > IPv6 SPI filter を設定します。

< 書 式 > ipv6 spi-filter

< 初 期 値 > no ipv6 spi-filter

< no > no ipv6 spi-filter

#### ppp authentication

- < 説 明 > PPPの認証プロトコルを設定します。
- < 書 式 > ppp authentication (chap|pap|auto)
- < 初 期 値 > ppp authentication auto
- < no > no ppp authentication (= ppp authentication auto)

#### ppp username

- < 説 明 > PPP接続のユーザー IDとパスワードを設定します。
- < 書 式 > ppp username USERID password (|hidden) PASSWORD  
ppp username USERID
- < no > no ppp username
- < 備 考 >
  - ・パスワードは、1-95文字以内で設定してください。使用可能な文字は、英数字および!\$#-\*+-.:;(){}[]^~@`<>%です。
  - ・ppp account コマンド (global ノード) で設定した USERID と PASSWORD を使用する場合は、USERID のみを指定します。

#### ppp auto-connect

- < 説 明 > PPPの自動接続を有効にします。
- < 書 式 > ppp auto-connect <seconds:10-600>
- < 初 期 値 > ppp auto-connect 60
- < no > no ppp auto-connect



## NCP

**ppp ncp max-configure**

- <説明> IPCP configuration request の最大再送回数(初期値:10回)を設定します。  
再送間隔は3秒(固定)です。
- <書式> ppp ncp max-configure <1-20>
- <初期値> ppp ncp max-configure 10
- <no> no ppp ncp max-configure

**ppp ncp max-failure**

- <説明> configuration request 送信 / 受信の最大失敗回数(初期値:5回)を設定します。
- <書式> ppp ncp max-failure <1-255>
- <初期値> ppp ncp max-failure 5
- <no> no ppp ncp max-failure
- <備考>

- ・再送回数は、timeout によってインクリメントするため、NAKを受信して再度 configuration request を送信するような場合は再送回数としてカウントしません。したがって、configuration request の送信に対して、RASがNAKを返信し続けると、NCPが終了しないことになります。
- ・configuration request の送信 + NAKの受信を max failure 回数繰り返すと、それ以降の packets をすべて reject し、request に対する応答(情報)はすべて無視します。以降の configuration request packets には、オプションを含まない形で送信し、応答で受信した情報(IPアドレス)を元に再度 configuration request を送信します。この configuration request に対する ACK 受信によって、IPCP が完了します。
- ・configuration request の受信 + NAKによる応答の場合、max failure 回数目の configuration request の受信に対して、configuration reject で応答します。

**ppp ncp max-terminate**

- <説明> configuration request 送信 / 受信の最大失敗回数(初期値:5回)を設定します。
- <書式> ppp ncp max-terminate <1-10>
- <初期値> ppp ncp max-terminate 2
- <no> no ppp ncp max-terminate

上記設定を有効にするには、IPCP/IPv6CP を enable にしてください。

#### ppp ipcp enable

- <説 明> IPCP を有効にします。
- <書 式> ppp ipcp enable
- <初 期 値> ppp ipcp enable
- < no > no ppp ipcp enable

#### ppp ipcp dns

- <説 明> IPCP の DNS オプションを設定します。
- <書 式> ppp ipcp dns accept  
ppp ipcp dns reject  
ppp ipcp dns <primary:A.B.C.D> (|<secondary:A.B.C.D>)
- <初 期 値> ppp ipcp dns accept
- < no > no ppp ipcp dns
- <備 考> accept を指定した場合、プロバイダから自動的に割り当てられる DNS を使用します。  
reject を指定した場合、プロバイダから割り当てられる DNS を使用しません。  
IP アドレスを指定して、DNS を手動で設定することも出来ます。  
WINS サーバオプションには対応していません。

#### ppp ipcp ip request

- <説 明> IPCP で IP アドレスをリクエストします。
- <書 式> ppp ipcp ip request
- <初 期 値> no ppp ipcp ip request
- < no > no ppp ipcp ip request
- <備 考> ip address コマンドで指定した IP を IPCP で request します。

#### ppp ipv6cp enable

- <説 明> IPv6CP を有効にします。
- <書 式> ppp ipv6cp enable
- <初 期 値> no ppp ipv6cp enable
- < no > no ppp ipv6cp enable (無効)

#### ppp ipv6cp id

- <説 明> IPv6CP インタフェース ID を設定します。
- <書 式> ppp ipv6cp id X:X::X:X  
ppp ipv6cp id ethernet <0-2>
- <初 期 値> no ppp ipv6cp id
- <備 考> 指定ない場合は、eth0 の mac を使用します。この設定により LLA が決定されます。
- < no > no ppp ipv6cp id

**ppp on-demand**

- < 説明 > On-demand PPP を設定します。
- < 書式 > ppp on-demand
- < no > no ppp on-demand
- < 備考 > Mobile/PPPoE/BRI 使用時に、本機能を有効にすることが出来ます。  
L2TP、IPv6CP 有効時は、無視されます。

**ppp idle-timeout**

- < 説明 > On-demand PPP の idle timer を設定します。
- < 書式 > ppp idle-timeout (<sec:30-86400>|)
- < 備考 > ondemand 有効時のみ (l2tp, ipv6cp 時は無視される)  
時間指定ないときは 180sec
- < no > no ppp idle-timeout
- < 備考 > ondemand 有効のときは default 180sec に戻る

**netevent**

- < 説明 >
- ・トラックイベントの発生時に、当該 ppp を connect (または disconnect) することが出来ます。
- < 書式 > netevent <trackid:1-255> (connect|disconnect)  
netevent <trackid:2048-4095> (connect|disconnect)
- < no > no netevent

**ipv6 nd accept-redirects**

- < 説明 >
- ・IPv6 forwarding が無効の場合に、ICMPv6 redirects を受け入れるかどうかを指定します。
- < 書式 > ipv6 nd accept-redirects
- < 初期値 > no ipv6 nd accept-redirects
- < 備考 > IPv6 forwarding が有効な場合は、この設定に関係なく受信しません。
- < no > no ipv6 nd accept-redirects

**ipsec policy**

<説明> 当該インタフェースで使用する IPsec ローカルポリシーを設定します。

<書式> ipsec policy <local policy:1-255>

<No> no ipsec policy (|<local policy:1-255>)

<備考>

- ・各インタフェースに、IPsec ローカルポリシーを4つまで設定することができます。他のインタフェースで既に設定している IPsec ローカルポリシーは、重複して設定できません。

**ipsec policy-ignore**

<説明>

- ・IPsec policy のチェックを行わないように指定する機能です。IPsec policy として any などを指定したけれども、特定の通信のみ IPsec 化したくない場合に、この機能を使用します。

<書式> ipsec policy-ignore (|input|output)

<初期値> no ipsec policy-ignore (無効)

<No> no ipsec policy-ignore

<備考>

- ・Input を指定した場合、inbound policy check を実行しないため、IPsec 化されてくるべきパケットがドロップされてしまう現象を回避することができます。
- ・Output を指定した場合、当該インタフェースから出力されるパケットは、IPsec policy をチェックしないため平文で送信されます。

**ipsec hold-sa**

<説明>

- ・PPP 上で IPsec を利用する場合に、PPP 切断と共に IPsec SA を削除するかどうかを指定する機能です。
- ・PPP の IP が動的に割り当てられる場合、PPP の down が発生すると、IPsec SA の削除が行われます。このとき、NXR 側から切断する場合は、PPP 切断前に delete SA 送信を行い、その後 PPP 切断処理を行います。対向から切断される場合や障害によって切断される場合は、delete SA の送信処理は実行されません。
- ・一方、PPP の IP address が固定割り当ての場合は、PPP 切断時に IPsec SA を削除しません。しかし、本機能が無効となっている場合は、動的 IP の場合と同様、PPP 切断と共に IPsec SA の削除を行います。この際、NXR 側から切断する場合は、delete SA を送信します。

<書式> ipsec hold-sa

<初期値> ipsec hold-sa

<no> no ipsec hold-sa

<備考>

- ・本機能は、default で有効です。
- ・本機能の有効 / 無効は、固定 IP の場合のみ影響します。動的 IP の場合は、本機能の有効 / 無効に関らず、上記の動作となります。

## 第9章 interface ppp node

### interface ppp node

#### QoS

< 説 明 > QoSの設定をします。

#### HTBの設定

< 書 式 > queue policy POLICYNAME bandwidth <1-1000000>

< 備 考 >

- ・HTBを設定するには、class policy コマンドで作成した class policy を指定します。
- ・存在しない class policy を指定すると、親 class のみ設定されます。該当する class policy を作成したときに、当該HTBが設定されます。
- ・bandwidth で、class policy の全帯域幅を指定します。

#### PQの設定

< 書 式 > queue priority-group <PRIORITY-MAP-NUMBER:1-32>

< 備 考 >

- ・PQを設定するには、global node で作成した priority-map を指定します。
- ・存在しない priority-map を指定すると、すべてのパケットを default class にマッピングする PQ が設定されます。該当する priority-map を作成したときに、当該 PQ が設定されます。
- ・どの class にも該当しないパケットは、default class にマッピングされます。

#### SFQの設定

< 書 式 > queue fair-queue

#### FIFOの設定

< 書 式 > queue fifo (||limit <1-16384>)

< 備 考 > limit で FIFO キューの長さを指定することが出来ます。

#### TBF(shaping)の設定

< 書 式 >

queue shape <RATE:1-1000000> <BUFFER:1-1000000> <LIMIT:1-1000000>

< 備 考 >

- ・<RATE:1-1000000> Shaping レート (Kbps) を指定します。
- ・<BUFFER:1-1000000> Bucket のサイズ (bytes) を指定します。
- ・<LIMIT:1-1000000> Token が利用可能になるまでにバッファすることが出来るキューの長さ (bytes) を指定します。

#### no queue

< 書 式 > no queue

< 備 考 > 上記で設定した queue を削除して、default queue (pfifo\_fast) に設定します。

#### QoS (続き)

classify

<書式> classify (input|output) route-map ROUTEMAP

<備考>

- ・ インタフェースにルートマップを適用します。1つのインタフェースに、input と output を別々に設定することが出来ます。
- ・ input で指定したルートマップは、PRE-ROUTING(付録の Packet Traveling を参照)で適用されます。
- ・ output で指定したルートマップは、POST-ROUTING(付録の Packet Traveling を参照)で適用されます。

no classify

<書式> no classify (|input|output)

<備考>

- ・ インタフェースに適用したルートマップを削除します。
- ・ 「no classify」を実行すると、両方(input と output)を削除します。片方だけを削除する場合は、input または output を指定します。

**dialer**

< 説明 > ダイヤルアップの設定をします。

< 書式 >

接続先電話番号

dial-up string XXXXXXXXXX

接続先電話番号の削除

no dial-up string

dialup timeout (default:60sec)

dial-up timeout <sec:30-300>

dialup timeout の初期化

no dial-up timeout

**mobile**

< 説明 > 3Gデータ通信カードの設定をします。

< 書式 >

APN 設定

mobile apn XXXX cid XX pdp-type (ip|ppp)

APN 設定の初期化 / 削除 (default にもどるか消去されるかは 3G 端末に依存します)

no mobile apn

接続時間制限

mobile limit time <sec:30-21474836>

接続時間制限の無効化

no mobile limit time

再接続時間制限

mobile limit reconnect <sec:30-86400>

再接続時間制限の無効化

no mobile limit reconnect

**peer neighbor-route**

< 説明 >

- ・ IPCP によって peer ip address が割り当てられた際に、その address に対する route を設定するかどうかを制御します。Default は、有効です。

< 書式 > peer neighbor-route

< 初期値 > peer neighbor-route

< no > no peer neighbor-route

< 備考 >

- ・ PPP において ICMP keepalive が有効で、かつ送信先を peer ip に設定している場合、本設定を無効にすると peer ip へ到達できず PPP の切断が発生することが考えられます。したがって、ICMP keepalive の送信先を peer ip としている場合は、本設定を有効のまま使用することを推奨します。

**(ip|ipv6) rebound**

## &lt; 説 明 &gt;

- ・下位ルータから受信したパケットを、受信インタフェースと同一インタフェースから出力(forwarding)した場合、下位ルータからNXRに対して再度パケットが送信されてくるため、下位ルータとNXRの間でTTLが「0」になるまでパケットがループします。
- ・IP rebound機能を無効にすると、受信インタフェースと送信インタフェースが同一の場合、パケットをドロップし、かつ送信元にdestination unreachableを送信します。
- ・Defaultは、有効です(受信インタフェースと送信インタフェースが同一でもドロップしません)。

< 書 式 > (ip|ipv6) rebound

< 初 期 値 > (ip|ipv6) rebound

< no > no (ip|ipv6) rebound

**ip reassemble-output**

## &lt; 説 明 &gt;

- ・インタフェースのMTU(あるいはPMTU)より大きいパケットをIP forwardingする際、フラグメントが許可されているか、または強制フラグメントが有効であれば、パケットをフラグメントして出力します。本設定有効時、NXRがリアセンブルしたパケットは、以下のようにフラグメント処理を行います。
  - fragmented packet(パケットの断片)がMTUを超える場合、リアセンブルしたパケットを再度MTUサイズにフラグメントして出力します。
  - fragmented packet(パケットの断片)がMTUより小さい場合、受信したfragmented packetのサイズで出力します。
  - パケット全体のサイズがMTUより小さい場合、リアセンブルしたパケットを出力します。

< 書 式 > ip reassemble-output

< 初 期 値 > ip reassemble-output

< no > no ip reassemble-output

## &lt; 備 考 &gt;

- ・上記の場合(本設定が有効の場合)、送信元ホストが出力したパケットのサイズと宛先ホストが受信したパケットのサイズが異なることがあります。このような状況下では、簡易なIP実装を行っているホストで通信障害になることを確認しています。これを回避するには、本設定を出力インタフェース上で無効にします。本設定が無効の場合、ホストから出力されたサイズと同じサイズでNXRからパケットを出力します。また、出力時のIPフラグメント処理は、次のようになります。
  - fragmented packet(パケットの断片)がMTUを超える場合、受信したfragmented packetをMTUサイズにフラグメントして出力します。
  - fragmented packet(パケットの断片)がMTUより小さい場合、受信したfragmented packetのサイズで出力します。
  - パケット全体のサイズがMTUより小さい場合、受信したfragmented packetをそのままのサイズで出力します。
- ・Defaultは、global設定およびinterface設定ともに有効です。Global設定とinterface設定のAND条件により、本機能が有効か無効かを判定します。本設定は、IP forwardingするパケットにのみ影響します。
- ・受信時のサイズを記載しておくバッファが32個しかないため、33個以上にフラグメントされているパケットは、本機能を無効にした場合でも、ip reassemble-outputが有効な場合と同様に処理します。



#### session invalid-status-drop-interface

< 説明 >

- ・ session invalid-status-drop機能(global node参照)をインタフェース毎に指定することができます。
- ・ 本機能は、defaultで無効です。

< 書式 > session invalid-status-drop-interface enable

< 初期値 > no session invalid-status-drop-interface enable

< no > no session invalid-status-drop-interface enable

< 備考 >

- ・ あるインタフェースに対してのみ適用したい場合は、global nodeで session invalid-status-drop機能を無効にして、かつ本機能を指定インタフェースで有効にします。以下は、ppp 0インタフェースに適用する場合の設定例です。

- global nodeで、session invalid-status-dropを無効にします。

```
nrx125(config)#no session invalid-status-drop enable
```

- 指定インタフェースで、本機能を有効にします。

```
nrx125(config)#interface ppp 0
```

```
nrx125(config-ppp)#session invalid-status-drop-interface enable
```

#### メールヘッダ部の設定(メール送信機能)

<説明>

- ・送信するメールの各ヘッダ部に設定する値を指定します。本設定は、インタフェース毎 (PPP <0-4>) に指定することが出来ます。

<備考>

- ・メール送信機能の詳細については、mail server nodeを参照してください。

#### mail send server

<説明> 本設定で使用するメールサーバの番号を指定します。

<書式> mail send server <0-2>

< No > no mail send server

<備考> メールサーバの設定については、mail serve nodeを参照してください。

#### mail send from

<説明> 送信元メールアドレスを設定します。

<書式> mail send from WORD

< No > no mail send from

<備考>

- ・WORDには、送信元メールアドレス (例: centurysys@xxx.isp.ne.jp) を指定します。
- ・mail send from コマンドで送信元メールアドレスを指定しない場合は、mail from コマンド(global node)で指定した送信元メールアドレスを使用します。

#### mail send to

<説明> 送信先メールアドレスを設定します。

<書式> mail send to WORD

< No > no mail send to

<備考>

- ・WORDには、送信先メールアドレス (例: user@centurysys.co.jp) を指定します。
- ・mail send to コマンドで送信先メールアドレスを指定しない場合は、mail to コマンド(global node)で指定した送信先メールアドレスを使用します。

#### mail send subject

<説明> メール の件名を設定します。指定しない場合は、既定のフォーマットを使用します。

<書式> mail send subject LINE

< No > no mail send subject

<備考>

- ・LINEを指定しない場合は、既定のフォーマットを使用します。以下に例を示します。

ppp0の接続時: ppp0 was connected

ppp0の切断時: ppp0 was disconnected

#### no mail send

<説明> 上記の設定を一括削除することができます。

<書式> no mail send

# 第 10 章

---

---

dns node

**移行 command**

dns nodeに移行します。

```
nxr130#configure terminal
```

Enter configuration commands, one per line. End with CNTL/Z.

```
nxr130(config)#dns
```

```
nxr130(dns-config)#
```

**service**

< 説 明 > DNSサービスを有効にします。

< 書 式 > service enable

**address**

< 説 明 > DNSサーバのIPアドレスを設定します。

< 書 式 > address A.B.C.D

address X:X::X:X

< 初 期 値 > no address

< 備 考 > 最大4つまで設定可能

< no > no address (A.B.C.D|X:X::X:X)

< 備 考 > noの場合でも、PPPやDHCPでDNSアドレスを取得している場合は、cache/proxy有効。

**priority**

< 説 明 > DNSサーバのプライオリティを設定します。

< 書 式 > priority (user|ppp<0-4>|dhcp|dhcpv6) <priority:0-255>

< 初 期 値 > すべて20

< no > no priority (user|ppp<0-4>|dhcp|dhcpv6)

(=no priority (user 20|ppp <0-4> 20|dhcp 20|dhcpv6 20))

< 備 考 >

・同一priorityの場合の優先度: user > ppp4 > ppp3 > ppp2 > ppp1 > ppp0 > dhcp > dhcpv6

・dhcp6においては、現在では、dhcp6-pdを使用したDNS serverの割り当てをサポートします。

・0の場合は、当該アドレスを使用しません。

**root**

< 説 明 > root DNSサーバを使用する / しないを設定します。

< 書 式 > root enable

< 備 考 > 設定されている全てのDNSに対して名前解決できなかった場合に、rootDNSにquery転送する

< no > no root enable

**timeout**

< 説 明 > DNSのタイムアウト値を設定します。

< 書 式 > timeout <seconds:5-30>

< 初 期 値 > timeout 30

< no > no timeout (=timeout 30)

**limitation enable**

- < 説明 > DNSサーバ限定機能を有効にします。
- < 書式 > limitation enable
- < no > no limitation enable
- < 備考 > enableにした場合、指定DNSサーバ以外への再帰問い合わせをしません。

**zone address**

- < 説明 > 設定された domain の問合せに対して、指定した DNS server への問合せを行います。
- < 書式 > zone <1-5> address A.B.C.D
- < no > no zone <1-5> address (A.B.C.D|)
- < 備考 > zone address は、最大2つまで設定可能です。  
address, domain が各1つ以上のときに設定が有効になります。  
zone 設定が変更された場合は、exit 時に DNS キャッシュをクリアします。

**zone domain**

- < 説明 > 設定された domain の問合せに対して、指定した DNS server への問合せを行います。
- < 書式 > zone <1-5> domain WORD
- < no > no zone <1-5> domain (WORD|)
- < 備考 > zone domain は、最大3つまで設定可能です。  
address, domain が各1つ以上のときに設定が有効になります。  
先頭の . は設定可能ですが、それ以降は fqdn 形式で設定します。  
ホスト名は設定できません。また、最大文字数は125文字です。

**zone limitation**

- < 説明 > 指定した特定の domain 向けの DNS server に対する問合せで名前解決できない場合、それ以上は問合せません。
- < 書式 > zone <1-5> limitation enable
- < 初期値 > zone <1-5> limitation enable
- < no > no zone <1-5> limitation enable

**domain-search**

- < 説明 > 有効にすると、取得したドメインサーチリストに従って、DNSサーバを使用します。
- < 書式 > domain-search enable
- < no > no domain-search enable
- < 備考 >
- ・有効の場合、Domain search list で受信した domain を含むアドレスを解決する際、取得したDNSサーバに対して名前解決を試行します。
  - ・無効の場合、Domain search list で受信した domain を含むアドレスを解決する際、priority の優先順位に従って名前解決を試行します。

# 第 11 章

---

---

l2tp node

**L2TP (L2TPv2) 機能概要**

- ・ LAC として、OCN IPv6 サービスに接続する場合や、LNS として call を受けた場合に、PPP フレームを L2TP によってトンネリングし、リモートの IP/IPv6 ネットワークに接続します。
- ・ LAC として動作する場合、ISP 側で用意された LNS へ L2TP トンネル / セッションを確立後、PPP の確立を行います。LNS として動作する場合、LCCE から SCCRQ を受け取ると、L2TP トンネル / セッションを確立後、PPP の確立を行います。LNS モードの場合、本装置から接続を行うことはありません。
- ・ 本装置の L2TP (L2TPv2) は、RFC2661 に準拠しています。

**移行 command**

l2tp node に移行します。

```
nxr130#configure terminal
```

Enter configuration commands, one per line. End with CNTL/Z.

```
nxr130(config)#l2tp <0-1>
```

```
nxr130(config-l2tp)#
```

**L2TP mode**

- ・ L2TP tunnel (peer) 設定毎に LAC/LNS のいずれかのモードを指定することが出来ます。Default では LAC として動作します。ただし、対向のアドレスとして any を設定した場合は、強制的に LNS モードとして動作します。

**tunnel mode**

<説明> L2TP トンネルモードの設定を行います。

<書式> tunnel mode (lns|lac)

<初期値> tunnel mode lac

<備考>

- ・ ppp account (global node) 設定状態で、LAC モードを指定すると、ppp account が有効になります。
- ・ ppp account 設定状態で LNS モードに変更すると、ppp account が無効になります (ppp は切断されます)。
- ・ virtual-template 設定状態で lac モードに変更すると、virtual-template が無効になります (該当する ppp clone が切断されます)。
- ・ virtual-template 設定状態で lns モードに変更すると、virtual-template が有効になります。

**コントロールメッセージの再送回数とタイムアウト**

- ・ コントロールメッセージの再送回数は、5 回 (default) です。再送が発生すると、再送毎に再送間隔が 2 倍に増えます。初回のメッセージタイムアウトは 1 秒です。また、最大再送間隔は 8 秒です。
- ・ したがって、コントロールメッセージを送信してから、タイムアウト (down) と判断するまでの時間は、31 秒 (= 1 + 2 + 4 + 8 + 8 + 8) です。なお、再送回数は、1 ~ 1000 回の間で変更することができます。

**tunnel retransmit**

<説明>

- ・ コントロールメッセージを送信してから、タイムアウトまでのリトライ回数を設定します。

<書式> tunnel retransmit retries <max:1-1000>

<初期値> tunnel retransmit retries 5

<no> no tunnel retransmit retries (=tunnel retransmit retries 5)

#### L2TP Keepalive (Hello)

- ・L2TPトンネルの接続性をチェックするために、定期的に keepalive を送信します。送信間隔は60秒 (default) で、0 ~ 1000 秒の範囲で変更することができます。0を設定した場合は、helloを送信しません。
- ・Helloの送信タイマーがタイムアウトする前に、LNSからコントロールメッセージ/データメッセージを受信した場合、本装置内部のhello送信タイマーを再スケジュールします。したがって、LNSからL2TPパケットを受信している間は、本装置からhelloを送信しません。

#### tunnel hello

- <説明> Helloインターバルを設定します。
- <書式> tunnel hello <sec:0-1000>
- <初期値> tunnel hello 60
- <no> no tunnel hello
- <備考> no tunnel hello (=tunnel hello 0) の場合、helloパケットを送出しません。

#### L2TP port number

- ・一部の他社製ブロードバンドルータの配下に本装置を設置した場合、L2TPトンネルを確立する際に、source port UDP/1701を使用すると、L2TP/PPPセッションが確立できません。その対策として、L2TPで使用するsource port番号を変更することができます。
- ・L2TPでは、source portとしてUDP/4001 (default) を使用し、destination portとしてUDP/1701 (default) を使用します。source port/destination port共に、UDP/1024 ~ 65535の範囲で変更することができます。
- ・L2TPv3をUDP上で使用する場合、L2TPv3とL2TPv2 (本機能)に、それぞれ異なるport番号を設定してください。

#### udp source-port

- <説明> L2TPで使用するUDPのsource port番号を指定します。
- <書式> l2tp udp source-port <src\_port:1024-65535>
- <初期値> l2tp udp source-port 40001
- <備考> 本機能は、global nodeで設定します。

#### udp port

- <説明> L2TPで使用するUDPのdestination port番号を指定します。
- <書式> tunnel udp port <dst\_port:1024-65535>
- <no> no tunnel udp port
- <初期値> tunnel udp port 1701



**接続先の指定**

- 接続先アドレスとして、LACの場合はIPv4/FQDNを、LNSの場合はanyを指定することができます。
- any指定時は、対向のアドレスを他の機能（本バージョンではIPsec）から取得し、そのアドレスがL2TPに登録されることで、当該アドレスからのL2TP接続が可能となります。この場合、L2TPトンネル/セッションのdownが発生すると、IPsecに対してトンネルダウンの指示を行います。
- LACモードで対向アドレスとしてFQDNを指定した場合、SCCRQを送信する毎に、DNSサーバに対してIPv4アドレスの名前解決を行います。したがって、FQDNを指定した場合、接続中または接続の途中でIPv4アドレスが変更になっても、L2TPトンネル/セッションの接続先は、すぐには変更されません。再接続時に、新しいIPv4アドレスに対して接続を試みます。
- IPv6 over PPPをL2TPにてトンネリングすることは可能ですが、転送用プロトコルとしてIPv6を使用することはできません。

**tunnel**

< 説 明 > 接続先のアドレスを設定します。

< 書 式 > tunnel address (A.B.C.D | FQDN)  
tunnel address any ipsec

< 備 考 >

- any指定時、bindするプロトコル(ipsec)を指定することができます。IPsecの確立したclientからの接続のみを許可します。

**接続タイムアウト**

- tunnel any ipsecを指定した場合、IPsecからのアドレス登録後、300秒以内にL2TPセッションが確立しなければ、当該アドレスを無効とし、IPsecに対してIPsec tunnelの削除要請を行います。ただし、タイムアウトした場合でも、トンネルがactive（再送中）であれば、IPsec tunnelの削除要請は行いません。トンネルがdownした際に、IPsec tunnelの削除要請を行います。
- 本機能により、IPsecは確立したものの、L2TPのパケットを受信しない場合等に、IPsec SAだけが残ってしまうような状態を防ぐことができます。

**LNS としての動作****PPP インタフェースの割り当て**

- ・L2TP LNS として動作し、クライアントからの L2TP トンネル / セッションの確立を行うことが出来ます。この際に割り当てる PPP インタフェースは、virtual-template です。特定の PPP インタフェースを固定的に割り当てる動作はサポートしていません。
- ・Virtual-template を使用すると、PPP インタフェースのクローンを作成します。このときの PPP インタフェース番号 (100 ~ 256) は、L2TP サービスが自動的に割り当てます。

**tunnel virtual-template**

- <説明> 使用する virtual-template を指定します。
- <書式> tunnel virtual-template <0-0>
- <no> no tunnel virtual-template

**IPv4 アドレスの割り当て**

- ・PPP の確立時に、クライアントからの IPCP address の request に対して、IPv4 アドレスを割り当てます。
- ・L2TP に割り当てられた IP address pool の中から、IPv4 アドレスを自動的に割り当てます。access-server profile node で、ユーザ毎に固定 IP の割り当て設定を行っている場合は、当該 IP アドレスを割り当てます。
- ・IP アドレスの自動割り当てを行う際、IP pool のアドレス範囲の中に、PPP ユーザ毎に固定的に割り当てる IP アドレスが含まれている場合や、exclude address が設定されている場合は、該当する IP アドレスを除いて割り当てます。

**ip local pool WORD address**

- <説明> IP アドレスプールを設定します。
- <書式> ip local pool WORD address A.B.C.D (|A.B.C.D)
- <no> no ip local pool WORD
- <備考> 本設定は、global node で行います。

**ip local pool WORD exclude-address**

- <説明> IP アドレスプールの対象外となる IP アドレス(または IP アドレス範囲)を設定します。
- <書式> ip local pool WORD exclude-address A.B.C.D (|A.B.C.D)
- <no>
- ・exclude-address の全削除 no ip local pool WORD exclude-address
  - ・指定対象のみ削除 no ip local pool WORD exclude-address A.B.C.D (|A.B.C.D)
- <備考> 本設定は、global node で行います。

**peer ip pool**

- <説明> 使用する IP アドレスプールを指定します。
- <書式> peer ip pool WORD
- <No> no peer ip pool WORD
- <備考> 本設定は、interface virtual-template node で行います。

**tunnel hidden**

- < 説明 > AVP Hidingを有効にします。
- < 書式 > tunnel hidden
- < 初期値 > no tunnel hidden
- < no > no tunnel hidden

**tunnel password**

- < 説明 > パスワードを設定します。
- < 書式 > tunnel password (|hidden) PASSWORD
- < no > no tunnel password
- < 備考 > パスワードは、1-95文字以内で設定してください。  
使用可能な文字は、英数字および!\$#=\*+-.:;(){}[]^~@`<>です。

**tunnel ppp**

- < 説明 > PPPをL2TPでトンネリングします。
- < 書式 > tunnel ppp <ppp:0-4>
- < no > no tunnel ppp
- < 備考 > l2tpの再接続、再接続間隔は、pppの設定を使用します。  
pppとvirtual-templateの設定は排他(どちらかのみ設定可)です。

**tunnel authentication callin**

- < 説明 > tunnel認証の設定を行います。
- < 書式 > tunnel authentication callin
- < no > no tunnel authentication (|callin)

# 第 12 章

---

---

l2tpv3-tunnel node

## l2tpv3 tunnel parameters

**移行 command**

l2tpv3-tunnel nodeに移行します。

```
nxr130#configure terminal
```

Enter configuration commands, one per line. End with CNTL/Z.

```
nxr130(config)#l2tpv3 tunnel <0-4095>
```

```
nxr130(config-l2tpv3-tunnel)#
```

**description**

- <説明> L2TPv3トンネルの説明を記述します。  
 <書式> description DESCRIPTION  
 <no> no description

**tunnel address**

- <説明> リモートLCCEのトンネルアドレスを設定します。  
 <書式> tunnel address A.B.C.D  
           tunnel address X:X::X:X  
           tunnel address FQDN  
           tunnel address any  
           tunnel address (ip|ipv6) (FQDN|any)

**<備考>**

- IPv6アドレスを指定すると、コントロールパケットおよびセッションパケットの転送用プロトコルとしてIPv6を使用します(L2TPv3 over IPv6)。L2TPv3 over IPv6は、fast-forwardingの対象外です。
- トンネルの接続先として、FQDNを指定することが出来ます。ただし、DNSによる名前解決やtimeout待ちで、接続に時間がかかる場合があるため、FQDNの使用には注意が必要です。
- FQDN指定時は、名前解決を行うプロトコルfamily(IPv4またはIPv6、あるいは両方のアドレス)を指定することが出来ます。指定のない場合は、IPv6の名前解決を試行し、失敗した場合には、IPv4の名前解決を行います。両方の名前解決を行うと時間がかかる場合があるため、そのような場合にはプロトコルfamilyを指定します。
- any指定時もプロトコルfamilyを指定することが出来ます。anyの場合、本装置と対向装置のプロトコルfamilyが一致している場合のみ、接続することが出来ます。

**no tunnel address**

- <説明> リモートLCCEのトンネルアドレスを削除します。  
 <書式> no tunnel address

**tunnel hostname**

- <説明> リモートLCCEのホスト名を設定します。  
 <書式> tunnel hostname HOSTNAME

**tunnel router-id**

- <説明> リモートLCCEのルータIDを設定します。  
 <書式> tunnel router-id A.B.C.D

### I2tpv3 tunnel parameters

#### tunnel password

- <説明> 認証やAVP Hidingで使用するパスワードを設定します。
- <書式> tunnel password PASSWORD  
tunnel password hidden PASSWORD
- <初期値> no tunnel password
- <no> no tunnel password
- <備考> パスワードは、1-95文字以内で設定してください。  
使用可能な文字は、英数字および!\$#\*+-.:;(){}[]^~@`<>です。

#### tunnel hidden

- <説明> AVP Hidingを設定します。
- <書式> tunnel hidden
- <no> no tunnel hidden

#### tunnel protocol

- <説明> 送信プロトコルを選択します。
- <書式> tunnel protocol (ip|udp)
- <初期値> tunnel protocol ip
- <no> no tunnel protocol (=tunnel protocol ip)

#### tunnel local hostname

- <説明> ローカルLCCEのホスト名を設定します。
- <書式> tunnel local hostname HOSTNAME
- <初期値> no tunnel local hostname
- <To Unset> no tunnel local hostname

#### tunnel local router-id

- <説明> ローカルLCCEのルータIDを設定します。
- <書式> tunnel local router-id A.B.C.D
- <初期値> no tunnel local router-id
- <no> no tunnel local router-id

#### tunnel digest

- <説明> メッセージダイジェストを有効にします。
- <書式> tunnel digest (md5|sha1)
- <初期値> no tunnel digest
- <no> no tunnel digest

#### tunnel hello

- <説明> Helloパケットの送信間隔を設定します。
- <書式> tunnel hello <0-1000>
- <初期値> tunnel hello 60
- <no> no tunnel hello (無効)

### l2tpv3 tunnel parameters

#### tunnel vendor

- <説明> リモートLCCEのベンダーIDを設定します。
- <書式> tunnel vendor (ietf|century|cisco)
- <初期値> tunnel vendor ietf
- <no > no tunnel vendor : Set defaults

#### netevent

- <説明> イベント検出時にトンネルを切断します。
- <書式> netevent <trackid:1-255> disconnect
- <初期値> no netevent
- <備考> PPP interfaceの監視のみ対応
- <no > no netevent

# 第 13 章

---

---

l2tpv3-xconnect node



## 第13章 l2tpv3-xconnect node

### l2tpv3 xconnect parameters

#### 移行 command

```
nrx130#configure terminal
```

Enter configuration commands, one per line. End with CNTL/Z.

```
nrx130(config)#l2tpv3 xconnect <xid:1-4294967295>
```

```
nrx130(config-l2tpv3-xconnect)#
```

#### description

<説明> L2TPv3 Xconnect の説明を記述します。

<書式> description DESCRIPTION

<no> no description

#### tunnel

##### tunnel <0-4095>

<説明> Xconnect で使用する L2TPv3 の Tunnel ID を指定します。

<書式> tunnel <tunnel\_id:0-4095>

#### tunnel tos

<説明> Xconnect に ToS 値を設定します。

<書式> tunnel tos (<0-252>|inherit)

<初期値> tunnel tos 0

<no> no tunnel tos

#### xconnect ethernet

<説明> Xconnect インタフェースを設定します。

<書式> xconnect ethernet <0-2> (|vid <1-4094>)

xconnect wlan (<0-7>|<16-23>)

xconnect bridge <0-4095>

#### xconnect end-id

<説明> リモート LCCE の end id を設定します。

<書式> xconnect end-id <1-4294967295>

#### vlan-id

<説明> VLAN tag を使用する場合に設定します。

<書式> vlan-id <1-4094>

<no> no vlan-id

#### retry-interval

<説明> トンネル/セッションが切断したときに自動再接続を開始するまでの間隔を設定します。

<書式> retry-interval <seconds:0-1000>

<初期値> retry-interval 0

<no> no retry-interval (=retry-interval 0)

## l2tpv3 xconnect parameters

### loop-detect enable

- < 説 明 > Loop Detection機能を有効にします。
- < 書 式 > loop-detect enable
- < 初 期 値 > no loop-detect enable
- < no > no loop-detect enable

### send-known-unicast enable

- < 説 明 > Known Unicast送信機能を有効にします。
- < 書 式 > send-known-unicast enable
- < 初 期 値 > no send-known-unicast enable
- < no > no send-known-unicast enable

### send-circuit-down enable

- < 説 明 > Circuit Statusがdownの時に、対向LCCEに対して、Non-Unicast Frameを送信します。
- < 書 式 > send-circuit-down enable
- < 初 期 値 > no send-circuit-down enable
- < no > no send-circuit-down enable

### split-horizon enable

- < 説 明 > Split Horizon機能を有効にします。
- < 書 式 > split-horizon enable
- < 初 期 値 > no split-horizon enable
- < no > no split-horizon enable

### mac-learning unique enable

- < 説 明 > L2TPv3 MAC アドレス学習 unique 機能を有効にします。
- < 書 式 > mac-learning unique enable
- < 初 期 値 > no mac-learning unique enable
- < no > no mac-learning unique enable
- < 備 考 >

- ・本機能を有効にするには、global nodeで、次の設定が必要になります。  
nrx120(config)#l2tpv3 mac-learning unique
- ・ネットワーク構成によっては、ある一つのXconnectのLocal Table、FDBに同じMACアドレスが登録されることがあります。本機能を有効にすると、新しく学習したMACアドレスが、Local Table、FDBのどちらか一方に登録されるため、上記のような状態を回避することが出来ます。
- ・ある一つのXconnectで、LoopDetect機能と共存した場合、LoopDetectのFrameDrop処理を優先します。つまり、この場合は、MACアドレス学習 unique 機能は動作しないこととなります。
- ・本機能(unique)はデフォルトで無効です。

**ip tcp adjust-mss**

< 説 明 >

- Path MTU Discovery (PMTUD) 機能 (End-to-end でフラグメントが発生しない最大の MTU を発見すること) によって、フラグメントなしでパケットの送信を行うことが可能になります。しかし、通信の途中に存在する IPv4 機器 (ルータ等) が ICMP fragment needed をフィルタリングしている場合 (ブラックホールルータが存在する場合) や PMTUD 機能をサポートしない機器が存在する場合は、PMTUD 機能が適切に動作しなくなるため、MTU 超えが発生したルータ上でパケットがドロップされて、End-to-end での通信に支障をきたすこととなります。このような場合、TCP では SYN/SYN-ACK パケットの MSS フィールド値を調整することによって、サイズの大きい TCP パケットでもフラグメントなしで転送することが可能になるため、スループットの低下を抑制することが出来ます。

< 書 式 > ip tcp adjust-mss (auto|<500-1460:bytes>)

< 初 期 値 > no ip tcp adjust-mss

< No > no ip tcp adjust-mss

< 備 考 >

- IPv4 パケット内のプロトコルが TCP の場合に有効な機能です。TCP オプションフィールドがない場合は、オプションフィールドを付与した上で MSS 値を設定します。
- 本装置が自動で MSS 値を設定する場合は、auto を指定します。元の MSS 値が変更後の MSS 値より小さい場合は、値を書き換えません。
- ユーザが設定する場合は、MSS 値を指定します。元の MSS 値に関係なく指定した値に強制的に変更します。
- UDP、ICMP やその他のプロトコルでは、送信するアプリケーション側で DF ビットを 0 にしたり、パケットサイズを細かくして送ったりすることで対処するようにしてください。
- 「no ip tcp adjust-mss」を設定すると、TCP MSS 調整機能が無効になります。

**l2tpv3 access-group**

< 説 明 > L2TPv3 セッションの送信 / 受信に対して、l2tpv3 access-list を適用します。

< 書 式 > l2tpv3 access-group (in|out) WORD

< no > no l2tpv3 access-group (in|out)

< 備 考 >

- WORD : root の ACL 名を指定します。  
(root の ACL 名は、global ノードの l2tpv3 access-list WORD root コマンドにて設定)
- in: 受信方向のセッションに対して、フィルタを適用します。
- out: 送信方向のセッションに対して、フィルタを適用します。

# 第 14 章

---

---

l2tpv3-group node

## l2tpv3-group node

**移行 command**

```

nrx130#configure terminal
Enter configuration commands, one per line. End with CNTL/Z.
nrx130(config)#l2tpv3 group <gid:1-4095>
nrx130(config-l2tpv3-group)#

```

**xconnect**

< 説 明 > 使用する Xconnect を指定します。

< 書 式 >

```
xconnect <primary-xid:1-4294967295> (|<secondary-xid:1-4294967295>) (|hotswap)
```

< 備 考 >

- ・ hotswap を指定すると、L2TPv3 primary/secondary xconnect hotswap 機能を有効にします。
- hotswap 設定は、config に保存されません。
- 従来、グループ機能を使用している構成において、primary xconnect と secondary xconnect の設定を変更すると、一度、L2TPv3 セッションがダウンします。
- 本機能は、L2TPv3 セッションをダウンさせずに、primary xconnect と secondary xconnect を切り替える機能です。
- group node を exit した際、xconnect 以外の設定があった場合は、config の設定変更が発生したと判断して、従来通り L2TPv3 セッションがダウンします。
- なお、本機能の連続での実行を回避するため、l2tpv3 group node を exit した際は、数秒間コマンドを受け付けられない仕様になっています。

```

nrx120(config-l2tpv3-group)#xconnect 1 2 hotswap
nrx120(config-l2tpv3-group)#exit
Change primary/secondary xconnect...Please wait.
nrx120(config)#

```

**preempt enable**

< 説 明 > Group の preempt モードの有効 / 無効を設定します。

< 書 式 > preempt enable

< no > no preempt enable

**enforce-secondary-down enable**

< 説 明 > 本機能を有効にすると、Secondary セッションを強制切断します。

< 書 式 > enforce-secondary-down enable

< 初 期 値 > no enforce-secondary-down enable

< no > no enforce-secondary-down enable

**active-hold enable**

< 説 明 > Group の Active Hold 機能の有効 / 無効を設定します。

< 書 式 > active-hold enable

< 初 期 値 > no active-hold enable

< no > no active-hold enable

## l2tpv3-group node

## mac-advertise enable

<説明>

- ・L2TPv3 MAC Advertise Frame 送信機能の有効 / 無効を設定します。
  - グループ機能を使用している構成で、センター側の配下にあるスイッチのMACテーブルを更新するために、ローカルテーブルに登録されているMACアドレス情報を元に疑似フレームを送信することによって、センターにある端末を発信源とする通信が可能となります。
  - この機能はデフォルトで無効です。
  - 本機能を使用する場合は、L2TPv3 MAC Address 学習 Always 機能を有効 ( l2tpv3 mac-learning always ) に設定してください。
- 本機能を使用する場合は、対向装置も同機能が実装されているファームウェア ( v5.15.1 以降 ) を使用することを推奨します。

<書式> mac-advertise enable

<初期値> no mac-advertise enable

<no> no mac-advertise enable

<備考>

- ・図のような冗長化構成において、拠点側 ( 本装置 ) で L2TPv3 セッションの切替が発生した場合、センター側 NXR の配下にあるスイッチ ( S/W2 ) の FDB が更新されるまで、センターにある端末を発信源とする通信を行うことは出来ません。本機能を有効にすることで、このような状況でも、できるだけ早く通信を回復させることが可能になります。

```

+----NXR-1----+
PC1---S/W1---(LAN)本装置(WAN)===L2TPv3===(WAN) | (LAN)---S/W2---PC2
+----NXR-2----+

```

- ・拠点側にて L2TPv3 セッションの切り替えおよび切り戻り等を検知した際、ローカルテーブルで学習した MAC アドレス情報を、アクティブセッションを通してセンター側に送信します。1 つの MAC アドレスにつき 1 つの L2TPv3 MAC Advertise Frame を作成し、アクティブセッションに送信します。

## L2TPv3 MAC Advertise Frame 送信

本機能無効 ( no mac-advertise enable ) 時は、L2TPv3 MAC Advertise Frame を送信しません。

本機能有効 ( mac-advertise enable ) 時は、次の場合に L2TPv3 MAC Advertise Frame を送信します。

- アクティブセッションの切り替えおよび切り戻りを検知した時
- アクティブセッションが作成されたとき

ただし、Circuit Down 時の送信設定の有効 ( send-circuit-down enable ) / 無効 ( no send-circuit-down enable ) に関わらず、対向 LCCE の Circuit status が DOWN の場合は、対向 LCCE で Drop されてしまう為、MAC Advertise Frame を送信しません。対向 LCCE から SLI Message (Circuit up) を受信した際は、その時点でアクティブセッションとして選択されているセッションに対して一度も MAC Advertise Frame を送信していない場合に限り、MAC Advertise Frame を送信します。

## L2TPv3 MAC Advertise Frame 受信

Xconnect で受信時、本機能の有効 / 無効に関わらず、常に Drop します。

L2TP セッションで受信時、本機能の有効 / 無効に関わらず、常に以下の判定を行います。

- データ部にある Xconnect インタフェースの HW アドレスと対向装置の HW アドレスを比較します。
  - (a) 一致した場合は、他拠点にはフレームを転送せず、Xconnect のみにフレームを転送します。
  - (b) 一致しなかった場合は、Drop します。

# 第 15 章

---

---

rip node

### rip node

#### 移行 command

```
nxr130#configure terminal
```

Enter configuration commands, one per line. End with CNTL/Z.

```
nxr130(config)#router rip
```

```
nxr130(config-router)#
```

#### network

- < 説明 > RIPを有効にするネットワークおよびインタフェースを設定します。
- < 書式 > network A.B.C.D/M : IP prefix <network>/<length>, e.g., 35.0.0.0/8  
network ethernet <0-2> (|vid <1-4094>)  
network ppp <0-4>  
network tunnel <0-255>
- < no > no network A.B.C.D/M : IP prefix <network>/<length>, e.g., 35.0.0.0/8  
no network ethernet <0-2> (|vid <1-4094>)  
no network ppp <0-4>  
no network tunnel <0-255>

#### redistribute

- < 説明 > 経路の再配信を有効にします。
- < 書式 > redistribute (static|connected|ospf|bgp) (|metric <metric:0-16>)
- < no > no redistribute (static|connected|ospf|bgp) (|metric <metric:0-16>)

#### distance

- < 説明 > RIPとOSPFを併用していて全く同じ経路を学習した場合に、この値の小さい方を経路として採用します。
- < 書式 > distance <1-255>
- < no > no distance

#### timers basic

- < 説明 > RIPタイマーを設定します。
- < 書式 > timers basic <update:5-2147483647> <timeout:5-2147483647>  
<garbage:5-2147483647>
- < 初期値 > update: 30sec, timeout: 180sec, garbage: 120sec
- < no > no timers basic (=timers basic 30 180 120)(= set defaults)



### rip node

#### passive-interface

- <説明> ルーティングアップデートの送信をストップします(受信はします)。  
<書式> passive-interface ethernet <0-2> (|vid <1-4094>)  
passive-interface ppp <0-4>  
passive-interface tunnel <0-255>
- < no > no passive-interface ethernet <0-2> (|vid <1-4094>)  
no passive-interface ppp <0-4>  
no passive-interface tunnel <0-255>

#### default-information originate

- <説明> デフォルトルート情報の配信を有効にします。  
<書式> default-information originate  
< no > no default-information originate

#### version

- <説明> RIPバージョンを設定します。  
<書式> version <1-2>  
<初期値> version 2  
< no > no version (|<1-2>)

# 第 16 章

---

---

ospf node

**移行 command**

```
nxr130#configure terminal
Enter configuration commands, one per line. End with CNTL/Z.
nxr130(config)#router ospf
nxr130(config-router)#
```

**network**

< 説明 > OSPF のエリア ID を設定します。

< 書式 > network A.B.C.D/M area <0-4294967295> : OSPF area ID as a decimal value  
network A.B.C.D/M area A.B.C.D : OSPF area ID in IP address format

< no > no network A.B.C.D/M area <0-4294967295>  
no network A.B.C.D/M area A.B.C.D

**area default-cost**

< 説明 > スタブエリアに対してデフォルトルート情報を送信する際のコスト値を設定します。

< 書式 > area (<0-4294967295>|A.B.C.D) default-cost <0-16777215>

< no > no area (<0-4294967295>|A.B.C.D) default-cost

**area authentication**

< 説明 > 認証を有効にします。

< 書式 > area (<0-4294967295>|A.B.C.D) authentication (|message-digest)

< no > no area (<0-4294967295>|A.B.C.D) authentication

**area range**

< 説明 > 経路情報を集約して送信する場合に設定します。

< 書式 > area (A.B.C.D|<0-4294967295>) range A.B.C.D/M

< no > no area (A.B.C.D|<0-4294967295>) range A.B.C.D/M

**area stub**

< 説明 > スタブ設定を有効にします。

< 書式 > area (A.B.C.D|<0-4294967295>) stub  
area (A.B.C.D|<0-4294967295>) stub no-summary

< no > no area (A.B.C.D|<0-4294967295>) stub  
no area (A.B.C.D|<0-4294967295>) stub no-summary

**area virtual-link**

- < 説明 > バーチャルリンクを設定します。
- < 書式 > area (A.B.C.D|<0-4294967295>) virtual-link A.B.C.D  
 area (A.B.C.D|<0-4294967295>) virtual-link A.B.C.D  
 {authentication (message-digest|null)  
 | authentication-key LINE  
 | dead-interval <1-65535>  
 | hello-interval <1-65535>  
 | message-digest-key <1-255> md5 LINE  
 | retransmit-interval <1-65535>  
 | transmit-delay <1-65535>}  
 < no > no area (A.B.C.D|<0-4294967295>) virtual-link A.B.C.D  
 no area (A.B.C.D|<0-4294967295>) virtual-link A.B.C.D  
 {authentication (message-digest|null)  
 | authentication-key LINE  
 | dead-interval <1-65535>  
 | hello-interval <1-65535>  
 | message-digest-key <1-255> md5 LINE  
 | retransmit-interval <1-65535>  
 | transmit-delay <1-65535>}

**redistribute**

- < 説明 > 経路の再配信を設定します。
- < 書式 > redistribute (connected|static|rip|bgp)  
 redistribute (connected|static|rip|bgp) (|metric<0-16777214>) [|metric-type (1|2)]  
 < no > no redistribute (connected|static|rip|bgp)  
 no redistribute (connected|static|rip|bgp) (|metric) (|metric-type)

**distance**

- < 説明 > OSPF と他のダイナミックルーティング併用時に、同じサブネットを学習した場合、この値の小さい方のダイナミックルートを経路として採用します。
- < 書式 > distance <1-255>  
 distance ospf (intra-area <1-255>|inter-area <1-255>|external <1-255>)  
 < no > no distance <1-255>  
 no distance ospf

**timers spf**

<説明> OSPF SPF timersを設定します。  
 <書式> timers spf <delay:0-4294967295> <hold\_time:0-4294967295>  
 <delay:0-4294967295> : Delay between receiving a change to SPF calculation  
 <hold\_time:0-4294967295> : Hold time between consecutive SPF calculations  
 <no> no timers spf : Set defaults

**passive-interface**

<説明> ルーティングアップデートの送信をストップします(受信はします)。  
 <書式> passive-interface ethernet <0-2> (|vid <1-4094>)  
 passive-interface ppp <0-4>  
 passive-interface tunnel <0-255>  
 <no> no passive-interface ethernet <0-2> (|vid <1-4094>)  
 no passive-interface ppp <0-4>  
 no passive-interface tunnel <0-255>

**default-information**

<説明> デフォルトルートをOSPFで配信します。  
 <書式> default-information originate  
 default-information originate (|metric <0-16777214>) [|metric-type (1|2)] (|always)  
 <no> no default-information originate  
 no default-information originate (|metric<0-16777214>)[metric-type(1|2)] (|always)

**router-id**

<説明> Router IDを設定します。  
 <書式> router-id A.B.C.D  
 <no> no router-id

# 第 17 章

---

---

bgp node

**移行 command**

```

nxr130#configure terminal
Enter configuration commands, one per line. End with CNTL/Z.
nxr130(config)#router bgp <1-65535>
nxr130(config-router)#

```

**network**

<説 明> ネットワークアドレスを設定します。  
 <書 式> network A.B.C.D/M (|backdoor)  
 < no > no network A.B.C.D/M (|backdoor)  
 <備 考>

- ・特定の BGP 経路を優先経路にしたくない場合、受け取った BGP 経路にローカル BGP の administrative distance 値を設定することで優先順位を下げ、他の経路を優先させることができます。

**aggregate-address**

<説 明>  
 ・Aggregate機能を使うと、BGP 経路の集約を行うことが出来る集約経路を構成する経路が、BGP テーブル内に少なくとも一つでも存在する場合に、集約経路を作成し advertise します。  
 <書 式> aggregate-address A.B.C.D/M (|summary-only|as-set)  
 < no > no aggregate-address A.B.C.D/M (|summary-only|as-set)  
 <備 考>

- ・Aggregate 機能では、集約経路と一緒に集約前の経路も advertise します。集約経路のみ advertise する場合は summary-only 設定を有効にします。
- ・経路の aggregate 設定を行った場合、AS パス情報が失われます。これによって、同じ AS に新しい経路として受け取られてしまい、ルーティングループを引き起こす可能性があります。As-set 機能を有効にすると、経路集約時に AS セット情報を含む形で広告することが可能になります。なお、この場合の AS セット集合は、順序不同でリストされたものです。

**distance**

<説 明> BGP に関する Administrative Distance 値を設定します。  
 <書 式> distance bgp <eBGP:1-255> <iBGP:1-255> <local:1-255>  
 < no > no distance bgp  
 <備 考> 初期値は 20 (eBGP)、200 (iBGP)、200 (local) です。

**timers**

<説 明> jitter の範囲を % で指定することができます。  
 <書 式> timers bgp jitter <75-100>  
 < no > no timers bgp jitter  
 <備 考> Default は、75% です。  
 本設定で設定した jitter は、keepalive の interval にのみ影響します。keepalive interval については、neighbor の keep alive interval を参照してください。

**bgp**

## always-compare-med

## &lt; 説 明 &gt;

- ・通常、異なる AS を生成元とする経路については、MED 値を比較しませんが、always-compare-med 機能を有効にした場合、異なる AS を生成元とする経路についても MED 値を比較します。

< 書 式 > bgp always-compare-med

< no > no bgp always-compare-med

## bestpath as-path

## &lt; 説 明 &gt;

- ・通過した AS 番号のリストを示す属性が AS-PATH 属性です。UPDATE message が AS を通過するたびに、AS-PATH リストの順に追加されます。
- ・通常、best path を選択する際、AS-PATH の短いものを優先的に選択します。本機能を設定した場合は、best path 選択時に、AS-PATH 属性を無視します。

< 書 式 > bgp bestpath as-path ignore

< no > no bgp bestpath as-path ignore

## bestpath med

< 説 明 > MED 値のない prefix に対して、MED 最大値の 4294967294 が割り当てられます。

< 書 式 > bgp bestpath med missing-as-worst

< no > no bgp bestpath med missing-as-worst

## local-preference

## &lt; 説 明 &gt;

- ・ルータ自身に設定される値で、AS 内に複数経路を持つような場合、どの経路を優先するかを示す属性が local preference 属性です。

< 書 式 > bgp default local-preference <0-4294967295>

< no > no bgp default local-preference

< 備 考 > iBGP peer 間でのみ交換される値で、値の大きい方が優先されます。  
Default 値は 100 です。

## default-information-check

< 説 明 > default route 情報を保持している場合にのみ、BGP4 にて default route 情報を広告する機能です。

< 書 式 > bgp default-information-check

< no > no bgp default-information-check

< 初 期 値 > no bgp default-information-check

< 備 考 > 本機能が有効な場合、下記のいずれかの方法によって default route 情報を BGP ヘインストールする必要があります。

- (1) redistribute 設定により default route 情報をインストールする。
- (2) network 設定により 0.0.0.0/0 をインストールする。



**bgp ( 続き )**

## enforce-first-as

- < 説 明 > UPDATE に含まれる AS シーケンスの中の最初の AS が neighbor の AS でない場合に、notification メッセージを送信して、neighbor とのセッションをクローズします。
- < 書 式 > bgp enforce-first-as
- < no > no bgp enforce-first-as

## network import-check

- < 説 明 >
- ・BGPでadvertiseされるnetworkは、通常、生成元となるrouterがそのnetworkを知らない場合もadvertiseされます。知らないnetworkをBGPでadvertiseしたくない場合には、import-check機能を有効にすることによって、advertiseされなくなります。
- < 書 式 > bgp network import-check
- < no > no bgp network import-check

## router-id

- < 説 明 > Router-ID を IP アドレス形式で設定します。
- < 書 式 > bgp router-id A.B.C.D
- < no > no bgp router-id
- < 備 考 >
- ・Router-ID が指定されていない場合、本装置が保持している IPv4 address の中でもっとも大きい IPv4 アドレスを Router-ID として使用します。

## scan-time

- < 説 明 > BGP で学習した route の next-hop が到達可能かどうかをスキャンします。
- < 書 式 > bgp scan-time <0-60>
- < no > no bgp scan-time
- < 備 考 > 初期値は5 ( 秒 ) です。

**neighbor**

## default-originate

- < 説 明 > デフォルトルートを送信する場合に設定します。
- < 書 式 > neighbor A.B.C.D default-originate
- < no > no neighbor A.B.C.D default-originate

## distribute-list

- < 説 明 > peer に送信 / 受信する route update の filtering を行う場合に設定します。
- < 書 式 > neighbor A.B.C.D distribute-list ACL-NAME (in|out)
- < no > no neighbor A.B.C.D distribute-list ACL-NAME (in|out)
- < 備 考 > Neighbor 毎に IN/OUT それぞれ 1 つの distribute-list を設定することができます。

## ebgp-multihop

- < 説 明 > peer と直接接続されていない場合でも、eBGP Peer を確立することができます。
- < 書 式 > neighbor A.B.C.D ebgp-multihop <1-255>
- < no > no neighbor A.B.C.D ebgp-multihop <1-255>
- < 備 考 > 到達可能なホップ数を設定します。

## filter-list

- < 説 明 > BGP のフィルタを設定します。
- < 書 式 > neighbor A.B.C.D filter-list ACL-NAME (in|out)
- < no > no neighbor A.B.C.D filter-list ACL-NAME (in|out)
- < 備 考 > global ノードで設定した AS-PATH アクセスリストを使用します。

## next-hop-self

- < 説 明 > iBGP peer に送信する nexthop 情報を peer のルータとの通信に使用するインタフェースの address に変更します。
- < 書 式 > neighbor A.B.C.D next-hop-self
- < no > no neighbor A.B.C.D next-hop-self

## remote-as

- < 説 明 > 対向装置の AS 番号を設定します。
- < 書 式 > neighbor A.B.C.D remote-as <1-65535>
- < no > no neighbor A.B.C.D remote-as <1-65535>

## remove-private-as

- < 説 明 > Outbound update からプライベート AS を削除します。
- < 書 式 > neighbor A.B.C.D remove-private-as
- < no > no neighbor A.B.C.D remove-private-as

**neighbor(続き)**

## route-map

- <説明> Peerに送信/受信するrouteのfilteringや属性の操作をすることができます。
- <書式> neighbor A.B.C.D route-map WORD (in|out)
- <no> no neighbor A.B.C.D route-map WORD (in|out)
- <備考> neighbor毎にIN/OUTそれぞれ1つのroutemapを適用することができます。

## soft-reconfiguration

- <説明> NeighborとのBGP sessionをクリアせずに変更を適用したい場合に使用します。
- <書式> neighbor A.B.C.D soft-reconfiguration inbound
- <no> no neighbor A.B.C.D soft-reconfiguration inbound
- <備考> BGPのneighbor parameterやroutemapの設定を変更した場合、その変更を適用するためにはBGP sessionのclearもしくは、BGP serviceの再起動が必要となります。

## keepalive interval &amp; holdtime

- <説明> keepaliveの送信間隔とholdtimeを設定します。
- <書式> neighbor A.B.C.D timers <keepalive:0-65535><holdtime:0|3-65535>
- <no> no neighbor A.B.C.D timers
- <初期値> neighbor A.B.C.D timers 60 180
- <備考>
- Peerからhold timeがタイムアウトする前に、keepalive messageがupdate messageを受信しなかった場合、peerとのsessionはcloseされIDLE状態へと遷移します。
  - Keepaliveを0secに設定した場合、keepalive messageは送信されません。
  - Keepalive intervalには、jitterが設けられています。USERによりjitter幅の下限を、75-100%の範囲で指定することができます。defaultでは、jitterが75%に設定されているため、keepalive interval x (75-100)%でintervalが決定されます。jitterの設定については、timers bgp jitterを参照してください。

## connect timer

- <説明> Connect timerを設定します。
- <書式> neighbor A.B.C.D timers connect <0-65535>
- <no> no neighbor A.B.C.D timers connect
- <初期値> neighbor A.B.C.D timers connect 120
- <備考> 0を設定すると、毎秒connectしようとします。

## update-source

- <説明> BGPパケットのソースアドレスを、指定したインタフェースのIPアドレスに変更します。
- <書式> neighbor A.B.C.D update-source  
(ethernet<0-2>|loopback<0-9>|ppp<0-4>|tunnel<0-255>)
- <no> no neighbor A.B.C.D update-source

advertisement-interval

<説明>

・BGPの経路テーブルの変化を監視するタイマで、UPDATEメッセージの最小送信間隔になります。常に周期的に動作するタイマで、前回のUPDATE送信から経路情報に変化があった場合や、neighborからROUTE-REFRESHを受信した場合には、タイマ満了時にneighborへUPDATEメッセージを送信します。

<書式> neighbor A.B.C.D advertisement-interval <1-600>

<no> no neighbor A.B.C.D advertisement-interval

<備考> タイマのデフォルト値は、eBGPが30(秒)、iBGPが5(秒)です。

as-origination-interval

<説明>

・本装置を起源とするBGP経路の変化を監視するタイマです。BGPネットワークの追加やfilterの適用、redistributeルートの変更など、内部のBGP経路情報の変化を周期的に監視します。前回のタイマ満了時からの変化を検出した場合、次のadvertisement-intervalタイマ満了時にUPDATEメッセージでadvertiseします。

<書式> neighbor A.B.C.D as-origination-interval <1-600>

<no> no neighbor A.B.C.D as-origination-interval

<備考> タイマのデフォルト値は、15(秒)です。

UPDATEの送信プロセス

NeighborへのUPDATEメッセージの送信プロセスは、advertisement-intervalとas-origination-intervalの2つのタイマによって支配されます。

- 自身を起源とするルート

as-origination-intervalの周期で配信ルート情報を監視します。ルート情報に変化があった場合、UPDATE送信ルート候補となり、次のadvertisement-intervalの周期でUPDATE送信します。

- 他のpeerから受信したBGPルート

他のpeerからのUPDATE受信時に、それ以外のpeerへのUPDATE送信ルート候補となり、次のadvertisement-intervalの周期でUPDATE送信します。

- soft outリセット実行時

現在保持する全てのBGPルートがUPDATE送信ルート候補となり、次のadvertisement-intervalの周期でUPDATE送信します。

**redistribute**

redistribute (connected|static|rip|ospf)

<説明> RIPやOSPFで学習したrouteや、connected route、static routeをBGPで再配信する機能です。Defaultルート情報も再配信されます。

<書式> redistribute (connected|static|rip|ospf)

<no> no redistribute (connected|static|rip|ospf)

redistribute (connected|static|rip|ospf) route-map ABCD

<説明> routemap機能を適用することにより、再配信時に特定のprefixのみを配信したり、特定のprefixを拒否したりすることができます。

<書式> redistribute (connected|static|rip|ospf) route-map ABCD

<no> no redistribute (connected|static|rip|ospf) route-map ABCD

**netevent**

advertise-stop

<説明>

- ・当該trackがdown状態へと遷移した場合は、network設定によって設定されているBGPルートの配信を停止します。また、当該trackがup状態へと遷移した場合は、BGPルートの配信を再開します。

<書式> netevent <1-255> advertise-stop

netevent <2048-4095> advertise-stop

<no> no netevent

<備考>

- ・BGP4のnetwork import-checkが有効な場合、trackがup状態であっても無効なルートは配信しません。

# 第 18 章

---

---

ntp node

**移行 command**

```
nxr130#configure terminal
```

Enter configuration commands, one per line. End with CNTL/Z.

```
nxr130(config)#ntp
```

```
nxr130(ntp-config)#
```

**service**

<説明> NTPサービスを有効にします。

<書式> service enable

**server**

<説明> NTPサーバの設定をします。

<書式> server (A.B.C.D|FQDN|X:X::X:X) polling min max

<初期値> no server

<備考> 2つまで設定可能。

serverを設定しない場合は、自身がmasterとなる。

serverをsetした場合はmaster設定は無効となる。

<no> no server (A.B.C.D|FQDN|X:X::X:X) : Delete

**timeout**

<説明> 同期時刻タイムアウト時間を設定します。

<書式> timeout <seconds:1-30>

<初期値> timeout 30

<no> no timeout (=timeout 30)

# 第 19 章

---

---

SNMP node



## SNMP(Simple Network Management Protocol)機能

NXRのSNMP機能は、systemの情報をSNMP protocolを使用して取得する機能を有します。また、systemにて状態の変化が発生した際に、NMS(SNMP Trap Manager)にtrapを送信する機能も有します。なお、SNMPによる設定(set)はサポートしていません(read-onlyです)。

### SNMP version と access 制御

現在対応しているSNMPのversionは、v1、v2cです。SNMP Access制御として、SNMP Serverのnetworkとcommunity名を指定することができます。Networkに関しては、IPv4/IPv6 Addressを指定することができます。

### SNMP Trap

本装置内部で発生した状態変化を、指定されたNMSに対してSNMP Trapにて通知する機能です。

- ・Trap version1/version2に対応しています。また、informを指定することもできます。Trapの送信先は、IPv4/IPv6 addressで指定することが可能です。informの場合は再送回数 / 再送間隔も指定することができます。
- ・SNMP trap用のcommunity名をSNMP access用とは別に指定することができます。これらの設定は、Trapの送信先毎に指定することができます。
- ・Trapは、監視対象の状態変化の通知やUSERによる設定変更によるイベント発生によって送信されません。Trapは、UDPを使用して送信するため必ずserver側へ届けられる保証はありません。このような場合は、informを使用することでNMSへ届けられる可能性が高くなります。
- ・各service状態を定期的に監視する機能は保持していないため、serviceの突然停止を検出し通知することは出来ません。このような状態を監視する場合は、NMSの機能を利用して周期的にgetを行うようにしてください。

### System Group MIB(MIB-II)設定

本装置では、RFC1213にて定義されているMIBの内、以下の項目をUIより設定することが出来ます。

- ・sysContact
- ・sysName
- ・sysLocation
- ・sysDescr

なお、sysObjectIDには、centuryにて定義した機器毎のOIDが設定されていて機種判定をすることができます。

また、sysUpTimeアクセス時には、本装置が起動してからの経過時間を返します。(NTPなどによる時刻変更の影響は受けません)。

**対応MIB一覧**

本装置にて対応するMIBは次のとおりです。

- ・ Standard
- RFC1213 (SNMPv2 MIB-II)
- RFC2011 (IP-MIB)
- RFC2012 (TCP-MIB)
- RFC2013 (UDP-MIB)
- RFC2863 (IF-MIB)
- RFC3411 (SNMP-FRAMEWORK-MIB)
- RFC3412 (SNMP-MPD-MIB)
- RFC3413 (SNMP-TARGET-MIB: SNMP-NOTIFICATION-MIB: SNMP-PROXY-MIB)
- RFC3414 (SNMP-USER-BASED-SM-MIB)
- RFC3415 (SNMP-VIEW-BASED-ACM-MIB)
- RFC3418 (SNMPv2 MIB)
- RFC2465 (IPv6 MIB) 一部対応
- ・ Private MIB
- CS-NXR-PRODUCT-MIB
- CS-NXR-L2TPv3-MIB
- CS-WXR-WLAN-MIB

**デバイス情報**

USB/ExpressCard ポートに装着したデバイスの情報を SNMP で取得することが出来ます。また、デバイスを装着あるいは取外した場合は、トラップを送信します。

**WiMAX 情報**

WiMAX モジュール対応機器の場合、RSSI/CINR、SS/CU ステータスを MIB で取得することが出来ます。WiMAX モジュールに対応していない機器の場合は、未対応状態を返信します。

以下に、取得可能な情報やトラップ情報の例を示します。詳細については、CS-NXR-PRODUCT-MIB を参照してください。

WiMAX モジュールは、NXR-155/C-WM のみ対応しています。また、NXR-1200 は、モバイルデータ通信端末に対応していません。

**デバイス情報の取得**

- ・ USB ポートに装着したデバイスの情報を SNMP で取得することが出来ます。未対応のデバイスが装着されている場合は、unknown と表示されます。
- ・ モバイルデータ通信端末および WiMAX モジュールでは、シグナル状態 (up/down) を取得することが出来ます。USB メモリの場合は、シグナル状態は notSupport となります。また、モバイルデータ通信端末が PPP 接続中の場合は、シグナル状態は notAccessible となります。

**トラップの送信**

- ・ USB ポートにデバイスを装着または取外した場合に、トラップ (up/down) を送信します。ただし、未対応のデバイスの場合は、トラップを送信しません。
- ・ モバイルデータ通信端末および WiMAX モジュールでは、シグナル状態が 0 以下 (error を含む) となった場合に down トラップを送信します。また、シグナル状態が 1 以上となった場合に up トラップを送信します。
- ・ モバイルデータ通信端末および WiMAX モジュールをリセットした場合は、down->up のトラップを送信します。

#### SNMP NAT

SNMP PDU 部分に含まれる IP アドレス型の NAT に対応しています。NAT の方法については、RFC2962 準拠とし、BASIC のみ対応しています。PDU 内の IP アドレスのうち NAT 対象となったアドレスの先頭 1 オクテットのみを変換します。

**移行 command**

```
nxr130#configure terminal
```

Enter configuration commands, one per line. End with CNTL/Z.

```
nxr130(config)#snmp
```

```
nxr130(snmp-config)#
```

**security**

- < 説 明 > SNMP マネージャを使いたいネットワーク範囲を指定します。
- < 書 式 > security A.B.C.D/M|X:X::X:X/M COMMUNITY
- < 初 期 値 > no security
- < 備 考 > Network は、3 つまで設定することができます。
- < No > no security (A.B.C.D/M|X:X::X:X/M)

**syslocation**

- < 説 明 > sysLocation を設定します。
- < 書 式 > syslocation LOCATION
- < 初 期 値 > no syslocation
- < No > no syslocation

**syscontact**

- < 説 明 > sysContact を設定します。
- < 書 式 > syscontact CONTACT
- < 初 期 値 > no syscontact
- < No > no syscontact

**sysname**

- < 説 明 > sysName を設定します。
- < 書 式 > sysname SYSNAME
- < 初 期 値 > no sysname [=機種名(ex. NXR-130)]
- < No > no sysname

**sysdescr**

- < 説 明 > sysDescr を設定します。
- < 書 式 > sysdescr DESCRIBE
- < 初 期 値 > no sysdescr
- < No > no sysdescr
- < 備 考 > 初期値は ビルド名です。  
ex. Century Systems NXR-130 Series ver 5.1.0 (build 50/15:44 22 04 2009)

**trap manager**

- < 説明 > SNMP の trap manager を設定します。
- < 書式 > trap manager (A.B.C.D|X:X::X:X) (|trapcommunity) (|v1|v2)  
trap manager (A.B.C.D|X:X::X:X) (|trapcommunity) inform [(interval <10-1800>)|(retry <0-10>)]
- < 初期値 > no trap manager
- < No > no trap manager (|A.B.C.D|X:X::X:X)
- < 備考 > 3つまで設定することができます。  
Community未指定時は "community" を使用します。  
pdu-type未指定時はv1を使用します。

**trap agent**

- < 説明 > SNMP の trap agent を設定します。
- < 書式 > trap agent ip A.B.C.D  
trap agent interface ethernet <0-2>
- < 初期値 > no trap agent
- < No > no trap agent
- < 備考 > TRAP パケット中の "Agent Address" を指定することが出来ます。

**vacm**

- < 説明 > VACM の設定を行います。
- < 書式 > vacm (A.B.C.D/M | X:X::X:X/M) WORD ssid WORD
- < No > no vacm (|A.B.C.D/M | X:X::X:X/M)
- < 備考 > vacm は、最大 16 個まで設定することが出来ます。  
アクセス制御は CS-WXR-WLAN-MIB に対してのみ行われます。

**trap-wlan**

- < 説明 > WLAN 情報の TRAP マネージャーを設定します。
- < 書式 > trap-wlan (A.B.C.D | X:X::X:X) WORD ssid WORD (v1 (|agent A.B.C.D)|v2)
- < No > no trap-wlan (|A.B.C.D | X:X::X:X)
- < 備考 > trap-wlan は、最大 16 個まで設定することが出来ます。  
CS-WXR-WLAN-MIB に対してのみ有効です。  
bind address には、対応していません。

**bind address**

- < 説明 > SNMP の bind address を設定します。
- < 書式 > bind address A.B.C.D  
bind address X:X::X:X
- < 初期値 > no bind address
- < No > no bind address
- < 備考 > TRAP 送信時の source ip もこの bind address となります。  
未設定(no bind address)の場合は 0.0.0.0 で listen します。

# 第 20 章

---

---

syslog node

**移行 command**

```

nxr130#configure terminal
Enter configuration commands, one per line. End with CNTL/Z.
nxr130(config)#syslog
nxr130(syslog-config)#

```

**local enable**

< 説 明 > syslogをローカル出力します。

< 書 式 > local enable

< 初 期 値 > local enable

< No > no local enable (ローカル出力しません)

**local file**

< 説 明 > syslogをファイルに出力します。

< 書 式 > local file (disk0:FILENAME|disk1:FILENAME)

< 初 期 値 > no local file

< No > no local file

< 備 考 > filenameは「disk0:」または「disk1:」で始まる任意のファイル名を指定します。

**server**

< 説 明 > syslogサーバのIPアドレスまたはFQDNを設定します。  
syslogサーバは、5つまで設定することができます。  
syslog送信時の送信元アドレスを設定することができます。

< 書 式 > server (A.B.C.D|X:X::X:X|FQDN) (|source A.B.C.D|X:X::X:X)

< No > no server (A.B.C.D|X:X::X:X|FQDN) (= syslogサーバに転送しません)

< 備 考 >

- ・ syslogサーバへの転送が失敗した場合は、再送キューに蓄積し、60秒後に再送します。以降、60秒毎に再送を試行し、syslogサーバへの転送が成功すると、再送キューをクリアします。
- ・ この場合のタイムスタンプは、サーバへの送信時刻ではなく、最初にsyslogを送信しようとした際の時刻になります。
- ・ 蓄積可能なメッセージキューの長さは、1000件です。

**server-wlan**

< 説 明 > syslogサーバのIPアドレス(またはFQDN)、およびSSIDを設定します。  
syslogサーバは、16個まで設定することができます。  
syslog送信時の送信元アドレスを設定することができます。

< 書 式 > server-wlan (A.B.C.D | FQDN) ssid WORD (|source A.B.C.D)

server-wlan X:X::X:X ssid WORD (|source X:X::X:X)

< No > no server-wlan (|A.B.C.D/M | FQDN | X:X::X:X/M)

< 備 考 > 異なるIPv4アドレス/FQDN/IPv6アドレスで、同じSSIDは設定出来ません。  
no server-wlan(サーバ指定無し)の場合、すべてのserver-wlanを削除します。

**mark**

<説明> Syslog markの設定をします。

- ・Markの出力間隔を0～99minの範囲で指定することができます。Defaultは20分毎とし、0を指定した場合、markは出力されません。
- ・なお、markをsyslogへ出力する場合は、syslogの出力levelをdebug/infoのいずれかに設定してください。

<書式> mark <min:0-99>

<初期値> mark 20

<備考> mark 0 (Disableにします)

<No> no mark (=mark 20)

**priority**

<説明> Syslogのプライオリティを設定することができます。

<書式> priority (debug|info|notice)

<初期値> priority info

<No> no priority

<備考> facilityは、指定することができません。

**system**

<説明>

- ・System Message出力機能とは、Connection tracking数、Load Average、メモリ使用量、温度状態(温度状態は、NXR-230/Cのみ対応)などのシステムの情報を、mark出力時または、一時間毎にsyslog上に出力させる機能です。
- ・システム内の情報であるため、外部remote serverへ出力することは推奨しません。

<書式> system mark : Output messages with mark  
system hour : Output messages hourly

<初期値> no system

<No> no system : Systemメッセージ出力しない

**suppress**

<説明>

- ・同じmessageが繰り返し表示される場合、毎回表示せずに、そのmessageが何回繰り返して出力されたかどうかのみを表示する機能です。

<書式> suppress <10-3600>

<初期値> no suppress

<No> no suppress

<備考>

- ・Suppressする時間を10-3600secの間で指定することができます。
- ・last messageが繰り返し出力された場合、suppress messageとして表示されます。
- ・Defaultでは、suppressは無効です。



**mail send**

- < 説 明 > syslogメッセージをメール送信します。
- ・ USER が指定した文字列を含むmessage が syslog へ出力された場合、設定された E-mail address に mail を送信する機能です。この機能により、CLI への login 失敗時などの不正アクセスがあった場合に、管理者に mail を送るようなことが可能になります。
  - ・ 指定した文字列が含まれるかどうかを、60sec 毎に check し、該当する文字列が存在した場合に mail 送信します。なお、mail 送信機能については、IPv4/IPv6 の両方をサポートします。
- < 書 式 > mail send enable
- < 初 期 値 > no mail send
- < No > no mail send

**mail to**

- < 説 明 > 送信先メールアドレスを設定します。
- < 書 式 > mail to RECEIVER
- < 初 期 値 > no mail to
- < No > no mail to

**mail from**

- < 説 明 > 送信元メールアドレスを設定します。
- < 書 式 > mail from SENDER
- < 初 期 値 > no mail from
- < No > no mail from

**mail subject**

- < 説 明 > メール の 件名 を 設定 します 。
- < 書 式 > mail subject SUBJECT
- < 初 期 値 > no mail subject
- < No > no mail subject

**mail strings**

- < 説 明 > ここで指定した文字列が含まれるログをメールで送信します。
- < 書 式 > mail strings <1-32> STRINGS
- < 初 期 値 > no mail strings
- < 備 考 > メール検索文字列は32行まで設定可
- < No > no mail strings <1-32>

**mail server authentication**

- < 説 明 > メールサーバの認証方法を設定します。
- < 書 式 > mail server authentication pop-before-smtp POP before SMTP  
 mail server authentication smtp-auth-login SMTP authentication (login)  
 mail server authentication smtp-auth-plain SMTP authentication (plain)
- < No > no mail server authentication

#### mail server address

- < 説 明 > POP3サーバのアドレスを設定します。  
 < 書 式 > mail server address A.B.C.D  
 mail server address FQDN

#### mail server smtp

- < 説 明 > SMTPサーバのアドレスおよびポート番号を設定します。  
 < 書 式 > mail server smtp address A.B.C.D  
 mail server smtp address FQDN  
 mail server smtp port <1-65535>

#### mail server username

- < 説 明 > SMTPサーバのユーザ ID とパスワードを設定します。  
 < 書 式 > mail server username USERNAME password (|hidden) PASSWORD

#### rotate

- < 説 明 >

Default の動作では、syslog message の容量が最大許容量の 80% を超えると、後方の 4000 行を残して削除します。システム起動時より、10 分周期で自動的にチェックします。

上記動作とは別に、syslog rotate 機能を設定することが出来ます。

- ・Rotate 設定を行うと、syslog のサイズが閾値を超えていた場合に、指定された storage 上に backup を行います ( 閾値を指定しない場合は、サイズに関係なく backup を行います )
- ・Schedule 機能によって rotate の指示を行うため、rotate を有効にし、かつ schedule 機能で実行日時を指定する必要があります。
- ・Default では、rotate は無効です。

- < 書 式 >

```
rotate (disk0|disk1)
rotate (disk0|disk1) threshold logsize <kbytes:150-1000>
rotate (disk0|disk1) threshold files <files:1-10>
rotate (disk0|disk1) threshold logsize <kbytes:150-1000> files <files:1-10>
```

- < 初 期 値 > no rotate

- < No > no rotate

- < 備 考 >

- ・USB0 に接続された USB Flash メモリを指定する場合は、disk0 を選択します。USB1 に接続された USB Flash メモリを指定する場合は、disk1 を選択します。
- ・Syslog rotate の閾値はサイズ指定(kbytes)です。また、backup file の数も指定することができます。backup file 数の default 値は、5(files)です。
- ・なお、backup された syslog message は、gzip にて圧縮されます。また、下記フォーマットの file 名になります。なお、Backup 先に同じ名前の file が存在した場合、上書きされます。

backup ファイル名の format : YYYYMMDD\_HHMM.log.gz

2010 年 11 月 2 日 19 時 50 分に取得した backup ファイルの例 : 20101102\_1950.log.gz

# 第 21 章

---

---

dhcp-server node

**移行 command**

```
nxr130#configure terminal
```

Enter configuration commands, one per line. End with CNTL/Z.

```
nxr130(config)#dhcp-server <1-64>
```

```
nxr130(dhcps-config)#
```

**network**

- < 説 明 > DHCPサーバを動作させるネットワークを指定します。
- < 書 式 > network A.B.C.D/M range <starting IP: E.F.G.H> <ending IP: I.J.K.L>
- < No > no network A.B.C.D/M range <starting IP: E.F.G.H> <ending IP: I.J.K.L>
- < 備 考 > 最大 16 個設定することができます。複数の場合、network を同一にしてください。

**lease-time**

- < 説 明 > IPアドレスのリース時間を設定します。
- < 書 式 > lease-time <default:1-4294967295> <max:1-4294967295>
- < 初 期 値 > lease-time 21600 43200
- < No > no lease-time : Unset DHCP lease time

**gateway**

- < 説 明 > DHCPクライアントのデフォルトゲートウェイとなる IPアドレスを指定します。
- < 書 式 > gateway GATEWAY
- < 初 期 値 > no gateway
- < No > no gateway : Delete

**domain**

- < 説 明 > DHCPクライアントに割り当てるドメイン名を指定します。
- < 書 式 > domain DOMAIN
- < 初 期 値 > no domain
- < No > no domain : Unconfigure

**dns-server**

- < 説 明 > DHCPクライアントに割り当てる DNSサーバアドレスを指定します。
- < 書 式 > dns-server <primary DNS: A.B.C.D>
- dns-server <primary DNS: A.B.C.D> <secondary DNS: A.B.C.D>
- < 初 期 値 > no dns-server
- < 備 考 > 2つまで設定可能
- < No > no dns-server : Delete

**netbios-server**

- <説明> NetBIOS サーバの IP アドレスを設定します。
- <書式> netbios <primary NetBIOS: A.B.C.D>  
netbios <primary NetBIOS: A.B.C.D> <secondary NetBIOS: A.B.C.D>
- <初期値> no netbios-server
- <備考> 2つまで設定可能
- < No > no netbios-server (= Delete)

**netbios-scope-id**

- <説明> NetBIOS スコープ ID を配布できます。
- <書式> netbios-scope-id SCOPED-ID
- <初期値> no netbios-scope-id
- < No > no netbios-scope-id

**sip-server**

- <説明> DHCP client からの SIP server 要求に対して、SIP server address を割り当てます。
- <書式> sip-server A.B.C.D (|A.B.C.D)  
sip-server FQDN (|FQDN)
- <初期値> no sip-server
- < No > no sip-server
- <備考> IPv4 address または FQDN を最大2つまで設定することができます。

**RFC2131 compatibility broadcast bit**

- <説明>
- ・DHCP server の動作を RFC2131 に準拠させるかどうかを指定する機能です。RFC2131 では broadcast bit が 1 である DHCP packet 受信時、応答の MAC address を broadcast (FF:FF:FF:FF:FF:FF) で送信するべきと記されています。
  - ・このオプションを無効にすると、broadcast bit の値によらず、DHCP packet の応答を常に unicast frame (但し、destination IP address は、オプションが有効な場合と同様 limited broadcast) として送信します。
  - ・このオプションは、default で有効です。
- <書式> rfc2131-compatibility broadcast-bit enable
- <初期値> rfc2131-compatibility broadcast-bit enable
- < No > no rfc2131-compatibility broadcast-bit enable

# 第 22 章

---

---

dhcp-relay node

**DHCPv4 リレー機能**

DHCPv4 リレー機能は、LAN 側より受信したブロードキャスト宛での DHCP パケットを、PPP やトンネルインタフェースに対してユニキャストパケットとして転送する機能です。リレーの際の出力先インタフェースについては、ルーティングテーブルに依存します。

ユニキャストパケットとして転送する際、DHCP パケットの giaddr フィールドに、DHCP パケットを受信したインタフェースの IPv4 アドレスを設定します。DHCP サーバは、giaddr の情報を元にして、クライアントに割り当てるネットワークのアドレスを決定します。

**移行 command**

```
nxr130#configure terminal
Enter configuration commands, one per line. End with CNTL/Z.
nxr130(config)#dhcp-relay
nxr130(dhcpr-config)#
```

**address**

< 説 明 > BOOTP Request パケットの転送先となる上位 DHCP サーバの IP アドレスを指定します。  
 < 書 式 > address A.B.C.D  
 < 初 期 値 > no address  
 < No > no address A.B.C.D  
 < 備 考 > 上位 DHCP サーバは、4 つまで設定することができます。

**accept**

< 説 明 >  
 ・ DHCP サーバ機能と同時に運用する場合を考慮し、クライアントからの BOOTP Request パケットを受信するインタフェースを指定することができます。  
 < 書 式 > accept ethernet <0-2>  
 < No > no accept ethernet <0-2>  
 < 備 考 >  
 ・ 指定外のインタフェースで受信した BOOTP Request パケットは DROP します。  
 ・ Ethernet インタフェースのみ指定することができます。指定しない場合は、どの Ethernet インタフェースで受信した場合でもリレーします。

# 第 23 章

---

---

ipsec local policy node



## 第23章 ipsec local policy node

### ipsec local policy node

#### 移行 command

```
nxr130(config)#ipsec local policy <policy:1-255>
nxr130(config-ipsec-local)#
```

#### address

< 説 明 > IPsec tunnel のソース IP を指定します。  
< 書 式 > address ip  
          address ipv6

#### self-identity

< 説 明 > 本装置の ID を設定します。  
< 書 式 > self-identity fqdn FQDN (例: centurysys.co.jp)  
          self-identity user-fqdn USER@FQDN (例: user@centurysys.co.jp)  
          self-identity dn DN (備考を参照してください)  
          self-identity key KEY-ID (KEY ID を指定します。)

< 初 期 値 > no self-identity

< No > no self-identity

< 備 考 >

・DN を指定した場合に使用する文字列の例です。

C=JP,ST=Tokyo,O=century,OU=dev,CN=nxr1.centurysys.co.jp,E=admin@centurysys.co.jp

#### x509 certificate

< 説 明 > X.509 証明書を設定します。

< 書 式 > x509 certificate CERTIFICATE

< No > no x509 certificate : Unset X.509

# 第 24 章

---

---

ipsec isakmp policy node

## 第24章 ipsec isakmp policy node

### ipsec isakmp policy node

#### 移行 command

```
nxr130#configure terminal
Enter configuration commands, one per line. End with CNTL/Z.
nxr130(config)#ipsec isakmp policy <policy:1-65535>
nxr130(config-ipsec-isakmp)#
```

#### description

<説明> ISAKMP policyの説明を記述します。  
<書式> description DESCRIPTION  
<No> no description

#### version

<説明> IKEのバージョン(IKEv1/IKEv2)を指定します。  
<書式> version (1|2)  
<初期値> version 1  
<備考>

- ・Ipsec ISAKMP policy 毎に指定することができます(IKEv1 と IKEv2 を同時に使用することができます)。

#### IKEのパラメータ折衝

##### IKEv1

- ・本装置が responder になる場合、本装置の設定には依存せず、initiator が送ってきたものの中から、transform payload に設定された順番に、採用可能かどうかを判断して選択します。
- ・ただし、セキュリティ強度の観点から、暗号化アルゴリズムのプロポーザルとして DES が指定されてきた場合は、本装置側でも暗号化アルゴリズムとして DES を設定している場合のみ受け付けます。

##### IKEv2

- ・本装置が responder になる場合、設定した transform セット（暗号化方式や hash アルゴリズム）と一致しない場合は接続を拒否します。

#### hash

<説明> ハッシュアルゴリズムを設定します。  
<書式> hash (md5|sha1|sha256|sha384|sha512)  
<初期値> hash sha1

#### encryption

<説明> 暗号化アルゴリズムを設定します。  
<書式> encryption (aes128|aes192|aes256|des|3des)  
<初期値> encryption aes128

#### group

<説明> DH(Diffie-Hellman) group を設定します。  
<書式> group (1|2|5|14|15|16|17)  
<初期値> group 2

## 第24章 ipsec isakmp policy node

### ipsec isakmp policy node

#### lifetime

< 説 明 >

ISAKMP SAのライフタイム(Hard timer)を設定します。この時間を経過するとSAを削除します。

< 書 式 > lifetime <1081-86400>

< 初 期 値 > lifetime 10800 (=3 hours)

< No > no lifetime (= lifetime 10800)

#### isakmp-mode

< 説 明 > Phase1のネゴシエーションモードを設定します。

< 書 式 > isakmp-mode (main|aggressive)

#### authentication pre-share

< 説 明 > PSK認証を使用します。

< 書 式 > authentication pre-share KEY

#### authentication rsa-sig

< 説 明 > RSA認証を使用します。

< 書 式 > authentication rsa-sig  
authentication rsa-sig KEY

< 備 考 >

- ・次のように、versionコマンドでIKEv2を指定した場合は、raw RSA key情報は無視されます。

```
ipsec isakmp policy 1
version 2
authentication rsa-sig AAAAAAAAAAAAAAAAAA
```

#### xauth

< 説 明 > xauthを使用します。

< 書 式 > xauth mode client USERID  
xauth mode server

< No > no xauth

< 備 考 > USERIDは、ipsec xauth(global node 参照)で設定したusernameに一致させます。  
useridとpasswordは、ipsec xauth(global node 参照)で設定します。

**authentication local/remote (IKEv2 のみ)**

local

- < 説明 > IKEv2 で、自分が使用する認証方式を指定します。  
 < 書式 > authentication local pre-share WORD  
 authentication local rsa-sig  
 authentication local eap-md5

remote

- < 説明 > IKEv2 で、対向が使用する認証方式を指定します。  
 < 書式 > authentication remote pre-share (|WORD)  
 authentication remote rsa-sig  
 authentication remote eap-md5  
 authentication remote eap-radius  
 < No > no authentication remote

< 備考 >

- ・IKEv2 では、次の例のように自分が使用する認証方式と対向が使用する認証方式が異なっていても構いません。

```
自分 authentication local eap-md5
authentication remote rsa-sig
対向 authentication local rsa-sig
authentication remote eap-md5
```

- ・pre-share の設定例 1: 1 対 1 接続の場合

```
自分 authentication remote pre-share WORD
authentication local pre-share WORD
対向 authentication remote pre-share WORD
authentication local pre-share WORD
```

- ・pre-share の設定例 2: 1 対多接続(対向が動的 IP で複数台)の場合

```
自分 ipsec pre-share identity fqdn NXR1 password WORD1
ipsec pre-share identity fqdn NXR2 password WORD2
!
ipsec isakmp policy 1
authentication remote pre-share
authentication local pre-share WORD
remote address ip any
. . . 省略 . . .
!
対向1 authentication remote pre-share WORD
authentication local pre-share WORD1
対向2 authentication remote pre-share WORD
authentication local pre-share WORD2
```

< 次ページに続く >

## 第24章 ipsec isakmp policy node

### ipsec isakmp policy node

#### authentication local/remote (続き)

< 備考 >

・ rsa-sig の設定例 [X.509 認証(自分) + EAP-MD5(対向)]

自分

```
ipsec x509 enable
ipsec x509 ca-certificate NXR_CA
ipsec x509 certificate NXR_CERT
ipsec x509 private-key PRIV_KEY key
ipsec x509 private-key PRIV_KEY password PASSPHRASE
ipsec x509 crl NXR_CRL
ipsec eap identity string MYID password PASSWORD
!
ipsec local policy 1
  address ip
  x509 certificate NXR_CERT
  . . . 省略 . . .
!
ipsec isakmp policy 1
  version 2
  authentication remote eap-md5
  authentication local rsa-sig
  . . . 省略 . . .
!
```

対向

```
ipsec x509 ca-certificate NXR_CA
ipsec eap identity string MYID password PASSWORD
!
ipsec isakmp policy 1
  version 2
  authentication remote rsa-sig
  authentication local eap-md5
  eap-identity MYID
  remote identity dn
    C=JP,ST=Tokyo,O=century,OU=dev,CN=nxr1.centurysys.co.jp,E=admin@centurysys.co.jp
  . . . 省略 . . .
!
```

< 次ページに続く >

## 第24章 ipsec isakmp policy node

### ipsec isakmp policy node

#### authentication local/remote (続き)

< 備考 >

・ eap-md5 の設定例

```
自分 ipsec eap identity string MYID password PASSWORD
!
ipsec isakmp policy 1
authentication local eap-md5
eap-identity MYID
. . . 省略 . . .
!
対向 ipsec eap identity string MYID password PASSWORD
!
ipsec isakmp policy 1
authentication remote eap-md5
. . . 省略 . . .
!
```

・ eap-radius の設定例

```
自分 ipsec eap radius A.B.C.D password SECRET
!
ipsec isakmp policy 1
authentication remote eap-radius
. . . 省略 . . .
!
対向 ipsec eap identity string MYID password PASSWORD
!
ipsec isakmp policy 1
authentication local eap-md5
eap-identity MYID
. . . 省略 . . .
!
```

## 第 24 章 ipsec isakmp policy node

### ipsec isakmp policy node

#### reauthentication (IKEv2のみ)

< 説 明 >

- ・IKEv2では、rekeyのタイミングでreauthを行うかrekeyを行うかを選択することができます。

< 書 式 > reauthentication enable

< 初 期 値 > reauthentication enable

< No > no reauthentication enable

< 備 考 >

- ・Defaultでは、reauthが有効です。reauth時は、IKE SAのrekey時にCHILD SAの再作成も行われます。reauthを無効にした場合、rekeyが実施されます。
- ・セキュリティを考慮する場合はreauthを選択するようにしてください。ただし、Security Gatewayに(NXRだけでなく対向装置にも)負荷がかかるため、負荷に配慮する場合はrekeyを選択するようにしてください。



## 第24章 ipsec isakmp policy node

### ipsec isakmp policy node

#### keepalive

<説明> IPsec keepalive(DPD:RFC3706)を設定します。

<書式> keepalive periodic (|clear|hold|restart)  
keepalive <interval:10-3600> <retry:0-60> periodic (|clear|hold|restart)

<初期値> keepalive 30 3 periodic restart

<No> no keepalive

<備考1>

- ・DPDは、SG(Security Gateway)のdownやSG間のIP reachability、およびIKE SAの状態監視を目的としています。DPDで、IPsec SAの状態を監視することは出来ません。
- ・keepaliveが有効でも、SG間でIPsecパケットの通信がある間は、DPDパケットを送信しません。
- ・no keepaliveを設定すると、DPDパケットを送信しません。ただし、対向SGからのDPDパケットには応答します。
- ・keepalive 10 3 periodicを設定した場合、10秒間隔で合計4回のR-U-THEREメッセージを送信します。R-U-THERE-ACKメッセージを1回も受信しない場合にエラーと判定します。

<備考2>

- ・DPDでエラーを検出した場合、IKE/IPsec SAおよびIPsec policyを削除します。その後の動作は、DPDエラー時のアクション設定(clear, hold, restart)に依存します。

clear

SAおよびpolicyの削除後は、ユーザの指示を待ちます。

hold

SAの削除後は、policyのみが有効になります。policyにマッチするパケットを受信するとIKEネゴシエーションを開始します。ただし、ipsec tunnel policyで、negotiation-mode=responderに設定している場合は、IKEネゴシエーションしません。

restart

SAおよびpolicyの削除後に、IKEネゴシエーションを開始します。ただし、ipsec tunnel policyで、negotiation-mode=responderに設定している場合は、IKEネゴシエーションしません。

<備考3>

- ・DPDエラーとなったIKEに、backup policyを指定している場合は、backup policyのネゴシエーションを開始します(backup policyを指定していない場合は、backup動作は実施しません)。
- ・backup policyを指定している場合でも、当該backup policyのnegotiation-modeがresponderの場合は、ネゴシエーションを開始しません。

#### backup policy

<説明> IPsec isakmpのbackup policyを設定します。

<書式> backup policy <1-65535>

<初期値> no backup policy

<No> no backup policy

<備考> backup policyは、ISAKMP毎に設定します。

## 第24章 ipsec isakmp policy node

### ipsec isakmp policy node

#### rekey

<説 明>

- Rekeyの soft timer は、margin と increased-ratio により決定されます。
- Margin は、lifetime が切れる何秒前から rekey を実行するかどうかを指定します。
- increased-ratio 値は、margin よりどれくらい増やすかを % で指定します。

<書 式> rekey margin <30-360> (increased-ratio <0-100>|)

<初 期 値> no rekey margin

<備 考>

- 以下の式によって、Soft timer の最小・最大が決定され、この間でランダムに Soft timer が設定されます。

$$\text{minimum soft timer} = \text{lifetime} - \text{margin}$$
$$\text{maximum soft timer} = \text{lifetime} - (\text{margin} + \text{margin} \times \text{increased-ratio}/100)$$

- default 値は、margin が 270sec、increased-ratio は 100% です。このため、lifetime から 270 ~ 540sec 前の時間がランダムで設定されます。但し、Responder の場合、soft timer は、margin/2 時間分早く設定されます。これは、initiator 側より rekey を行うようにするためです。
- increased-ratio を 0 に設定すると soft timer が毎回同じ値となります。負荷の分散やセキュリティ的に問題があるため、設定しないことを推奨します。

#### remote address

<説 明> 対向の IP アドレスを設定します。

<書 式> remote address ip (A.B.C.D|any)  
remote address ipv6 (X:X::X:X|any)

#### remote identity

<説 明> 対向の ID を設定します。

<書 式> remote identity fqdn FQDN (例: centurysys.co.jp)  
remote identity user-fqdn USER@FQDN (例: user@centurysys.co.jp)  
remote identity dn DN (備考を参照してください)  
remote identity key KEY-ID (KEY ID を指定します。)

<初 期 値> no remote identity

< No > no remote identity

<備 考>

- peer identity 未設定時は、IP/IPv6 アドレスを ID として使用します。
- DN を指定する場合の文字列の例です。  
C=JP,ST=Tokyo,O=century,OU=dev,CN=nxr1.centurysys.co.jp,E=admin@centurysys.co.jp

- DN を指定する場合、次のように RDN にて "\*" を使用することが出来ます。

C=JP,ST=Tokyo,CN=\*

ただし、C=JP,ST=Tokyo,CN=\*.centurysys.co.jp のように、一部に \* を指定することはできません。

## 第24章 ipsec isakmp policy node

### ipsec isakmp policy node

#### local policy

<説明> 使用するローカルポリシーを選択します。

<書式> local policy <1-255>

#### local policy (change action)

<説明>

- ・IPsec isakmp で使用する local policy の track 状態(up/down)によって、action を実行する機能です。

- ・この機能により、障害に応じて、1つのIPsec設定にてmain/backupの構成を取ることができます。

<書式>

```
local policy <policy:1-255> netevent <trackid:1-255> change <local_policy:1-255>
```

```
local policy <policy:1-255> netevent <trackid:2048-4095> change <local_policy:1-255>
```

<備考>

- ・PSKを使用している場合、変更前の local policy の ID と変更後の local policy の ID は、同じ ID を使用してください。たとえば、下記のような change action を設定する場合は、local policy 1 と local policy 2 の self-identity を同じ ID にしてください。

```
!  
ipsec isakmp policy 1  
  local policy 1 netevent 1 change 2  
!  
ipsec local policy 1  
  self-identity fqdn myid   同じ ID  
!  
ipsec local policy 2  
  self-identity fqdn myid   同じ ID  
!
```

- ・action 追加時の動作: track object の状態が down の場合 action が実行されます。

- ・action 削除時の動作: netevent がない場合と同じ動作が実行されます。Action 復旧処理が行われるわけではありません。

#### eap-identity

<説明> EAP 認証で使用する ID を設定します。

<書式> eap-identity (WORD|any)

< No > no eap-identity

<備考> 設定例は、authentication local/remote を参照してください。

#### netevent

<説明> イベント発生時に、IKE 単位で IPsec トンネルの確立、削除を実行します。

<書式> netevent <trackid:1-255> (connect|disconnect|reconnect)

netevent <trackid:2048-4095> (connect|disconnect|reconnect)

< No > no netevent

# 第 25 章

---

---

ipsec tunnel policy node

## 第25章 ipsec tunnel policy node

### ipsec tunnel policy node

#### 移行 command

```
nrx130#configure terminal
```

Enter configuration commands, one per line. End with CNTL/Z.

```
nrx130(config)#ipsec tunnel policy <policy:1-65535>
```

```
nrx130(config-ipsec-tunnel)#
```

#### description

<説明> IPsec tunnel policyの説明を記述します。

<書式> description DESCRIPTION

<No> no description DESCRIPTION

#### set transform

<説明> transformを設定します。

<書式>

```
set transform (esp-3des|esp-des|esp-aes128|esp-aes192|esp-aes256|esp-null)
               (esp-sha1-hmac|esp-md5-hmac|esp-sha256-hmac|esp-sha384-hmac|esp-sha512-hmac|)
```

<初期値> set transform esp-aes128 esp-sha1-hmac

<備考> HASHを指定しない場合は、ESPの認証機能は無効となります。  
認証機能は無効にした場合は、replay 防御window 機能も無効になります。  
esp-nullを指定した場合は、認証機能は無効にできません。

#### set pfs

<説明> PFSを設定します。

<書式> set pfs (|group1|group2|group5|phase1|group14|group15|group16|group17)

<初期値> set pfs phase1

- ・IKEv1の場合、phase1と同じDH groupを使用します。
- ・IKEv2の場合、PFS機能は無効となります(未指定扱い)。

<No> no set pfs (= PFS無効)

#### set anti-replay-check

<説明> replay 防御window 機能の有効 / 無効を設定します。

<書式> set anti-replay-check

<初期値> set anti-replay-check

<No> no set anti-replay-check

#### set key-exchange

<説明> 使用するISAKMP ポリシーを指定します。

<書式> set key-exchange isakmp <1-65535>

## 第 25 章 ipsec tunnel policy node

### ipsec tunnel policy node

#### set protocol-mode

##### < 説 明 >

- ・本装置では、tunnel モードと transport モードの両方のモードをサポートします。
- ・IPv6 利用時は、IPv6 LLA を使用した IPsec tunnel/transport mode を確立することはできません。
- ・サポートするトンネリング形式は、IPv4 over IPv4、IPv4 over IPv6、IPv6 over IPv6、IPv6 over IPv4 です。

##### < 書 式 > set protocol-mode (tunnel|transport)

##### < 初 期 値 > set protocol-mode tunnel

##### < 備 考 >

Transport モードと NAT-Traversal の併用

NAT 環境で Transport モードを利用する場合、接続環境やセキュリティの点で、いくつかプロトコル上の制限事項があります。

##### ・接続時の制限

NAT 環境で Transport モードを利用する場合、プロトコル上の制限により、同一 NAT 装置配下からの接続が出来ない場合があります。

##### ・TCP/UDP チェックサム

TCP/UDP の通信を行う際、クライアント側ではプライベート IP アドレスを利用してチェックサムを計算し、ESP 化を行った後に送信します。その後、NAT 装置によってソースアドレスが変換されます。本装置がこのパケットを受信した場合、複合化の後にチェックサムのチェックを行いません。本装置が受信したパケットのソースアドレス（グローバルアドレス）と、クライアントが送信したパケットのソースアドレス（プライベートアドレス）が異なるので、チェックサムエラーが発生します。そのため、Transport モード + NAT-Traversal の環境では、受信した ESP パケットのチェックサムはチェックしません。

## 第25章 ipsec tunnel policy node

### ipsec tunnel policy node

#### set key-exchange (change action)

< 説 明 >

- ・ IPsec tunnel で使用する isakmp policy の track 状態(up/down)によって、action を実行します。
- ・ この機能により、障害に応じて、1つの IPsec 設定にて main/backup の構成を取ることができます。

< 書 式 >

```
set key-exchange isakmp <1-65535> netevent <trackid:1-255> change isakmp <1-65535>
set key-exchange isakmp <1-65535> netevent <trackid:2048-4095> change isakmp <1-65535>
```

< 備 考 >

- ・ action 追加時の動作: track object の状態が down の場合 action が実行されます。
- ・ action 削除時の動作: netevent がない場合と同じ動作が実行されます。Action 復旧処理が行われるわけではありません。

#### set sa lifetime

< 説 明 >

IPsec SA のライフタイム(Hard Timer)を設定します。この時間を経過すると SA が削除されます。

< 書 式 > set sa lifetime <1081-86400>

< 初 期 値 > set sa lifetime 3600

< No > no set sa lifetime (= set as lifetime 3600)

#### negotiation-mode

< 説 明 > IPsec policy のネゴシエーションモードを指定します。

< 書 式 > negotiation-mode (auto|on-demand|manual|responder)

auto IPsec service 起動時に negotiation が開始されます。IKEv2 の場合、認証エラーや TS(トラフィックセレクタ)の不一致などのエラーが発生した場合、60sec 後に再度 initiate が開始されます。

manual IPsec service 起動時に negotiation は開始されず tunnel が追加されるのみです。Backup policy などを使用します。

on-demand IPsec service 起動時に route のみが設定されます。

responder IPsec service 起動時の動作は、manual と同様です。但し、常に responder となるため、こちらからいかなる場合(rekey 含む)においても initiate することはありません。

< 初 期 値 > negotiation-mode auto

## 第25章 ipsec tunnel policy node

### ipsec tunnel policy node

#### clone

< 説 明 >

- ・ある IPsec tunnel policy と同じ policy をもつ ipsec tunnel policy を設定します。
- ・本機能は、main/backup で同じような設定 ( IPsec の冗長化を行う際、通常 main/backup では同じ policy を持ちます ) を行う手間を省きたい場合に使用します。
- ・route based IPsec では、1 つの tunnel interface を main/backup で使用することができます。本機能を使用すると、main/backup それぞれの tunnel に対して、同じ static や nat/filter の設定をする必要がなくなり、管理者の負担を軽減することができます。

< 書 式 > clone <1-65535>

< No > no clone

< 備 考 > 以下は、本機能により copy されない項目 (個別に設定が必要な項目) です。

- ・ tunnel number
- ・ priority
- ・ description
- ・ negotiation-mode
- ・ shutdown
- ・ key-exchange

#### shutdown

< 説 明 > IPsec トンネルポリシーを無効にします。

< 書 式 > shutdown

< No > no shutdown

#### set route

< 説 明 > Destination Prefix をルーティングテーブルに追加します。

< 書 式 > set route

< No > no set route (= Disable)

#### set priority

< 説 明 > ポリシーのプライオリティを設定します。

< 書 式 > set priority <1-255>

< 初 期 値 > set priority 1

< No > no set priority (初期値)



## 第25章 ipsec tunnel policy node

### ipsec tunnel policy node

#### match

##### address

- < 説明 > IPsec tunnel に適用する IPsec ACL を指定します。
- < 書式 > match address IPSEC-ACL-NAME (|nat-traversal)
- < 備考 > IPsec ACL は、global node の ipsec access-list コマンドで設定します。

##### protocol

- < 説明 > smartphone と L2TPoverIPsec で接続する際に設定します。  
match address とは、排他設定です。
- < 書式 > match protocol l2tp-smartphone (|nat-traversal)
- < 備考 >

L2TP over IPsec (l2tp smartphone mode)

smartphone との間で L2TPv2 over IPsec を確立する際に使用します。本機能を有効にすると、下記の設定が有効になります。

#### IPsec パラメータの自動設定

IPsec 接続を行う際に、下記のパラメータを自動設定します。

- protocol-mode transport
- negotiation-mode responder
- IPsec selector 以下のように自動設定します。また、NAT-Traversal 有効時は、NAT 配下のどのアドレスからの接続も受け付けます。

| ID Payload | NXR側 | smartphone側       |
|------------|------|-------------------|
| IPv4アドレス   | host | host              |
| プロトコル      | UDP  | UDP               |
| ポート番号      | 1701 | any(どのポートでも受け付ける) |

# 第 26 章

---

---

UPnP node

**移行 command**

```
nrx130#configure terminal
```

Enter configuration commands, one per line. End with CNTL/Z.

```
nrx130(config)#upnp
```

```
nrx130(upnp-config)#
```

## UPnP

## service

< 説 明 > サービスを起動します。

< 書 式 > service enable

## external interface

< 説 明 > WAN側インタフェースを設定します。

INTERFACE は ethernet, vlan, ppp, bridge を指定することができます。

< 書 式 > external interface ethernet <0-2> (|vid <1-4094>)

external interface ppp <0-4>

external interface bridge <0-4095>

## external port-reserve

< 説 明 > ある WAN ポートについて、ポートマッピングを許可したくない場合は、予約ポート設定を行います (UPnPの割り当てを禁止するポート番号を設定します)。

予約ポート番号は、TCP/UDP 共通で単一ポートまたは範囲を指定します。最大 64 組まで設定することができます。

< 書 式 > external port-reserve <1-65535> (|<1-65535>)

< No > no external port-reserve <1-65535> (|<1-65535>)

## external well-known

< 説 明 > well-known port(1-1023)へのUPnPの割り当てを許可します。

< 書 式 > external well-known port enable

< No > no external well-known port enable

## listen

< 説 明 > LAN 配下の機器からのUPnPメッセージをlistenするIPアドレスを設定します。

< 書 式 > listen ip A.B.C.D/M

< No > no listen ip A.B.C.D/M

< 備 考 > 最大2つまで設定可能

## timeout

< 説 明 > UPnP機能使用時の無通信切断タイマーを設定します。

< 書 式 > timeout <sec:60-21474836>

< 初 期 値 > no timeout (= timeout 600)

# 第 27 章

---

---

QoS (class-policy) node

#### QoS

本装置のソフトウェアにてサポートする各 queuing 方式について記します。packet coloring 以外は、すべて egress interface のみで使用することが出来ます。

##### 1. PFIFO(Packet FIFO)

インタフェースの default queuing 方式は、PFIFO\_FAST と呼ばれるもので、IP ヘッダの ToS フィールドの値に応じて受信パケットを3つの queue に振り分けて、優先度の高い queue から優先してパケットを出力します。PFIFO\_FAST の設定内容をユーザが変更することは出来ません。

##### 2. TBF(Token Bucket Filtering)

Token Bucket Filtering と呼ばれるアルゴリズムで、shaping 機能を提供します。指定したレートで bucket から token を出力し、その token にパケットを格納します。Token がない場合は、パケットを出力しません。

Classless queuing 方式のため、特定のトラフィック class のみに適用させることはできません。特定のトラフィック class に対して shaping を適用する場合は、HTB や PQ のような class full queuing と併用して使用することができます。ただし、HTB には shaping 機能があるため、各 class で TBF を適用すると CPU 使用率の増加や遅延の増大を招く恐れがあります。したがって、HTB との併用は望ましくありません。

キャリアサービスにおいて、契約した回線帯域により料金が異なるようなサービスを使用した場合、ルータで shaping する際に、パケットサイズや FCS や IFG、PA を除いたフレームサイズでレート計算を行いません。この場合、shaping rate としては問題ないようでも、Ethernet フレームとして実際に回線を通れる際は、FCS や IFG+PA が追加されるため、回線側でフレーム drop が発生することがあります。このような場合の対応として、Ethernet インタフェース上での設定に限り、shaping レートの計算時に、ifg(inter-frame-gap の最小サイズ 12byte で計算)、fcs(4byte)、pa(preamble:8byte)をフレームサイズに加えることができます。これにより、回線サービス上での帯域超過によるフレーム drop を回避することが可能となります。Default では、IFG、PA、FCS 分のサイズは考慮しません(設定は、interface node の ifg-pa-fcs を参照してください)。

##### 3. SFQ (Stochastic Fair Queuing)

各パケットをすべて公平に扱う queuing 方式です。Flow 毎に計算されたハッシュ値によって各 bucket にパケットを振り分けます。SFQ には 127 パケットの queue があり、送信(active)となった bucket に対して queue を割り当てます。

Flow は、IP source/destination address、protocol 番号によって区別します(IPv4 の場合)。また、SFQ queue の深さは 127 で、ハッシュテーブルのサイズは 1024 です(ユーザが設定を変更することは出来ません)。

帯域の小さい回線で使用することで、帯域を平等に使用することが出来ます(ある特定の flow のみが帯域を占有することはありません)。しかし、interactive なセッションがある場合は、遅延が大きくなってしまふことがあります。

## 第27章 QoS (class-policy) node

### QoS (class-policy) node

#### 4. PQ (Priority Queuing)

High/medium/normal/lowの4つのclassのqueueを持ちます。

High priorityのqueueにパケットがある場合は、medium/normal/lowのqueueからパケットが出力されることはありません。

Class数は4つ(固定)で、classに割り当てるtrafficはユーザが指定することができます。各classのdefault queuing方式は、PFIFOです。

#### 5. HTB

Class分けされたトラフィックに予約帯域を割り当て、クラス毎に設定した重みとパケット長に応じてパケットを出力します。

回線帯域に空きがある場合は、予約帯域以上のトラフィックを送信することが可能で、回線を有効に利用することができます。

各classのdefault queuingは、PFIFOです。但し、default classのdefault queuingは、SFQです。

##### 5.1 ceil 帯域の割り当て

HTBでは、ceilパラメータにより、他のclassが帯域を使用していない場合、その帯域を借りることで設定したrateより高いrateで通信することができます。

その際、複数のclassのトラフィックが未使用帯域(余剰帯域)を使用する場合の分配方法について記します。

余剰帯域の比率は、class priorityが同じ場合は、quantumというパラメータにより決定します。priorityが異なる場合は、高優先のclassに対して優先的に帯域を割り当てます。quantum値は、classに割り当てられたrate設定値から自動的に算出します(ユーザが、設定することは出来ません)。

$$\text{quantum} = (\text{rate} * 1000/8)/r2q$$

r2qは、rateをquantum値に変換するための係数です。defaultは、10です。

Quantum値の範囲は、1500 ~ 60000です。そのため、r2qが10の場合、rateが120kbps ~ 4.8Mbpsの範囲なら、指定rateの比率に応じて余剰帯域を割り当てます。一方、rateが120kbps以下なら120kbpsと同じ比率、4.8Mbps以上なら4.8Mbpsと同じ比率で、余剰帯域を割り当てます。

本装置では、classの最高rateによってr2qの値を変化させます。そのため、設定したclass rateによっては、従来の余剰帯域の割り当て比率とは異なる場合があります。

例えば、classの最高rateを40Mbpsに設定した場合、40Mbpsがquantumの最大値(60000)となるようにr2qを自動調整します。この場合、余剰比率がrate比と同じになるminimum rateは

$$r2q = (40000 * 1000/8)/60000$$

$$\text{min rate} = 1500 * 8 / 1000 * r2q = 1500 * 40000/60000 = 1000 \text{ kbps} = 1.0 \text{ Mbps}$$

となります。

##### 5.2 バーストサイズについて

HTBを設定した場合、指定した帯域幅に基づいてバーストサイズを自動的に算出します。また、ceilも指定した場合は、ceil値に応じてceilのバーストサイズを別途算出します。

$$\text{burst} = \text{bandwidth}/\text{HZ} + 1600$$

$$\text{cburst} = \text{ceil}/\text{HZ} + 1600$$

NXR-120およびNXR-125の場合、HZは250です(機器により異なります)。

bandwidth/ceilは、設定レートをビットレート(bit rate)からバイトレート(byte rate)に変換した値です。

#### 5.3 class priority 機能

HTB で使用する各 class に priority を設定することが出来ます。priority の小さい class をラウンドロビンで優先的に処理します。そのため、VoIP パケットなどの遅延を小さくするには、他の class より小さい priority を設定するようにします。

priority は、1 ~ 7 の範囲で指定することが出来ます。指定がない場合は、本装置が 4 を割り当てます。なお、priority は leaf class のみで有効です。親 class (parent class) で指定した priority は無視します。

#### 6. Packet Coloring

ユーザが指定した特定のトラフィックに MARK 値 (NXR 内のみ有効な値) や ToS 値の設定を行います。ToS と MARK を同時に設定することも出来ます。Packet coloring された情報により、QoS を適用することが出来ます。

トラフィックの識別、および MARK や ToS 値の設定には、route-map 設定を利用します。また、Packet coloring の適用箇所や NAT、packet filtering との適用順番については、付録の Packet Traveling を参照してください。

#### 7. 各 class へのトラフィック割り当てについて

PQ や HTB のような classfull な queuing 方式を使用する際、各 class へトラフィックを割り当てる方法として、MARK 値と ToS 値 (HTB のみ) による割り当てをサポートします。

MARK 値は、NXR 内部でのみ使用される値で Packet coloring 機能によって設定することが出来ます。

PQ の各 class への割り当ては MARK のみで、1 つの class へ割り当て可能な条件は 1 つだけです。

HTB の各 class への割り当ては、class filter を使用します。Class filter 内においては、match 条件を複数設定することが出来ます。

複数条件がある場合、その条件に 1 つでも合致すれば、該当 class へトラフィックが割り当てられます (route-map の条件とは異なるので注意してください)。

## 第27章 QoS (class-policy) node

### QoS (class-policy) node

#### 移行 command

```
nxr130#  
nxr130#configure terminal  
Enter configuration commands, one per line. End with CNTL/Z.  
nxr130(config)#class policy NAME  
nxr130(class-policy-config)#
```

#### class

<説 明> classを設定します。

<書 式>

class+child class

```
class <2-254> bandwidth <1-1000000> (|ceil <1-1000000>) queue policy NAME  
class <2-254> bandwidth percent <1-100> (|ceil <1-100>) queue policy NAME
```

class+PQ

```
class <2-254> bandwidth <1-1000000> (|priority <0-7>) (|ceil <1-1000000>)  
queue priority-group <1-255>  
class <2-254> bandwidth percent <1-100> (|priority <0-7>) (|ceil <1-100>)  
queue priority-group <1-255>
```

class+fifo

```
class <2-254> bandwidth <1-1000000> (|priority <0-7>) (|ceil <1-1000000>)  
queue fifo (|limit <1-16384>)  
class <2-254> bandwidth percent <1-100> (|priority <0-7>) (|ceil <1-100>)  
queue fifo (|limit <1-16384>)
```

class+sfq

```
class <2-254> bandwidth <1-1000000> (|priority <0-7>) (|ceil <1-1000000>) queue fair-queue  
class <2-254> bandwidth percent <1-100> (|priority <0-7>) (|ceil <1-100>) queue fair-queue
```

class+tbw

```
class <2-254> bandwidth <1-1000000> (|priority <0-7>) (|ceil <1-1000000>)  
queue shape <RATE:1-1000000> <BUFFER:8-1000000> <LIMIT:1-1000000>  
class <2-254> bandwidth percent <1-100> (|priority <0-7>) (|ceil <1-100>)  
queue shape <RATE:1-1000000> <BUFFER:8-1000000> <LIMIT:1-1000000>
```

class+default queue (default queue : fifo)

```
class <2-254> bandwidth <1-1000000> (|priority <0-7>) (|ceil <1-1000000>)  
class <2-254> bandwidth percent <1-100> (|priority <0-7>) (|ceil <1-100>)
```

class 削除

```
no class <2-254>  
no class default
```



## 第27章 QoS (class-policy) node

### QoS (class-policy) node

class default (policyは選択不可)

```
class default bandwidth <1-1000000> (|priority <0-7>) (|ceil <1-1000000>)
  queue (priority-group|shape|fifo|fair-queue)
class default bandwidth percent <1-100> (|priority <0-7>) (|ceil <1-100>)
  queue (priority-group|shape|fifo|fair-queue)
```

default queue (default queue: sfq)

```
class default bandwidth <1-1000000> (|priority <0-7>) (|ceil <1-1000000>)
class default bandwidth percent <1-100> (|priority <0-7>) (|ceil <1-100>)
```

#### < 備 考 >

- bandwidth <1-1000000> を指定した場合、bandwidthおよびceilの単位の単位は kbps です。
- HTB 設定において、bandwidth percent <1-100> を指定した場合、bandwidthおよびceilの単位の単位は % です。パーセンテージは、インタフェースで設定した帯域幅に対する絶対比です。また、この場合は、ceil 値もパーセンテージで指定します。
- 下記の例の場合、class 10 の帯域幅は、10000kbps × 10% = 1000kbps になります。

```
!
class policy AAA
  class 10 bandwidth percent 10
!
interface ethernet 1
  queue policy AAA bandwidth 10000
!
```

小数点以下の端数は、切り捨てます。ただし、1kbps に満たない場合は、1kbps として処理します。

# 第 28 章

---

---

QoS (class-filter) node

#### 移行 command

```
nxr130#  
nxr130#configure terminal  
Enter configuration commands, one per line. End with CNTL/Z.  
nxr130(config)#class filter <2-254>  
nxr130(class-filter-config)#
```

#### match

|      |     |                                                      |
|------|-----|------------------------------------------------------|
| < 説  | 明 > | Mark 値、ToS 値を設定します。                                  |
| < 書  | 式 > | match ip mark <1-4095><br>match ip tos <0-255>       |
| < 備  | 考 > | 複数の match が設定されている場合、or 条件となります。                     |
| < No | >   | no match ip mark <1-4095><br>no match ip tos <0-255> |

# 第 29 章

---

---

CRP client node

#### 管理サーバインタフェース

本装置の設定や状態を管理する管理サーバ (CMS) とのインタフェースについて記します。

##### CMS と NXR 間のインタフェースプロトコル

- CMS との情報やり取りに netconf (RFC4741) を使用し、netconf の転送用プロトコルとしては、SSH (netconf over SSH:RFC4742) を使用します。
- SSH および netconf は、CMS からセッションを開始します。つまり、NXR がサーバ、CMS がクライアントとして動作します。

##### CMS と NXR 間の SSH 認証

- CMS->NXR 間の SSH 認証は RSA 認証のみであり、ユーザ名は netconf 固定です。CMS の RSA 公開鍵を、NXR へインポートすることで、SSH 認証が可能となります。RSA 公開鍵は、最大 5 つまでインポートすることが出来ます。設定については、SSH 公開鍵のインポート (view node) を参照してください。
- config 保存時に、インポートした RSA 公開鍵も本装置の flash に保存されます。
- CMS から NXR への SSH 接続は、インタラクティブではないため、公開鍵のパスフレーズは未入力のものを使用してください。

#### CRP

CRP とは、本装置から管理サーバ (CMS) へ、管理に必要な情報 (グローバル IP アドレス等) を登録する際に使用するプロトコルです。CRP は、UDP 上で動作します。また、デフォルトでは 10625 番ポートを使用します。

##### クライアントモード

- CRP が本装置で動作する場合は、クライアントモードで動作します。

##### サーバモード

- クライアントからの情報を待ち受けるモードです。自発的にクライアント側にパケットを送信するようなことは行いません。CRP が管理サーバ (CMS サーバ) 上で動作する場合は、サーバモードで動作します。

## 移行 command

```
nxr130#configure terminal
```

```
Enter configuration commands, one per line. End with CNTL/Z.
```

```
nxr130(config)#crp client <1-2>
```

## server address

<説明> CRPサーバ (CMSサーバ) の IP アドレスを設定します。

<書式> server address (A.B.C.D|X:X::X:X|FQDN)

<No> no server address

## server port

<説明> CRPサーバ (CMSサーバ) の待ち受けポート番号を設定します。

<書式> server port <udp:1024-65535>

<初期値> server port 10625

<No> no server port

## username

<説明> CRPクライアントのユーザIDとパスワードを設定します。

<書式> username WORD password (hidden|) WORD

<No> no username

## keepalive

<説明> CRPキープアライブの設定を行います。

<書式> keepalive (|<300-28800sec>)

<初期値> no keepalive

<No> no keepalive

<備考>

- ・CRPの登録に成功してから、次に再登録を試行するまでの時間を設定します。インターバル未指定時 (keepalive) は、「keepalive 3600」と同義です。
- ・無効 (no keepalive) の場合は、CRPの再登録を行いません。ただし、IPアドレスの変化や指定インタフェースのup/down、CPE IDおよびCUSTOMER IDの変更があった場合は、キープアライブが無効でも自動的にCRPの再登録を行います。
- ・本装置をNAT装置の配下で運用する場合は、必ずキープアライブを有効にしてください。
- ・本装置がグローバルIPを持つ場合 (本装置がNAT装置の配下でない場合) は、キープアライブが無効でも動作しますが、管理サーバの運用上の万一のトラブルを考慮して、keepalive 3600を設定することを推奨します。

# 第 30 章

---

---

route-map node

## Route-map

特定の packet や route などの条件に合うかどうかをチェックし、それに応じた action を実行することができる機能です。

- Packet の coloring や route の属性を変更することができます。Packet coloring で特定の traffic に mark 値(NXR 内のみ有効な値)や ToS 値の設定を行う (tos と mark を同時に設定することも可能) ことによって、QoS を適用することができます。
- Route-map はシーケンス番号をもち、複数の route-map を適用させることができます。
- 同じ名前の route-map が複数存在する場合は、シーケンス番号が小さいものから処理され、最初に match したエントリの action を実行します。
- 1 つの route-map 内に複数の match 条件がある場合は、すべての match 条件に合うと、当該アクションを実行します。一方、一つの match 条件に、複数の条件定義がある場合は、どれか1つの条件に match した場合にアクションを実行します。なお、本バージョンでは、1 つの match 条件に複数の条件定義を行うことはできません。

### 移行 command

```
nxr130#  
nxr130#configure terminal  
Enter configuration commands, one per line. End with CNTL/Z.  
nxr130(config)#route-map NAME (permit|deny) <1-65535>  
nxr130(config-route-map)#
```

< 次ページに続く >



**match**

< 説 明 > マッチ条件を設定します。

## QoS で利用(設定)可能な match 条件

< 説 明 > QoS で利用(設定)可能な match 条件は次のとおりです。  
IP address(class access-list)、tos 値、mark 値(IPv4)

< 書 式 > match ip tos <0-255>  
match ip mark <1-4095>  
match ip address ACL

## BGP4 で利用(設定)可能な match 条件

< 説 明 > BGP4 で利用(設定)可能な match 条件は、次のとおりです。  
ip address(ip route access-list のみ)、nexthop address、med、as-path、origin

< 書 式 > match ip address ACL  
match ip next-hop ACL-NAME  
match metric <0-4294967295>  
match as-path ACL-NAME  
match origin (egp|igp|incomplete)

## PBR で利用(設定)可能な match 条件

< 説 明 > PBR で利用(設定)可能な match 条件は、次のとおりです。  
IP address(ip policy access-list)

< 書 式 > match ip address ACL

## マッチ条件の削除

< 説 明 > 設定したマッチ条件を削除します。

< No > no match ip [address|tos|mark|netx-hop (|WORD)]  
no match as-path (|WORD)  
no match metric (|<0-4294967295>)  
no match origin (|egp|igp|incomplete)

< 備 考 > ToS と Mark を同時に設定することは出来ません。  
match がない場合は、すべてが set の対象になります。  
deny で match した場合は、set の対象外になります。  
各機能でサポートしていない match 条件は無視されます。

**set**

- < 説 明 > QoS、BGP4、PBR で使用する属性を設定します。  
ToS と Mark を同時に設定することが出来ます。  
各機能でサポートしていない属性の設定は無視します。

## QoS で利用(設定)可能な属性

- < 説 明 > QoS で利用(設定)可能な属性は、次のとおりです。  
tos 値、mark 値(IPv4 のみ)
- < 書 式 > set tos <0-255>  
set mark <1-4095>

## BGP4 で利用(設定)可能な属性

- < 説 明 >  
・BGP4 にて routemap を使用する場合、以下の属性を設定することができます。  
aggregator Century、as-path、atomic-aggregate、nexthop、local-preference、med、origin
- < 書 式 > set aggregator as <1-65535>  
set as-path prepend <1-65535>  
set atomic-aggregate  
set ip next-hop A.B.C.D  
set local-preference <0-4294967295>  
set metric <0-4294967295>  
set origin (egp|igp|incomplete)

## PBR で利用(設定)可能な属性

- < 説 明 >  
・PBR にて routemap を使用する場合、ルーティングエントリ作成時に以下の属性を使用します。  
ip next-hop、interface
- < 書 式 > set ip next-hop A.B.C.D  
set interface INTERFACE
- < 備 考 >  
・入力および出力インタフェースとして指定可能なインタフェースは、イーサネット / 802.1Q VLAN / ブリッジ / トンネル / PPP / WiMAX です。

#### **class access-list および ip route access-list**

class access-list と ip route access-list は、いずれも route-map の match 条件である match ip address 設定をフィルタリングする際に使用します。また、ip route access-list は BGP の distribute-list によるルートフィルタリングにも使用します。

class access-list と ip route access-list は、以下のように使い分けます。なお、設定については global node の class access-list および ip route access-list を参照してください。

class access-list

ToS 値や MARK 値を設定する set 条件をフィルタリングする場合

ip route access-list

BGP のパス属性に関する set 条件をフィルタリングする場合

BGP で distribute-list によるルートフィルタリングを行う場合

# 第 31 章

---

---

Web Authenticate node

#### Web 認証機能

Web 認証は packet filter の一種で、認証を通った USER の IPv4 address を source/destination に持つ転送のみを通過させる機能です。Web 認証による packet の判定は、USER が設定した forward(in/out) filter 通過後に評価されます。Web 認証によって外部との通信が許可される client 数は、256 です。

#### 移行 command

```
nxr120#configure terminal
Enter configuration commands, one per line. End with CNTL/Z.
nxr120(config)#web-authenticate
nxr120(config-webauth)#
```

#### 認証方式

対応している認証方式は、HTTP Basic 認証です。

authenticate basic

- < 説明 > Web 認証 (Basic 認証) を行うかどうかを設定します。
- < 書式 > authenticate basic (|redirect)
- < No > no authenticate
- < 初期値 > no authenticate
- < 備考 >

- ・ redirect を指定した場合、Web 認証後に URL 転送を行うことができます。転送先の URL は、redirect-url コマンドで指定してください。
- ・ Web 認証を有効にする場合は、HTTP サーバを起動してください。(global node で、http-server enable を設定します。)

#### 認証 URL

Basic 認証の URL は「http://本装置の IP address/login.cgi」です。たとえば、LAN 側 IP アドレスが 192.168.0.254 の場合、http://192.168.0.254/login.cgi にアクセスすると、Web 認証ダイアログが表示されます。

#### 強制認証

通常、外部に接続したい USER は、認証 URL へのアクセスが必要となります。強制認証機能では、tcp80 番への接続を監視し、未認証の USER からこの接続があった場合に、強制的に Web 認証を行います。Default では本機能は無効です。

monitor

- < 書式 > monitor port 80 (|redirect)
- < No > no monitor port
- < 初期値 > no monitor port
- < 備考 >

authenticate basic + monitor port 80

未認証の PC から外部 Web にアクセスすると、Web 認証ダイアログが表示されます。

authenticate basic + monitor port 80 redirect

未認証の PC から外部 Web にアクセスすると、Web 認証後に redirect-url に転送されます。

no authenticate + monitor port 80 redirect

未認証の PC から外部 Web にアクセスすると、Web 認証なしで redirect-url へ転送されます。

#### URL 転送

Web 認証後、任意の URL へ転送させることができます。Web 認証は行わず、外部へのアクセスがあった時に、指定した URL へリダイレクトさせるように動作させることも可能です。

redirect-url

- < 説 明 > 転送先の URL を指定します。
- < 書 式 > redirect-url RedirectURL (cf. <http://www.centurysys.co.jp>)
- < No > no redirect-url

#### 接続許可時間

Web 認証後に USER が通信可能な時間を、以下の3つから選択することができます。

close idle-timeout

- < 説 明 > 許可された USER からの無通信状態が一定時間経過すると接続が遮断されます。Timeout は 60-2592000 秒の間で任意の値を設定することができます。Default は 1800 秒です。
- < 書 式 > close idle-timeout <60-2592000>
- < No > no close
- < 初 期 値 > close idle-timeout 1800

close session-timeout

- < 説 明 > 認証で許可された通信を強制的に切断するまでの時間を設定します。認証してからこの時間が経過すると、通信状態にかかわらず通信を切断します。Timeout は 60-2592000 秒の間で任意の値を設定することができます。Default は 1800 秒です。
- < 書 式 > close session-timeout <60-2592000>
- < No > no close
- < 初 期 値 > close idle-timeout 1800

close browser-close

- < 説 明 > 認証を受けた Web ブラウザのウィンドウを閉じるまで接続が有効です。Web 認証時の HTML により、ブラウザから 60 秒毎に refresh が行われます。refresh がなくなると接続を遮断します。
- < 書 式 > close browser-close
- < No > no close
- < 初 期 値 > close idle-timeout 1800

#### アカウント管理

Basic 認証における username、password を本装置上で管理 / 認証する方法(ローカル認証)と、外部の RADIUS server に対して本装置から認証する方法(RADIUS 認証)があります。また、RADIUS 認証に失敗した場合にローカル認証を行うこともできます。

```
<書 式> account authenticate (local|radius|radius-and-local)
< No > no account authenticate
<初期値> account authenticate local
```

#### ローカル認証

ローカル認証用の username、password を最大 64 組まで設定することができます。

```
<書 式> account username USERNAME password (|hidden) PASSWORD
< No > no account username USERNAME
```

#### RADIUS 認証

RADIUS 認証は PAP 認証によって行われます。RADIUS server への認証要求は、timeout が 5 秒で、最大 3 回までリトライします。

#### RADIUS サーバ設定

Account 認証を行う RADIUS server の IP address、UDP port 番号、秘密鍵(secret)を設定することができます。UDP port 番号の default は 1645 番です。また、RADIUS server は 2 つまで設定することができます。

```
<書 式>
radius A.B.C.D password (|hidden) PASSWORD (|auth-port <1645|1812|<1024-65535>)
radius A.B.C.D auth-port (1645|1812|<1024-65535>)
< No > no radius A.B.C.D (設定を削除します)
no radius A.B.C.D auth-port (auth-port のみを初期値に戻します)
<初期値> radius A.B.C.D auth-port 1645
```

#### Attribute 設定

RADIUS server に通知する Attribute のうち、以下の Attribute について任意の値を設定することができます。

```
<書 式> radius attribute nas-ip-address A.B.C.D
NAS-IP-Address: 通常は本装置の IP アドレスを設定します。
radius attribute nas-identifier WORD
NAS-Identifier: 任意の文字列を設定します。半角英数字が使用できます。
< No > no radius attribute (nas-ip-address|nas-identifier)
<備 考> RADIUS 認証を使用する場合は、どちらかの Attribute を設定する必要があります。
```

## 第31章 Web Authentication node

### Web Authentication node

#### Idle timeout で使用する Attribute の指定

接続許可時間に idle timeout を指定している場合は、RADIUS server からの応答 Attribute の値を timeout として使うことができます。

```
<書 式> radius idle-timeout attribute
                (ascend-idle-limit|ascend-idle-limit-vsa|idle-limit)
ascend-idle-limit Ascend-Idle-Limit(Attribute Type=244)
ascend-idle-limit-vsa Ascend-Idle-Limit(Attribute Type=244, VSA Type=26, Vendor-ID=529)
idle-limit Idle-Timeout (Attribute Type=28)
< No > no radius idle-timeout attribute
```

#### Session timeout で使用する Attribute の指定

接続許可時間に session timeout を指定している場合は、RADIUS server からの応答 Attribute の値を timeout として使うことができます。以下の Attribute から選択してください。

```
<書 式> radius session-timeout attribute
                (ascend-maximum-time|ascend-maximum-time-vsa|session-timeout)
session-timeout Session-Timeout (Attribute Type=27)
ascend-maximum-time Ascend-Maximum-Time(Attribute Type=194)
ascend-maximum-time-vsa
                Ascend-Maximum-Time(Attribute Type=194, VSA Type=26, Vendor-ID=529)
< No > no radius session-timeout attribute
```

#### 全ての radius 設定を一括削除

全ての radius 設定を一括削除することができます。

```
<書 式> no radius
```

#### MAC アクセスリスト

Web 認証機能を有効にすると、外部との通信には認証が必要となりますが、mac access-list で指定した MAC アドレスを持つ PC については、認証を必要とせずに通信を許可または拒否することができます。

```
<書 式> mac access-list (permit|deny) HH:HH:HH:HH:HH:HH (|IFNAME)
< No > no mac access-list (permit|deny) HH:HH:HH:HH:HH:HH
```

#### Web 認証フィルタ

Web 認証フィルタを設定すると、ある特定の host や network、interface について Web 認証せずに通信が可能となります。Web 認証フィルタの設定条件については、global node の ip web-auth access-list を参照してください。Web 認証フィルタは、各 interface につき、IN/OUT をそれぞれ一つずつ設定することができます。interface への適用については、interface/tunnel/ppp node の ip webauth-filter を参照してください。



#### 認証ログの出力

認証ログ (login success ログ) を syslog に出力します。

<書 式> log enable

< No > no log enable

<初期値> no log enable

<書 式>

- ・有効 (log enable) 時、TCP80 監視による認証ログ (login success ログ) を syslog に出力します。
- ・有効 (log enable) 時、login.cgi 接続による認証ログ (login success ログ) を syslog に出力します。

# 第 32 章

---

---

WarpLink node

## WarpLink クライアント機能

WarpLink サービスのクライアントとして機能します。つまり、WarpLink Manager に対して、NXR の機器情報を送信します。

### 移行 command

```
nrx120#configure terminal
Enter configuration commands, one per line. End with CNTL/Z.
nrx120(config)#warplink
nrx120(config-warplink)#
```

### クライアント設定

アカウント情報（ユーザ ID、パスワード）の指定

WarpLink Manager に登録してあるユーザ ID、パスワードを指定します。未設定の場合、機器情報は送信されません。

```
<書 式> account username USERNAME password (|hidden) PASSWORD
< No > no account username (|USERNAME)
```

ダイナミック DNS の有効 / 無効を設定

有効にすると、NXR の WAN 側 IP アドレスを定期的に送信します。デフォルトは無効です。定期送信は 5 分間隔です。

```
<書 式> service enable
< No > no service
```

統計情報インタフェースの設定

NXR の CPU 使用率、メモリ使用率、トラフィック量を定期的に送信します。ダイナミック DNS が無効の場合は、送信されません。デフォルトは無効です。定期送信は 5 分間隔です。統計情報は、30 秒間隔で取得したデータの 3 分間の平均を 3 日分保持します。

トラフィック量は 2 つまでインタフェース（Ethernet、VLAN、PPP、Tunnel、WiMAX、Bridge、WLAN）を指定することができます。最大 2 つまで設定可能です。未設定の場合は、統計情報は送信されません。

```
<書 式> send-statistics interface INTERFACE
< No > no send-statistics interface (|INTERFACE)
```

syslog 情報送信の有効 / 無効を設定

NXR の syslog 情報を定期的に送信します。ダイナミック DNS が無効の場合は、送信されません。デフォルトは無効です。定期送信は 5 分間隔です。syslog 情報は、前回からの差分を最大 100Kbyte まで送信します。

```
<書 式> send-syslog enable
< No > no send-syslog
```

**コマンド操作**

WarpLinkクライアントの再起動

WarpLinkクライアントを再起動することができます。

- <書 式> restart warplink  
 <備 考> view node で実行します。

config情報の送信

NXRのconfig情報をユーザ指定時に送信します。ダイナミックDNSの有効/無効とは関係なく送信することができます。

- <書 式> restart warplink send-config  
 <備 考> view node で実行します。

WarpLink Managerとの通信状態を表示

WarpLink Managerとの通信状態を表示します。

- <書 式> show warplink  
 <備 考> view node で実行します。

表示されるステータスおよび意味は下表のとおりです。

| 項目      | ステータス              | 意味                                   |
|---------|--------------------|--------------------------------------|
| service | Succeeded          | WarpLink Managerとの通信に成功              |
|         | Failed login       | アカウントの認証に失敗                          |
|         | Starting           | クライアント起動時に、WarpLink Managerにアクセスできない |
|         | Stopping           | クライアント停止時に、WarpLink Managerにアクセスできない |
|         | Failed registraion | WarpLink Managerからのレスポンスが不正          |
|         | Status error       | WarpLink Managerからのレスポンスが不正          |

# 第 33 章

---

---

Extended track IP reachability node

### Netevent 拡張機能(ip reachability)

#### Netevent 拡張機能(ip reachability)

Netevent 拡張機能を使用することによって、標準の track では指定できない option を指定することができます。Netevent 機能および拡張 track 設定についての詳細は、付録 F Netevent 機能を参照してください。

#### 移行 command

```
nrx125#  
nrx125#configure terminal  
Enter configuration commands, one per line. End with CNTL/Z.  
nrx125(config)#track <2048-4095> ip reachability  
nrx125(config-ext-track-ipr)#
```

#### destination

< 説 明 > ip reachability における ping の宛先を IP アドレスまたは FQDN で指定します。  
< 書 式 > destination (A.B.C.D|FQDN)

#### source

##### interface

< 説 明 > ip reachability における ping の出力インタフェースを指定することができます。  
< 書 式 > source interface ethernet <0-2>  
source interface tunnel <0-255>  
source interface ppp <0-4>  
source interface wimax <0-0>  
< No > no source

##### ip

< 説 明 > ip reachability における ping の送信元アドレスを指定することができます。  
< 書 式 > source ip A.B.C.D  
< No > no source

#### payload-length

< 説 明 >  
・ ip reachability における ping 送信時の size (icmp header は含まない) を指定することができます。  
< 書 式 > payload-length <56-1500>  
< 初 期 値 > payload-length 56  
< No > no payload-length

## 第33章 Extended track IP reachability node

### Netevent 拡張機能(ip reachability)

#### transmit

##### interval

- <説明> ip reachabilityにおけるpingの送信間隔を指定することができます。
- <書式> transmit interval <10-32767> (|variable)
- <備考>
- ・variableを指定すると、ping NG発生時にpingの送信間隔を変化させることができます。Defaultは、無効です。

##### retries

- <説明> ip reachabilityにおけるpingのretry回数を指定することができます。
- <書式> transmit retries <0-255>
- <No> no transmit retries

#### recovery

##### count

- <説明> 指定した回数だけ連続でping OK となった場合に復旧と判断します。
- <書式> recovery count <1-255>
- <初期値> recovery count 1
- <No> no recovery count

##### delay

- <説明>
- ・ip reachability を利用する場合、復旧時(event up と判別した場合)から実際にup 時の action を実行するまでにdelay を設定することができます。
- <書式> recovery delay <10-3600>
- <No> no recovery delay
- <備考>
- ・Delay timer が動作している場合は、trackはdown state が維持され、この間にも ip reachability check は動作し続けます。
  - ・Delay timer 動作中に event down を retry 回数検知した場合、delay timer はcancel されます。
  - ・Delay timer がtimeout すると、event up の action が実行されます。このとき、delay timer 中にカウントした ip reachability fail count は0 にクリアされ、action 実行後に再度 reachability check が開始されます。

## 第33章 Extended track IP reachability node

### Netevent 拡張機能(ip reachability)

#### set

##### df-bit

- <説明> ip reachabilityにおけるpingパケットにDF bitを設定することができます。
- <書式> set df-bit
- <初期値> set df-bit
- <No> no set df-bit

##### tll

- <説明>
- ・ip reachabilityにおけるpingパケットのTTLを指定します。Defaultは、systemのTTL値(64)をsetします。
- <書式> set tll <1-255>
- <初期値> set tll 64
- <No> no set tll

#### rtt

##### threshold

- <説明>
- ・ping requestを送信してから、replyを受信するまでの時間(Round trip time)の閾値を指定します。replyが返信されていても、指定した閾値内にreplyがない状態がrtt delay回数分連続した場合、rtt statusがdownとなります。Defaultでは、RTTの監視は行いません。

##### normal-count

- <説明> RTT status upと判断するまでのrtt 正常回数です。Defaultは、3回です。

##### delay-count

- <説明> RTT status downと判断するまでの遅延回数です。Defaultは、3回です。

- <書式> rtt threshold <1-5000>  
rtt threshold <1-5000> normal-count <1-255> delay-count <1-255>
- <No> no rtt

#### netevent

##### threshold

- <説明> monitor-log機能でloggingを行うかどうかを指定します。
- <書式> netevent monitor-log-status
- <初期値> no netevent monitor-log-status (無効)
- <No> no netevent monitor-log-status



# 第 34 章

---

---

Extended track IPv6 reachability node

### Netevent 拡張機能(ipv6 reachability)

#### Netevent 拡張機能(ipv6 reachability)

Netevent 拡張機能を使用することによって、標準の track では指定できない option を指定することができます。Netevent 機能および拡張 track 設定についての詳細は、付録 F Netevent 機能を参照してください。

#### 移行 command

```
nxr125#  
nxr125#configure terminal  
Enter configuration commands, one per line. End with CNTL/Z.  
nxr125(config)#track <2048-4095> ipv6 reachability  
nxr125(config-ext-track-ipr)#
```

#### destination

< 説明 > ipv6 reachability における ping6 の宛先を IPv6 アドレスまたは FQDN で指定します。  
< 書式 > destination (X:X::X:X|FQDN)

#### source

##### interface

< 説明 > ipv6 reachability における ping6 の出力インタフェースを指定することができます。  
< 書式 > source interface ethernet <0-2>  
source interface tunnel <0-255>  
source interface ppp <0-4>  
< No > no source

##### ip

< 説明 > ipv6 reachability における ping6 の送信元アドレスを指定することができます。  
< 書式 > source ip X:X::X:X  
< No > no source

#### payload-length

< 説明 >  
・ ipv6 reachability における ping6 送信時の size (icmpv6 header は含まない) を指定することができます。  
< 書式 > payload-length <56-1500>  
< 初期値 > payload-length 56  
< No > no payload-length

## 第34章 Extended track IPv6 reachability node

### Netevent 拡張機能 (ipv6 reachability)

#### transmit

##### interval

<説明> ipv6 reachabilityにおけるping6の送信間隔を指定することができます。

<書式> transmit interval <10-32767> (|variable)

<備考>

- ・variableを指定すると、ping6 NG発生時にping6の送信間隔を変化させることができます。Defaultは、無効です。

##### retries

<説明> ipv6 reachabilityにおけるping6のretry回数を指定することができます。

<書式> transmit retries <0-255>

<No> no transmit retries

#### recovery

##### count

<説明> 指定した回数だけ連続でping6 OKとなった場合に復旧と判断します。

<書式> recovery count <1-255>

<初期値> recovery count 1

<No> no recovery count

##### delay

<説明>

- ・ipv6 reachability を利用する場合、復旧時(event up と判別した場合)から実際にup時のactionを実行するまでにdelayを設定することができます。

<書式> recovery delay <10-3600>

<No> no recovery delay

<備考>

- ・Delay timer が動作している場合は、trackはdown state が維持され、この間にも ipv6 reachability check は動作し続けます。
- ・Delay timer 動作中に event down を retry 回数検知した場合、delay timer はcancel されます。
- ・Delay timer がtimeoutすると、event upのactionが実行されます。このとき、delay timer中にカウントした ipv6 reachability fail count は0にクリアされ、action実行後に再度 reachability check が開始されます。

## 第 34 章 Extended track IPv6 reachability node

### Netevent 拡張機能(ipv6 reachability)

#### set

hop-limit

<説 明>

・ipv6 reachabilityにおけるping6パケットのhop limitを指定します。

<書 式> set hop-limit <1-255>

<初 期 値> set hop-limit 64

< No > no set hop-limit

#### rtt

threshold

<説 明>

・ping6 requestを送信してから、replyを受信するまでの時間(Round trip time)の閾値を指定します。replyが返信されていても、指定した閾値内にreplyがない状態がrtt delay回数分連続した場合、rtt statusがdownとなります。Defaultでは、RTTの監視は行いません。

normal-count

<説 明> RTT status upと判断するまでのrtt 正常回数です。Defaultは、3回です。

delay-count

<説 明> RTT status downと判断するまでの遅延回数です。Defaultは、3回です。

<書 式> rtt threshold <1-5000>

rtt threshold <1-5000> normal-count <1-255> delay-count <1-255>

< No > no rtt

#### netevent

threshold

<説 明> monitor-log機能でloggingを行うかどうかを指定します。

<書 式> netevent monitor-log-status

<初 期 値> no netevent monitor-log-status (無効)

< No > no netevent monitor-log-status

# 第 35 章

---

---

Monitor-log node

## ログ機能

Neteventip/ipv6 reachability 拡張機能による reachability 監視結果をログファイルとして保存する機能です。

- ・揮発性メモリ(内部メモリ)への保存と不揮発性メモリ(USB flashメモリ)へのバックアップを行いません。
- ・バックアップしたログ情報は、show monitor-log コマンド(view node 参照)でCLI 上に表示することができます。また、copy コマンド(view node 参照)で外部に取り出すことも出来ます。

### 揮発性メモリ(内部メモリ)への保存

内部メモリへは、reachability 監視ログとリソース監視ログを保存します。

#### (1) reachability 監視ログ

ログとして出力する情報は次のとおりです。なお、全ての監視結果をログとして出力するわけではありません。疎通結果が Dead/Delay の場合は毎回出力しますが、Alive の場合は他の状態から遷移した時だけに出力します。

<出力情報>

- 1.TrackID  
Netevent 機能で定義した Track の ID を出力します。
2. 監視時刻  
DateAndTime 形式で出力します(ex. 2010-9-30,9:45:36.0)。
3. 監視先 IPv4 アドレス
4. 監視元 IPv4 アドレス
5. 監視先 IPv6 アドレス
6. 監視元 IPv6 アドレス
7. 空欄
8. 空欄
9. 空欄
10. 疎通結果(数字を出力)
  - 1: Alive(応答あり /RTT 閾値回復開始時のみ)
  - 2: Dead(応答なし)
  - 3: Delay(RTT 閾値超過)
11. ICMP Code/Type
12. 詳細情報(シーケンス番号、NextHop MTU)
- 13.RTT[msec]  
Trap 通知直前の RTT 取得情報
- 14 IPv6 ヘッダ送信元アドレス(疎通結果が Dead の場合)
- 15 IPv4 ヘッダ送信元アドレス(疎通結果が Dead の場合)

< 次ページに続く >

**揮発性メモリ(内部メモリ)への保存 (続き)**

## (2) リソース監視ログ

出力例および出力する情報は次のとおりです。

<出力例>

2010-10-5,18:15:15.0,0,133052,5

<出力情報>

## 1. 出力時刻

DateAndTime形式で出力します(ex. 2010-9-30,9:45:36.0)。

## 2. CPU使用率

最近3分の使用率を0～100[%]で出力します。

## 3. メモリ空き容量[Kbyte]

## 4. セッション数 (Connection Tracking 数)

0～最大セッション数(CLIから設定可能な最大セッション数)の範囲で出力します。

**不揮発性メモリ(USB Flashメモリ)へのバックアップ**

## (1) 定期バックアップ

「内部メモリへの保存」で保存された監視ログについて、最大ファイルサイズ(150～1000 Kbyte)を閾値として指定することができます。メモリ上のログファイルが監視間隔による判定時に、この条件(最大ファイルサイズ)に達した場合、メモリ上のログファイルを外部USB Flashメモリへバックアップ(gzip形式圧縮・移動)します。継続して出力されるログは新たにメモリ上に作成します。

定期バックアップは、スケジュール機能(global nodeのscheduleコマンドを参照してください)によって実行されます。

reachability監視およびリソース監視では、監視ログ出力時も閾値チェックを行い、バックアップ条件に達している場合にはバックアップを実行します。

## (2) バックアップファイルの管理

定期バックアップのタイミングで、バックアップ対象ファイルを外部USB Flashメモリに移動します。USB Flashメモリに既に保存されているログファイル数が、設定した最大ファイル数(1～10世代まで)に達している場合は、最も古いファイルを削除してから、バックアップ対象ファイルをUSB Flashメモリに移動します。

なお、ファイル名はバックアップ時刻をもとに生成します。同一ファイル名が存在する場合は、新しいファイルで上書きします。

**移行 command**

```
nrx125#  
nrx125#configure terminal  
Enter configuration commands, one per line. End with CNTL/Z.  
nrx125(config)#monitor-log  
nrx125(config-monitor-log)#
```

**reachability**

< 説 明 >

・ping/ping6 による死活監視、遅延監視の結果を、ログ情報として内部メモリに保存します。

< 書 式 > reachability (disk0|disk1) (|threshold logsize <150-1000> files <1-10>)  
reachability (disk0|disk1) threshold logsize <150-1000>  
reachability (disk0|disk1) threshold files <1-10>

< 初 期 値 > no reachability

< No > no reachability

**resource**

< 説 明 > 本装置のシステムリソース情報を3分毎に定期的に監視して結果を出力します。

< 書 式 > resource (disk0|disk1) (|threshold logsize <150-1000> files <1-10>)  
resource (disk0|disk1) threshold logsize <150-1000>  
resource (disk0|disk1) threshold files <1-10>

< 初 期 値 > no resource

< No > no resource

< 備 考 >

- ・定期バックアップの取得先を(disk0|disk1 から)選択します。USB0 に接続された USB Flash メモリを指定する場合は、disk0 を選択します。USB1 に接続された USB Flash メモリを指定する場合は、disk1 を選択します。
- ・logsize については、「定期バックアップ」を参照してください。
- ・files については、「バックアップファイルの管理」を参照してください。



# 第 36 章

---

---

interface WiMAX node

#### UQ WiMAX 対応

NXR-155-/C-WM は、UQ WiMAX に対応した通信モジュールを搭載しています。



UQ WiMAX を利用するには、別途契約が必要です。UQ WiMAX 契約時に、WiMAX MAC アドレスの情報が必要となります。WiMAX MAC アドレスは、同梱のシールまたは製品裏面のラベルに記載されています。

この製品は、UQ WiMAX ネットワーク環境でご使用になれますが、本製品の品質等に関して UQ コミュニケーションズ株式会社が何ら保証するものではありません。

WiMAX モジュールおよびアンテナは、住友電工ネットワークスの製品です。

#### WiMAX インタフェース

- WiMAX (Worldwide Interoperability for Microwave Access) を使用して通信するインタフェースです。本装置で利用可能な WiMAX サービスは、UQ WiMAX サービスのみです。
- Ethernet のように L2 ARP を利用します。
- IPv4 のみ使用可能です。IPv6 には対応していません。
- IPv4 アドレスは、DHCPv4 クライアント機能によって取得します。このとき、ネットワークマスクが 32 ビットの IP アドレスが割り当てられるため、Ethernet のように ARP を利用しますが、point-to-point インタフェースとして設定されます。
- 本インタフェースは、リンクダウンすることがありません。そのため、WiMAX インタフェースに対して DHCP によって IPv4 アドレスが割り当てられているかどうかで、切断 / 接続を判断します。
- WiMAX の接続 / 切断時に、SNMP のインタフェースリンク up/down を送出します。WiMAX モジュールの抜き差しを行うと、インタフェース admin up/down を送出します。モジュールのリセット等により、突然 WiMAX が down した場合は、リンクダウントラップが送出されないことがあります。
- 本インタフェースを対象とするパケットフォワーディング時、fast-forwarding 機能は動作しません。

#### WiMAX インタフェースの設定例

以下に、WiMAX インタフェースの設定例を示します (設定はお客様の環境に合わせて変更してください)。

```
!  
interface wimax 0  
  ip address dhcp          DHCP クライアントで IP アドレスを取得します。  
  ip masquerade           IP マスカレードを設定します。  
!  
  ip route 0.0.0.0/0 wimax 0  WiMAX インタフェースをデフォルトゲートウェイに設定します。  
!
```

WiMAX インタフェースを接続しない場合は、no wimax auto-connect を設定してください。なお、WiMAX 接続中に、上記設定を行っても回線は切断されないため、回線を切断するには、clear wimax 0 を実行してください。

移行 command

```

nxr155#configure terminal
Enter configuration commands, one per line. End with CNTL/Z.
nxr155(config)#interface wimax 0
nxr155(config-wimax)#
    
```

ip redirects

< 説 明 >

- ・ ICMP redirect ( type=5 ) とは、同一ネットワーク上に他の最適なルートがあることを通知するためのメッセージです ( RFC792 )。
- ・ 本装置の Send redirect 機能によって、ICMP redirect の送信の有無を切り替えることができます。

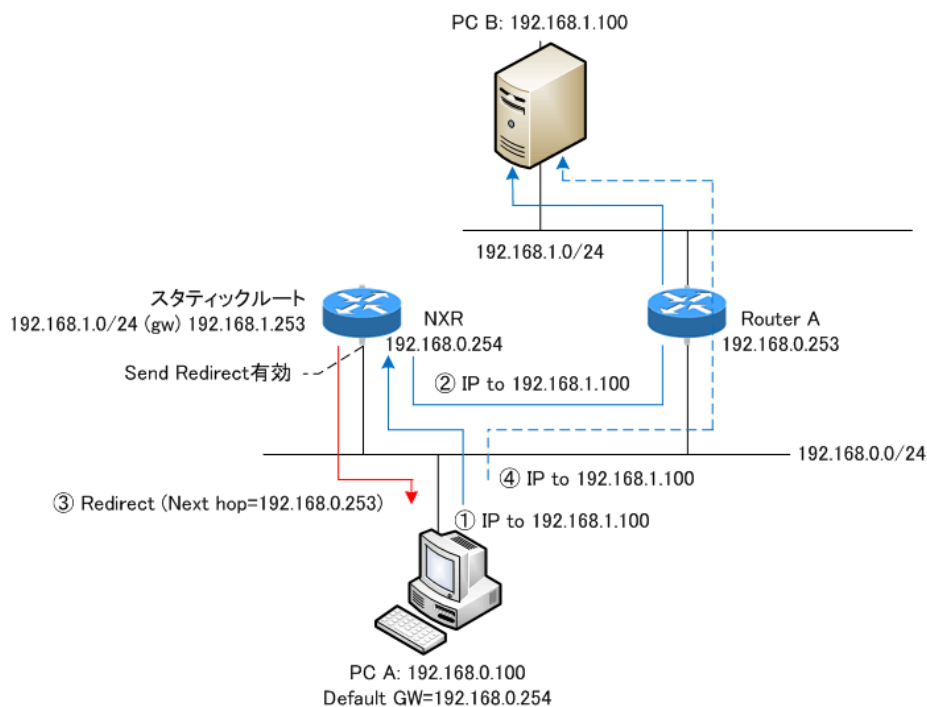
< 書 式 > ip redirects

< 初 期 値 > ip redirects (有効)

< No > no ip redirects (無効)

< 備 考 >

- ・ 以下に ICMPRedirect の例を示します。ICMP Redirect 受信後の動作は、Host 側の動作に依存するため、常に次のような動作になるというわけではありません。  
 Host A は、Host B (192.168.1.100) への IPv4 パケットを default gw(NXR) に送信します。  
 NXR は、ルーティング情報から、192.168.1.0/24 宛ての next hop は 192.168.1.253 であることを知り、Router A へ転送します。  
 このとき、next hop の Router A は、送信元の Host A と同一ネットワークであるため、Host A に ICMP Redirect を送信します。  
 Host A は、以降の Host B 宛ての IPv4 パケットは、ICMP Redirect で通知された next hop に従って、Router A へ送出します。
- ・ 本装置が、ICMP Redirect を受信した場合は、ルーティングキャッシュの更新をしません。ルーティングテーブルに従った forwarding 動作を継続します。



**ip tcp adjust-mss**

&lt;説明&gt;

- ・ Path MTU Discovery (PMTUD) 機能 (End-to-end でフラグメントが発生しない最大の MTU を発見すること) によって、フラグメントなしでパケットの送信を行うことが可能になります。しかし、通信の途中に存在する IPv4 機器 (ルータ等) が ICMP fragment needed をフィルタリングしている場合 (ブラックホールルータが存在する場合) や PMTUD 機能をサポートしない機器が存在する場合は、PMTUD 機能が適切に動作しなくなるため、MTU 超えが発生したルータ上でパケットがドロップされて、End-to-end での通信に支障をきたすこととなります。このような場合、TCP では SYN/SYN-ACK パケットの MSS フィールド値を調整することによって、サイズの大きい TCP パケットでもフラグメントなしで転送することが可能になるため、スループットの低下を抑制することが出来ます。

&lt;書式&gt; ip tcp adjust-mss (auto|&lt;500-1460:bytes&gt;)

&lt;初期値&gt; no ip tcp adjust-mss

&lt;No&gt; no ip tcp adjust-mss

&lt;備考&gt;

- ・ IPv4 パケット内のプロトコルが TCP の場合に有効な機能です。TCP オプションフィールドがない場合は、オプションフィールドを付与した上で MSS 値を設定します。
- ・ 本装置が自動で MSS 値を設定する場合は、auto を指定します。元の MSS 値が変更後の MSS 値より小さい場合は、値を書き換えません。
- ・ ユーザが設定する場合は、MSS 値を指定します。元の MSS 値に関係なく指定した値に強制的に変更します。
- ・ UDP、ICMP やその他のプロトコルでは、送信するアプリケーション側で DF ビットを 0 にしたり、パケットサイズを細かくして送ったりすることで対処するようにしてください。
- ・ 「no ip tcp adjust-mss」を設定すると、TCP MSS 調整機能が無効になります。

interface WiMAX node

**ip mask-reply**

<説明>

- ・OpenViewなどの監視装置では、監視ネットワーク内の機器に対して ICMP address mask request (type=17) を送信することによって機器のインタフェースのネットマスク値を取得します(単純に、死活監視で使用する場合があります)。

- ・本装置では、ICMP address mask request への応答の有無を設定することができます。

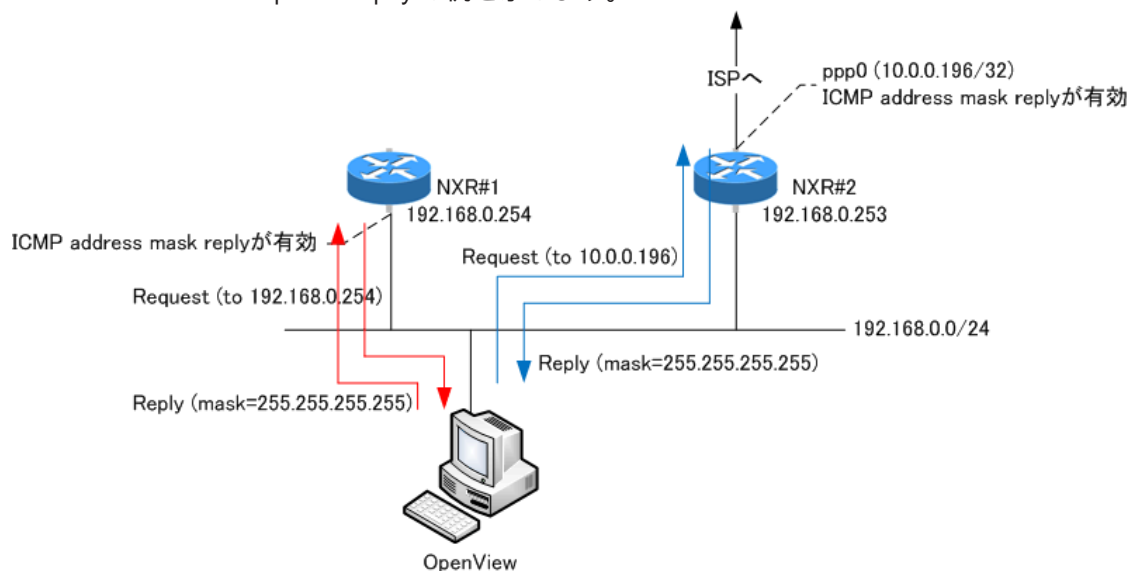
<書式> ip mask-reply (ICMP address mask request に応答します。)

<初期値> no ip mask-reply (ICMP address mask request に応答しません。)

<No> no ip mask-reply

<備考>

- ・ICMP address mask request/reply の例を示します。



### interface WiMAX node

#### ip arp reachable-time

- <説明> 解決したARPの有効期間を設定することができます。
- <書式> ip arp reachable-time <30000-3600000>
- <初期値> ip arp reachable-time 30000
- <No> no ip arp reachable-time
- <備考> show arp 実行時に、ステータスがREACHABLEと表示される時間です。  
実際の時間は、(0.5 ~ 1.5) × reachable-timeの間のランダムな値です。

#### ip arp queue length

- <説明>
  - ・Ethernet/VLAN/WiMAX インタフェース上でIPv4通信を行う場合、送信先(あるいはnext hop)のMACアドレスの解決を行う必要があります。この時、MACアドレスが解決するまでqueueingできる数を指定することができます。
- <書式> ip arp queue length <1-1000>
- <初期値> ip arp queue length 3
- <No> no ip arp queue length
- <備考>
  - ・インタフェース(Ethernet/VLAN/WiMAX)毎に指定することができます。
  - ・Queueは、ネイバーのエントリ毎に作成されます
  - ・このqueueにqueueingされたパケットは、アドレス解決の完了と同時に送信が行われます。Queueがいっぱいの状態で新たにパケットが来た場合、queueの先頭からドロップします。

#### ip access-group

- <説明>
  - ・global nodeで設定したACLをインタフェースに適用することで、パケットフィルタリングを行うことができます。
- <書式> ip access-group (in|out|forward-in|forward-out) IPV4-ACL-NAME
- <No> no ip access-group (in|out|forward-in|forward-out)
- <備考>
  - ・各インタフェースへのパケットフィルタリングの適用箇所(付録のPacket Travelingを参照)は、以下の4ヶ所です。
    - in(local input) NXR自身で受信して処理するパケットを制限します。
    - out(local output) NXR自身が作成して出力するパケットを制限します。  
トンネリングされたパケットもNXR自身が作成したパケットとして認識します。
    - forward-in NXRが当該インタフェースで受信してforwardingするパケットを制限します。
    - forward-out NXRが受信して当該インタフェースへforwardingするパケットを制限します。
  - ・mac指定のあるACLは、outおよびforward-outに設定することは出来ません。

### interface WiMAX node

#### ip masquerade

< 説 明 >

- ・インタフェースよりパケットを出力する際に、パケットの送信元 IPv4 アドレスを出力インタフェースの IPv4 アドレスに自動変換する機能です。

< 書 式 > ip masquerade (有効)

< 初 期 値 > no ip masquerade (無効)

< No > no ip masquerade

< 備 考 >

- ・すべてのインタフェース(Ethernet/VLAN/PPP/Tunnel/WiMAX)で設定することができます。
- ・TCP/UDP/ICMPのみ対応しています。その他のプロトコルに関しては、動作は保証しません。
- ・IPv6パケットは、IP マスカレードの対象外です。
- ・forward out/local output フィルタリング適用後のパケットに、IP マスカレードを適用します。

#### ip (snat-group|dnat-group)

< 説 明 >

- ・global node で設定した SNAT または DNAT ルールをインタフェースに適用することで、Static NAT を動作させることができます。
- ・SNAT は、パケットの出力時に適用されます。DNAT は、パケットの入力時に適用されます。

< 書 式 > ip (snat-group|dnat-group) NAT-NAME

< No > no ip (snat-group|dnat-group)

< 備 考 > NAT ルールの設定は、ip snat/ip dnat コマンド(global node)で行います。

#### ip spi-filter

< 説 明 >

- ・簡易ファイヤウォールの一つとして、SPI (Stateful Packet Inspection) 機能をサポートします。
- ・パケットに関連するコネクションの状態を見て、当該パケットをドロップするかしないかを定める機能です。

< 書 式 > ip spi-filter (有効)

< 初 期 値 > no ip spi-filter (無効)

< No > no ip spi-filter

< 備 考 >

- ・コネクションの状態が、established または related の場合に、パケットの転送を許可します。
  - ・Established とは、すでに双方向でパケットの通信がありコネクションが確立されている状態です。
  - ・Related とは、すでに確立しているコネクションがある状態です。FTP のデータ転送等がこれに該当します。
- ・新しい接続でありながら、syn ビットの立っていないパケットはドロップします。
- ・SPI は、forward in および local input の位置で適用されます。ユーザが適用位置を変更することは出来ません。

### interface WiMAX node

#### session invalid-status-drop-interface

< 説 明 >

- ・ session invalid-status-drop 機能(global node 参照)をインタフェース毎に指定することができます。
- ・ 本機能は、default で無効です。

< 書 式 > session invalid-status-drop-interface enable

< 初 期 値 > no session invalid-status-drop-interface enable

< No > no session invalid-status-drop-interface enable

< 備 考 >

- ・ あるインタフェースに対してのみ適用したい場合は、global node で session invalid-status-drop 機能を無効にして、かつ本機能を指定インタフェースで有効にします。以下は、wimax 0 インタフェースに適用する場合の設定例です。
  - global node で、session invalid-status-drop を無効にします。  
nrx155(config)#no session invalid-status-drop enable
  - 指定インタフェースで、本機能を有効にします。  
nrx155(config)#interface wimax 0  
nrx155(config-wimax)#session invalid-status-drop-interface enable

#### netevent

< 説 明 >

- ・ トラックイベントの発生時に、当該 WiMAX を connect (または disconnect) することができます。

< 書 式 > netevent <trackid:1-255>|<trackid:2048-4095> (connect|disconnect)

< No > no netevent

#### ip webauth-filter

< 説 明 >

- ・ Web 認証フィルタをインタフェースに適用すると、ある特定のホスト、ネットワークやインタフェースについて、Web 認証せずに通信することが可能となります。
- ・ Web 認証フィルタは、各インタフェースにつき、IN/OUT をそれぞれ一つずつ設定することができます。Default の設定はありません。

< 書 式 > ip webauth-filter (forward-in|forward-out) WEBAUTH-ACL-NAME

< No > no ip webauth-filter (forward-in|forward-out)

< 備 考 >

- ・ Web 認証フィルタの設定については、ip web-auth access-list コマンド (global node) を参照してください。
- ・ Web 認証については、Web Authenticate node を参照してください。



### interface WiMAX node

#### ipsec policy

<説明> 当該インタフェースで使用する IPsec ローカルポリシーを設定します。

<書式> ipsec policy <local policy:1-255>

<No> no ipsec policy (|<local policy:1-255>)

<備考>

- ・各インタフェースに、IPsec ローカルポリシーを4つまで設定することが出来ます。他のインタフェースで既に設定している IPsec ローカルポリシーは、重複して設定できません。

#### ipsec policy-ignore

<説明>

- ・IPsec policy のチェックを行わないように指定する機能です。IPsec policy として any などを指定したけれども、特定の通信のみ IPsec 化したくない場合に、この機能を使用します。

<書式> ipsec policy-ignore (|input|output)

<初期値> no ipsec policy-ignore (無効)

<No> no ipsec policy-ignore

<備考>

- ・Input を指定した場合、inbound policy check を実行しないため、IPsec 化されてくるべきパケットがドロップ されてしまう現象を回避することができます。
- ・Output を指定した場合、当該インタフェースから出力されるパケットは、IPsec policy をチェックしないため平文で送信されます。

## 第36章 interface WiMAX node

### interface WiMAX node

#### QoS

< 説 明 > QoSの設定をします。

#### HTBの設定

< 書 式 > queue policy POLICYNAME bandwidth <1-1000000> (|ifg-pa-fcs)

< 備 考 >

- ・HTBを設定するには、class policy コマンドで作成した class policy を指定します。
- ・存在しない class policy を指定すると、親 class のみ設定されます。該当する class policy を作成したときに、当該 HTB が設定されます。
- ・bandwidth で、class policy の全帯域幅を指定します。
- ・ifg-pa-fcs(後述)を指定することが出来ます。Default は無効です。

#### PQの設定

< 書 式 > queue priority-group <PRIORITY-MAP-NUMBER:1-32>

< 備 考 >

- ・PQを設定するには、global node で作成した priority-map を指定します。
- ・存在しない priority-map を指定すると、すべてのパケットを default class にマッピングする PQ が設定されます。該当する priority-map を作成したときに、当該 PQ が設定されます。
- ・どの class にも該当しないパケットは、default class にマッピングされます。

#### SFQの設定

< 書 式 > queue fair-queue

#### FIFOの設定

< 書 式 > queue fifo (|limit <1-16384>)

< 備 考 > limit で FIFO キューの長さを指定することが出来ます。

#### TBF(shaping)の設定

< 書 式 >

queue shape <RATE:1-1000000> <BUFFER:1-1000000> <LIMIT:1-1000000> (|ifg-pa-fcs)

< 備 考 >

- ・<RATE:1-1000000> Shaping レート(Kbps)を指定します。
- ・<BUFFER:1-1000000> Bucket のサイズ(bytes)を指定します。
- ・<LIMIT:1-1000000> Tokenが利用可能になるまでにバッファすることが出来るキューの長さ(bytes)を指定します。
- ・ifg-pa-fcs(後述)を指定することが出来ます。Default は無効です。

#### no queue

< 書 式 > no queue

< 備 考 > 上記で設定した queue を削除して、default queue (pififo\_fast) に設定します。

## QoS (続き)

## classify

<書式> classify (input|output) route-map ROUTEMAP

## &lt;備考&gt;

- ・インタフェースにルートマップを適用します。1つのインタフェースに、input と output を別々に設定することが出来ます。
- ・input で指定したルートマップは、PRE-ROUTING(付録の Packet Traveling を参照)で適用されます。
- ・output で指定したルートマップは、POST-ROUTING(付録の Packet Traveling を参照)で適用されます。

## no classify

<書式> no classify (|input|output)

## &lt;備考&gt;

- ・インタフェースに適用したルートマップを削除します。
- ・「no classify」を実行すると、両方(input と output)を削除します。片方だけを削除する場合は、input または output を指定します。

## ifg-pa-fcs

契約した回線帯域により料金が異なるようなキャリアサービスを利用する場合、ルータでのshaping時に、FCSやIFGやPAを除いたフレームサイズでrate計算を行います。この場合、shaping rateとしては問題ないようでも、Ethernetフレームとして実際に回線を通れる際は、FCSやIFGやPAが追加されるため、回線側でフレームドロップが発生することがあります。このような場合の対応として、Ethernet/WiMAXインタフェース上での設定に限り、shaping rateの計算時に、IFG(inter-frame-gapの最小サイズ12バイトで計算)、FCS(4バイト)、PA(preamble:8バイト)をフレームサイズに加えることができます。これにより、回線サービス上での帯域超過によるフレームドロップを回避することが可能となります。Defaultでは、この機能は無効です(IFG、PA、FCS分のサイズを考慮しません)。

**メールヘッダ部の設定(メール送信機能)**

<説明>

- ・送信するメールの各ヘッダ部に設定する値を指定します。本設定は、インタフェース毎(wimax <0-0>)に指定することが出来ます。

<備考>

- ・メール送信機能の詳細については、mail server nodeを参照してください。

## mail send server

<説明> 本設定で使用するメールサーバの番号を指定します。

<書式> mail send server <0-2>

<No> no mail send server

<備考> メールサーバの設定については、mail server nodeを参照してください。

## mail send from

<説明> 送信元メールアドレスを設定します。

<書式> mail send from WORD

<No> no mail send from

<備考>

- ・WORDには、送信元メールアドレス(例:centurysys@xxx.isp.ne.jp)を指定します。
- ・mail send fromコマンドで送信元メールアドレスを指定しない場合は、mail fromコマンド(global node)で指定した送信元メールアドレスを使用します。

## mail send to

<説明> 送信先メールアドレスを設定します。

<書式> mail send to WORD

<No> no mail send to

<備考>

- ・WORDには、送信先メールアドレス(例:user@centurysys.co.jp)を指定します。
- ・mail send toコマンドで送信先メールアドレスを指定しない場合は、mail toコマンド(global node)で指定した送信先メールアドレスを使用します。

## mail send subject

<説明> メール の件名を設定します。指定しない場合は、既定のフォーマットを使用します。

<書式> mail send subject LINE

<No> no mail send subject

<備考>

- ・LINEを指定しない場合は、既定のフォーマットを使用します。以下に例を示します。

wimax0の接続時: wimax0 was connected

wimax0の切断時: wimax0 was disconnected

## no mail send

<説明> 上記の設定を一括削除することができます。

<書式> no mail send

# 第 37 章

---

---

mail server node

## メール送信機能

<説明>

- ・イベント発生時に、管理者にメールで通知する機能です。次のイベント発生時に、メールを送信します。

PPPの接続 / 切断

- ・PPP on-demand 接続が有効な場合、メール送信機能は無効です（動作しません）。

| イベント   | メールの件名                | メールの本文                 |
|--------|-----------------------|------------------------|
| PPPの接続 | ppp0 was connected    | IP address is A.B.C.D  |
| PPPの切断 | ppp0 was disconnected | IP address is released |

上記は、ppp0の接続 / 切断時に送信するメールの例です。

WiMAXの接続 / 切断

| イベント           | メールの件名                  | メールの本文                  |
|----------------|-------------------------|-------------------------|
| WiMAXの接続       | wimax0 was connected    | IP address is A.B.C.D   |
| WiMAXの切断       | wimax0 was disconnected | wimax0 was disconnected |
| DHCPのアドレスリリース時 | wimax0 was disconnected | IP address is released  |

上記は、wimax0の接続 / 切断時に送信するメールの例です。

#### 移行 command

```
nxr155#configure terminal
Enter configuration commands, one per line. End with CNTL/Z.
nxr155(config)#mail server 0
nxr155(config-mail-server)#
```

#### メール送信(SMTP)設定

< 説 明 >

- ・SMTPサーバのアドレスおよびポート番号を指定することができます。OP25Bにより、ISPが25番ポートをブロックしている場合は、587番ポートを指定すると接続できるようになります。
- ・本設定は、メールサーバ毎に行います。

server smtp address

< 書 式 > server smtp address (A.B.C.D|FQDN)

server smtp port

< 書 式 > server smtp port <1-65535>

< No > no server smtp port

< 初 期 値 > server smtp port 25 (=no server smtp port)

server pop3 address

< 書 式 > server pop3 address (A.B.C.D|FQDN)

< No > no server pop3 address

< 備 考 > 認証設定で、POP before SMTPを使用する場合に設定します。

#### 認証設定

server authentication

< 説 明 >

- ・SMTPサーバよりメール送信するために、以下の3つの認証設定をサポートします。認証なしも指定することが出来ます。

POP before SMTP, SMTP-Auth (login), SMTP-Auth (plain)

< 書 式 > server authentication (pop-before-smtp|smtp-auth-login|smtp-auth-plain)

< No > no server authentication

username

< 説 明 > 認証設定を有効にした場合は、認証用のIDとパスワードを指定します。

< 書 式 > username WORD password (hidden|) WORD

< No > no username

## メールヘッダ部の設定

<説明>

- ・送信するメールの各ヘッダ部に設定する値を指定します。
- ・本設定は、interface ppp node または interface wimax node で、インタフェース毎 ( ppp <0-4>, wimax <0-0> ) に指定することができます。

## mail send server

<説明> 使用するメールサーバを番号で指定します。

<書式> mail send server <0-2>

< No > no mail send server

## mail send from

<説明> 送信元メールアドレスを設定します。

<書式> mail send from WORD

< No > no mail send from

<備考>

- ・WORD には、送信元メールアドレス ( 例 : centurysys@xxx.isp.ne.jp ) を指定します。
- ・mail send from コマンド ( interface ppp/wimax node ) で送信元メールアドレスを指定しない場合は、mail from コマンド ( global node ) で指定した送信元メールアドレスを使用します。

## mail send to

<説明> 送信先メールアドレスを設定します。

<書式> mail send to WORD

< No > no mail send to

<備考>

- ・WORD には、送信先メールアドレス ( 例 : user@centurysys.co.jp ) を指定します。
- ・mail send to コマンド ( interface ppp/wimax node ) で送信先メールアドレスを指定しない場合は、mail to コマンド ( global node ) で指定した送信先メールアドレスを使用します。

## mail send subject

<説明> メール の 件名 を 設定 します。 指定 しない 場合 は、 既定 の フォーマット を 使用 します。

<書式> mail send subject LINE

< No > no mail send subject

<備考>

- ・LINE を 指定 しない 場合 は、 既定 の フォーマット を 使用 します。 以下 に 例 を 示 します。

ppp0 の 接続 時 : ppp0 was connected

ppp0 の 切断 時 : ppp0 was disconnected

## body

<説明>

- ・本文 には、 既定 の フォーマット を 使用 します。 ユーザ が 指定 する こと は 出来 ませ ん。
- ・以下 に 例 を 示 します。

PPP の 接続 時 : IP address is A.B.C.D

PPP の 切断 時 : IP address is released



# 第 38 章

---

---

interface bridge node

#### Bridge 機能

2つ以上の Ethernet インタフェース、または2つ以上の VLAN インタフェース (IEEE 802.1Q VLAN tagging) による Bridge インタフェースをサポートします。

#### Bridge インタフェース構成の制限

ただし、次のような Bridge インタフェースの構成は、サポートしていません。

- ・異なるタイプのインタフェース (Ethernet と VLAN) で、Bridge インタフェースを構成すること。
- ・ある Ethernet インタフェースが Bridge グループに属している状態で、その Ethernet 上の VLAN インタフェースを Bridge で使用すること。
- ・1つのインタフェースを複数の Bridge グループに参加させること。

#### Bridge インタフェース作成時の制限

また、Bridge インタフェースを作成する場合、およびグループに新規参加する場合、当該インタフェースが以下の状態の時は、Bridge グループに参加することはできません。

- ・ shutdown 状態
- ・ PPPoE client が設定されている状態
- ・ VRRP が設定されている状態
- ・ IPsec policy が設定されている状態
- ・ L2TPv3 xconnect として使用されている状態
  - VLAN が xconnect として使用されている場合、VLAN が所属する物理インタフェースを指定することも出来ません。
- ・ Bridge 内のインタフェースの MTU 値が異なる場合
- ・ 指定したインタフェースが存在しない (VLAN インタフェースが作成されていない) 場合
- ・ queue(QoS) が設定されている状態

#### IPv6/PPPoE Bridge との併用

Bridge グループに参加している Ethernet インタフェース上で、IPv6 Bridge または PPPoE Bridge が設定されている場合、IPv6/PPPoE Bridge は動作しません。

つまり、Bridge インタフェースでの Bridging のみを行い、IPv6/PPPoE bridge 機能による Bridging は行いません。

したがって、例えば、ethernet0 と ethernet1 で br0 を構成しているときに、ethernet0 と ethernet2 間で、IPv6/PPPoE bridge の設定を行った場合、ethernet2 にて受信した frame は、ethernet0 に Bridge されるが、ethernet0 で受信したフレームは br0 で優先的に処理するため、ethernet2 には bridge されません。

#### Bridge インタフェースでの IPsec 利用時の制限事項

Bridge インタフェースでの IPsec は、「固定 IP 割り当て + Ethernet bridge」の環境でのみ使用することが出来ます。

**移行 command**

```
nrx120#configure terminal
```

Enter configuration commands, one per line. End with CNTL/Z.

```
nrx120(config)#interbridge <0-4095>
```

```
nrx120(config-bridge)#
```

**ip address**

- < 説 明 > インタフェースに IP アドレスを設定します。
- < 書 式 > ip address A.B.C.D/M (|secondary)
- < no > no ip address A.B.C.D/M (|secondary)
- < 備 考 > Bridge port 有効の場合に設定することが出来ます。

**ip address**

- < 説 明 > DHCP により IP アドレスを取得します。
- < 書 式 > ip address dhcp (|HOSTNAME)
- < no > no ip address dhcp
- < 備 考 > Bridge port 有効の場合に設定することが出来ます。

**ipv6 address**

- < 説 明 > インタフェースに IPv6 アドレスを設定します。
- < 書 式 >
- ```
ipv6 address X:X::X:X link-local
ipv6 address X:X::X:X/<0-128> (|eui-64)
ipv6 address autoconfig
```
- < no >
- ```
no ipv6 address X:X::X:X link-local
no ipv6 address X:X::X:X/<0-128> (|eui-64)
no ipv6 address autoconfig
```
- < 備 考 >
- link-local 指定時は、自動的に設定される LLA を上書きします。
  - eui-64 指定時は、ipv6-address は prefix 部のみ指定します。

**ipv6 address DHCPv6-PD**

- < 説 明 > DHCPv6 Prefix Delegation を設定します。
- < 書 式 > ipv6 address DHCPv6-PD X:X::X:X/M (|eui-64)
- < no > no ipv6 address DHCPv6-PD (|X:X::X:X/M)
- < 備 考 >
- ipv6-address は、sub-prefix と host 部を指定することが出来ます。
  - DHCPv6-PD は、DHCPv6 PD で受信する prefix 部のプロファイル名です。DHCPv6-PD は、DHCPv6 パケットを受信するインタフェース(異なるインタフェース)上で、ipv6 dhcp client pd コマンドを使用して設定します。

### interface bridge node

#### bridge port

##### ethernet

<説明> Bridge portの設定を行います。

<書式> bridge port <1-2> ethernet <0-1> (|vid <1-4095>)

<備考>

- ・2つ以上の設定で、bridge portが有効になります。
- ・同じethernetでは、設定することはできません(次のような設定は不可です)  
bridge port 1 ethernet 0  
bridge port 2 ethernet 0
- ・ethernetとvlanでは、設定することはできません(次のような設定は不可です)  
bridge port ethernet 0  
bridge port ethernet 1 vid 1
- ・異なるvidを指定することはできません(次のような設定は不可です)  
bridge port 1 ethernet 0 vid1  
bridge port 1 ethernet 1 vid 2

##### wlan

<説明> Bridge portの設定を行います。

<書式> bridge port <1-19> wlan (<0-7>|<16-23>)

<備考>

- ・2つ以上の設定で、bridge portが有効になります。
- ・本設定を行う前に、wifi node、interface wlan nodeにて、wlanインタフェースを作成してください。

##### pathcost

<説明> Bridge portに、pathcostを設定することが出来ます。

<書式> bridge port <1-2> pathcost <1-65535>

<初期値> bridge port <1-2> pathcost 100

<no> no bridge port <1-2> pathcost <1-65535> (=初期値)

<備考>

- ・bridge port <1-2> ethernet <0-1>未設定のときは、pathcostを設定することはできません。
- ・interface bridge nodeへの移行時に、bridge portが無効の場合、設定だけ行います(設定の反映はexit時に行います)。
- ・interface bridge nodeへの移行時に、bridge portが有効の場合、設定および設定の反映を行います。

##### priority

<説明> Bridge portに、priorityを設定することが出来ます。

<書式> bridge port <1-2> priority <0-63>

<初期値> bridge port <1-2> priority 32

<no> no bridge port <1-2> priority <0-63> (=初期値)

<備考>

- ・bridge port <1-2> ethernet <0-1>未設定のときは、priorityを設定することはできません。
- ・interface bridge nodeへの移行時に、bridge portが無効の場合、設定だけ行います(設定の反映はexit時に行います)。
- ・interface bridge nodeへの移行時に、bridge portが有効の場合、設定および設定の反映を行います。

#### bridge port(続き)

##### access-group

- <説明> Bridge portにbridge ACLを設定することができます。
- <書式> bridge port <1-2> access-group (in|out|forward-in|forward-out) WORD
- <no> no bridge port <1-2> access-group (in|out|forward-in|forward-out)
- <備考> WORDには、bridge ACLを指定します。  
bridge ACLは、bridge access-list nodeで設定します。

#### bridge

##### access-group

- <説明> Bridge インタフェースに、bridge ACLを設定することができます。
- <書式> bridge access-group (in|out|forward-in) WORD
- <no> no bridge access-group (in|out|forward-in)
- <備考> WORDには、bridge ACLを指定します。  
bridge ACLは、bridge access-list nodeで設定します。

##### aging-time

- <説明> Bridge インタフェースのaging-timeを設定することができます。
  - <書式> bridge agint-time <0-65535>
  - <初期値> bridge aging-time 300
  - <no> no bridge agint-time (=初期値)
  - <備考>
- ・Bridge インタフェースは、受信したフレームの送信元MACアドレスを一定時間保持します。Agint Timeは、この保持時間です。

### interface bridge node

#### bridge stp

- Bridge インタフェースは、STP ( Spanning Tree Protocol IEEE802.1D ) の機能を保有します。本機能を有効にすると、BPDU ( Bridge Protocol Data Unit ) の送受信による Spanning Tree のトポロジ変更が行われ、他のブリッジとの冗長リンクを構成する場合に、ブリッジループによるブロードキャストストームを防ぐことが出来ます。
- STP は、default 無効です。
- RSTP/MSTP は、未サポートです。

#### enable

- < 説 明 > Bridge インタフェースの STP を有効にすることができます。
- < 書 式 > bridge stp enable
- < 初 期 値 > no bridge stp enable
- < no > no bridge stp enable
- < 備 考 > no bridge stp enable のとき、forward delay は 0.00 になります。

#### priority

- < 説 明 > Bridge インタフェースの priority を設定することができます。
- < 書 式 > bridge stp priority <0-65535>
- < 初 期 値 > no bridge stp priority 32768
- < no > no bridge stp priority (= 初期値)

#### hello-time

- < 説 明 > Bridge インタフェースの hello-time を設定することができます。
- < 書 式 > bridge stp hello-time <1-10>
- < 初 期 値 > bridge stp hello-time 2
- < no > no bridge stp hello-time (= 初期値)

#### forward-delay

- < 説 明 > Bridge インタフェースの forward-delay を設定することができます。
- < 書 式 > bridge stp forwaed-delay <4-30>
- < 初 期 値 > bridge stp forwaed-delay 15
- < no > no bridge stp forward-dely (= 初期値)
- < 備 考 > no bridge stp enable のとき、設定は可能ですが、設定の反映は行いません。

#### forward-delay

- < 説 明 > Bridge インタフェースの max-age を設定することができます。
- < 書 式 > bridge stp max-age <6-40>
- < 初 期 値 > bridge stp max-age 20
- < no > no bridge stp max-age

## 第 38 章 interface bridge node

### interface bridge node

#### mtu

<説明> MTUの値を設定します。

<書式> mtu <bytes:68-1500>

<no> no mtu

<備考>

- ・ bridge port の MTU より大きい値を設定することはできません (例えば、ethernet 0 の MTU が 1400 の場合に、1400 より大きい値を設定することはできません)。
- ・ interface bridge node への移行時に、bridge port が無効の場合、設定だけ行います (設定の反映は exit 時に行います)。
- ・ interface bridge node への移行時に、bridge port が有効の場合、設定および設定の反映を行います。

#### ip proxy arp

<説明> Proxy ARP を有効にします。

<書式> ip proxy-arp

<初期値> no ip proxy-arp

<no> no ip proxy-arp

#### ip directed-broadcast

<説明> Directed Broadcast のフォワーディングを有効にします。

<書式> ip directed-broadcast

<初期値> no ip directed-broadcast

<no> no ip directed-broadcast

#### ip redirects

<説明>

- ・ ICMP redirect (type=5) とは、同一ネットワーク上に他の最適なルートがあることを通知するためのメッセージです (RFC792)。
- ・ 本装置の Send redirect 機能によって、ICMP redirect の送信の有無を切り替えることができます。

<書式> ip redirects

<初期値> ip redirects (有効)

<No> no ip redirects (無効)

<備考>

- ・ 以下に ICMP Redirect の例を示します。ICMP Redirect 受信後の動作は、Host 側の動作に依存するため、常に次のような動作になるというわけではありません。

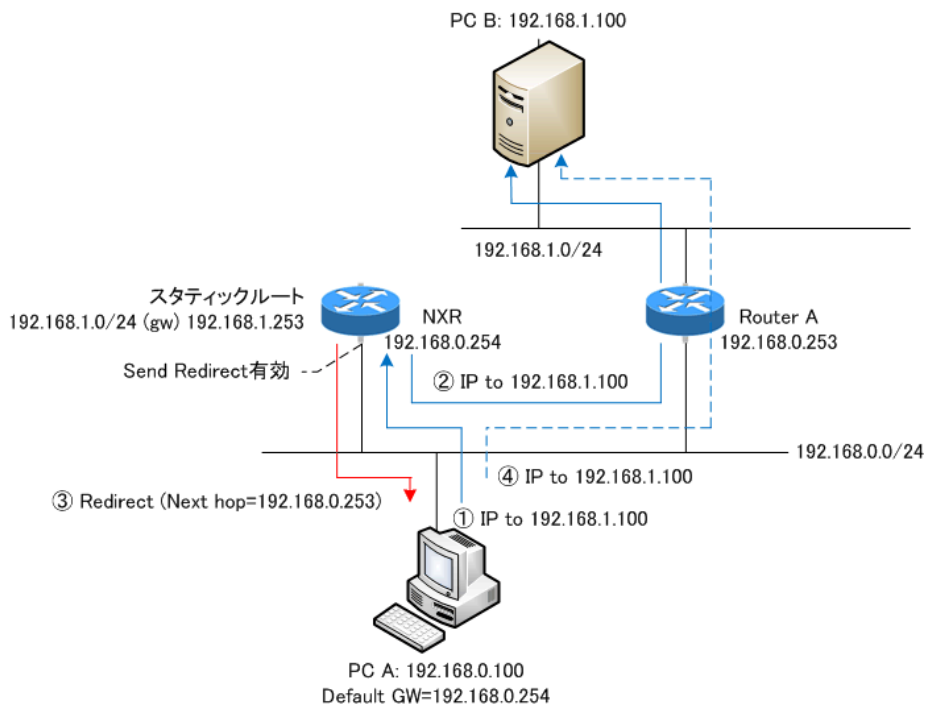
Host A は、Host B (192.168.1.100) への IPv4 パケットを default gw (NXR) に送信します。

NXR は、ルーティング情報から、192.168.1.0/24 宛ての next hop は 192.168.1.253 であることを知り、Router A へ転送します。

このとき、next hop の Router A は、送信元の Host A と同一ネットワークであるため、Host A に ICMP Redirect を送信します。

Host A は、以降の Host B 宛ての IPv4 パケットは、ICMP Redirect で通知された next hop に従って、Router A へ送出します。

- ・ 本装置が、ICMP Redirect を受信した場合は、ルーティングキャッシュの更新をしません。ルーティングテーブルに従った forwarding 動作を継続します。





**ip tcp adjust-mss**

&lt; 説 明 &gt;

- ・ Path MTU Discovery (PMTUD) 機能 (End-to-end でフラグメントが発生しない最大の MTU を発見すること) によって、フラグメントなしでパケットの送信を行うことが可能になります。しかし、通信の途中に存在する IPv4 機器 (ルータ等) が ICMP fragment needed をフィルタリングしている場合 (ブラックホールルータが存在する場合) や PMTUD 機能をサポートしない機器が存在する場合は、PMTUD 機能が適切に動作しなくなるため、MTU 超えが発生したルータ上でパケットがドロップされて、End-to-end での通信に支障をきたすことになります。このような場合、TCP では SYN/SYN-ACK パケットの MSS フィールド値を調整することによって、サイズの大きい TCP パケットでもフラグメントなしで転送することが可能になるため、スループットの低下を抑制することが出来ます。

&lt; 書 式 &gt; ip tcp adjust-mss (auto|&lt;500-1460:bytes&gt;)

&lt; 初 期 値 &gt; no ip tcp adjust-mss

&lt; No &gt; no ip tcp adjust-mss

&lt; 備 考 &gt;

- ・ IPv4 パケット内のプロトコルが TCP の場合に有効な機能です。TCP オプションフィールドがない場合は、オプションフィールドを付与した上で MSS 値を設定します。
- ・ 本装置が自動で MSS 値を設定する場合は、auto を指定します。元の MSS 値が変更後の MSS 値より小さい場合は、値を書き換えません。
- ・ ユーザが設定する場合は、MSS 値を指定します。元の MSS 値に関係なく指定した値に強制的に変更します。
- ・ UDP、ICMP やその他のプロトコルでは、送信するアプリケーション側で DF ビットを 0 にしたり、パケットサイズを細かくして送ったりすることで対処するようにしてください。
- ・ 「no ip tcp adjust-mss」を設定すると、TCP MSS 調整機能が無効になります。

**ipv6 tcp adjust-mss**

&lt; 説 明 &gt; TCP/IPv6 の MSS 値を設定します。

&lt; 書 式 &gt; ipv6 tcp adjust-mss (auto|500-1460)

&lt; 初 期 値 &gt; no ipv6 tcp adjust-mss

&lt; no &gt; no ipv6 tcp adjust-mss

**ip mask-reply**

< 説 明 >

- ・ OpenView などの監視装置では、監視ネットワーク内の機器に対して ICMP address mask request ( type=17 ) を送信することによって機器のインタフェースのネットマスク値を取得します ( 単純に、死活監視で使用する場合があります )。
- ・ 本装置では、ICMP address mask request への応答の有無を設定することが出来ます。

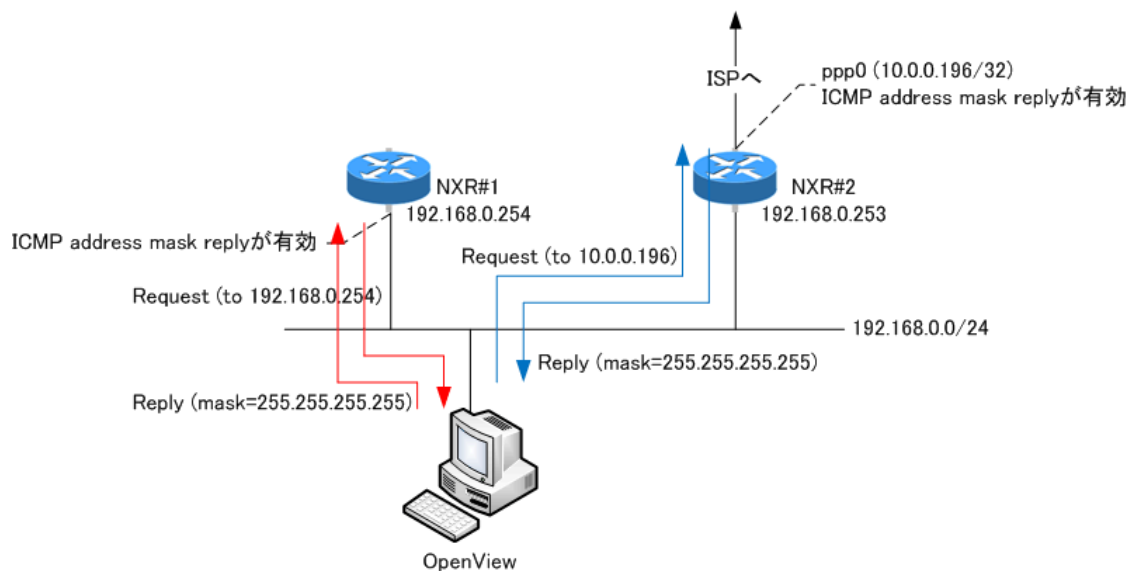
< 書 式 > ip mask-reply ( ICMP address mask request に応答します。 )

< 初 期 値 > no ip mask-reply ( ICMP address mask request に応答しません。 )

< No > no ip mask-reply

< 備 考 >

- ・ ICMP address mask request / reply の例を示します。



#### (ip|ipv6) access-linkdown

- < 説 明 > 本機能を有効にすると、link downの状態でも該当 interface の IPv4 address に通信することができます。
- < 書 式 > (ip|ipv6) access-linkdown
- < no > no (ip|ipv6) access-linkdown
- < 初 期 値 > no (ip|ipv6) access-linkdown (無効)

#### (ip|ipv6) rebound

- < 説 明 >
- ・下位ルータから受信したパケットを、受信インタフェースと同一インタフェースから出力(forwarding)した場合、下位ルータからNXRに対して再度パケットが送信されてくるため、下位ルータとNXRの間でTTLが「0」になるまでパケットがループします。
  - ・IP rebound機能を無効にすると、受信インタフェースと送信インタフェースが同一の場合、パケットをドロップし、かつ送信元にdestination unreachableを送信します。
  - ・Defaultは、有効です(受信インタフェースと送信インタフェースが同一でもドロップしません)。
- < 書 式 > (ip|ipv6) rebound
- < 初 期 値 > (ip|ipv6) rebound
- < no > no (ip|ipv6) rebound

#### ip reassemble-output

##### < 説 明 >

・ インタフェースの MTU (あるいは PMTU) より大きいパケットを IP forwarding する際、フラグメントが許可されているか、または強制フラグメントが有効であれば、パケットをフラグメントして出力します。本設定有効時、NXR がリアセンブルしたパケットは、以下のようにフラグメント処理を行います。

- fragmented packet (パケットの断片) が MTU を超える場合、リアセンブルしたパケットを再度 MTU サイズにフラグメントして出力します。
- fragmented packet (パケットの断片) が MTU より小さい場合、受信した fragmented packet のサイズで出力します。
- パケット全体のサイズが MTU より小さい場合、リアセンブルしたパケットを出力します。

< 書 式 > ip reassemble-output

< 初 期 値 > ip reassemble-output

< no > no ip reassemble-output

##### < 備 考 >

・ 上記の場合 (本設定が有効の場合)、送信元ホストが出力したパケットのサイズと宛先ホストが受信したパケットのサイズが異なることがあります。このような状況下では、簡易な IP 実装を行っているホストで通信障害になることを確認しています。これを回避するには、本設定を出力インタフェース上で無効にします。本設定が無効の場合、ホストから出力されたサイズと同じサイズで NXR からパケットを出力します。また、出力時の IP フラグメント処理は、次のようになります。

- fragmented packet (パケットの断片) が MTU を超える場合、受信した fragmented packet を MTU サイズにフラグメントして出力します。
- fragmented packet (パケットの断片) が MTU より小さい場合、受信した fragmented packet のサイズで出力します。
- パケット全体のサイズが MTU より小さい場合、受信した fragmented packet をそのままのサイズで出力します。

・ Default は、global 設定および interface 設定ともに有効です。Global 設定と interface 設定の AND 条件により、本機能が有効か無効かを判定します。本設定は、IP forwarding するパケットにのみ影響します。

・ 受信時のサイズを記載しておくバッファが 32 個しかないため、33 個以上にフラグメントされているパケットは、本機能を無効にした場合でも、ip reassemble-output が有効な場合と同様に処理します。

## interface bridge node

**ip arp reachable-time**

- <説明> 解決したARPの有効期間を設定することができます。
- <書式> ip arp reachable-time <30000-3600000>
- <初期値> ip arp reachable-time 30000
- <No> no ip arp reachable-time
- <備考> show arp 実行時に、ステータスがREACHABLEと表示される時間です。  
実際の時間は、(0.5 ~ 1.5) × reachable-timeの間のランダムな値です。

**ip arp queue length**

- <説明>
- Ethernet/VLAN/WiMAX インタフェース上でIPv4通信を行う場合、送信先(あるいはnext hop)のMACアドレスの解決を行う必要があります。この時、MACアドレスが解決するまでqueueingできる数を指定することができます。
- <書式> ip arp queue length <1-1000>
- <初期値> ip arp queue length 3
- <No> no ip arp queue length
- <備考>
- インタフェース(Ethernet/VLAN/WiMAX)毎に指定することができます。
  - Queueは、ネイバーのエントリ毎に作成されます
  - このqueueにqueueingされたパケットは、アドレス解決の完了と同時に送信が行われます。Queueがいっぱいの状態で新たにパケットが来た場合、queueの先頭からドロップします。

**ipv6 nd prefix**

- <説明> IPv6 Routing Prefix Advertisementを設定します。
- <書式> ipv6 nd prefix X:X:X:X::X/M  
(|<valid-lifetime:0-4294967295> <preferred-lifetime:0-4294967295>)
- <no> no ipv6 nd prefix X:X:X:X::X/M  
(|<valid-lifetime:0-4294967295> <preferred-lifetime:0-4294967295>)
- <備考> Ethernet/VLANのみ設定することができます。

**ipv6 nd send-ra**

- <説明> IPv6 RA(Router Advertisement)の送信/停止を行います。
- <書式> ipv6 nd send-ra (RA送信)
- <no> no ipv6 nd send-ra (RA停止)

**ipv6 nd ra-lifetime**

- <説明> IPv6 RA(Router Advertisement)のライフタイムを設定します。
- <書式> ipv6 nd ra-lifetime <0-9000>
- <初期値> ipv6 nd ra-lifetime 90
- <no> no ipv6 nd ra-lifetime
- <備考> ra-lifetime >= ra-interval maxになるように設定してください。

## 第 38 章 interface bridge node

### interface bridge node

#### ipv6 nd ra-interval

- < 説 明 > RA(Router Advertisement) インターバルを設定します。
- < 書 式 > ipv6 nd ra-interval <min:3-6750> <max:4-9000>
- < 初 期 値 > ipv6 nd ra-interval 10 30
- < no > no ipv6 nd ra-interval
- < 備 考 > min < max x 0.75 になるように設定してください。

#### ipv6 nd ns-interval

- < 説 明 > NS (Neighbor Solicitation) の送信間隔を設定します。
- < 書 式 > ipv6 nd ns-interval <msec:1000-3600000>
- < 初 期 値 > ipv6 nd ns-interval 1000
- < no > no ipv6 nd ns-interval (初期値)

#### ipv6 nd rs-interval

- < 説 明 > RS ( Router Solicitation) インターバルを設定します。
- < 書 式 > ipv6 nd rs-interval <interval:1-10sec>
- < 初 期 値 > ipv6 nd rs-interval 1
- < no > no ipv6 nd rs-interval (初期値)

#### ipv6 nd rs-count

- < 説 明 > RS ( Router Solicitation) の送信回数を設定します。
- < 書 式 > ipv6 nd rs-count <count:1-2147483647>
- < 初 期 値 > ipv6 nd rs-count 3
- < no > no ipv6 nd rs-count (初期値)

#### ipv6 nd reachable-time

- < 説 明 >
  - ・ルータ広告を受信した端末が、送信時に確認できた隣接ノードの到達性についての情報の有効期間を指定します。
- < 書 式 > ipv6 nd reachable-time <msec:0-3600000>
- < 初 期 値 > ipv6 nd reachable-time 30
- < no > no ipv6 nd reachable-time (初期値)
- < 備 考 >
  - ・この値が大きいと隣接ノードの到達性の問い合わせ回数が減少しますが、端末の所有する到達性情報と実際の到達性が異なる可能性が高くなります。

#### ipv6 nd dad attempts

- < 説 明 > DAD ( Duplicate Address Detection) の送信回数を設定します。
- < 書 式 > ipv6 nd dad attempts <0-600>
- < 初 期 値 > ipv6 nd dad attempts 1
- < no > no ipv6 nd dad attempts (初期値)

#### ipv6 nd accept-redirects

<説明>

・IPv6 forwardingが無効の場合に、ICMPv6 redirectsを受け入れるかどうかを指定します。

<書式> ipv6 nd accept-redirects

<初期値> no ipv6 nd accept-redirects

<no> no ipv6 nd accept-redirects

<備考> IPv6 forwardingが有効な場合は、この設定に関係なく受信しません。

#### ipv6 nd queue length

<説明>

・Ethernet/Vlan interface上でIPv6通信を行う場合、近隣探索(Neighbor Discovery)によって送信先(next hop)のmac addressの解決を行います。このとき、mac addressが解決するまでqueueingできるパケット数を指定することができます。

・Queueは、neighborのentry毎に作成されます。

・queueingされたpacketは、address解決ができると同時に送信が行われます。

・Queueがfullの状態に新たにpacketが来た場合、queueの先頭からdropされます。

<書式> ipv6 nd queue length <1-1000>

<初期値> ipv6 nd queue length 3

<no> no ipv6 nd queue length

<備考> IPv4のIPv6それぞれについて、interface毎に指定することができます。  
IPv4については、ip arp queue lengthを参照してください。

#### ip access-group

<説明>

・global nodeで設定したACLをインタフェースに適用することで、パケットフィルタリングを行うことができます。

<書式> ip access-group (in|out|forward-in|forward-out) IPV4-ACL-NAME

<No> no ip access-group (in|out|forward-in|forward-out)

<備考>

・各インタフェースへのパケットフィルタリングの適用箇所(付録のPacket Travelingを参照)は、以下の4ヶ所です。

- in(local input) NXR自身で受信して処理するパケットを制限します。

- out(local output) NXR自身が作成して出力するパケットを制限します。

トンネリングされたパケットもNXR自身が作成したパケットとして認識します。

- forward-in NXRが当該インタフェースで受信してforwardingするパケットを制限します。

- forward-out NXRが受信して当該インタフェースへforwardingするパケットを制限します。

・mac指定のあるACLは、outおよびforward-outに設定することは出来ません。

#### ipv6 access-group

<説明> アクセスグループにIPv6アクセスリストを追加します。

<書式> ipv6 access-group (in|out|forward-in|forward-out) IPV6-ACL-NAME

<no> no ipv6 access-group (in|out|forward-in|forward-out)

#### ip masquerade

<説明>

- ・インタフェースよりパケットを出力する際に、パケットの送信元 IPv4 アドレスを出力インタフェースの IPv4 アドレスに自動変換する機能です。

<書式> ip masquerade (有効)

<初期値> no ip masquerade (無効)

<No> no ip masquerade

<備考>

- ・すべてのインタフェース(Ethernet/VLAN/PPP/Tunnel/WiMAX/Bridge)で設定することが出来ます。
- ・TCP/UDP/ICMPのみ対応しています。その他のプロトコルに関しては、動作は保証しません。
- ・IPv6パケットは、IPマスカレードの対象外です。
- ・forward out/local output フィルタリング適用後のパケットに、IPマスカレードを適用します。

#### ip (snat-group|dnat-group)

<説明>

- ・global node で設定した SNAT または DNAT ルールをインタフェースに適用することで、Static NAT を動作させることが出来ます。

- ・SNAT は、パケットの出力時に適用されます。DNAT は、パケットの入力時に適用されます。

<書式> ip (snat-group|dnat-group) NAT-NAME

<No> no ip (snat-group|dnat-group)

<備考> NAT ルールの設定は、ip snat/ip dnat コマンド(global node)で行います。

#### ip webauth-filter

<説明>

- ・Web 認証フィルタをインタフェースに適用すると、ある特定のホスト、ネットワークやインタフェースについて、Web 認証せずに通信することが可能となります。

- ・Web 認証フィルタは、各インタフェースにつき、IN/OUT をそれぞれ一つずつ設定することが出来ます。

- ・Default の設定はありません。

<書式> ip webauth-filter (forward-in|forward-out) WEBAUTH-ACL-NAME

<No> no ip webauth-filter (forward-in|forward-out)

<備考>

- ・Web 認証フィルタの設定については、ip web-auth access-list コマンド(global node)を参照してください。

- ・Web 認証については、Web Authenticate node を参照してください。



#### pppoe-client ppp

- <説明> PPPoEクライアントを有効にします。
- <書式> pppoe-client ppp <0-4>
- <初期値> no pppoe-client ppp
- <no> no pppoe-client ppp <0-4>
- <備考> PPPoEクライアントは、複数指定することが出来ます。

#### ip spi-filter

- <説明>
  - ・簡易ファイウォールの一つとして、SPI (Stateful Packet Inspection) 機能をサポートします。
  - ・パケットに関連するコネクションの状態を見て、当該パケットをドロップするかしないかを定める機能です。
- <書式> ip spi-filter (有効)
- <初期値> no ip spi-filter (無効)
- <No> no ip spi-filter
- <備考>
  - ・コネクションの状態が、establishedまたはrelatedの場合に、パケットの転送を許可します。
  - ・Establishedとは、すでに双方向でパケットの通信がありコネクションが確立されている状態です。
  - ・Relatedとは、すでに確立しているコネクションがある状態です。FTPのデータ転送等がこれに該当します。
  - ・新しい接続でありながら、synビットの立っていないパケットはドロップします。
  - ・SPIは、forward inおよびlocal inputの位置で適用されます。ユーザが適用位置を変更することは出来ません。

#### ipv6 spi-filter

- <説明> IPv6 SPI filterを設定します。
- <書式> ipv6 spi-filter
- <初期値> no ipv6 spi-filter
- <no> no ipv6 spi-filter

#### shutdown

- <説明> インタフェースをシャットダウンすることができます。
- <書式> shutdown
- <初期値> no shutdown
- <no> no shutdown

#### ipsec policy

- <説明> 当該インタフェースで使用するIPsecローカルポリシーを設定します。
- <書式> ipsec policy <1-255>
- <No> no ipsec policy (|1-255>)
- <備考>
  - ・各インタフェースに、IPsecローカルポリシーを4つまで設定することが出来ます。他のインタフェースで既に設定しているIPsecローカルポリシーは、重複して設定できません。

### interface bridge node

#### ipsec policy-ignore

<説明>

- ・IPsec policy のチェックを行わないように指定する機能です。IPsec policy として any などを指定したけれども、特定の通信のみ IPsec 化したくない場合に、この機能を使用します。

<書式> ipsec policy-ignore (|input|output)

<初期値> no ipsec policy-ignore (無効)

<No> no ipsec policy-ignore

<備考>

- ・Input を指定した場合、inbound policy check を実行しないため、IPsec 化されてくるべきパケットがドロップ されてしまう現象を回避することができます。
- ・Output を指定した場合、当該インタフェースから出力されるパケットは、IPsec policy をチェックしないため平文で送信されます。

#### QoS

<説明> QoS (クラス分類) の設定を行います。

classify

<書式> classify (input|output) route-map ROUTEMAP

<備考>

- ・インタフェースにルートマップを適用します。1つのインタフェースに、input と output を別々に設定することができます。
- ・input で指定したルートマップは、PRE-ROUTING(付録の Packet Traveling を参照)で適用されます。
- ・output で指定したルートマップは、POST-ROUTING(付録の Packet Traveling を参照)で適用されます。

no classify

<書式> no classify (|input|output)

<備考>

- ・インタフェースに適用したルートマップを削除します。
- ・「no classify」を実行すると、両方(input と output)を削除します。片方だけを削除する場合は、input または output を指定します。

#### session invalid-status-drop-interface

< 説 明 >

- ・session invalid-status-drop機能(global node参照)をインタフェース毎に指定することができます。
- ・本機能は、defaultで無効です。

< 書 式 > session invalid-status-drop-interface enable

< 初 期 値 > no session invalid-status-drop-interface enable

< no > no session invalid-status-drop-interface enable

< 備 考 >

- ・あるインタフェースに対してのみ適用したい場合は、global nodeでsession invalid-status-drop機能を無効にして、かつ本機能を指定インタフェースで有効にします。以下は、ethernet 0インタフェースに適用する場合の設定例です。

- global nodeで、session invalid-status-dropを無効にします。  
nrx125(config)#no session invalid-status-drop enable
- 指定インタフェースで、本機能を有効にします。  
nrx125(config)#interface ethernet 0  
nrx125(config-if)#session invalid-status-drop-interface enable

#### l2tpv3 access-group

< 説 明 > Xconnect インタフェースでの送受信に対して、l2tpv3 access-list を適用します。

< 書 式 > l2tpv3 access-group (in|out) WORD

< no > no l2tpv3 access-group (in|out)

< 備 考 >

- ・WORD: root のACL 名を指定します。  
(root のACL 名は、global ノードのl2tpv3 access-list WORD root にて設定します。)
- ・in: Xconnect インタフェース セッション(本装置への入力)方向のフィルタを適用します。
- ・out: セッション Xconnect インタフェース(本装置からの出力)方向のフィルタを適用します。

# 第 39 章

---

---

bridge access-list node

## 第 39 章 bridge access-list node

### bridge access-list node

- Bridge access-list node で設定した ACL を有効化するには、bridge access-group コマンド、または bridge port <1-2> access-group コマンド(interface bridge node を参照)で、ACL をインタフェースに適用してください。

#### ethernet-type

##### 移行 command

```
nxr120#configure terminal
```

```
Enter configuration commands, one per line. End with CNTL/Z.
```

```
nxr120(config)#bridge access-list WORD (deny|permit) <1-256> ethernet-type
```

```
nxr120(config-bridge-acl)#
```

#### mac source

< 説 明 > マッチ条件に送信元 MAC アドレスを設定します。

< 書 式 > mac source (|not) HH:HH:HH:HH:HH:HH(|/MM:MM:MM:MM:MM:MM)

< No > no mac source

< 備 考 >

- Not 条件 (not 指定) の場合は、指定値を除くすべてのアドレスがフィルタリング対象となります。
- 単一指定、またはマスク表記によるワイルドカード指定ができます。
- 例えば、ワイルドカードで「00:80:6D:\*\*:\*\*」を指定する場合は、次のように設定します。

```
mac source 00:80:6D:00:00:00/FF:FF:FF:00:00:00
```

#### mac destination

< 説 明 > マッチ条件に送信先 MAC アドレスを設定します。

< 書 式 > mac destination (|not) HH:HH:HH:HH:HH:HH(|/MM:MM:MM:MM:MM:MM)

< No > no mac destination

< 備 考 >

- Not 条件 (not 指定) の場合は、指定値を除くすべてのアドレスがフィルタリング対象となります。
- 単一指定、またはマスク表記によるワイルドカード指定ができます。
- 例えば、ワイルドカードで「00:80:6D:\*\*:\*\*」を指定する場合は、次のように設定します。

```
mac source 00:80:6D:00:00:00/FF:FF:FF:00:00:00
```

#### ethernet-type

< 説 明 > マッチ条件に Ethernet タイプを設定します。

< 書 式 > ethernet-type (|not) <1536-65535>

< No > no ethernet-type

< 備 考 >

- Not 条件 (not 指定) の場合は、指定値を除くすべての Ethernet タイプがフィルタリング対象となります。
- ethernet-type は、必ず設定するようにしてください。未設定のまま exit すると、フィルタを設定せずに global node に移行します。

## 第 39 章 bridge access-list node

### bridge access-list node

#### ip

##### 移行 command

```
nxr120#configure terminal
Enter configuration commands, one per line. End with CNTL/Z.
nxr120(config)#bridge access-list WORD (deny|permit) <1-256> ip
nxr120(config-bridge-acl)#
```

##### mac source

<説明> マッチ条件に送信元 MAC アドレスを設定します。  
<書式> mac source (|not) HH:HH:HH:HH:HH:HH(|/MM:MM:MM:MM:MM:MM)  
<No> no mac source  
<備考>

- Not 条件 (not 指定) の場合は、指定値を除くすべてのアドレスがフィルタリング対象となります。
- 単一指定、またはマスク表記によるワイルドカード指定ができます。
- 例えば、ワイルドカードで「00:80:6D:\*\*:\*\*:\*\*」を指定する場合は、次のように設定します。

```
mac source 00:80:6D:00:00:00/FF:FF:FF:00:00:00
```

##### mac destination

<説明> マッチ条件に送信先 MAC アドレスを設定します。  
<書式> mac destination (|not) HH:HH:HH:HH:HH:HH(|/MM:MM:MM:MM:MM:MM)  
<No> no mac destination  
<備考>

- Not 条件 (not 指定) の場合は、指定値を除くすべてのアドレスがフィルタリング対象となります。
- 単一指定、またはマスク表記によるワイルドカード指定ができます。
- 例えば、ワイルドカードで「00:80:6D:\*\*:\*\*:\*\*」を指定する場合は、次のように設定します。

```
mac source 00:80:6D:00:00:00/FF:FF:FF:00:00:00
```

##### source

<説明> マッチ条件に送信元 IP アドレスを設定します。  
<書式> source (|not) (A.B.C.D | A.B.C.D/M)  
<No> no source  
<備考>

- Not 条件 (not 指定) の場合は、指定値を除くすべてのアドレスがフィルタリング対象となります。

##### destination

<説明> マッチ条件に送信先 IP アドレスを設定します。  
<書式> destination (|not) (A.B.C.D | A.B.C.D/M)  
<No> no destination  
<備考>

- Not 条件 (not 指定) の場合は、指定値を除くすべてのアドレスがフィルタリング対象となります。

## 第 39 章 bridge access-list node

### bridge access-list node

#### ip(続き)

##### tos

< 説明 > マッチ条件に TOS 値を設定します。

< 書 式 > tos (|not) <0-255>

< No > no tos

< 備 考 >

- ・Not 条件 (not 指定) の場合は、指定値を除くすべての値がフィルタリング対象となります。

##### protocol

< 説明 > マッチ条件にプロトコルを設定します。

< 書 式 > protocol (|not) (<0-255> | icmp | tcp | udp)

< No > no protocol

< 備 考 >

- ・Not 条件 (not 指定) の場合は、指定値を除くすべてのプロトコルがフィルタリング対象となります。
- ・source-port または destination-port が設定済の場合は、not を指定することはできません。
- ・source-port または destination-port が設定済の場合は、icmp および <0-255> を指定することはできません。

##### source-port

< 説明 > マッチ条件に送信元ポート番号を設定します。

< 書 式 > source-port (|not) (<1-65535> | range <1-65535> <1-65535>)

< No > no source-port

< 備 考 >

- ・Not 条件 (not 指定) の場合は、指定値を除くすべてのポートがフィルタリング対象となります。
- ・protocol で、tcp または udp を設定済の場合、マッチ条件に source-port を指定することができます。
- ・protocol で、tcp または udp 以外を設定した場合は、source-port を指定することはできません。

##### destination-port

< 説明 > マッチ条件に送信先ポート番号を設定します。

< 書 式 > destination-port (|not) (<1-65535> | range <1-65535> <1-65535>)

< No > no destination-port

< 備 考 >

- ・Not 条件 (not 指定) の場合は、指定値を除くすべてのポートがフィルタリング対象となります。
- ・protocol で、tcp または udp を設定済の場合、マッチ条件に destination-port を指定することができます。
- ・protocol で、tcp または udp 以外を設定した場合は、destination-port を指定することはできません。

## 第 39 章 bridge access-list node

### bridge access-list node

#### ipv6

##### 移行 command

```
nxr120#configure terminal
Enter configuration commands, one per line. End with CNTL/Z.
nxr120(config)#bridge access-list WORD (deny|permit) <1-256> ipv6
nxr120(config-bridge-acl)#
```

##### mac source

< 説 明 > マッチ条件に送信元 MAC アドレスを設定します。  
< 書 式 > mac source (|not) HH:HH:HH:HH:HH:HH(|/MM:MM:MM:MM:MM:MM)  
< No > no mac source  
< 備 考 >

- ・Not 条件 (not 指定) の場合は、指定値を除くすべてのアドレスがフィルタリング対象となります。
- ・単一指定、またはマスク表記によるワイルドカード指定ができます。
- ・例えば、ワイルドカードで「00:80:6D:\*\*:\*\*:\*\*」を指定する場合は、次のように設定します。

```
mac source 00:80:6D:00:00:00/FF:FF:FF:00:00:00
```

##### mac destination

< 説 明 > マッチ条件に送信先 MAC アドレスを設定します。  
< 書 式 > mac destination (|not) HH:HH:HH:HH:HH:HH(|/MM:MM:MM:MM:MM:MM)  
< No > no mac destination  
< 備 考 >

- ・Not 条件 (not 指定) の場合は、指定値を除くすべてのアドレスがフィルタリング対象となります。
- ・単一指定、またはマスク表記によるワイルドカード指定ができます。
- ・例えば、ワイルドカードで「00:80:6D:\*\*:\*\*:\*\*」を指定する場合は、次のように設定します。

```
mac source 00:80:6D:00:00:00/FF:FF:FF:00:00:00
```

##### source

< 説 明 > マッチ条件に送信元 IPv6 アドレスを設定します。  
< 書 式 > source (|not) (X:X::X:X | X:X::X:X/M)  
< No > no source  
< 備 考 >

- ・Not 条件 (not 指定) の場合は、指定値を除くすべてのアドレスがフィルタリング対象となります。

##### destination

< 説 明 > マッチ条件に送信先 IPv6 アドレスを設定します。  
< 書 式 > destination (|not) (X:X::X:X | X:X::X:X/M)  
< No > no destination  
< 備 考 >

- ・Not 条件 (not 指定) の場合は、指定値を除くすべてのアドレスがフィルタリング対象となります。



## 第39章 bridge access-list node

### bridge access-list node

#### ipv6(続き)

##### protocol

- <説明> マッチ条件にプロトコルを設定します。  
<書式> protocol (|not) (<0-255> | icmpv6 | tcp | udp)  
<No> no protocol  
<備考>

- ・Not条件(not指定)の場合は、指定値を除くすべてのプロトコルがフィルタリング対象となります。
- ・source-portまたはdestination-portが設定済の場合は、notを指定することはできません。
- ・source-portまたはdestination-portが設定済の場合は、icmpv6および<0-255>を指定することはできません。

##### source-port

- <説明> マッチ条件に送信元ポート番号を設定します。  
<書式> source-port (|not) (<1-65535> | range <1-65535> <1-65535>)  
<No> no source-port  
<備考>

- ・Not条件(not指定)の場合は、指定値を除くすべてのポートがフィルタリング対象となります。
- ・protocolで、tcpまたはudpを設定済の場合、マッチ条件にsource-portを指定することができます
- ・protocolで、tcpまたはudp以外を設定した場合は、source-portを指定することはできません。

##### destination-port

- <説明> マッチ条件に送信先ポート番号を設定します。  
<書式> destination-port (|not) (<1-65535> | range <1-65535> <1-65535>)  
<No> no destination-port  
<備考>

- ・Not条件(not指定)の場合は、指定値を除くすべてのポートがフィルタリング対象となります。
- ・protocolで、tcpまたはudpを設定済の場合、マッチ条件にdestination-portを指定することができます
- ・protocolで、tcpまたはudp以外を設定した場合は、destination-portを指定することはできません。

## 第 39 章 bridge access-list node

### bridge access-list node

#### arp

##### 移行 command

```
nxr120#configure terminal
Enter configuration commands, one per line. End with CNTL/Z.
nxr120(config)#bridge access-list WORD (deny|permit) <1-256> arp
nxr120(config-bridge-acl)#
```

##### mac source

< 説 明 > マッチ条件に送信元 MAC アドレスを設定します。  
< 書 式 > mac source (|not) HH:HH:HH:HH:HH:HH(|/MM:MM:MM:MM:MM:MM)  
< No > no mac source  
< 備 考 >

- Not 条件 (not 指定) の場合は、指定値を除くすべてのアドレスがフィルタリング対象となります。
- 単一指定、またはマスク表記によるワイルドカード指定ができます。
- 例えば、ワイルドカードで「00:80:6D:\*\*:\*\*」を指定する場合は、次のように設定します。

```
mac source 00:80:6D:00:00:00/FF:FF:FF:00:00:00
```

##### mac destination

< 説 明 > マッチ条件に送信先 MAC アドレスを設定します。  
< 書 式 > mac destination (|not) HH:HH:HH:HH:HH:HH(|/MM:MM:MM:MM:MM:MM)  
< No > no mac destination  
< 備 考 >

- Not 条件 (not 指定) の場合は、指定値を除くすべてのアドレスがフィルタリング対象となります。
- 単一指定、またはマスク表記によるワイルドカード指定ができます。
- 例えば、ワイルドカードで「00:80:6D:\*\*:\*\*」を指定する場合は、次のように設定します。

```
mac source 00:80:6D:00:00:00/FF:FF:FF:00:00:00
```

##### opcode

< 説 明 > マッチ条件に Opcode を設定します。  
< 書 式 > opcode (|not) (<0-65535> | request | reply)  
< No > no opcode  
< 備 考 >

- Not 条件 (not 指定) の場合は、指定値を除くすべての条件がフィルタリング対象となります。

### bridge access-list node

#### arp(続き)

##### sender-mac

- <説明> マッチ条件に sender MAC アドレスを設定します。
- <書式> sender-mac (|not) HH:HH:HH:HH:HH:HH(|MM:MM:MM:MM:MM:MM)
- <No> no sender-mac
- <備考>

- ・Not 条件 (not 指定) の場合は、指定値を除くすべてのアドレスがフィルタリング対象となります。
  - ・単一指定、またはマスク表記によるワイルドカード指定ができます。
  - ・例えば、ワイルドカードで「00:80:6D:\*\*:\*\*」を指定する場合は、次のように設定します。
- ```
mac source 00:80:6D:00:00:00/FF:FF:FF:00:00:00
```

##### target-mac

- <説明> マッチ条件に送信先 target MAC アドレスを設定します。
- <書式> target-mac (|not) HH:HH:HH:HH:HH:HH(|MM:MM:MM:MM:MM:MM)
- <No> no target-mac
- <備考>

- ・Not 条件 (not 指定) の場合は、指定値を除くすべてのアドレスがフィルタリング対象となります。
  - ・単一指定、またはマスク表記によるワイルドカード指定ができます。
  - ・例えば、ワイルドカードで「00:80:6D:\*\*:\*\*」を指定する場合は、次のように設定します。
- ```
mac source 00:80:6D:00:00:00/FF:FF:FF:00:00:00
```

##### opcode

- <説明> マッチ条件に Opcode を設定します。
- <書式> opcode (|not) (<0-65535> | request | reply)
- <No> no opcode
- <備考>

- ・Not 条件 (not 指定) の場合は、指定値を除くすべての Opcode がフィルタリング対象となります。

##### sender-ip

- <説明> マッチ条件に sender IP アドレスを設定します。
- <書式> sender-ip (|not) A.B.C.D
- <No> no sender-ip
- <備考>

- ・Not 条件 (not 指定) の場合は、指定値を除くすべてのアドレスがフィルタリング対象となります。

##### target-ip

- <説明> マッチ条件に target IP アドレスを設定します。
- <書式> target-ip (|not) A.B.C.D
- <No> no target-ip
- <備考>

- ・Not 条件 (not 指定) の場合は、指定値を除くすべてのアドレスがフィルタリング対象となります。

### bridge access-list node

#### arp(続き)

##### sender-ip

< 説 明 > マッチ条件に sender IP アドレスを設定します。

< 書 式 > sender-ip (|not) A.B.C.D

< No > no sender-ip

< 備 考 >

・Not 条件 ( not 指定 ) の場合は、指定値を除くすべてのアドレスがフィルタリング対象となります。

##### target-ip

< 説 明 > マッチ条件に target IP アドレスを設定します。

< 書 式 > target-ip (|not) A.B.C.D

< No > no target-ip

< 備 考 >

・Not 条件 ( not 指定 ) の場合は、指定値を除くすべてのアドレスがフィルタリング対象となります。

## bridge access-list node

## vlan

## 移行 command

```
nxr120#configure terminal
```

Enter configuration commands, one per line. End with CNTL/Z.

```
nxr120(config)#bridge access-list WORD (deny|permit) <1-256> vlan
```

```
nxr120(config-bridge-acl)#
```

## mac source

<説明> マッチ条件に送信元 MAC アドレスを設定します。

<書式> mac source (|not) HH:HH:HH:HH:HH:HH(|/MM:MM:MM:MM:MM:MM)

<No> no mac source

<備考>

- ・Not 条件 (not 指定) の場合は、指定値を除くすべてのアドレスがフィルタリング対象となります。
- ・単一指定、またはマスク表記によるワイルドカード指定ができます。
- ・例えば、ワイルドカードで「00:80:6D:\*\*:\*\*」を指定する場合は、次のように設定します。

```
mac source 00:80:6D:00:00:00/FF:FF:FF:00:00:00
```

## mac destination

<説明> マッチ条件に送信先 MAC アドレスを設定します。

<書式> mac destination (|not) HH:HH:HH:HH:HH:HH(|/MM:MM:MM:MM:MM:MM)

<No> no mac destination

<備考>

- ・Not 条件 (not 指定) の場合は、指定値を除くすべてのアドレスがフィルタリング対象となります。
- ・単一指定、またはマスク表記によるワイルドカード指定ができます。
- ・例えば、ワイルドカードで「00:80:6D:\*\*:\*\*」を指定する場合は、次のように設定します。

```
mac source 00:80:6D:00:00:00/FF:FF:FF:00:00:00
```

## vlan-id

<説明> マッチ条件に VLAN ID を設定します。

<書式> vlan-id (|not) <1-4094>

<No> no vlan-id

<備考>

- ・Not 条件 (not 指定) の場合は、指定値を除くすべての VLAN ID がフィルタリング対象となります。
- ・priority が設定済のときは、vlan-id を設定することができません。

#### vlan(続き)

##### priority

<説明> マッチ条件にpriorityを設定します。

<書式> priority (|not) <0-7>

< No > no priority

<備考>

- Not 条件 (not 指定) の場合は、指定値を除くすべてのpriorityがフィルタリング対象となります。
- vlan-id が設定済のときは、priorityを設定することができません。

##### ethernet-type

<説明> マッチ条件にEthernetタイプを設定します。

<書式> ethernet-type (|not) <1536-65535>

< No > no ethernet-type

<備考>

- Not 条件 (not 指定) の場合は、指定値を除くすべてのEthernetタイプがフィルタリング対象となります。

## ieee802-3

## 移行 command

```
nxr120#configure terminal
```

Enter configuration commands, one per line. End with CNTL/Z.

```
nxr120(config)#bridge access-list WORD (deny|permit) <1-256> ieee802-3
```

```
nxr120(config-bridge-acl)#
```

## mac source

<説明> マッチ条件に送信元 MAC アドレスを設定します。

<書式> mac source (|not) HH:HH:HH:HH:HH:HH(|/MM:MM:MM:MM:MM:MM)

<No> no mac source

<備考>

- ・Not 条件 (not 指定) の場合は、指定値を除くすべてのアドレスがフィルタリング対象となります。
- ・単一指定、またはマスク表記によるワイルドカード指定ができます。
- ・例えば、ワイルドカードで「00:80:6D:\*\*:\*\*」を指定する場合は、次のように設定します。

```
mac source 00:80:6D:00:00:00/FF:FF:FF:00:00:00
```

## mac destination

<説明> マッチ条件に送信先 MAC アドレスを設定します。

<書式> mac destination (|not) HH:HH:HH:HH:HH:HH(|/MM:MM:MM:MM:MM:MM)

<No> no mac destination

<備考>

- ・Not 条件 (not 指定) の場合は、指定値を除くすべてのアドレスがフィルタリング対象となります。
- ・単一指定、またはマスク表記によるワイルドカード指定ができます。
- ・例えば、ワイルドカードで「00:80:6D:\*\*:\*\*」を指定する場合は、次のように設定します。

```
mac source 00:80:6D:00:00:00/FF:FF:FF:00:00:00
```

## llc-sap

<説明> マッチ条件に LLC SAP を設定します。

<書式> llc-sap (|not) <0-255>

<No> no llc-sap

<備考>

- ・Not 条件 (not 指定) の場合は、指定値を除くすべての LLC SAP がフィルタリング対象となります。
- ・snap-type が設定済のとき、llc-sap は設定できません。

## snap-type

<説明> マッチ条件に SNAP タイプを設定します。

<書式> snap-type (|not) <1536-65535>

<No> no snap-type

<備考>

- ・Not 条件 (not 指定) の場合は、指定値を除くすべての SNAP タイプがフィルタリング対象となります。
- ・llc-sap が設定済のとき、snap-type は設定できません。

## 第 39 章 bridge access-list node

### bridge access-list node

#### stp

##### 移行 command

```
nxr120#configure terminal
Enter configuration commands, one per line. End with CNTL/Z.
nxr120(config)#bridge access-list WORD (deny|permit) <1-256> stp
nxr120(config-bridge-acl)#
```

##### mac source

< 説 明 > マッチ条件に送信元 MAC アドレスを設定します。  
< 書 式 > mac source (|not) HH:HH:HH:HH:HH:HH(|/MM:MM:MM:MM:MM:MM)  
< No > no mac source  
< 備 考 >

- ・Not 条件 (not 指定) の場合は、指定値を除くすべてのアドレスがフィルタリング対象となります。
- ・単一指定、またはマスク表記によるワイルドカード指定ができます。
- ・例えば、ワイルドカードで「00:80:6D:\*:\*:~\*」を指定する場合は、次のように設定します。

```
mac source 00:80:6D:00:00:00/FF:FF:FF:00:00:00
```

##### bpdu-type

< 説 明 > マッチ条件に BPDU タイプを設定します。  
< 書 式 > bpdu-type (|not) (<0-255> | config-bpdu | tcn-bpdu)  
< No > no bpdu-type  
< 備 考 >

- ・Not 条件 (not 指定) の場合は、指定値を除くすべての BPDU タイプがフィルタリング対象となります。

##### bpdu-flag

< 説 明 > マッチ条件に BPDU フラグを設定します。  
< 書 式 > bpdu-flag (|not) (<0-255> | change | change-ack)  
< No > no bpdu-flag  
< 備 考 >

- ・Not 条件 (not 指定) の場合は、指定値を除くすべての BPDU フラグがフィルタリング対象となります。

##### root-priority

< 説 明 > マッチ条件に root プライオリティを設定します。  
< 書 式 > root-priority (|not) (<0-65535> | range <0-65535> <0-65535>)  
< No > no root-priority  
< 備 考 >

- ・Not 条件 (not 指定) の場合は、指定値を除くすべての root プライオリティがフィルタリング対象となります。



### bridge access-list node

#### stp(続き)

##### root-mac

- < 説明 > マッチ条件に root MAC アドレスを設定します。
- < 書式 > root-mac (|not) HH:HH:HH:HH:HH:HH(|MM:MM:MM:MM:MM:MM)
- < No > no root-mac
- < 備考 >

- Not 条件 (not 指定) の場合は、指定値を除くすべてのアドレスがフィルタリング対象となります。
- 単一指定、またはマスク表記によるワイルドカード指定ができます。
- 例えば、ワイルドカードで「00:80:6D:\*\*:\*\*」を指定する場合は、次のように設定します。

```
mac source 00:80:6D:00:00:00/FF:FF:FF:00:00:00
```

##### bpdu-type

- < 説明 > マッチ条件に BPDU タイプを設定します。
- < 書式 > bpdu-type (|not) (<0-255> | config-bpdu | tcn-bpdu)
- < No > no bpdu-type
- < 備考 >

- Not 条件 (not 指定) の場合は、指定値を除くすべての BPDU タイプがフィルタリング対象となります。

##### bpdu-flag

- < 説明 > マッチ条件に BPDU フラグを設定します。
- < 書式 > bpdu-flag (|not) (<0-255> | change | change-ack)
- < No > no bpdu-flag
- < 備考 >

- Not 条件 (not 指定) の場合は、指定値を除くすべての BPDU フラグがフィルタリング対象となります。

##### root-priority

- < 説明 > マッチ条件に root プライオリティを設定します。
- < 書式 > root-priority (|not) (<0-65535> | range <0-65535> <0-65535>)
- < No > no root-priority
- < 備考 >

- Not 条件 (not 指定) の場合は、指定値を除くすべての root プライオリティがフィルタリング対象となります。

##### root-cost

- < 説明 > マッチ条件に root コストを設定します。
- < 書式 > root-cost (|not) (<0-65535> | range <0-65535> <0-65535>)
- < No > no root-cost
- < 備考 >

- Not 条件 (not 指定) の場合は、指定値を除くすべての root プライオリティがフィルタリング対象となります。

## 第 39 章 bridge access-list node

### bridge access-list node

#### stp(続き)

##### sender-priority

- <説明> マッチ条件に sender プライオリティを設定します。  
<書式> sender-priority (|not) (<0-65535> | range <0-65535> <0-65535>)  
<No> no sender-priority  
<備考>

- Not 条件 (not 指定) の場合は、指定値を除くすべての sender プライオリティがフィルタリング対象となります。

##### sender-mac

- <説明> マッチ条件に sender MAC アドレスを設定します。  
<書式> sender-mac (|not) HH:HH:HH:HH:HH:HH(|MM:MM:MM:MM:MM:MM)  
<No> no sender-mac  
<備考>

- Not 条件 (not 指定) の場合は、指定値を除くすべてのアドレスがフィルタリング対象となります。
- 単一指定、またはマスク表記によるワイルドカード指定ができます。
- 例えば、ワイルドカードで「00:80:6D:\*\*:\*\*」を指定する場合は、次のように設定します。  
mac source 00:80:6D:00:00:00/FF:FF:FF:00:00:00

##### port-id

- <説明> マッチ条件に port ID を設定します。  
<書式> port-id (|not) (<0-65535> | range <0-65535> <0-65535>)  
<No> no port-id  
<備考>

- Not 条件 (not 指定) の場合は、指定値を除くすべての port ID がフィルタリング対象となります。

##### message-age

- <説明> マッチ条件に message age を設定します。  
<書式> message-age (|not) (<0-65535> | range <0-65535> <0-65535>)  
<No> no message-age  
<備考>

- Not 条件 (not 指定) の場合は、指定値を除くすべての message age がフィルタリング対象となります。

##### max-age

- <説明> マッチ条件に max age を設定します。  
<書式> max-age (|not) (<0-65535> | range <0-65535> <0-65535>)  
<No> no max-age  
<備考>

- Not 条件 (not 指定) の場合は、指定値を除くすべての max age がフィルタリング対象となります。

## 第 39 章 bridge access-list node

### bridge access-list node

#### stp(続き)

hello-time

<説明> マッチ条件に Hello Time を設定します。

<書式> hello-time (|not) (<0-65535> | range <0-65535> <0-65535>)

<No> no hello-time

<備考>

・Not 条件 (not 指定) の場合は、指定値を除くすべての Hello Time がフィルタリング対象となります。

forward-delay

<説明> マッチ条件に Forward Delay を設定します。

<書式> forward-delay (|not) (<0-65535> | range <0-65535> <0-65535>)

<No> no forward-delay

<備考>

・Not 条件 (not 指定) の場合は、指定値を除くすべての Forward Delay がフィルタリング対象となります。

## 第 39 章 bridge access-list node

### bridge access-list node

any

移行 command

```
nxr120#configure terminal
```

```
Enter configuration commands, one per line. End with CNTL/Z.
```

```
nxr120(config)#
```

any

< 説 明 > マッチ条件に any を設定します。

< 書 式 > bridge access-list WORD (permit|deny) <1-256> any  
(|not) <any|HH:HH:HH:HH:HH:HH(|/MM:MM:MM:MM:MM:MM)>  
(|not) <any|HH:HH:HH:HH:HH:HH(|/MM:MM:MM:MM:MM:MM)>

< No > no forward-delay

< 備 考 >

- Not 条件 (not 指定) の場合は、指定値を除くすべての MAC アドレスがフィルタリング対象となります。
- 単一指定、またはマスク表記によるワイルドカード指定ができます。
- 例えば、ワイルドカードで「00:80:6D:\*\*:\*\*」を指定する場合は、次のように設定します。

```
mac source 00:80:6D:00:00:00/FF:FF:FF:00:00:00
```

# 第 40 章

---

---

DDNS node

#### DDNS 機能

DDNS (Dynamic DNS) とは、動的に変化するグローバル IP アドレスとドメイン名を対応付ける仕組みです (IPv6 には未対応です)。

グローバル IP アドレスの監視を行い、IP アドレスの変更があった場合に、DDNS サービスプロバイダに IP アドレスの変更を通知します。

これにより、動的なグローバル IP アドレス環境においても、固定のドメイン名によるアクセスが可能となります。

#### DDNS サービスプロバイダ

本装置が対応している DDNS サービスプロバイダについて示します。

#### 有料サービス

有料で DDNS サービスを提供している以下のプロバイダに対応しています。

- ・ どこでもカメラ

<http://www.dococame.net/>

- ・ Dyn

<http://dyn.com/>

#### 無料サービス

無料 DDNS サービスと無料ドメイン名を提供している以下のプロバイダに対応しています。

- ・ DtDNS

<http://www.dtdns.com/>

- ・ No-IP

<http://www.no-ip.com/>

**IPアドレス変更通知**

以下に示すタイミングにおいて、DDNS プロバイダに対して IP アドレス変更通知を送信します。DDNS 機能では、TCP80(HTTP)を利用して、DDNS プロバイダと通信を行います。通知する IP アドレスは、DDNS プロバイダへの問い合わせの際に使用する IP アドレスです。DDNS プロバイダは、本装置からの問い合わせに対して、本装置から受け取った HTTP パケットのソースアドレスを応答として返します。したがって、バインドインタフェースを設定した場合でも、必ずしも当該インタフェースの IP アドレスが、DDNS プロバイダに登録されるわけではありません。

**サービス起動時**

本機能は、必要な configuration が設定された時点で自動的に起動します。この際、指定インタフェースに IP アドレスが割り当てられている場合、IP アドレス変更通知を送信します。

**バインドインタフェース連動**

サービス起動時に、インタフェースに対して IP アドレスが割り当てられていなかった場合には IP アドレスが割り当てられた際に、IP アドレス変更通知を送信します。

**IP アドレス変更の強制通知**

無料 DDNS サービスプロバイダの中には、一定期間 IP アドレス変更通知がない場合、アカウントを削除してしまうものがあります。

そのため、グローバル IP アドレスの有無にかかわらず、上記に示した指定インタフェース連動による IP アドレス変更通知を起点に、ユーザが指定した強制更新間隔毎に IP アドレス変更通知を送信します。なお、IP アドレスの変更が無いにもかかわらず、短い周期(1分程度)で IP アドレス変更通知を行うと、アカウントが削除される場合があるので、インターバルの設定には注意するようにしてください。

**再送処理**

回線障害等でサービスプロバイダへの接続失敗が発生した場合、IP アドレス変更通知の再送処理を行います。

初回の再送間隔は 10 秒で、再送回数が増える毎に 10 秒ずつ再送間隔が増大します。最大再送間隔は 60 秒です。

**状態表示**

DDNS サービスには、以下の状態があります ( show ddns コマンドで、状態を参照することができます )。

| 状態表示                        | 説明                          |
|-----------------------------|-----------------------------|
| Configuration is incomplete | 設定項目に不足がある場合                |
| Starting                    | DDNSサービス開始中                 |
| DDNS connect attempt        | DDNSプロバイダにアクセス中 ( 接続リトライ中 ) |
| Failed login                | DDNSプロバイダのアカウント認証に失敗        |
| Succeed                     | DDNSプロバイダにIPアドレス登録成功        |

**移行 command**

```

nxr120#configure terminal
Enter configuration commands, one per line. End with CNTL/Z.
nxr120(config)#ddns
nxr120(config-ddns)#

```

**service enable**

< 説 明 > DDNS サービスを有効にします。

< 書 式 > service enable (有効)

< 初 期 値 > no service enable (無効)

< No > no service enable

**account**

< 説 明 > DDNS サービスを利用するためのユーザ ID およびパスワードを設定します。

< 書 式 > account username USERID password (|hidden) PASSWORD

**bind-interface**

< 説 明 > バインドインタフェース (接続回線インタフェース) を設定します。

< 書 式 > bind-interface INTERFACE

< 備 考 > 本設定のインタフェース回線接続に連動して、IP アドレス変更通知を送信します。  
INTERFACE には、ethernet, ppp, bridge を設定することが出来ます。

**forced-update-interval**

< 説 明 > IP アドレス変更の強制通知設定を行います。

< 書 式 > forced-update-interval <hour:0-720>

< No > no forced-update-interval

< 初 期 値 > forced-update-interval 0 (無効)

< 備 考 >

・グローバル IP アドレス変更の有無にかかわらず、強制的に IP アドレス変更通知を送信する間隔を設定します。

**ddns-provider**

< 説 明 > 接続する DDNS サービスプロバイダを指定します。

< 書 式 > ddns-provider PROVIDERNAME

< 備 考 > PROVIDERNAME には、dococame, dtdns, dyndns, no-ip を指定することができます。

**domain-name**

< 説 明 > IP アドレスを結びつけるドメイン名を指定します。

< 書 式 > domain-name DOMAINNAME

< No > no domain-name (|DOMAINNAME)

< 備 考 > ドメイン名は、最大 5 つまで設定することが出来ます。



# 第 41 章

---

---

access-server profile node

## 第 41 章 access-server profile node

### access-server profile node

#### 移行 command

```
nxr125#configure terminal
```

Enter configuration commands, one per line. End with CNTL/Z.

```
nxr125(config)#access-server profile <0-31>
```

```
nxr125(config-ras)#
```

#### ppp username

- < 説 明 > ユーザ名毎に、割り当てる IP アドレスを指定することができます。
- < 書 式 > ppp username USERID ip A.B.C.D
- < No > no ppp username
- < 備 考 > 詳細は、「付録 I RAS 機能」を参照してください。

# 第 42 章

---

---

interface virtual-template node

**Virtual-template interface**

- ・L2TP LNS機能など、多数の着信 (RAS)がある場合、着信の数だけのPPPを設定することは、本装置の管理者にとって大きな負担となります。
- ・Virtual-templateを使用すると、callを受けた際にPPPのクローンを作成し、本ノードの設定内容を当該PPPに適用します。
- ・Virtual-template interfaceは仮想的なインタフェースであり、実際に作成されるわけではありません。また、PPPクローンのインタフェース番号 (ppp <100-256>) は、本装置が自動的に割り当てます。

**移行 command**

```
nxr125#configure terminal
Enter configuration commands, one per line. End with CNTL/Z.
nxr125(config)#interface virtual-template <0-0>
nxr125(config-if-vt)#
```

**description**

- <説明> インタフェースの説明を記述します。
- <書式> description DESCRIPTION
- <No> no description
- <備考> 使用可能な文字は、a-z,A-Z,0-9,-\_.@です。

**ip address**

- <説明> インタフェースにIPアドレスを設定します。
- <書式> ip address A.B.C.D/32
- <備考> 32ビットマスクのみ指定することが出来ます。

**mtu**

- <説明> MTUの値を設定します。
- <書式> mtu <bytes:68-1500>
- <初期値> mtu 1454
- <No> no mtu
- <備考>

- ・virtual-templateとしての初期値はありません。未設定の場合は、virtual-templateを使用する機能が持つ初期値を使用します。

**ppp lcp mru**

- <説明> MRUの値を設定します。
- <書式> ppp lcp mru <bytes:128-1500>
- <初期値> ppp lcp mru 1454
- <No> no ppp lcp mru
- <備考>

- ・virtual-templateとしての初期値はありません。未設定の場合は、virtual-templateを使用する機能が持つ初期値を使用します。

## 第42章 interface virtual-template node

### interface virtual-template node

#### ip redirects

<説明>

- ICMP redirect (type=5)とは、同一ネットワーク上に他の最適なルートがあることを通知するためのメッセージです (RFC792)。
- 本装置の Send redirect 機能によって、ICMP redirect の送信の有無を切り替えることが出来ます。

<書式> ip redirects

<初期値> ip redirects (有効)

<No> no ip redirects (無効)

<備考>

- ICMPRedirect の例は、interface node の ip redirects を参照して下さい。

#### ip tcp adjust-mss

<説明>

- Path MTU Discovery (PMTUD) 機能 (End-to-end でフラグメントが発生しない最大の MTU を発見すること) によって、フラグメントなしでパケットの送信を行うことが可能になります。しかし、通信の途中に存在する IPv4 機器 (ルータ等) が ICMP fragment needed をフィルタリングしている場合 (ブラックホールルータが存在する場合) や PMTUD 機能をサポートしない機器が存在する場合は、PMTUD 機能が適切に動作しなくなるため、MTU 超えが発生したルータ上でパケットがドロップされて、End-to-end での通信に支障をきたすことになります。このような場合、TCP では SYN/SYN-ACK パケットの MSS フィールド値を調整することによって、サイズの大きい TCP パケットでもフラグメントなしで転送することが可能になるため、スループットの低下を抑制することが出来ます。

<書式> ip tcp adjust-mss (auto|<500-1460:bytes>)

<初期値> no ip tcp adjust-mss

<No> no ip tcp adjust-mss

<備考>

- IPv4 パケット内のプロトコルが TCP の場合に有効な機能です。TCP オプションフィールドがない場合は、オプションフィールドを付与した上で MSS 値を設定します。
- 本装置が自動で MSS 値を設定する場合は、auto を指定します。元の MSS 値が変更後の MSS 値より小さい場合は、値を書き換えません。
- ユーザが設定する場合は、MSS 値を指定します。元の MSS 値に関係なく指定した値に強制的に変更します。
- UDP、ICMP やその他のプロトコルでは、送信するアプリケーション側で DF ビットを 0 にしたり、パケットサイズを細かくして送ったりすることで対処するようにしてください。
- 「no ip tcp adjust-mss」を設定すると、TCP MSS 調整機能が無効になります。

## 第42章 interface virtual-template node

### interface virtual-template node

#### ip mask-reply

<説明>

- ・OpenViewなどの監視装置では、監視ネットワーク内の機器に対して ICMP address mask request (type=17)を送信することによって機器のインタフェースのネットマスク値を取得します(単純に、死活監視で使用する場合があります)。
- ・本装置では、ICMP address mask requestへの応答の有無を設定することが出来ます。

<書式> ip mask-reply (ICMP address mask requestに回答します。)

<初期値> no ip mask-reply (ICMP address mask requestに回答しません。)

<No> no ip mask-reply

<備考>

- ・ICMP address mask request/replyの例は、interface nodeの ip mask-replyを参照して下さい。

#### keepalive lcp-echo

<説明> LCP echo requestによるキープアライブを有効にします。

<書式> keepalive lcp-echo (|<interval:30-600> <failure-count:1-10>)

<初期値> keepalive lcp-echo 30 3

<no> no keepalive lcp-echo

<備考>

- ・lcp-echo request/replyの連続失敗回数が、failure countの設定回数に達すると、PPPを切断します。

#### ip rebound

<説明>

- ・下位ルータから受信したパケットを、受信インタフェースと同一インタフェースから出力(forwarding)した場合、下位ルータからNXRに対して再度パケットが送信されてくるため、下位ルータとNXRの間でTTLが「0」になるまでパケットがループします。
- ・IP rebound機能を無効にすると、受信インタフェースと送信インタフェースが同一の場合、パケットをドロップし、かつ送信元にdestination unreachableを送信します。
- ・Defaultは、有効です(受信インタフェースと送信インタフェースが同一でもドロップしません)。

<書式> ip rebound

<初期値> ip rebound

<no> no ip rebound

#### ip reassemble-output

##### < 説 明 >

・インタフェースの MTU (あるいは PMTU) より大きいパケットを IP forwarding する際、フラグメントが許可されているか、または強制フラグメントが有効であれば、パケットをフラグメントして出力します。本設定有効時、NXR がリアセンブルしたパケットは、以下のようにフラグメント処理を行います。

- fragmented packet (パケットの断片) が MTU を超える場合、リアセンブルしたパケットを再度 MTU サイズにフラグメントして出力します。
- fragmented packet (パケットの断片) が MTU より小さい場合、受信した fragmented packet のサイズで出力します。
- パケット全体のサイズが MTU より小さい場合、リアセンブルしたパケットを出力します。

< 書 式 > ip reassemble-output

< 初 期 値 > ip reassemble-output

< no > no ip reassemble-output

##### < 備 考 >

- ・上記の場合 (本設定が有効の場合) 送信元ホストが出力したパケットのサイズと宛先ホストが受信したパケットのサイズが異なることがあります。このような状況下では、簡易な IP 実装を行っているホストで通信障害になることを確認しています。これを回避するには、本設定を出力インタフェース上で無効にします。本設定が無効の場合、ホストから出力されたサイズと同じサイズで NXR からパケットを出力します。また、出力時の IP フラグメント処理は、次のようになります。
  - fragmented packet (パケットの断片) が MTU を超える場合、受信した fragmented packet を MTU サイズにフラグメントして出力します。
  - fragmented packet (パケットの断片) が MTU より小さい場合、受信した fragmented packet のサイズで出力します。
  - パケット全体のサイズが MTU より小さい場合、受信した fragmented packet をそのままのサイズで出力します。
- ・Default は、global 設定および interface 設定ともに有効です。Global 設定と interface 設定の AND 条件により、本機能が有効か無効かを判定します。本設定は、IP forwarding するパケットにのみ影響します。
- ・受信時のサイズを記載しておくバッファが 32 個しかないため、33 個以上にフラグメントされているパケットは、本機能を無効にした場合でも、ip reassemble-output が有効な場合と同様に処理します。

## 第42章 interface virtual-template node

### interface virtual-template node

#### ip access-group

<説明>

- ・global nodeで設定したACLをインタフェースに適用することで、パケットフィルタリングを行うことができます。

<書式> ip access-group (in|out|forward-in|forward-out) IPV4-ACL-NAME

<No> no ip access-group (in|out|forward-in|forward-out)

<備考>

- ・各インタフェースへのパケットフィルタリングの適用箇所(付録のPacket Travelingを参照)は、以下の4ヶ所です。
  - in(local input) NXR自身で受信して処理するパケットを制限します。
  - out(local output) NXR自身が作成して出力するパケットを制限します。  
トンネリングされたパケットもNXR自身が作成したパケットとして認識します。
  - forward-in NXRが当該インタフェースで受信してforwardingするパケットを制限します。
  - forward-out NXRが受信して当該インタフェースへforwardingするパケットを制限します。
- ・mac指定のあるACLは、outおよびforward-outに設定することは出来ません。

#### ip (snat-group|dnat-group)

<説明>

- ・global nodeで設定したSNATまたはDNATルールをインタフェースに適用することで、Static NATを動作させることができます。
- ・SNATは、パケットの出力時に適用されます。DNATは、パケットの入力時に適用されます。

<書式> ip (snat-group|dnat-group) NAT-NAME

<No> no ip (snat-group|dnat-group)

<備考> NATルールの設定は、ip snat/ip dnat)コマンド(global node)で行います。

#### ppp authentication

<説明> PPPの認証プロトコルを設定します。

<書式> ppp authentication (chap|pap|auto)

<初期値> ppp authentication auto

<no> no ppp authentication (= ppp authentication auto)

#### ppp ipcp dns

<説明> PPP接続時に割り当てるDNSを指定します。

<書式> ppp ipcp dns <primary:A.B.C.D> (|<secondary:A.B.C.D>)

<no> no ppp ipcp dns



### interface virtual-template node

#### peer ip proxy-arp

< 説 明 >

- ・本機能の有効時に、IPCP で割り当てた peer ip を含むアドレスが設定されている Ethernet がある場合、当該インタフェース上で peer ip に対応する ARP を設定します。

< 書 式 > peer ip proxy-arp (有効)

< No > no peer ip proxy-arp (無効)

< 備 考 > Ethernet 0 の IP アドレス、MAC アドレス、および peer IP アドレスが、次の場合

```
eth0:192.168.0.1/24 mac:00:80:6d:00:00:01
```

```
peer ip:192.168.0.200
```

以下の ARP エントリを登録します。ただし、show arp では表示されません。

```
192.168.0.200 00:80:6d:00:00:01
```

#### peer ip pool

< 説 明 > 使用する IP アドレスプールを指定します。

< 書 式 > peer ip pool WORD

< No > no peer ip pool WORD

< 備 考 > IP アドレスプールは、ip local pool コマンド (global node) で設定します。

#### session invalid-status-drop-interface

< 説 明 >

- ・session invalid-status-drop機能(global node参照)をインタフェース毎に指定することができます。
- ・本機能は、default で無効です。

< 書 式 > session invalid-status-drop-interface enable

< 初 期 値 > no session invalid-status-drop-interface enable

< no > no session invalid-status-drop-interface enable

< 備 考 >

- ・あるインタフェースに対してのみ適用したい場合は、global node で session invalid-status-drop 機能を無効にして、かつ本機能を指定インタフェースで有効にします。以下は、ppp 0 インタフェースに適用する場合の設定例です。

- global node で、session invalid-status-drop を無効にします。

```
nrx125(config)#no session invalid-status-drop enable
```

- 指定インタフェースで、本機能を有効にします。

```
nrx125(config)#interface ppp 0
```

```
nrx125(config-ppp)#session invalid-status-drop-interface enable
```

# 第 43 章

---

---

ngn-sip client node

#### データコネクト

データコネクトを使用する場合に設定します。データコネクトについては、付録Mを参照してください。

##### 移行 command

```
nrx120#configure terminal
```

Enter configuration commands, one per line. End with CNTL/Z.

```
nrx120(config)#ngn-sip client <1-4>
```

```
nrx120(config-ngn-client)#
```

##### mode tcp ip

<説 明> TCPアクセスを監視するIPアドレス、およびlisten portを指定します。

<書 式> mode tcp ip A.B.C.D port <1-65535>

##### tel to

<説 明> TCPアクセス検出時に発呼する電話番号(宛先番号)を指定します。

<書 式> tel to NUMBER

<備 考> 「0」または「#」で始まるNUMBERを指定します。指定可能な桁数は5～32桁です。

##### idle-timeout

<説 明> TCP通信の無通信切断タイマーを設定します。

<書 式> idle-timeout <10-3600>

< No > no idle-timeout (初期値)

<初 期 値> idle-timeout 60

<備 考>

- ・TCPセッション上のデータ通信状態を定期的に監視し、一定時間の無通信状態を検出すると、自動的にデータコネクト通信を終了します。

# 第 44 章

---

---

ngn-sip server node

#### データコネクト

データコネクトを使用する場合に設定します。データコネクトについては、付録Mを参照してください。

#### 移行 command

```
nxr120#configure terminal
```

Enter configuration commands, one per line. End with CNTL/Z.

```
nxr120(config)#ngn-sip server <1-4>
```

```
nxr120(config-ngn-server)#
```

#### mode tcp ip

- < 説 明 > 着信時に TCP を接続させる端末の IP アドレス (宛先 IP アドレス)、および宛先 port 番号を指定します。
- < 書 式 > mode tcp ip A.B.C.D port <1-65535>

#### tel to

- < 説 明 > 着信を許可する番号 (発信者番号) を指定します。
- < 書 式 > tel from NUMBER
- < 備 考 > 「0」または「#」で始まる NUMBER を指定します。指定可能な桁数は 5 ~ 32 桁です。

#### idle-timeout

- < 説 明 > TCP 通信の無通信切断タイマーを設定します。
- < 書 式 > idle-timeout <10-3600>
- < No > no idle-timeout (初期値)
- < 初 期 値 > idle-timeout 60
- < 備 考 >
- ・TCP セッション上のデータ通信状態を定期的に監視し、一定時間の無通信状態を検出すると、自動的にデータコネクト通信を終了します。

# 第 45 章

---

---

ipv6 dhcp-server node

**DHCPv6 Server**

本バージョンでは、DNS servers optionのみ対応しています。

**移行 command**

```
nxr120#configure terminal
Enter configuration commands, one per line. End with CNTL/Z.
nxr120(config)#ipv6 dhcp-server WORD
nxr120(config-dhcp6s)#
```

**option-send dns-servers address**

- <説明> Reply送信時に、DNSサーバのアドレスを通知します。  
任意のDNSサーバ指定、および複数(最大3つまで)のDNSサーバ指定が可能です。
- <書式> option-send dns-servers address (A.B.C.D|X:X::X:X)
- <No> no option-send dns-servers address (A.B.C.D|X:X::X:X)
- <備考>
- ・本オプションを設定した場合は、クライアント側の設定(option-request dns-servers)に関係なくDNSアドレスを通知します。

**option-send dns-servers add dhcp-client**

- <説明> DHCPv6クライアントで取得したDNSサーバを、DHCPサーバで広告します。  
DHCPv6クライアントのインタフェースを設定します。
- <書式> option-send dns-servers add dhcp-client ethernet X
- <No> no option-send dns-servers add dhcp-client ethernet X
- <備考>
- ・DHCPv6クライアントと連携して動作します。本オプションを設定している場合の動作は、次のようになります。
  - DHCPv6クライアントがDNSサーバ情報を取得している場合、下位からのrequestに対して、replyにDNSサーバアドレスを付与します。
  - DHCPv6クライアントがDNSサーバ情報を未取得の場合、下位からのrequestに対して、replyにはDNSサーバアドレスを付与しません。

**option-send domain-name**

- <説明> ドメイン名を(最大3つまで)設定することができます。
- <書式> option-send domain-name WORD
- <No> no option-send domain-name WORD
- <備考>
- ・本オプションを設定している場合、下位クライアントからのrequest(オプション: domain search List)に対して、ドメインサーチリストをreplyします。

### ipv6 dhcp-server node

#### option-send domain-name add dhcp-client

< 説明 > DHCPv6 クライアントで取得したドメインサーチリストを、DHCP サーバで広告します。  
DHCPv6クライアントのインタフェースを設定します。

< 書式 > option-send domain-name add dhcp-client ethernet X

< No > no option-send domain-name add dhcp-client ethernet X

< 備考 >

・DHCPv6 クライアントと連携して動作します。本オプションを設定している場合の動作は、次のようになります。

-DHCPv6 クライアントがドメインサーチリストを取得している場合、下位からの request に対して、reply にドメインサーチリストを付与します。

-DHCPv6 クライアントがドメインサーチリストを未取得の場合、下位からの request に対して、reply にドメインサーチリストを付与しません。

#### rapid-commit enable

< 説明 > rapid-commit を有効にします。

< 書式 > rapid-commit enable

< No > no rapid-commit enable

< 備考 >

・本設定の有効時、2つのメッセージ (Solicit/Reply) で、クライアントが情報取得を行うことができます。

・クライアント側も同様に設定します。

#### 関連するコマンド

##### ipv6 dhcp server

< 説明 > 本ノードで設定した DHCPv6 サーバを、インタフェース上で起動します。

< 書式 > ipv6 dhcp server WORD

< No > no ipv6 dhcp server

< node > interface node

< 備考 > DHCPv6 サーバを起動するインタフェース上で指定します。



# 第 46 章

---

---

ipv6 dhcp-client node

#### DHCPv6 Client

- ・本装置のDHCPv6クライアントは、DHCPv6サーバに対して、Prefix Delegation(PD)や、DNSサーバなどのアドレスを要求し、情報を受け取ることが出来ます( DHCPv6サーバよりIPv6アドレスを割り当てるクライアント機能は、本バージョンではサポートしていません)。
- ・PDを要求した場合、受信したprefixを使用して、本装置のIPv6アドレスを設定したり、LAN配下の端末に対して、RAでprefixを通知したりすることが出来ます。
- ・DNSサーバetcの情報を取得した場合、他の情報(SNTPサーバアドレス)については、本バージョンでは無視します。
- ・各オプションへの対応は、以下のとおりです(設定変更可能なオプションのみを記載しています)。  
**Rapid Commit:**有効の場合、2つのメッセージ(通常は4つ)でアドレスを取得します。  
**Domain Name Servers:**有効にすると、DNSサーバアドレスの通知を要求します。  
**Domain Search List:**有効の場合、ドメインサーチリストの通知を要求します。ドメインサーチリストで、通知されたドメインについて名前解決を行う場合は、DHCP上で取得したDNSサーバアドレスに対してのみクエリを送信し、その他のDNSサーバアドレス(ユーザ設定によるDNSサーバ等)にはクエリを送信しません。  
**Identity Association for Prefix Delegation(IAPD):**IA prefixを要求する際に使用します(IAPDが有効の場合に送信します)。

#### Prefix Delegation機能

- ・Prefix Delegationは、ユーザサイトに対してprefixを委譲するための仕組みで、LAN側で使用するグローバルprefixをdesignatedルータに対して、通知することが出来ます。 information-onlyと併用することは出来ません。
- ・Designatedルータは、割り当てられたprefixの中から、ユーザが指定したprefixを、LAN配下のホストに対して、DHCPv6やルータ広告(RA)によって配布します(OCN IPv6サービスやNGNで使用します)。
- ・PDを受信すると、prefixの中から、ユーザが指定したprefix/lengthを生成し、インタフェースに対してIPv6アドレスを割り当てます(アドレス割り当てが有効な場合)。その後、生成したprefixを本装置配下のIPv6ホストに対して、RAによって広告することも可能です。

#### Information-only機能

- ・ステートレスDHCPv6で動作するモードです。DHCPv6 information-requestを送信し、DNSサーバやSNTPサーバetcの情報を取得します。
- ・本バージョンでは、受信した応答のうち、DNSサーバアドレスの情報(option:23)のみを参照し、他の情報(SNTPサーバアドレスetc)については無視します。
- ・ia-pdを設定している場合は、本機能を有効にすることは出来ません。

#### DHCPv6 client DUID

- ・DHCPv6でサーバに対して要求を行う際に使用するDUIDのフォーマットについて記します。
- ・本装置でサポートするDUIDは、RFC3315に準拠したフォーマットで、次の2つをサポートしています  
DUID-ENはサポートしていません。

**DUID-LLT:** Ethernet/bridge/VLAN以外で動作する場合に、使用する場合のフォーマットです。リンクレイヤーアドレスには、ethernet 0のHWアドレスを使用します。

**DUID-LL:** Ethernet/bridge/VLANで動作する場合に、使用するフォーマットです。

#### 移行 command

```
nrx120#configure terminal
```

```
Enter configuration commands, one per line. End with CNTL/Z.
```

```
nrx120(config)#ipv6 dhcp-client WORD
```

```
nrx120(config-dhcp6c)#
```

#### ia-pd WORD

< 説 明 >

- ・ Identity Association for Prefix Delegation(IAPD)を有効にします (当該prefixに名前を付けて、prefixを取得します)

< 書 式 > ia-pd WORD

< No > no ia-pd

< 備 考 > インタフェース設定のprefix名と同じ名前を設定することは出来ません。  
information-onlyが有効の場合は、本機能を設定することは出来ません。

#### rapid-commit

< 説 明 > Rapid Commit オプション (初期値 : 無効) を有効にします。

< 書 式 > rapid-commit enable

< No > no rapid-commit enable

< 備 考 >

- ・ 有効の場合、2つのメッセージ (Solicit/Reply) でアドレスを取得します。
- ・ 無効の場合、通常通り4つのメッセージ (Solicit/Advertise/Request/Reply) でアドレスを取得します。

#### option-request dns-servers

< 説 明 > Domain Name Servers オプションを有効にします。  
DHCPv6 サーバに対して、DNS サーバアドレスの通知を要求します。

< 書 式 > option-request dns-servers

< 初 期 値 > no option-request dns-servers

< No > no option-request dns-servers

#### option-request domain-name

< 説 明 > Domain Search List オプションを有効にします。  
有効の場合、DHCPv6 サーバに対してドメインサーチリストの通知を要求します。

< 書 式 > option-request domain-name

< 初 期 値 > no option-request domain-name

< No > no option-request dns-servers

## 第46章 ipv6 dhcp-client node

### ipv6 dhcp-client node

#### information-only enable

<説明> information-only機能を有効にします。

<書式> information-only enable

<No> no information-only enable

<備考>

- ・ステートレスDHCPv6で動作するモードです。DHCPv6 information-requestを送信し、DNSサーバやSNTPサーバetcの情報を取得します。
- ・本バージョンでは、受信した応答のうち、DNSサーバアドレスの情報(option:23)のみを参照し、他の情報(SNTPサーバアドレスetc)については無視します。
- ・ia-pdを設定している場合は、本機能を有効にすることは出来ません。

#### 関連するコマンド

##### ipv6 dhcp-client WORD

<説明> ipv6 dhcp-client nodeへ移行します。

<書式> ipv6 dhcp-client WORD

<no> no ipv6 dhcp-client WORD (指定した設定を削除します)

<node> global node

##### show config ipv6 dhcp-client

<説明> ipv6 dhcp-clientの設定を表示します。

<書式> show config ipv6 dhcp-client (|WORD)

<node> view node/global node

<備考> ipv6 dhcp-client WORDで設定した「WORD」を指定します。

##### show ipv6 dhcp client pd

<説明> ipv6 dhcp-clientのステータスを表示します。

<書式> show ipv6 dhcp client pd WORD

<node> view node

<備考> WORDには、prefix名を指定します。

# 第 47 章

---

---

l2tpv3 access-list node

## L2TPv3 フィルタリング機能

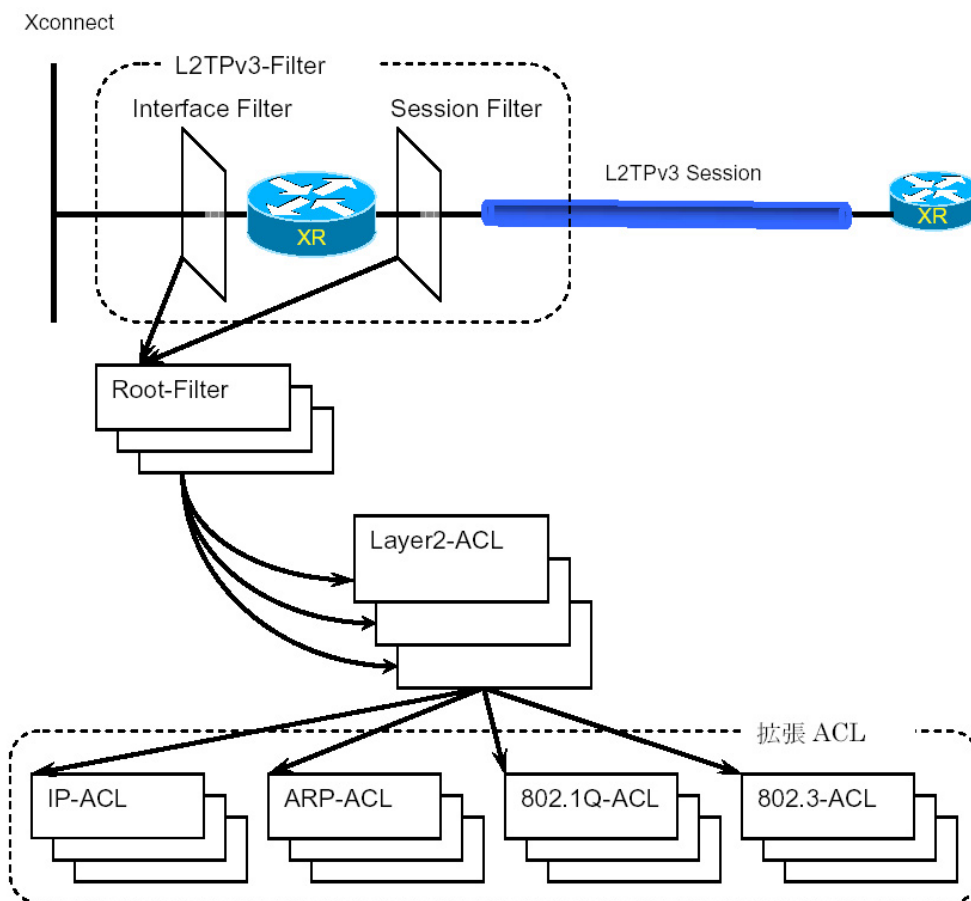
### L2TPv3 フィルタリング機能

- L2TPv3 によりトンネリングされるフレームを、Xconnect インタフェース上、またはセッション上でフィルタリングすることが出来ます。
- フィルタリングの設定は、MAC アドレスや IPv4、IPv6、ARP、802.1Q、TCP/UDP など、レイヤー 2 からレイヤー 4 での詳細な指定が可能です。

L2TPv3 fast-forwarding 機能を利用している場合、fast-forwarding のエントリーに登録済みのセッションに対して L2TPv3 フィルタリングを設定しても、当該セッションが (タイムアウト等によって) エントリーから消えるまでは、フィルタリングは適用されません。

### L2TPv3 フィルタ設定概要

L2TPv3 フィルタは、以下の要素から構成されています。



#### Root フィルタ

Root フィルタは、配下に Layer2 ACL を持ち、検索する順に配置します。配下の全ての Layer2 ACL に一致しない場合の動作を default ポリシー (deny/permit) とします。

#### Layer2 ACL

##### Layer2 ACL

Layer2 レベルでルールを記述します。配下に、extended ACL を持つことが出来ます。

##### extended ACL (拡張 ACL)

プロトコル毎に詳細なルールを記述することが出来ます。IP、IPv6、VLAN (IEEE 802.1Q)、ARP、IEEE 802.3 の各プロトコルに対応しています。

## . L2TPv3 フィルタリング機能

### L2TPv3 フィルタ設定概要(続き)

#### L2TPv3 フィルタ

Xconnect インタフェース、およびセッションに適用する root フィルタを設定します。フィルタリング可能な位置は、以下の4ヶ所です。

Xconnect インタフェースで受信する場合

Xconnect インタフェースへ送信する場合

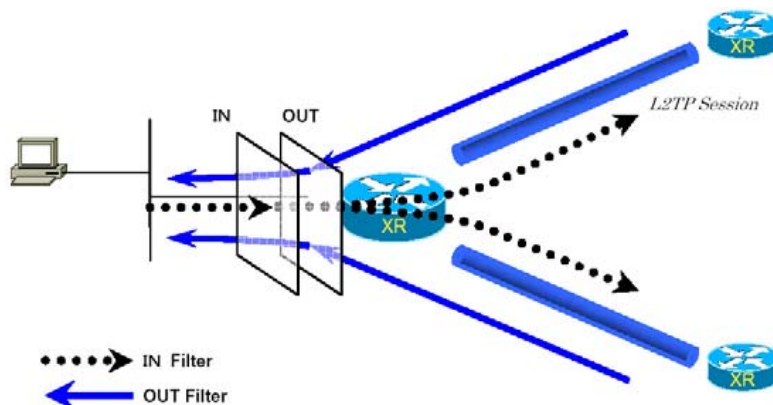
<書式> l2tpv3 access-group (in|out) WORD

< no > no l2tpv3 access-group (in|out)

< node > interface node

<備考>

- ・WORD: root の ACL 名 ( l2tpv3 access-list WORD root にて設定します ) を指定します。
- ・in: Xconnect インタフェース セッション ( 本装置への入力 ) 方向のフィルタを適用します。
- ・out: セッション Xconnect インタフェース ( 本装置からの出力 ) 方向のフィルタを適用します。



L2TPv3 セッションにより転送される ( 受信する ) 場合

L2TPv3 セッションにより転送する ( 送信する ) 場合

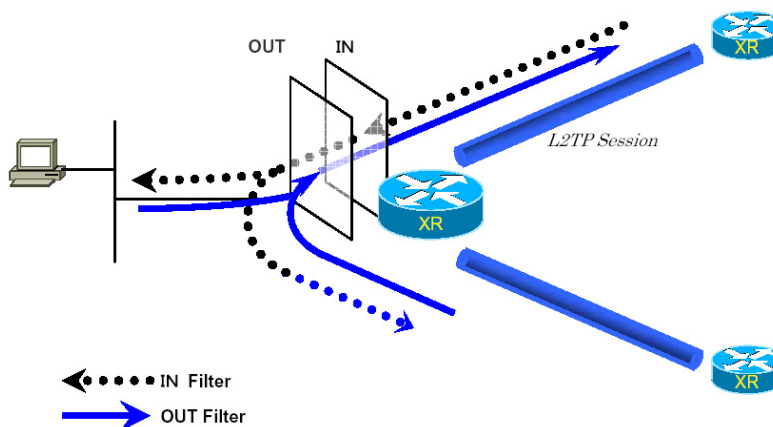
<書式> l2tpv3 access-group (in|out) WORD

< no > no l2tpv3 access-group (in|out)

< node > l2tpv3 xconnect node

<備考>

- ・WORD: root の ACL 名 ( l2tpv3 access-list WORD root にて設定します ) を指定します。
- ・in: 受信方向のセッションに対して、フィルタを適用します。
- ・out: 送信方向のセッションに対して、フィルタを適用します。



. L2TPv3 フィルタリング機能

L2TPv3 フィルタの動作 (ポリシー)

deny (破棄)

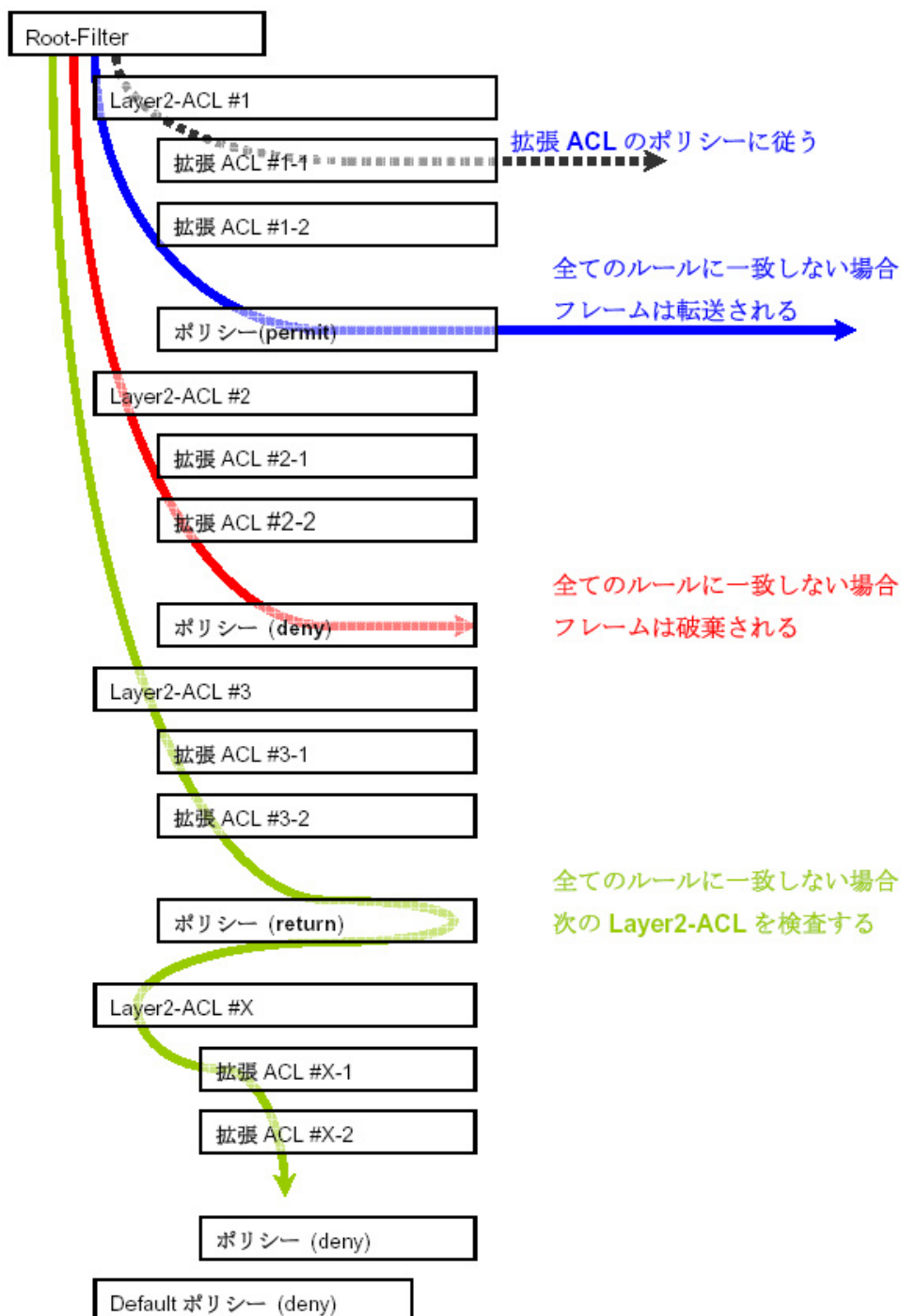
フィルタルールに一致する場合、検索を中止してフレームを転送します。

permit (許可)

フィルタルールに一致する場合、検索を中止してフレームを破棄します。

return (復帰)

フィルタルールに一致しない場合、該当 layer2 ACLでの検索を中止して、呼び出し元の次の layer2 ACLから検索を再開します。





### . L2TPv3 フィルタリング機能

#### L2TPv3 フィルタの評価

root フィルタの配下に設定された layer2 ACL を、上から順に検索し、最初に条件に一致 (1st マッチ) する ACL に対して、以下の評価を行います。

すべての layer2 ACL に一致しない場合は、当該 root ACL の default ポリシー (deny/permit) に従います。

extended ACL がない場合

当該 layer2 ACL のポリシー (deny/permit/return) に従います。

extended ACL がある場合

Layer2 ACL 配下の extended ACL を、1st マッチにて検索し、以下の評価を行います。

- ・ extended ACL に一致する場合、当該 ACL のポリシー (deny/permit) に従います。
- ・ すべての extended ACL に一致しない場合、当該 layer2 ACL のポリシー (deny/permit/return) に従います。

#### L2TPv3 フィルタの処理順序

- ・ Known Unicast のフレームが、転送禁止状態の場合は、permit 条件に一致しても、フレームを転送しません。
- ・ Circuit Down により転送禁止状態の場合は、permit 条件に一致しても、フレームを転送しません。

#### L2TPv3 フィルタの表示

< 説 明 > L2TPv3 アクセスリストを表示します。

< 書 式 > show l2tpv3 access-list  
show l2tpv3 access-list interface (|INTERFACE)  
show l2tpv3 access-list xconnect (|<1-4294967295>)  
show l2tpv3 access-list (root|layer2|ip|ipv6|arp|vlan|ieee802-3) (|WORD)  
show l2tpv3 access-list detail (root|layer2|vlan) (|WORD)  
show l2tpv3 access-list detail root WORD layer2 WORD  
< node > view node

#### L2TPv3 フィルタのクリア

< 説 明 > L2TPv3 アクセスリストのカウンターをクリアします。

< 書 式 >  
clear l2tpv3 counter access-list  
clear l2tpv3 counter access-list interface (|INTERFACE )  
clear l2tpv3 counter access-list xconnect (|<1-4294967295>)  
clear l2tpv3 counter access-list (root|layer2|ip|ipv6|arp|vlan|ieee802-3) (|WORD)  
clear l2tpv3 counter access-list detail (root|layer2|vlan) (|WORD)  
< node > view node

**移行 command**

```
nrx120#configure terminal
```

Enter configuration commands, one per line. End with CNTL/Z.

```
nrx120(config)#l2tpv3 access-list WORD root (deny|permit)
```

```
nrx120(config-l2tpv3-acl)#
```

< 説 明 >

- ・ Root ACL の ACL 名 (WORD) および default ポリシー (deny|permit) を設定 (または指定) して、root ACL の l2tpv3 access-list node に移行します。

< 備 考 >

- ・ 既に設定済の ACL で、deny/permit が異なる場合は、node 移行できません。
- ・ 同一 ACL 名を設定することはできません (root, layer2, extended ip/ipv6/vlan/arp/ieee802-3 が異なる場合でも、同じ ACL 名はエラーとして扱います)。
- ・ root ACL の最大設定数は、512 個です。

**layer2 access-list**

< 説 明 > 当該 root ACL の配下に配置する layer2 ACL を設定します。  
WORD には、layer2 ACL の ACL 名を指定します。

< 書 式 > layer2 access-list WORD <1-256>

< No > no layer2 access-list (すべての ACL を削除します)  
no layer2 access-list WORD (指定した ACL を削除します)

< 備 考 > 1 つの root 配下に、32 個までの layer2 ACL を設定することが出来ます。  
本装置全体で、設定可能な layer2 ACL の総数は、4096 個です。

#### 移行 command

```
nrx120#configure terminal
```

Enter configuration commands, one per line. End with CNTL/Z.

```
nrx120(config)#l2tpv3 access-list WORD layer2 (deny|permit|return)
```

```
nrx120(config-l2tpv3-acl)#
```

< 説 明 >

- ・ Layer2 ACL の ACL 名 (WORD) および default ポリシー (deny|permit|return) を設定 (または指定) して、layer2 ACL の l2tpv3 access-list node に移行します。

< 備 考 >

- ・ 既に設定済の ACL で、deny/permit/return が異なる場合は、node 移行できません。
- ・ 同一 ACL 名を設定することはできません (root, layer2, extended ip/ipv6/vlan/arp/ieee802-3 が異なる場合でも、同じ ACL 名はエラーとして扱います)。
- ・ Layer2 ACL の最大設定数は、128 個です。

#### mac source

< 説 明 > マッチ条件に送信元 MAC アドレスを設定します。

< 書 式 > mac source HH:HH:HH:HH:HH:HH(/MM:MM:MM:MM:MM:MM)

< No > no mac source HH:HH:HH:HH:HH:HH(/MM:MM:MM:MM:MM:MM)

< 備 考 >

- ・ 例えば、ワイルドカードで「00:80:6D:\*:\*:~\*」を指定する場合は、次のように設定します。

```
mac source 00:80:6D:00:00:00/FF:FF:FF:00:00:00
```

#### mac destination

< 説 明 > マッチ条件に送信先 MAC アドレスを設定します。

< 書 式 > mac destination HH:HH:HH:HH:HH:HH(/MM:MM:MM:MM:MM:MM)

< No > no mac destination HH:HH:HH:HH:HH:HH(/MM:MM:MM:MM:MM:MM)

< 備 考 >

- ・ 例えば、ワイルドカードで「00:80:6D:\*:\*:~\*」を指定する場合は、次のように設定します。

```
mac destination 00:80:6D:00:00:00/FF:FF:FF:00:00:00
```

#### ethernet-type

< 説 明 > ethernet-type と extended ACL を設定します。

WORD には、extended ACL の ACL 名を指定します。

< 書 式 > ethernet-type (ip|ipv6|arp|vlan|ieee802-3) (|extended WORD <1-256>)  
ethernet-type <1536-65535>

< No > no ethernet-type (ip|ipv6|arp|vlan|ieee802-3) extended (|WORD)  
(extended のみ削除します。)

no ethernet-type

(ethernet-type とすべての extended を削除します。)

< 備 考 > extended ACL は、最大 32 個まで設定することが出来ます。

#### 移行 command

```
nrx120#configure terminal
```

Enter configuration commands, one per line. End with CNTL/Z.

```
nrx120(config)#I2tpv3 access-list WORD extended ip (deny|permit)
```

```
nrx120(config-I2tpv3-eacl)#
```

< 説 明 >

- ・ Extended IP ACL の ACL 名 (WORD) および default ポリシー (deny|permit) を設定 (または指定) して、extended IP ACL の I2tpv3 access-list node に移行します。

< 備 考 >

- ・ 既に設定済の ACL で、deny/permit が異なる場合は、node 移行できません。
- ・ 同一 ACL 名を設定することはできません (root, layer2, extended ip/ipv6/vlan/arp/ieee802-3 が異なる場合でも、同じ ACL 名はエラーとして扱います)。
- ・ Extended IP ACL の最大設定数は、128 個です。

#### source

< 説 明 > マッチ条件に、送信元 IP アドレスを設定します。

< 書 式 > source (A.B.C.D | A.B.C.D/M)

< No > no source

#### destination

< 説 明 > マッチ条件に、送信先 IP アドレスを設定します。

< 書 式 > destination (A.B.C.D | A.B.C.D/M)

< No > no destination

#### tos

< 説 明 > マッチ条件に、tos を設定します。

< 書 式 > tos <0-255>

< No > no tos

#### protocol

< 説 明 > マッチ条件に、protocol を設定します。

< 書 式 > protocol (<0-255> | icmp | tcp | udp)

< No > no protocol

< 備 考 >

- ・ source-port (または destination-port) が設定済の場合、protocol <0-255>|icmp は設定出来ません。

**source-port**

- < 説 明 > マッチ条件に、source port を設定します。
- < 書 式 > source-port (<1-65535> | range <1-65535> <1-65535>)
- < No > no source-port
- < 備 考 > protocol udp (または tcp) の場合に、設定することができます。

**destination-port**

- < 説 明 > マッチ条件に、destination port を設定します。
- < 書 式 > destination-port (<1-65535> | range <1-65535> <1-65535>)
- < No > no destination-port
- < 備 考 > protocol udp (または tcp) の場合に、設定することができます。

**icmp**

- < 説 明 > マッチ条件に、icmp type/code を設定します。
- < 書 式 > icmp <0-255> (|<0-255>)
- < No > no icmp
- < 備 考 > protocol icmp を設定済の場合に、設定することができます。

#### 移行 command

```
nxr120#configure terminal
```

Enter configuration commands, one per line. End with CNTL/Z.

```
nxr120(config)#I2tpv3 access-list WORD extended ipv6 (deny|permit)
```

```
nxr120(config-I2tpv3-eacl)#
```

< 説 明 >

- ・ Extended IPv6 ACL の ACL 名 (WORD) および default ポリシー (deny|permit) を設定 (または指定) して、extended IPv6 ACL の I2tpv3 access-list node に移行します。

< 備 考 >

- ・ 既に設定済の ACL で、deny/permit が異なる場合は、node 移行できません。
- ・ 同一 ACL 名を設定することはできません (root, layer2, extended ip/ipv6/vlan/arp/ieee802-3 が異なる場合でも、同じ ACL 名はエラーとして扱います)。
- ・ Extended IPv6 ACL の最大設定数は、128 個です。

#### source

< 説 明 > マッチ条件に、送信元 IPv6 アドレスを設定します。

< 書 式 > source (X:X::X:X | X:X::X:X/M)

< No > no source

#### destination

< 説 明 > マッチ条件に、送信先 IPv6 アドレスを設定します。

< 書 式 > destination (X:X::X:X | X:X::X:X/M)

< No > no destination

#### protocol

< 説 明 > マッチ条件に、protocol を設定します。

< 書 式 > protocol (<0-255> | icmpv6 | tcp | udp)

< No > no protocol

< 備 考 >

- ・ source-port (または destination-port) が設定済の場合、protocol <0-255> | icmpv6 を設定することは出来ません。

#### source-port

< 説 明 > マッチ条件に、source port を設定します。

< 書 式 > source-port (<1-65535> | range <1-65535> <1-65535>)

< No > no source-port

< 備 考 > protocol udp (または tcp) の場合に、設定することが出来ます。

#### destination-port

< 説 明 > マッチ条件に、destination port を設定します。

< 書 式 > destination-port (<1-65535> | range <1-65535> <1-65535>)

< No > no destination-port

< 備 考 > protocol udp (または tcp) の場合に、設定することが出来ます。

**移行 command**

```
nrx120#configure terminal
```

```
Enter configuration commands, one per line. End with CNTL/Z.
```

```
nrx120(config)#I2tpv3 access-list WORD extended vlan (deny|permit)
```

```
nrx120(config-I2tpv3-eacl)#
```

< 説 明 >

- Extended VLAN ACL の ACL 名 (WORD) および default ポリシー (deny|permit) を設定 (または指定) して、extended VLAN ACL の I2tpv3 access-list node に移行します。

< 備 考 >

- 既に設定済の ACL で、deny/permit が異なる場合は、node 移行できません。
- 同一 ACL 名を設定することはできません (root, layer2, extended ip/ipv6/vlan/arp/ieee802-3 が異なる場合でも、同じ ACL 名はエラーとして扱います)。
- Extended VLAN ACL の最大設定数は、128 個です。

**vlan-id**

< 説 明 > マッチ条件に、VLAN ID を設定します。

< 書 式 > vlan-id <0-4095>

< No > no vlan-id

**priority**

< 説 明 > マッチ条件に、priority を設定します。

< 書 式 > priority <0-7>

< No > no priority

**ethernet-type**

< 説 明 > マッチ条件に、ethernet-type を設定します。

< 書 式 > ethernet-type (ip|ipv6|arp) (|extended WORD <1-256>)  
ethernet-type (vlan|<1536-65535>)

< No > no ethernet-type (ip|ipv6|arp) extended (|WORD)  
(extended のみ削除します。)

no ethernet-type

(ethernet-type とすべての extended を削除します。)

< 備 考 >

- extended WORD が設定済の場合は、異なる ethernet-type を設定することは出来ません。
- extended WORD で指定する ACL 名は、I2tpv3 access-list WORD extended の ACL 名です。
- extended ACL の最大設定数は、32 です。

#### 移行 command

```
nxr120#configure terminal
```

Enter configuration commands, one per line. End with CNTL/Z.

```
nxr120(config)#I2tpv3 access-list WORD extended arp (deny|permit)
```

```
nxr120(config-I2tpv3-eacl)#
```

< 説明 >

- Extended ARP ACL の ACL 名 (WORD) および default ポリシー (deny|permit) を設定 (または指定) して、extended ARP ACL の I2tpv3 access-list node に移行します。

< 備考 >

- 既に設定済の ACL で、deny/permit が異なる場合は、node 移行できません。
- 同一 ACL 名を設定することはできません (root, layer2, extended ip/ipv6/vlan/arp/ieee802-3 が異なる場合でも、同じ ACL 名はエラーとして扱います)。
- Extended ARP ACL の最大設定数は、128 個です。

#### opcode

< 説明 > マッチ条件に、opcode を指定します。

< 書式 > opcode (<0-65535> | request | reply)

< No > no opcode

#### sender-mac

< 説明 > マッチ条件に、送信元 MAC アドレスを指定します。

< 書式 > sender-mac HH:HH:HH:HH:HH:HH (/MM:MM:MM:MM:MM:MM)

< No > no sender-mac

< 備考 >

- 例えば、ワイルドカードで「00:80:6D:\*\*\*:\*\*\*:\*\*\*」を指定する場合は、次のように設定します。

```
sender-mac 00:80:6D:00:00:00/FF:FF:FF:00:00:00
```

#### target-mac

< 説明 > マッチ条件に、送信先 MAC アドレスを指定します。

< 書式 > target-mac HH:HH:HH:HH:HH:HH (/MM:MM:MM:MM:MM:MM)

< No > no target-mac

< 備考 >

- 例えば、ワイルドカードで「00:80:6D:\*\*\*:\*\*\*:\*\*\*」を指定する場合は、次のように設定します。

```
target-mac 00:80:6D:00:00:00/FF:FF:FF:00:00:00
```

#### sender-ip

< 説明 > マッチ条件に、送信元 IP アドレスを指定します。

< 書式 > sender-ip (A.B.C.D|A.B.C.D/M)

< No > no sender-ip

#### target-ip

< 説明 > マッチ条件に、送信先 IP アドレスを指定します。

< 書式 > target-ip (A.B.C.D|A.B.C.D/M)

< No > no target-ip



## 第47章 l2tpv3 access-list node

### . Extended IEEE802.3 ACL

#### 移行 command

```
nrx120#configure terminal
```

Enter configuration commands, one per line. End with CNTL/Z.

```
nrx120(config)#l2tpv3 access-list WORD extended ieee802-3 (deny|permit)
```

```
nrx120(config-l2tpv3-eacl)#
```

< 説 明 >

・ Extended IEEE802.3 ACL の ACL 名 (WORD) および default ポリシー (deny|permit) を設定 (または指定) して、extended IEEE802.3 ACL の l2tpv3 access-list node に移行します。

< 備 考 >

・ 既に設定済の ACL で、deny/permit が異なる場合は、node 移行できません。

・ 同一 ACL 名を設定することはできません (root, layer2, extended ip/ipv6/vlan/arp/ieee802-3 が異なる場合でも、同じ ACL 名はエラーとして扱います)。

・ Extended IEEE802.3 ACL の最大設定数は、128 個です。

#### llc-sap

< 説 明 > マッチ条件に、LLC SAP を指定します。

< 書 式 > llc-sap <0-255>

< No > no llc-sap

< 備 考 > snap-type が設定済の場合は、llc-sap を設定することは出来ません。

#### snap-type

< 説 明 > マッチ条件に、SNAP タイプを指定します。

< 書 式 > snap-type <1536-65535>

< No > no snap-type

< 備 考 > llc-sap が設定済の場合は、snap-type を設定することは出来ません。

# 第 48 章

---

---

interface wlan node

#### 移行 command

```
wxr250#configure terminal
Enter configuration commands, one per line. End with CNTL/Z.
wxr250(config)#interface wlan <0-7> | <16-23>
wxr250(config-if)#
```

#### WLAN

##### VAP (仮想 AP) 機能

VAPとは、一台のAPを仮想的な複数のAPとして動作させる機能です。

##### 無線 LAN インタフェース

無線 LAN インタフェースは、VAP 毎に作成される論理インタフェースです。VAP 毎のインタフェース設定は、本インタフェース (wlan interface) に対して行います。

設定したインタフェース番号により、2つのモジュールへの割り当てが決まります。

- ・ wlan0-7 を指定した場合は、wifi0 に割り当てられます。
- ・ wlan16-23 を指定した場合は、wifi1 に割り当てられます。

##### マルチプルBSSID

モジュール毎に最大8つまでの仮想AP(VAP)作成を可能とし、複数のSSIDでアクセスできるようにする機能です。VLAN機能との組み合わせで、複数のネットワークを収容することが出来ます。

VAP 毎に、以下の項目について設定することが出来ます。

- |                |                      |                   |
|----------------|----------------------|-------------------|
| ・ VAP の有効 / 無効 | ・ ステルス機能(SSID非通知)    | ・ RTS/CTS 閾値      |
| ・ SSID、認証方式    | ・ MAC アドレスフィルタリング    | ・ 無線優先制御          |
| ・ WEP 暗号キー     | ・ プライバシープロテクション      | ・ 帰属管理            |
| ・ WEP パスフレーズ   | ・ 接続台数制限             | ・ RADIUS アカウンティング |
| ・ ANY 接続拒否     | ・ DTIM、フラグメンテーションサイズ | ・ RADIUS (EAP)    |

## 第48章 interface wlan node

### interface wlan node

#### wlan ssid WORD

- < 説 明 > SSIDを設定します。1-32文字の文字列を指定します
- < 書 式 > wlan ssid WORD

#### wlan guest-mode enable

- < 説 明 > ステルス機能を有効にします。
- < 書 式 > wlan guest-mode enable (有効)
- < no > no wlan guest-mode enable (無効)
- < 初 期 値 > wlan guest-mode enable
- < 備 考 >

- ・ Beacon 信号に SSID を含めないことで、VAP 毎に SSID を隠蔽することが出来ます。
- ・ 本機能は、ANY 接続拒否機能 (VAP 毎の ANY 接続を拒否する機能) と連動して動作します。ステルス機能を有効にすると ANY 接続拒否も有効になります。
- ・ 受信したプローブ要求の SSID 状態と本機能の設定状況により、以下のように動作します。

| ANY接続拒否設定 | 受信したプローブ要求のSSID | プローブ送信応答の有無 |
|-----------|-----------------|-------------|
| 有効        | ブロードキャストSSID    | 送信しない       |
|           | 指定したSSIDに一致     | 送信する        |
|           | 指定したSSIDに不一致    | 送信しない       |
| 無効        | ブロードキャストSSID    | 送信する        |
|           | 指定したSSIDに一致     | 送信する        |
|           | 指定したSSIDに不一致    | 送信しない       |

#### wlan access-point-bridge enable

- < 説 明 > プライバシープロテクション (プライバシーセパレータ) を有効にします。
- < 書 式 > wlan access-point-bridge enable (有効)
- < no > no wlan access-point-bridge (無効)
- < 初 期 値 > wlan access-point-bridge enable
- < 備 考 > VAP 内 (同一 BSSID) に所属する STA 同士の通信を許可、もしくは禁止する機能です。VAP 毎に許可・禁止を設定することが出来ます。

#### wlan max-associations

- < 説 明 > 接続台数制限を設定します。
- < 書 式 > wlan max-associations <1-32>
- < no > no wlan max-associations (= 初期値)
- < 初 期 値 > wlan max-associations 32
- < 備 考 >

- ・ VAP 毎に、IEEE 802.11 接続できる STA の台数 (1 ~ 32) を設定し、制限することが出来ます。

**WLAN(続き)**

**wlan wmm enable**

- <説明> WMM機能を有効にします。
- <書式> wlan wmm enable (有効)
- <no> no wlan wmm (無効)
- <初期値> wlan wmm enable
- <備考> IPv4パケットの出力時に、WMMを使用した無線優先制御機能をサポートします。VAP毎に、有効/無効を指定することができます。有効の場合、WMM ACとDSCP値のマッピングは、以下のようになります。

|       |       |    |       |    |             |            |   |             |            |
|-------|-------|----|-------|----|-------------|------------|---|-------------|------------|
| DSCP値 | 56    | 48 | 40    | 32 | 24          | 16         | 8 | 0           | 上記以外       |
| AC    | Voice |    | Video |    | Best Effort | Background |   | Best Effort | Background |

**wlan beacon dtim-period**

- <説明> VAP毎に、beaconのDTIM値を設定することができます。
- <書式> wlan beacon dtim-period <1-255>
- <no> no wlan beacon dtim-period (=初期値)
- <初期値> wlan beacon dtim-period 1

**wlan fragment-threshold**

- <説明>
  - ・IEEE 802.11ネットワークにおいて、無線LANインタフェースから送出するフレームをフラグメントする時の最大サイズ(バイト)を指定します。
- <書式> wlan fragment-threshold <256-2344>
- <no> no wlan fragment-threshold (フラグメント閾値無効)
- <初期値> no wlan fragment-threshold
- <備考> サイズの指定は、256-2344(バイト)の範囲で、偶数値のみ指定することができます。WiFi設定が11n/11gのときは設定することが出来ません。

**wlan rts-threshold**

- <説明> RTS/CTS(Request To Send/Clear To Send)の閾値を設定することができます。
- <書式> wlan rts-threshold <256-2345>
- <no> no wlan rts-threshold (RTS/CTS閾値無効)
- <初期値> no wlan rts-threshold
- <備考>
  - ・ここで指定したサイズ以上のパケットの場合、RTS/CTSは、各パケットの送信前にチャンネルが利用可能であることを確認するためのハンドシェイクを行います。

## 第48章 interface wlan node

### interface wlan node

#### WLAN ( 続き )

#### 暗号化方式・セキュリティ

VAP 毎に、以下の認証・暗号化方式を設定することができます。

|       |            |             |             |         |     |          |         |     |          |
|-------|------------|-------------|-------------|---------|-----|----------|---------|-----|----------|
| 認証方式  | OpenSystem | OpenSystem  | SharedKey   | WPA-PSK |     | WPA2-PSK | WPA-EAP |     | WPA2-EAP |
| 暗号化方式 | なし         | WEP(64/128) | WEP(64/128) | TKIP    | AES | AES      | TKIP    | AES | AES      |

上記設定については、以下の制限があります。

- ・暗号化方式：WEP  
キーインデックスは、1～4まで、設定することができます。
- ・認証方式：WPA-PSK/WPA2-PSK  
暗号化キーの更新間隔時間を指定することができます (gtk、gmk、ptkのみ)。
- ・認証方式：WPA-EAP/WPA2-EAP  
RADIUS サーバは、FreeRADIUS を対象とします。
- ・暗号化方式  
WPA/WPA2 の各方式より、自動選択して接続する mixed モードには対応していません。

#### wlan authenticate

- < 説 明 > WLAN の認証設定を行います。
- < 備 考 > WiFi 設定が 11na/11ng で、multirate mcs が 56Mbps を超える場合、WEP および TKIP を設定することは出来ません。

#### open-system

- < 書 式 > wlan authenticate open-system (|wep)

#### < 備 考 >

- ・wlan wep-key で、key が設定済の場合、open-system wep を設定することができます。
- ・wlan wep-key で、key が未設定の場合、open-system wep を設定することが出来ません。

#### shared-key

- < 書 式 > wlan authenticate shared-key wep

#### < 備 考 >

- ・wlan wep-key で、key が設定済の場合、shared-key wep を設定することができます。
- ・wlan wep-key で、key が未設定の場合、shared-key wep を設定することが出来ません。

#### wpa-psk

- < 書 式 > wlan authenticate wpa-psk (tkip|aes)

#### < 備 考 >

- ・wlan wpa-psk password で、password が設定済の場合、wpa-psk (tkip|aes) を設定出来ます。
- ・wlan wpa-psk password で、password が未設定の場合、wpa-psk (tkip|aes) を設定出来ません。

#### wpa2-psk

- < 書 式 > wlan authenticate wpa2-psk aes

#### < 備 考 >

- ・wlan wpa-psk password で、password が設定済の場合、wpa2-psk aes を設定することができます。
- ・wlan wpa-psk password で、password が未設定の場合、wpa2-psk aes を設定することが出来ません。

#### WLAN ( 続き )

##### wlan authenticate ( 続き )

wpa-eap

< 書 式 > wlan authenticate wpa-eap ( tkip|aes )

< 備 考 >

- wlan radius authentication が設定済の場合、wpa-eap ( tkip|aes ) を設定することが出来ます。
- wlan radius authentication が未設定の場合、wpa-eap ( tkip|aes ) を設定することが出来ません。

wpa-eap

< 書 式 > wlan authenticate wpa2-eap aes

< 備 考 >

- wlan radius authentication が設定済の場合、wpa2-eap aes を設定することが出来ます。
- wlan radius authentication が未設定の場合、wpa2-eap aes を設定することが出来ません。

no wlan authenticate

< 書 式 > no wlan authenticate

< 備 考 > wlan authenticate の設定を削除します。

##### wlan wep-key key

wlan wep-key key

< 説 明 > WEP key を設定します。

< 書 式 > wlan wep-key key <1-4> password ( |hidden ) WORD

< 備 考 > WORD が、5 または 13 文字のときは、ASCII 文字で設定します。  
WORD が、10 または 26 文字のときは、HEX 文字で設定します。  
key 1 が未設定のときは、key 2-4 を設定することは出来ません。  
hidden を指定した場合は、パスワードを暗号化します。

no wlan wep-key key

< 説 明 > WEP key を削除します。

< no > no wlan wep-key key ( |<1-4> )

< 備 考 >

- key 指定した場合、wep-key transmit を設定している key を削除することは出来ません ( key 指定なしの場合は、transmit も削除します )。
- authenticate が wep の場合、key を削除することは出来ません。

## interface wlan node

## WLAN ( 続き )

**wlan wep-key transmit**

- < 説 明 > パケットの送信に使用する key を指定します。
- < 書 式 > wlan wep-key transmit <1-4>
- < 備 考 > wlan wep-key key コマンドで、key が設定済の場合に、key 指定することが出来ます。

**wlan wpa-psk password**

- < 説 明 > WPA-PSK 認証方式で使用するパスワードを設定します。
- < 書 式 > wlan wpa-psk password (|hidden) WORD
- < no > no wlan wpa-psk password
- < 備 考 > WORD は、8 ~ 63 文字の ASCII 文字で設定することが出来ます。  
WORD が 64 文字のときは、HEX 文字で設定することが出来ます。  
hidden を指定した場合は、パスワードを暗号化します。  
authenticate が wpa-psk、wpa2-psk の場合、削除することは出来ません。

**wlan wpa-psk rekey gtk**

- < 説 明 > GTK の rekey 間隔を設定します。
- < 書 式 > wlan wpa-psk rekey gtk <60-86400>
- < no > no wlan wpa-psk rekey gtk (= 初期値)
- < 初 期 値 > wlan wpa-psk rekey gtk 600

**wlan wpa-psk rekey gtk-strict enable**

- < 説 明 > GTK strict を有効にします。
- < 書 式 > wlan wpa-psk rekey gtk-strict enable (有効)
- < no > no wlan wpa-psk rekey gtk-strict (無効)
- < 初 期 値 > wpa-psk rekey gtk-strict enable

**wlan wpa-psk rekey gmk**

- < 説 明 > GMK の rekey 間隔を設定します。
- < 書 式 > wlan wpa-psk rekey gmk <60-86400>
- < no > no wlan wpa-psk rekey gmk (= 初期値)
- < 初 期 値 > wlan wpa-psk rekey gmk 86400

**wlan wpa-psk rekey ptk**

- < 説 明 > PTK の rekey 間隔を設定します。
- < 書 式 > wlan wpa-psk rekey ptk <60-86400>
- < no > no wlan wpa-psk rekey ptk (= 初期値)
- < 初 期 値 > wlan wpa-psk rekey ptk 600



## WLAN ( 続き )

**wlan radius authentication**

wlan radius authentication

&lt; 説 明 &gt; RADIUS 認証サーバの IP アドレス、パスワード、ポート番号を設定します。

< 書 式 > wlan radius authentication A.B.C.D password (|hidden) WORD  
port (1645|1812|<1024-65535>)< 備 考 > パスワードは、5 ~ 95 文字の間で設定することができます。  
hidden を指定した場合は、パスワードを暗号化します。  
パスワードは、2 つまで設定することができます。

no wlan radius authentication

&lt; 説 明 &gt; 指定した IP アドレスの RADIUS 認証サーバを削除することができます。

&lt; 書 式 &gt; no wlan radius authentication A.B.C.D

&lt; 備 考 &gt; authenticate が wpa-eap、wpa2-eap の場合、削除することが出来ません。

**wlan radius accounting**

wlan radius accounting

&lt; 説 明 &gt; RADIUS アカウンティングサーバの IP アドレス、パスワード、ポート番号を設定することが出来ます。

< 書 式 > wlan radius accounting A.B.C.D password (|hidden) WORD  
port (1646|1813|<1024-65535>)< 備 考 > パスワードは、5 ~ 95 文字の間で設定することができます。  
hidden を指定した場合は、パスワードを暗号化します。  
パスワードは、2 つまで設定することができます。

no wlan radius accounting

&lt; 説 明 &gt; 指定した IP アドレスの RADIUS アカウンティングサーバを削除することができます。

&lt; 書 式 &gt; no wlan radius accounting A.B.C.D

&lt; 備 考 &gt; authenticate が wpa-eap、wpa2-eap の場合、削除することが出来ません。

**wlan radius attribute nas-identifier**

&lt; 説 明 &gt; NAS ID を設定することができます。

&lt; 書 式 &gt; wlan radius attribute nas-identifier WORD

&lt; no &gt; no wlan radius attribute nas-identifier

**wlan radius attribute nas-ip-address**

&lt; 説 明 &gt; NAS IP アドレスを設定することができます。

&lt; 書 式 &gt; wlan radius attribute nas-ip-address A.B.C.D

&lt; no &gt; no wlan radius attribute nas-identifier

**wlan radius dead-interval**

&lt; 説 明 &gt; RADIUS 切り戻し時間を設定することができます。

&lt; 書 式 &gt; wlan radius dead-interval &lt;60-86400&gt;

&lt; no &gt; no wlan radius dead-interval

&lt; 初 期 値 &gt; wlan radius dead-interval 600

### interface wlan node

#### MACアドレスフィルタ機能

VAP 毎に、STA の MAC アドレスによる接続制限を行う機能です。

- ・「MAC アドレスリストに含まれる STA のみ接続許可」または「MAC アドレスリストに含まれる STA のみ接続禁止」とするデフォルト動作を VAP 毎に定義することができます。
- ・MAC アドレスリストには、デフォルト動作を適用したい STA の MAC アドレスを登録することができます。
- ・最大登録数は、VAP 毎に 32 個です。MAC アドレスのマスク指定をすることは出来ません。
- ・本機能の設定と動作の関係は、次のとおりです。

| MACアドレスフィルタ |                     | MACアドレスリスト   | 接続条件 |
|-------------|---------------------|--------------|------|
| 無効          | -                   | -            | 許可   |
| 有効          | MACアドレスを含むSTAのみ接続許可 | STAのMACを含む   | 許可   |
|             |                     | STAのMACを含まない | 拒否   |
|             | MACアドレスを含むSTAのみ接続禁止 | STAのMACを含む   | 拒否   |
|             |                     | STAのMACを含まない | 許可   |

#### wlan mac access-list permission

- < 説明 > MAC ACL のパーミッション (permit/deny/disable) を設定することができます。
- < 書 式 > wlan mac access-list permission (permit|deny|disable)
- < no > no wlan mac access-list permission (=初期値)
- < 初期値 > wlan mac access-list permission disable

#### wlan mac access-list address

- < 説明 > MAC ACL の MAC アドレスを設定することができます。
- < 書 式 > wlan mac access-list address MAC
- < no > no wlan mac access-list address (|MAC)
- < 備考 > 最大 32 個まで設定することができます。

**ip address**

- < 説明 > インタフェースに IP アドレスを設定します。
- < 書式 > ip address A.B.C.D/M (|secondary)
- < no > no ip address (|A.B.C.D/M)

**ipv6 address**

- < 説明 > インタフェースに IPv6 アドレスを設定します。
- < 書式 > ipv6 address X:X::X:X link-local  
ipv6 address X:X::X:X/<0-128> (|eui-64)
- < no > no ipv6 address X:X::X:X link-local  
no ipv6 address X:X::X:X/<0-128> (|eui-64)
- < 備考 > link-local 指定時、自動設定の LLA を、指定した IPv6 アドレスで上書きします。  
eui-64 指定時、IPv6 アドレスは prefix 部のみ指定します。

**ipv6 address**

- < 説明 > インタフェースに IPv6 アドレスを設定します。
- < 書式 > ipv6 address X:X::X:X link-local  
ipv6 address X:X::X:X/<0-128> (|eui-64)
- < no > no ipv6 address X:X::X:X link-local  
no ipv6 address X:X::X:X/<0-128> (|eui-64)
- < 備考 > link-local 指定時、自動設定の LLA を、指定した IPv6 アドレスで上書きします。  
eui-64 指定時、IPv6 アドレスは prefix 部のみ指定します。

## 第48章 interface wlan node

### interface wlan node

#### mtu

- <説明> MTU の値を設定します。
- <書式> mtu <bytes:68-1500>
- <初期値> mtu 1500
- <no> no mtu (= mtu 1500)

#### ipv6 dhcp server

- <説明> 当該インタフェース上で、DHCPv6 サーバを起動します。
- <書式> ipv6 dhcp server WORD
- <No> no ipv6 dhcp server
- <node> interface node
- <備考> WORD には、起動する DHCPv6 サーバのプロファイル名を指定します。

#### ip proxy arp

- <説明> Proxy ARP を有効にします。
- <書式> ip proxy-arp
- <初期値> no ip proxy-arp
- <no> no ip proxy-arp
- <備考>
  - ・Proxy ARP は、受信したインタフェースとは異なる宛先への ARP request に対して、代理で応答する機能です。
  - ・forwarding の対象外のアドレス (ブロードキャストアドレスやネットワークアドレス) に対する ARP request には応答しません。

#### ip directed-broadcast

- <説明> Directed Broadcast のフォワーディングを有効にします。
- <書式> ip directed-broadcast
- <初期値> no ip directed-broadcast
- <no> no ip directed-broadcast

**ip redirects**

&lt;説 明&gt;

- ・ ICMP redirect ( type=5 ) とは、同一ネットワーク上に他の最適なルートがあることを通知するためのメッセージです ( RFC792 )。
- ・ 本装置の Send redirect 機能によって、ICMP redirect の送信の有無を切り替えることができます。

&lt;書 式&gt; ip redirects

&lt;初 期 値&gt; ip redirects (有効)

&lt; No &gt; no ip redirects (無効)

&lt;備 考&gt;

- ・ 以下に ICMPRedirect の例を示します。ICMP Redirect 受信後の動作は、Host 側の動作に依存するため、常に次のような動作になるというわけではありません。

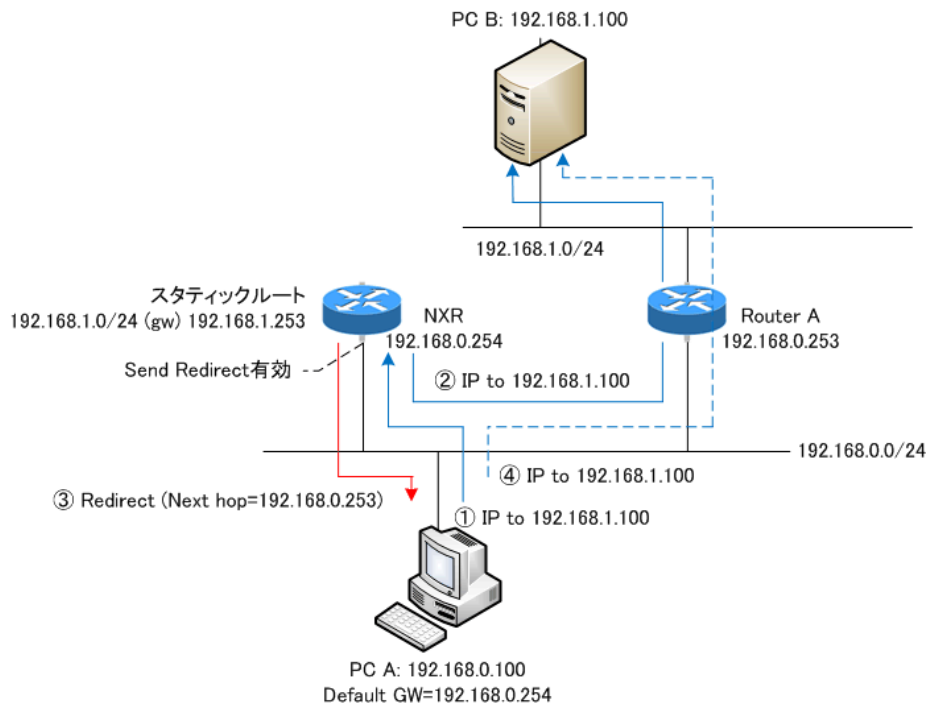
Host A は、Host B (192.168.1.100) への IPv4 パケットを default gw (NXR) に送信します。

NXR は、ルーティング情報から、192.168.1.0/24 宛ての next hop は 192.168.1.253 であることを知り、Router A へ転送します。

このとき、next hop の Router A は、送信元の Host A と同一ネットワークであるため、Host A に ICMP Redirect を送信します。

Host A は、以降の Host B 宛ての IPv4 パケットは、ICMP Redirect で通知された next hop に従って、Router A へ送出します。

- ・ 本装置が、ICMP Redirect を受信した場合は、ルーティングキャッシュの更新をしません。ルーティングテーブルに従った forwarding 動作を継続します。



**ip tcp adjust-mss**

<説明>

- ・ Path MTU Discovery (PMTUD) 機能 (End-to-end でフラグメントが発生しない最大の MTU を発見すること) によって、フラグメントなしでパケットの送信を行うことが可能になります。しかし、通信の途中に存在する IPv4 機器 (ルータ等) が ICMP fragment needed をフィルタリングしている場合 (ブラックホールルータが存在する場合) や PMTUD 機能をサポートしない機器が存在する場合は、PMTUD 機能が適切に動作しなくなるため、MTU 超えが発生したルータ上でパケットがドロップされて、End-to-end での通信に支障をきたすことになります。このような場合、TCP では SYN/SYN-ACK パケットの MSS フィールド値を調整することによって、サイズの大きい TCP パケットでもフラグメントなしで転送することが可能になるため、スループットの低下を抑制することが出来ます。

<書式> ip tcp adjust-mss (auto|<500-1460:bytes>)

<初期値> no ip tcp adjust-mss

<No> no ip tcp adjust-mss

<備考>

- ・ IPv4 パケット内のプロトコルが TCP の場合に有効な機能です。TCP オプションフィールドがない場合は、オプションフィールドを付与した上で MSS 値を設定します。
- ・ 本装置が自動で MSS 値を設定する場合は、auto を指定します。元の MSS 値が変更後の MSS 値より小さい場合は、値を書き換えません。
- ・ ユーザが設定する場合は、MSS 値を指定します。元の MSS 値に関係なく指定した値に強制的に変更します。
- ・ UDP、ICMP やその他のプロトコルでは、送信するアプリケーション側で DF ビットを 0 にしたり、パケットサイズを細かくして送ったりすることで対処するようにしてください。
- ・ 「no ip tcp adjust-mss」を設定すると、TCP MSS 調整機能が無効になります。

**ipv6 tcp adjust-mss**

<説明> TCP/IPv6 の MSS 値を設定します。

<書式> ipv6 tcp adjust-mss (auto|500-1460)

<初期値> no ipv6 tcp adjust-mss

<no> no ipv6 tcp adjust-mss

interface wlan node

**ip mask-reply**

< 説 明 >

- ・OpenView などの監視装置では、監視ネットワーク内の機器に対して ICMP address mask request ( type=17 ) を送信することによって機器のインタフェースのネットマスク値を取得します ( 単純に、死活監視で使用する場合があります )。
- ・本装置では、ICMP address mask request への応答の有無を設定することができます。

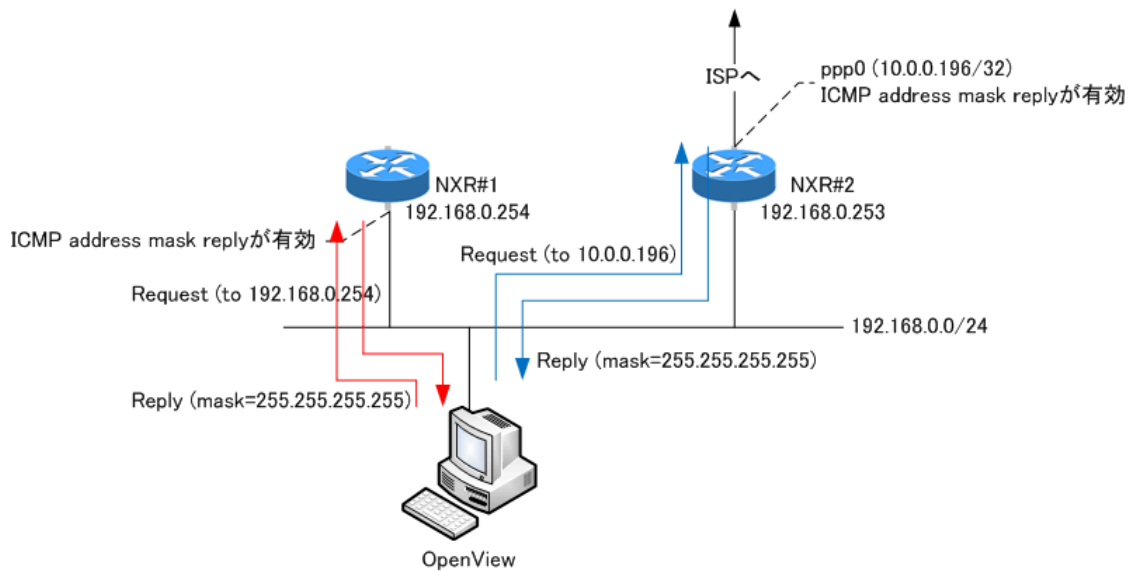
< 書 式 > ip mask-reply ( ICMP address mask request に応答します。)

< 初 期 値 > no ip mask-reply ( ICMP address mask request に応答しません。)

< No > no ip mask-reply

< 備 考 >

- ・ICMP address mask request/reply の例を示します。



## interface wlan node

**(ip|ipv6) rebound**

&lt; 説 明 &gt;

- ・下位ルータから受信したパケットを、受信インタフェースと同一インタフェースから出力(forwarding)した場合、下位ルータからNXRに対して再度パケットが送信されてくるため、下位ルータとNXRの間でTTLが「0」になるまでパケットがループします。
- ・IP rebound機能を無効にすると、受信インタフェースと送信インタフェースが同一の場合、パケットをドロップし、かつ送信元にdestination unreachableを送信します。
- ・Defaultは、有効です(受信インタフェースと送信インタフェースが同一でもドロップしません)。

&lt; 書 式 &gt; (ip|ipv6) rebound

&lt; 初 期 値 &gt; (ip|ipv6) rebound

&lt; no &gt; no (ip|ipv6) rebound

**ip reassemble-output**

&lt; 説 明 &gt;

- ・インタフェースのMTU(あるいはPMTU)より大きいパケットをIP forwardingする際、フラグメントが許可されているか、または強制フラグメントが有効であれば、パケットをフラグメントして出力します。本設定有効時、NXRがリアセンブルしたパケットは、以下のようにフラグメント処理を行います。
  - fragmented packet(パケットの断片)がMTUを超える場合、リアセンブルしたパケットを再度MTUサイズにフラグメントして出力します。
  - fragmented packet(パケットの断片)がMTUより小さい場合、受信したfragmented packetのサイズで出力します。
  - パケット全体のサイズがMTUより小さい場合、リアセンブルしたパケットを出力します。

&lt; 書 式 &gt; ip reassemble-output

&lt; 初 期 値 &gt; ip reassemble-output

&lt; no &gt; no ip reassemble-output

&lt; 備 考 &gt;

- ・上記の場合(本設定が有効の場合)、送信元ホストが出力したパケットのサイズと宛先ホストが受信したパケットのサイズが異なることがあります。このような状況下では、簡易なIP実装を行っているホストで通信障害になることを確認しています。これを回避するには、本設定を出力インタフェース上で無効にします。本設定が無効の場合、ホストから出力されたサイズと同じサイズでNXRからパケットを出力します。また、出力時のIPフラグメント処理は、次のようになります。
  - fragmented packet(パケットの断片)がMTUを超える場合、受信したfragmented packetをMTUサイズにフラグメントして出力します。
  - fragmented packet(パケットの断片)がMTUより小さい場合、受信したfragmented packetのサイズで出力します。
  - パケット全体のサイズがMTUより小さい場合、受信したfragmented packetをそのままのサイズで出力します。
- ・Defaultは、global設定およびinterface設定ともに有効です。Global設定とinterface設定のAND条件により、本機能が有効か無効かを判定します。本設定は、IP forwardingするパケットにのみ影響します。
- ・受信時のサイズを記載しておくバッファが32個しかないため、33個以上にフラグメントされているパケットは、本機能を無効にした場合でも、ip reassemble-outputが有効な場合と同様に処理します。



#### ip arp reachable-time

- <説明> 解決したARPの有効期間を設定することができます。
- <書式> ip arp reachable-time <30000-3600000>
- <初期値> ip arp reachable-time 30000
- <No> no ip arp reachable-time
- <備考> show arp 実行時に、ステータスがREACHABLEと表示される時間です。  
実際の時間は、 $(0.5 \sim 1.5) \times \text{reachable-time}$ の間のランダムな値です。

#### ip arp queue length

- <説明>
  - ・Ethernet/Vlan interface上で、IPv4通信を行う場合、送信先(nextthop)のmac addressの解決を行います。このとき、mac addressが解決するまでqueueingできるパケット数を指定することができます。
  - ・Queueは、neighborのentry毎に作成します。
  - ・queueing状態のpacketは、address解決ができると同時に送信します。
  - ・Queueがfullの状態に新たにpacketが来た場合、queueの先頭からdropします。
- <書式> ip arp queue length <1-1000>
- <初期値> no ip arp queue length (=3[packets])
- <no> no ip arp queue length
- <備考> IPv4のIPv6それぞれについて、interface毎に指定することができます。  
IPv6については、ip6 nd queue lengthを参照してください。

## interface wlan node

**ipv6 nd send-ra**

<説明> IPv6 RA(Router Advertisement) を送信します。

<書式> ipv6 nd send-ra (送信)

<no > no ipv6 nd send-ra (停止)

<備考>

- ・RAによるprefix広告は、Ethernet/VLAN/bridge上にて使用することが出来ます。
- ・以下のパラメータをユーザ設定値(あるいはシステム固定値)にセットして、RA送信を行います。

- router lifetime: ipv6 nd lifetimeによる設定値
- hop limit: ipv6 hop-limitによる設定値(default:64)
- reachable-time: ipv6 nd reachable-timeによる設定値
- retransmit timer: ipv6 nd ns-intervalによる設定値

**RA flags**

- default router preference: ipv6 nd router-preferenceによる設定値(default:medium)
- managed-config-flag: ipv6 nd managed-config-flagによる設定値(default:0)
- other-config-flag: ipv6 nd other-config-flagによる設定値(default:0)

home agent flag, proxy flagはいずれも0をセットします。

本バージョンでは、DHCPv6 serverをサポートしていないため、0 flagまたはM flagが1の場合、別途DHCPv6 serverが必要になります。

**Prefix information: ICMPv6 type3** (ipv6 nd prefixにより設定します。)

- prefix/prefix length
- preferred lifetime
- valid lifetime
- autonomous address-configuration flag: ipv6 nd prefix X:X::X:X/M no-autoconfigが設定されている場合は0、未設定は1。default:1
- on-link flag: ipv6 nd prefix X:X::X:X/M off-linkが設定されている場合は0、未設定時は1。default:1。ただし、ipv6 nd prefixで設定したprefixと同じprefixを当該インタフェース上のconnected routeとして保持している場合(IPv6 address設定している場合等)は、本設定に関係なく常に1。
- router address flag: 常に0

**MTU: ICMPv6 type5**

- MTU: インタフェースのMTU値

**Source link-layer address: ICMPv6 type1**

- link-layer address: ipv6 nd no-advertise-link-addressの有効時、本オプションは広告しません。無効時は、出力インタフェースのlink-layer address(MACアドレス)を設定します。default:無効(本オプションを広告)です。



**ipv6 nd managed-config-flag**

- <説明> RA flag(managed-config-flag)を設定することができます。
- <書式> ipv6 nd managed-config-flag (M flag=1)
- <初期値> no ipv6 nd managed-config-flag (M flag=0)
- <no> no ipv6 nd managed-config-flag

**ipv6 nd other-config-flag**

- <説明> RA flag(other-config-flag)を設定することができます。
- <書式> ipv6 nd other-config-flag (O flag=1)
- <初期値> no ipv6 nd other-config-flag (O flag=0)
- <no> no ipv6 nd other-config-flag

**ipv6 nd router-preference**

- <説明> RA flag(router-preference)を設定することができます。
- <書式> ipv6 nd router-preference (high|low|medium)
- <初期値> ipv6 nd router-preference medium
- <no> no ipv6 nd router-preference

**ipv6 nd no-advertise-link-address**

- <説明> Source link-layer address optionの広告(する/しない)を設定します。
- <書式> ipv6 nd no-advertise-link-address
- <初期値> no ipv6 nd no-advertise-link-address
- <no> no ipv6 nd no-advertise-link-address
- <備考> 有効: source link-layer address optionを送信します。  
無効: source link-layer address optionを送信しません。

#### NDP Proxy

- ・ NDP を受信した際に代理応答する機能です。NTT NGN の IPoE 環境（ひかり電話なし）etc での利用が考えられます。
- ・ 各 NDP パケットを受信した場合、NDP Proxy 機能は、次のように動作します。
- NS パケット**: 本バージョンでは、RA Proxy 機能が有効かつ RA で受信した prefix に対する NS に対してのみ代理応答を行い、NA パケットを返します。すべての NS に対して代理応答するわけではありません。RA ルータがダウンした場合（RA Proxy 機能による判定）や、prefix 情報に変更があった場合は、RA を受信していたインタフェース上のすべての NDP proxy エントリを消去します。
- NA パケット**: NA パケットを受信しても何も行いません。
- RS パケット**: RS パケットを受信しても何も行いません。
- RA パケット**: 受信した RA パケットに対して代理応答を行うことはありませんが、RA Proxy によって受信した RA 情報を他のインタフェースへ広告することが出来ます。

## interface wlan node

**ipv6 nd ns-interval**

- <説 明> NSの送信間隔を設定します。
- <書 式> ipv6 nd ns-interval <msec:1000-3600000>
- <初 期 値> ipv6 nd ns-interval 1000
- < no > no ipv6 nd ns-interval

**ipv6 nd reachable-time**

- <説 明> 隣接ノードの到達性確認間隔を指定します。
- <書 式> ipv6 nd reachable-time <msec:0-3600000>
- <初 期 値> ipv6 nd reachable-time 30
- < no > no ipv6 nd reachable-time (初期値)

**ipv6 nd rs-interval**

- <説 明> IPv6 Router Solicitationインターバルを設定します。
- <書 式> ipv6 nd rs-interval <interval:1-10sec>
- <初 期 値> ipv6 nd rs-interval 1
- < no > no ipv6 nd rs-interval (初期値)

**ipv6 nd rs-count**

- <説 明> IPv6 Router Solicitationの送信回数を設定します。
- <書 式> ipv6 nd rs-count <count:1-2147483647>
- <初 期 値> ipv6 nd rs-count 3
- < no > no ipv6 nd rs-count (初期値)

**ipv6 nd dad attempts**

- <説 明> IPv6 DADの送信回数を設定します。
- <書 式> ipv6 nd dad attempts <0-600>
- <初 期 値> ipv6 nd dad attempts 1
- < no > no ipv6 nd dad attempts

**ipv6 nd accept-redirects**

- <説 明> IPv6 forwardingが無効の場合に、ICMPv6 redirectsを受け入れるかどうかを指定します。
- <書 式> ipv6 nd accept-redirects
- <初 期 値> no ipv6 nd accept-redirects
- <備 考> IPv6 forwardingが有効な場合は、この設定に関係なく受信しません。
- < no > no ipv6 nd accept-redirects

#### ipv6 nd queue length

<説明>

- Ethernet/Vlan interface 上で IPv6 通信を行う場合、近隣探索 (Neighbor Discovery) によって送信先 (next hop) の mac address の解決を行います。このとき、mac address が解決するまで queueing できるパケット数を指定することができます。
- Queue は、neighbor の entry 毎に作成されます。
- queueing された packet は、address 解決ができると同時に送信が行われます。
- Queue が full の状態で新たに packet が来た場合、queue の先頭から drop されます。

<書式> ipv6 nd queue length <1-1000>

<初期値> no ipv6 nd queue length (= 3[packets])

<no> no ipv6 nd queue length

<備考> IPv4 の IPv6 それぞれについて、interface 毎に指定することができます。  
IPv4 については、ip arp queue length を参照してください。

RIP

**ip rip receive version**

- <説明> RIPの受信バージョンを設定します。
- <書式> ip rip receive version (1|2) (|1|2)
- <初期値> ip rip receive version 2
- <備考> version 1, version 2, version 1 & 2の指定が可能
- <no > no ip rip receive version

**ip rip send version**

- <説明> RIPの送信バージョンを設定します。
- <書式> ip rip send version (1|2) (|1|2)
- <初期値> ip rip send version 2
- <備考> version 1, version 2, version 1 & 2の指定が可能
- <no > no ip rip transmission version

**ip rip split-horizon**

- <説明> スプリットホライズンを設定します。
- <書式> ip rip split-horizon (|poisoned)
- <初期値> ip rip split-horizon poisoned
- <no > no ip rip split-horizon



## OSPF

**ip ospf cost**

- <説 明> OSPFのコスト値を設定します。
- <書 式> ip ospf cost <1-65535>
- < no > no ip ospf cost

**ip ospf hello-interval**

- <説 明> Helloインターバルを設定します。
- <書 式> ip ospf hello-interval <1-65535>
- < no > no ip ospf hello-interval

**ip ospf dead-interval**

- <説 明> Deadインターバルを設定します。
- <書 式> ip ospf dead-interval <1-65535>
- < no > no ip ospf dead-interval

**ip ospf retransmit-interval**

- <説 明> Retransmitインターバルを設定します。
- <書 式> ip ospf retransmit-interval <1-65535>
- < no > no ip ospf retransmit-interval

**ip ospf transmit-delay**

- <説 明> Transmit Delayを設定します。
- <書 式> ip ospf transmit-delay <1-65535>
- < no > no ip ospf transmit-delay

**ip ospf authentication**

- <説 明> 認証を有効にします。
- <書 式> ip ospf authentication (null|message-digest)
- < no > no ip ospf authentication

**ip ospf authentication-key**

- <説 明> 認証パスワードを設定します。
- <書 式> ip ospf authentication-key PASSWORD
- < no > no ip ospf authentication-key

**ip ospf message-digest-key**

- <説 明> MD5パスワードを設定します。
- <書 式> ip ospf message-digest-key <keyid:1-255> md5 PASSWORD
- < no > no ip ospf message-digest-key <keyid:1-255>

OSPF(続き)

**ip ospf priority**

<説明> プライオリティを設定します。

<書式> ip ospf priority <0-255>

<no> no ip ospf priority

**ip ospf mtu-ignore**

<説明> DBD内のMTU値を無視します。

<書式> ip ospf mtu-ignore

<no> no ip ospf mtu-ignore

## interface wlan node

**ip access-group**

<説明>

- ・ global node で設定した ACL をインタフェースに適用することで、パケットフィルタリングを行うことができます。

<書式> ip access-group (in|out|forward-in|forward-out) IPV4-ACL-NAME

< No > no ip access-group (in|out|forward-in|forward-out)

<備考>

- ・ 各インタフェースへのパケットフィルタリングの適用箇所(付録の Packet Traveling を参照)は、以下の4ヶ所です。
  - in(local input) NXR自身で受信して処理するパケットを制限します。
  - out(local output) NXR自身が作成して出力するパケットを制限します。  
トンネリングされたパケットもNXR自身が作成したパケットとして認識します。
  - forward-in NXRが当該インタフェースで受信して forwardingするパケットを制限します。
  - forward-out NXRが受信して当該インタフェースへ forwardingするパケットを制限します。
- ・ mac 指定のある ACL は、out および forward-out に設定することは出来ません。

**ipv6 access-group**

<説明> アクセスグループに IPv6 アクセスリストを追加します。

<書式> ipv6 access-group (in|out|forward-in|forward-out) IPV6-ACL-NAME

<初期値> 設定なし

< no > no ipv6 access-group (in|out|forward-in|forward-out)

**ip masquerade**

<説明>

- ・ インタフェースよりパケットを出力する際に、パケットの送信元 IPv4 アドレスを出力インタフェースの IPv4 アドレスに自動変換する機能です。

<書式> ip masquerade (有効)

<初期値> no ip masquerade (無効)

< No > no ip masquerade

<備考>

- ・ すべてのインタフェース(Ethernet/VLAN/PPP/Tunnel/WiMAX)で設定することが出来ます。
- ・ TCP/UDP/ICMP のみ対応しています。その他のプロトコルに関しては、動作は保証しません。
- ・ IPv6 パケットは、IP マスカレードの対象外です。
- ・ forward out/local output フィルタリング適用後のパケットに、IP マスカレードを適用します。

**ip (snat-group|dnat-group)**

<説明>

- ・ global node で設定した SNAT または DNAT ルールをインタフェースに適用することで、Static NAT を動作させることが出来ます。
- ・ SNAT は、パケットの出力時に適用されます。DNAT は、パケットの入力時に適用されます。

<書式> ip (snat-group|dnat-group) NAT-NAME

< No > no ip (snat-group|dnat-group)

<備考> NAT ルールの設定は、ip snat/ip dnat コマンド(global node)で行います。

## interface wlan node

**ip webauth-filter**

< 説 明 >

- ・Web 認証フィルタをインタフェースに適用すると、ある特定のホスト、ネットワークやインタフェースについて、Web 認証せずに通信することが可能となります。
- ・Web 認証フィルタは、各インタフェースにつき、IN/OUT をそれぞれ一つずつ設定することができます。Default の設定はありません。

< 書 式 > ip webauth-filter (forward-in|forward-out) WEBAUTH-ACL-NAME

< No > no ip webauth-filter (forward-in|forward-out)

< 備 考 >

- ・Web 認証フィルタの設定については、ip web-auth access-list コマンド (global node) を参照してください。
- ・Web 認証については、Web Authenticate node を参照してください。

**l2tpv3 access-group**

< 説 明 > Xconnect インタフェースでの送受信に対して、l2tpv3 access-list を適用します。

< 書 式 > l2tpv3 access-group (in|out) WORD

< no > no l2tpv3 access-group (in|out)

< 備 考 >

- ・WORD: root の ACL 名を指定します。  
(root の ACL 名は、global ノードの l2tpv3 access-list WORD root にて設定します。)
- ・in: Xconnect インタフェース セッション (本装置への入力) 方向のフィルタを適用します。
- ・out: セッション Xconnect インタフェース (本装置からの出力) 方向のフィルタを適用します。

**ip spi-filter**

< 説 明 >

- ・簡易ファイアウォールの一つとして、SPI (Stateful Packet Inspection) 機能をサポートします。
- ・パケットに関連する接続の状態を見て、当該パケットをドロップするかしないかを定める機能です。

< 書 式 > ip spi-filter (有効)

< 初 期 値 > no ip spi-filter (無効)

< No > no ip spi-filter

< 備 考 >

- ・接続の状態が、established または related の場合に、パケットの転送を許可します。
  - ・Established とは、すでに双方向でパケットの通信があり接続が確立されている状態です。
  - ・Related とは、すでに確立している接続がある状態です。FTP のデータ転送等がこれに該当します。
- ・新しい接続でありながら、syn ビットの立っていないパケットはドロップします。
- ・SPI は、forward in および local input の位置で適用されます。ユーザが適用位置を変更することは出来ません。

**ipv6 spi-filter**

< 説 明 > IPv6 SPI filter を設定します。

< 書 式 > ipv6 spi-filter

< 初 期 値 > no ipv6 spi-filter

< no > no ipv6 spi-filter

#### shutdown

- < 説明 > 当該インタフェースをシャットダウンすることができます。
- < 書式 > shutdown
- < 初期値 > no shutdown
- < no > no shutdown

#### session invalid-status-drop-interface

- < 説明 >
- ・ session invalid-status-drop機能(global node参照)をインタフェース毎に指定することができます。
  - ・ 本機能は、defaultで無効です。
- < 書式 > session invalid-status-drop-interface enable
- < 初期値 > no session invalid-status-drop-interface enable
- < no > no session invalid-status-drop-interface enable
- < 備考 >
- ・ あるインタフェースに対してのみ適用したい場合は、global nodeで session invalid-status-drop機能を無効にして、かつ本機能を指定インタフェースで有効にします。以下は、wlan0インタフェースに適用する場合の設定例です。
    - global nodeで、session invalid-status-dropを無効にします。  
wxr250(config)#no session invalid-status-drop enable
    - 指定インタフェースで、本機能を有効にします。  
wxr250(config)#interface wlan 0  
wxr250(config-wlan)#session invalid-status-drop-interface enable

# 第 49 章

---

---

WiFi node

**移行 command**

```
wxr250#configure terminal
```

Enter configuration commands, one per line. End with CNTL/Z.

```
wxr250(config)#wifi <0-1>
```

```
wxr250(config-wifi)#
```

<備 考>

- wifi 0は、wlan <0-7>に対応しています。
- wifi 1は、wlan <16-23>に対応しています。

**mode**

<説 明>

<書 式> mode (11a|11b|11g|11na|11ng)

<備 考>

- 一方が11a/11naのときは、もう一方に11a/11naを設定することは出来ません(11a/11naを両方に設定することは出来ません)。
- 11na/11ngは、配下のwlanがwep/tkipの場合、設定できません。
- 11na/11ngは、配下のwlanにfragment-thresholdがあるときは設定できません。
- modeを変更した場合は、dual-channel、guard-interval、channel、speed、txpowerを削除します(defaultにします)。

**dual-channel**

<説 明> HTの設定を行います(disable:HT20、higher:HT40PLUS、lower:HT40MINUS)。

<書 式> dual-channel (disable|higher|lower)

< no > no dual-channel

<初 期 値> dual-channel disable

<備 考>

- mode が11a/11b/11gの場合は、設定することが出来ません。
- mode が未設定の場合は、設定することが出来ません。
- dual-channel を変更した場合は、guard-interval、channel、speed、txpowerを削除します(defaultにします)。

**guard-interval**

<説 明>

<書 式> guard-interval (long|short)

< no > no guard-interval

<初 期 値> guard-interval short

<備 考> dual-channel disableの場合は、設定することが出来ません。

**speed unicast**

- < 説 明 > ユニキャストのレートを設定します。
- < 書 式 > speed unicast (auto|<1000-54000>)
- < no > no speed unicast
- < 初 期 値 > speed unicast auto
- < 備 考 > mode が 11na/11ng の場合は、設定することが出来ません。  
mode 未設定の場合は、設定することが出来ません。

**speed multicast**

- < 説 明 > マルチキャストのレートを設定します。
- < 書 式 > speed multicast <1000-54000>
- < no > no speed multicast
- < 初 期 値 > speed multicast 11000(11a/11b/11g)  
speed multicast 6000(11na/11ng)
- < 備 考 > mode 未設定の場合は、設定することが出来ません。

**speed multirate**

- < 説 明 > マルチレートのmcs、retryを設定することが出来ます。
- < 書 式 > speed multirate <1-4> mcs <0-15> retry <0-15>
- < no > no speed multirate (|<1-4>)
- < 備 考 >
- ・1-4すべてを設定した場合に、multirate指定が有効になります。
  - ・mode が 11na、11ng の場合のみ設定することが出来ます ( 11a/11b/11g では設定できません )。
  - ・mode 未設定の場合は、設定することが出来ません。
  - ・配下の wlan が wep/tkip のときは、設定することが出来ません。

**channel**

- < 説 明 > channel を設定することが出来ます。
- < 書 式 > channel (auto|<1-48>)
- < no > no channel
- < 初 期 値 > channel auto
- < 備 考 > mode 未設定の場合は、設定することが出来ません。

**txpower**

- < 説 明 > txpower を設定することが出来ます
- < 書 式 > txpower <1-18>
- < no > no txpower
- < 初 期 値 > txpower 13
- < 備 考 > mode 未設定の場合は、設定することが出来ません。  
channel auto の場合は、設定することが出来ません。



**conninact enable**

<説明> 帰属管理機能を有効にすることができます。

<書式> conninact enable (有効)

<no> no conninact (無効)

<初期値> conninact enable

**conninact enable**

<説明> ビーコン周期を設定することができます。

<書式> beacon period <40-2000>

<no> no beacon period

<初期値> beacon period 100

# 付録 A

---

---

設定事例

## . インタフェースの設定例

工場出荷状態では、ETHER 1に IP アドレスが付いていません。ここでは、ETHER 1に IP アドレスを付与する手順について説明します。

1. Console(またはTelnet)で、本装置にログインします。

```
Century Systems NXR-130 Series ver 5.1.0
nxr130 login: admin
Password:
Century Systems NXR-130 Series ver 5.1.0 (build 47/17:36 03 04 2009)
nxr130#
```

2. “configure terminal” コマンドで、CONFIGURATION モードに移行します。

```
nxr130#configure terminal
Enter configuration commands, one per line. End with CNTL/Z.
nxr130(config)#
```

3. “interface ethernet 1” コマンドで、interface node に移行します。

```
nxr130(config)#interface ethernet 1
nxr130(config-if)#
```

4. IP アドレス (およびその他) の設定をします。

```
nxr130(config-if)# description ETHER 1                インタフェース名の設定 (任意)
nxr130(config-if)#ip address 192.168.1.254/24
```

5. “exit” コマンドを 2 回実行して、view node に移行します。

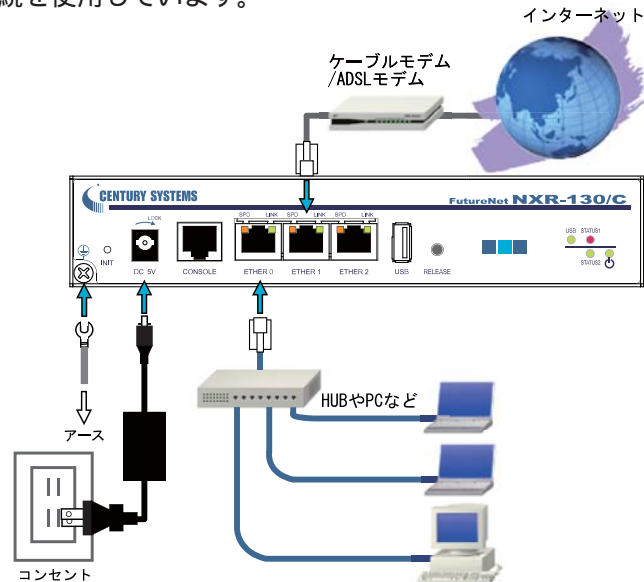
```
nxr130(config-if)#exit
nxr130(config)#exit
nxr130#
```

6. “show config” コマンドで、設定を確認します。

```
nxr130#show config
!
!   ...前後の設定表示は省略...
!
interface ethernet 1
  description ETHER 1
  ip address 192.168.1.254/24
!
!   ...前後の設定表示は省略...
!
```

## . PPPoE の設定例

PPPoE を使用してインターネットに接続する基本的な設定例を記載します。この例では、OCN IPv6 および、IPv4 の B フレッツ接続を使用しています。



```
nxr130#show config
```

```
!
```

```
! Century Systems NXR-130 ver 5.1.1 (build XX/11:43 07 05 2009)
```

```
!
```

```
hostname nxr130
```

ホスト名の設定

```
!
```

```
!
```

```
ipv6 forwarding
```

IPv6 フォワーディングを有効に設定

```
fast-forwarding enable
```

ファストフォワーディングを有効に設定 (任意)

```
!
```

```
!
```

```
l2tp 0
```

OCN IPv6 の接続は L2TP トンネルを使用

```
tunnel address XXXXXXXX.ocn.ne.jp
```

OCN IPv6 の接続先を指定 (XXXX は伏せ字)

```
tunnel ppp 0
```

PPP over L2TP の設定

```
!
```

```
interface ppp 0
```

PPP 0 の接続名を OCNv6 に設定

```
description OCNv6
```

```
no ip address
```

```
ipv6 dhcp client pd AAA
```

DHCPv6-PD (prefix delegation) の設定

```
mtu 1390
```

PPP インタフェースの MTU を設定。

OCN IPv6 のデフォルト値は 1390 バイト。

```
ipv6 tcp adjust-mss auto
```

IPv6 の TCP MSS を auto(自動調整)に設定

```
ipv6 access-group in dhcpv6
```

入力フィルタで DHCPv6 パケットを許可 (詳細は後述)

```
ipv6 spi-filter
```

IPv6 の SPI フィルタを設定

```
ppp username XXXXXX password hidden XXXXXX
```

PPP 接続のアカウント (ID とパスワード) を設定

```
no ppp ipcp enable
```

IPCP を無効に設定

```
ppp ipv6cp enable
```

IPv6CP を有効に設定

## . PPPoE の設定例

```

!
interface ppp 1
description B-flets_XXX          PPP1 は B フレッツ
ip address negotiated            動的 IP を使用
no ip redirects                 ICMP リダイレクトを無効に設定
ip tcp adjust-mss auto          TCP MSS を auto(自動調整)に設定
ip access-group in upnp         入力フィルタで UPnP パケットを破棄 (詳細は後述)
ip access-group forward-in upnp 転送フィルタで UPnP パケットを破棄 (詳細は後述)
ip access-group forward-out private 転送フィルタで private ネットワーク宛のパケットを破棄
                                   (詳細は後述)

ip masquerade                   ppp1 インタフェースで IP マスカレードを有効に設定
ip spi-filter                   ppp1 インタフェースで SPI を有効に設定
ppp username XXXXXX password hidden XXXXXX  PPP 接続のアカウント (ID とパスワード) を設定
!
interface ethernet 0
ip address 192.168.XXX.XXX/24    ethernet 0 インタフェースに IP アドレスを設定
ip access-group in netbios      入力フィルタで NetBIOS パケットを破棄 (詳細は後述)
ip access-group forward-in netbios 転送フィルタで NetBIOS パケットを破棄 (詳細は後述)
ipv6 address AAA ::254/64       DHCPv6-PD で取得したプレフィクス + 下位アドレス (254)
ipv6 nd send-ra                RA (Router advertisement) を送信する
!
interface ethernet 1
no ip address                   ethernet 1 インタフェースの IP アドレスを無効化
ip access-group in upnp         入力フィルタで UPnP パケットを破棄 (詳細は後述)
ip access-group forward-in upnp 転送フィルタで UPnP パケットを破棄 (詳細は後述)
pppoe-client ppp 1             pppoe クライアントを実行 (ppp1) 。
!
interface ethernet 2
shutdown                       ethernet 2 は、ここでは使用しないので無効化
no ip address
!
dns
service enable                 DNS サービスを有効に設定
address XXX.XXX.XXX.XXX       DNS サーバを指定
address XXX.XXX.XXX.XXX
!
syslog
local enable                   syslog のローカル出力を有効に設定
!
snmp
security 192.168.XXX.XXX/24    SNMP マネージャのネットワーク範囲を指定
syslocation XXX               sysLocation の設定
syscontact XXXXXX            sysContact の設定
sysname nxr130                sysName の設定

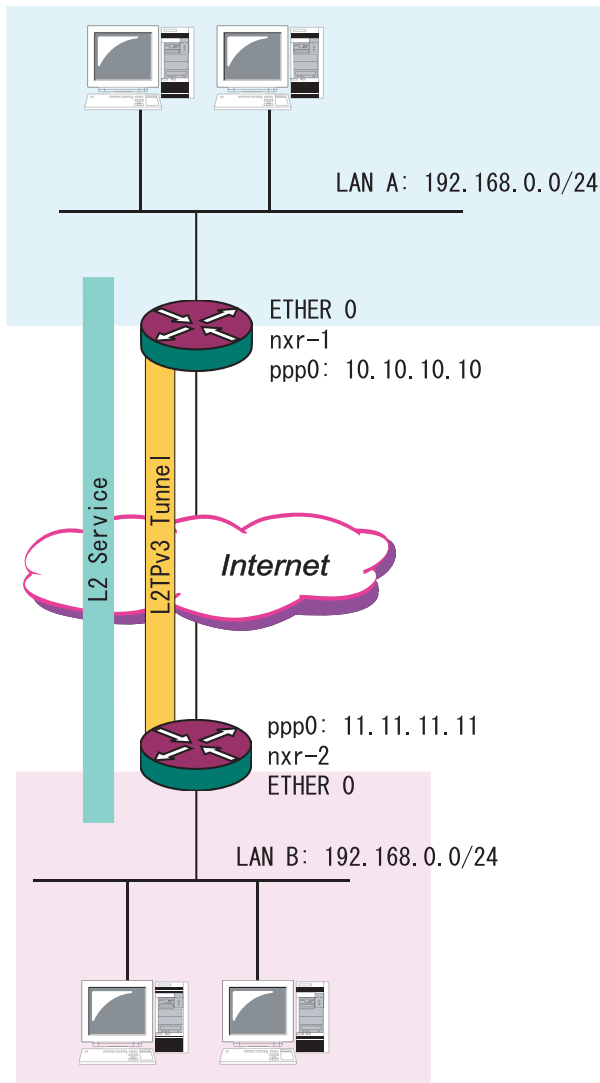
```

## . PPPoE の設定例

```
!  
!  
!  
ip route 0.0.0.0/0 ppp 1          IPv4 のデフォルトルートを ppp1 に設定  
ip route 192.168.110.0/24 192.168.XXX.XXX  その他のスタティックルートの設定  
ip route 192.168.120.0/24 192.168.XXX.XXX  
ip route 192.168.130.0/24 192.168.XXX.XXX  
ip route 192.168.140.0/24 192.168.XXX.XXX  
ip route 192.168.150.0/24 192.168.XXX.XXX  
!  
ipv6 route ::/0 ppp 0           IPv6 のデフォルトルートを ppp0 に設定  
!  
ip access-list netbios deny any any tcp any range 137 139      NetBIOS のパケットを破棄  
ip access-list netbios deny any any udp any range 137 139  
ip access-list netbios deny any any tcp 137 any  
ip access-list netbios deny any any udp 137 any  
ip access-list private deny any 192.168.0.0/16      プライベートネットワーク宛のパケットを破棄  
ip access-list private deny any 172.16.0.0/12  
ip access-list private deny any 10.0.0.0/8  
ip access-list upnp deny any any udp any 1900      UPnP のパケットを破棄  
ip access-list upnp deny any any tcp any 5000  
ip access-list upnp deny any any tcp any 2869  
!  
ipv6 access-list dhcpv6 permit any any udp range 546 547 range 546 547  
                                DHCPv6 のパケットを許可  
!
```

## . L2TPv3 の設定例

2 拠点間で L2TPv3 トンネルを構築し、End to End で Ethernet フレームを透過的に転送する設定例です。



< nxr1 の設定 >

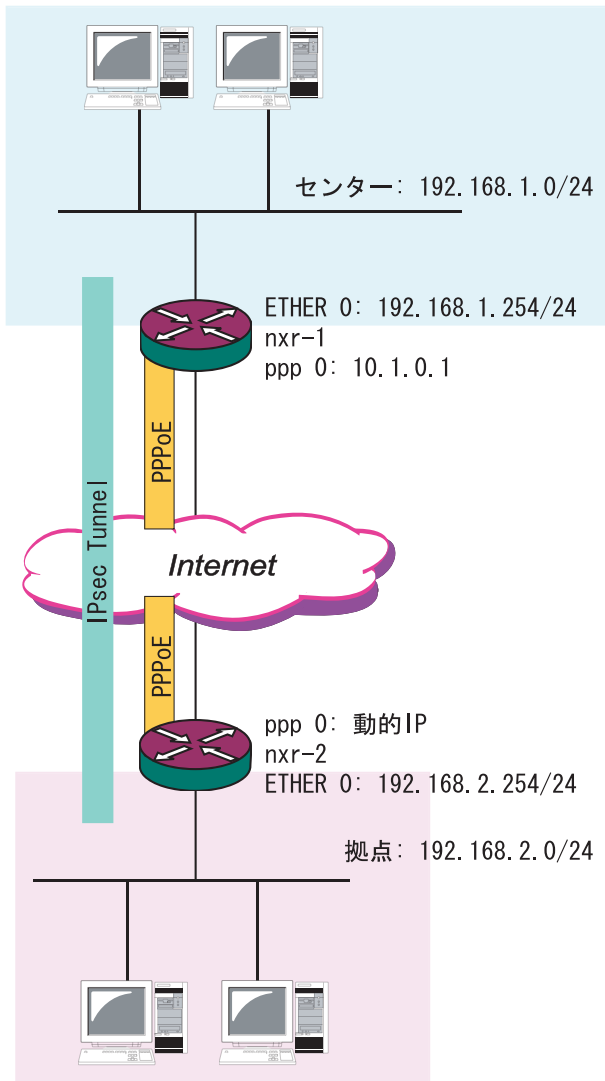
```
!
l2tpv3 hostname nxr1      本装置のホスト名
l2tpv3 router-id 192.168.200.254
                          本装置の ID
!
l2tpv3 tunnel 1
description nxr1-nxr2
tunnel address 11.11.11.11
                        対向 LCCE の WAN 側 IP アドレス
tunnel hostname nxr2    対向 LCCE のホスト名
tunnel router-id 192.168.200.253
                        対向 LCCE の ID
!
l2tpv3 xconnect 1
description nxr1-nxr2
tunnel 1
xconnect ethernet 0
                        L2 フレーム受信インタフェース
xconnect end-id 1
                        対向 LCCE の end-id と一致させます
!
```

< nxr2 の設定 >

```
!
l2tpv3 hostname nxr2
l2tpv3 router-id 192.168.200.253
!
l2tpv3 tunnel 1
description nxr2-nxr1
tunnel address 10.10.10.10
tunnel hostname nxr1
tunnel router-id 192.168.200.254
!
l2tpv3 xconnect 1
description nxr2-nxr1
tunnel 1
xconnect ethernet 0
xconnect end-id 1
!
```

## . IPsec の設定例

センター・拠点間で IPsec トンネルを 1 対 1 で構築する場合の設定例です。



< 接続条件 >

- ・センター側・拠点側ともに PPPoE 接続とします。
- ・ただし、センター側は固定アドレス、拠点側は動的アドレスとします。
- ・IPsec 接続の再接続性を高めるため、IPsec キープアライブを設定します。
- ・IP アドレス、ネットワークアドレスは、左図のとおりです。
- ・拠点が動的 IP アドレスのため、aggressive モードで接続します。
- ・PSK 共有鍵を用い、鍵は "centurysys" とします。

< 次ページに続く >



## . IPsec の設定例

&lt; nxr-1 の設定 &gt;

```

!
ipsec local policy 1
address ip
!
!
ipsec isakmp policy 1
description to nxr2
authentication pre-share centurysys
                    PSK を "centurysys" に設定
keepalive periodic clear
                    キープアライブの設定 (失敗時に SA を削除)
hash sha1
encryption aes128
group 14
isakmp-mode aggressive      aggressive モード
remote address ip any       拠点 は 動的 IP
remote identity fqdn nxr2.desu
                    拠点の ID を設定 (FQDN)

local policy 1
!
!
ipsec tunnel policy 1
description to nxr2
negotiation-mode manual
                    センター側はイニシエートしない。
set transform esp-aes128 esp-sha1-hmac
set key-exchange isakmp 1
                    使用する ISAKMP ポリシー番号を指定
match address nxr2
                    IPsec アクセスリスト "nxr2" を指定 (後述)

!
!
interface ppp 0
description test
ip address 10.1.0.1/32      固定 IP アドレス
ip tcp adjust-mss auto
ip access-group in in-ppp0
ip masquerade
ip spi-filter
ppp authentication pap
ppp username user001@xxx.com password user001
ipsec policy 1
!
!
interface ethernet 0
ip address 192.168.1.254/24
                    LAN 側の IP アドレス
!
!
interface ethernet 1
no ip address
pppoe-client ppp 0
!
!
interface ethernet 2
no ip address
!
!
ip route 0.0.0.0/0 ppp 0
!
ip access-list in-ppp0 permit any any 50
                    ESP を許可
ip access-list in-ppp0 permit any any udp
any 500
                    ISAKMP を許可
ip access-list in-ppp0 permit any any icmp
!
ipsec access-list nxr2 ip 192.168.1.0/24
192.168.2.0/24
                    srcIP dstIP の場合に暗号化
!
!

```

## . IPsec の設定例

&lt; nxr-2 の設定 &gt;

```

!
ipsec local policy 1
address ip
self-identity fqdn nxr2.desu
!
!
!
ipsec isakmp policy 1
description to nxr1
authentication pre-share centurysys
keepalive 10 3 periodic
hash sha1
encryption aes128
group 14
isakmp-mode aggressive
remote address ip 10.1.0.1
!
!
local policy 1
!
!
ipsec tunnel policy 1
description to nxr1
set transform esp-aes128 esp-sha1-hmac
set key-exchange isakmp 1
match address nxr1
!
!
interface ppp 0
description test
ip address negotiated
ip tcp adjust-mss auto
ip access-group in in-ppp0
ip masquerade
ip spi-filter
ppp authentication pap
ppp username user002@xxx.com password user002
ipsec policy 1
!
!
interface ethernet 0
ip address 192.168.2.254/24
!
!
interface ethernet 1
no ip address
pppoe-client ppp 0
!
!
interface ethernet 2
no ip address
!
!
ip route 0.0.0.0/0 ppp 0
!
!
ip access-list in-ppp0 permit any any icmp
ip access-list in-ppp0 permit 10.0.0.1 any 50
ip access-list in-ppp0 permit 10.0.0.1 any
udp any 500
!
!
ipsec access-list nxr1 ip 192.168.2.0/24
192.168.1.0/24
!
!

```

LAN側のIPアドレス

拠点のID(FQDN)

センターのWAN側IPアドレス

srcIP dstIPの場合に暗号化

## . モバイル接続の設定例

NXR シリーズが現在対応している、もしくは対応を予定しているモバイルデータ通信端末は、弊社の Web サイトを参照してください。

[http://www.centurysys.co.jp/router/list\\_mobiledata.html](http://www.centurysys.co.jp/router/list_mobiledata.html)

モバイルデータ通信端末を使用してインターネットに接続する基本的な設定例を記載します。この例では、通信事業者としてイーモバイルを使用しています。

1. はじめに、モバイルデータ通信端末を装着します。show mobile 0 ap を実行して、" APN: emb.ne.jp " の CID と PDP Type を確認します。下記の例では、" APN: emb.ne.jp " の CID は 1、PDP Type は IP です。

```
nxr120#show mobile 0 ap
```

```
CID      : 1
```

```
PDP Type : IP
```

```
APN      : emb.ne.jp
```

```
CID      : 2
```

```
PDP Type : PPP
```

```
APN      : rtc.data
```

```
CID      : 3
```

```
PDP Type : IP
```

```
APN      : 3g.commu
```

2. 続いて、取得した CID と PDP Type を元に、モバイル接続の設定を行います。

```
nxr120#show config
```

```
... 途中省略 ...
```

```
!
```

```
interface ppp 0
```

```
description 3G
```

```
ip address negotiated
```

```
no ip redirects
```

```
ip tcp adjust-mss auto
```

```
ip masquerade
```

```
ppp username em password em
```

```
dial-up string *99***1#
```

```
mobile apn emb.ne.jp cid 1 pdp-type ip
```

```
... 途中省略 ...
```

```
!
```

```
mobile 0 ppp 0
```

```
!
```

```
ip route 0.0.0.0/0 ppp 0
```

```
end
```

ユーザ ID とパスワードを設定

cid が 1 なので、末尾を 1# に設定

cid は 1、pdp-type は IP

モバイル接続に ppp 0 を使用

IPv4 のデフォルトルートを ppp0 に設定

## . QoS の設定例

## 設定例

QoS(HTB)の設定例を示します。

- ・3クラス(A, B, C)を設定し、各クラスに帯域(A:8Mbps, B:4Mbps, C:4Mbps)を割り当てます。
- ・クラスAとCには、ceil帯域(A:16Mbps, C:8Mbps)を割り当てます。
- ・WAN側出力インタフェースに割り当てる帯域は、各クラスに割り当てる帯域の総和(16Mbps)とします。



```

192.168.0.xx: 5Mbps -> class C: 4Mbps(ceil:8Mbps) -> 5Mbps
192.168.0.10: 5Mbps -> class B: 4Mbps -> 4Mbps(フレームロス有)
192.168.0.20: 5Mbps -> class A: 8Mbps(ceil:16Mbps) -> 5Mbps

```

- ・各クラスに、5Mbpsずつの負荷トラフィックを流した場合、クラスBでフレームロスが発生します。

この場合の設定例を以下に示します。

```

!
fast-forwarding enable
!
class policy AAA
  class default bandwidth 4000 ceil 8000      <- class C
  class 10 bandwidth 4000                    <- class B
  class 20 bandwidth 8000 ceil 16000         <- class A
!
class filter 10
  match ip mark 10
!
class filter 20
  match ip mark 20
!
interface ethernet 0
  ip address 192.168.0.254/24
  classify input route-map rmapAAA
!
interface ethernet 1
  ip address 192.168.1.254/24
  queue policy AAA bandwidth 16000
                                <- class A, B, Cの負荷総和
!
interface ethernet 2
  no ip address
  queue shape 90000 23000 128000
!
route-map rmapAAA permit 10
  match ip address list10
  set mark 10
!
route-map rmapAAA permit 20
  match ip address list20
  set mark 20
!
class access-list list10 ip 192.168.0.10 any
udp
class access-list list20 ip 192.168.0.20 any
udp
!

```

## ステータス情報の表示例

前述の設定および負荷状態でのステータス情報の表示例を示します。

```
show qos class
<説明>
・各クラスの設定情報、および送信したパケット数やデータサイズ等の情報を表示します。
<書式> show qos class INTERFACE
<表示例>
class htb 1:1 root rate 16000Kbit ceil 16000Kbit burst 1600b/8 mpu 0b overhead 0b cburst
1600b/8 mpu 0b overhead 0b level 7
```

|                |                                                                          |
|----------------|--------------------------------------------------------------------------|
| class htb 1:1  | HTBのクラスであることを示します。クラスIDが「1:1」であることを示します。                                 |
| root           | rootクラスであることを示します。                                                       |
| rate 16000Kbit | bandwidthで設定した帯域（レート）を示します。                                              |
| ceil 16000Kbit | ceilで設定した帯域（レート）を示します。ceilを設定していない場合は、rateと同じ値を表示します。                    |
| burst 1600b/8  | burstサイズ（バイト）は、指定した帯域幅に基づいて、本装置が自動的に算出します。「8」はセルログの値（内部パラメータ）を示します。      |
| mpu 0b         | Minimum Packet Unitの略で、最小パケットサイズ（バイト）を示します。                              |
| overhead 0b    | 内部パラメータです。mpuの値が「0」の場合、overheadの値も「0」を示します。                              |
| cburst 1600b/8 | cburstサイズ（バイト）は、指定したceil帯域幅に基づいて、本装置が自動的に算出します。「8」はセルログの値（内部パラメータ）を示します。 |
| level 7        | レベルを示します。rootが「7」で、leafが「0」です。                                           |

```
Sent 173034080 bytes 114296 pkt (dropped 0, overlimits 0 requeues 0)
```

|                                 |                          |
|---------------------------------|--------------------------|
| Sent 173034080 bytes 114296 pkt | 送信バイト数とパケット数を示します。       |
| dropped 0                       | enqueue時にロスしたパケット数を示します。 |
| overlimits 0                    | 本バージョンではカウントしません。        |
| requeues 0                      | 再度queueに入ったパケット数を示します。   |

```
rate 14352Kbit 1185pps backlog 0b 0p requeues 0
```

|                        |                                          |
|------------------------|------------------------------------------|
| rate 14352Kbit 1185pps | 送信レートおよび送信パケット数（Packet Per Second）を示します。 |
| backlog 0b 0p          | queueに滞留しているバイト数とパケット数を示します。             |
| requeues 0             | queue状態にあるパケット数を示します。                    |

```
lended: 9993 borrowed: 0 giants: 0
```

|              |                                                                  |
|--------------|------------------------------------------------------------------|
| lended: 9993 | 子クラスに帯域を貸した場合は、当該帯域で送信したパケット数を示します。子クラスがない場合は、自身が送信したパケット数を示します。 |
| borrowed: 0  | 親クラスから帯域を借りた場合は、当該帯域で送信したパケット数を示します。                             |
| giants: 0    | 本バージョンでは、カウントしません。                                               |

```
tokens: -6048 ctokens: -6048
```

|                              |                                                                     |
|------------------------------|---------------------------------------------------------------------|
| tokens: -6048 ctokens: -6048 | token数およびceil帯域のtoken数を示します。帯域の貸し借りをを行っている場合や高負荷状態の場合は、マイナスの値を示します。 |
|------------------------------|---------------------------------------------------------------------|

## 付録 A

### . QoS の設定例

```
class htb 1:10 parent 1:1 leaf 10: prio 4 quantum 31250 rate 4000Kbit ceil 4000Kbit burst
1600b/8 mpu 0b overhead 0b cburst 1600b/8 mpu 0b overhead 0b level 0
```

|               |                                                                                                     |
|---------------|-----------------------------------------------------------------------------------------------------|
| parent 1:1    | 親クラスのIDが「1:1」であることを示します。                                                                            |
| leaf 10       | マイナー番号が「10」のleafクラスであることを示します。                                                                      |
| prio 4        | 優先度を示します。デフォルト値は「4」です。                                                                              |
| quantum 31250 | クラスの優先度が同じ場合、本パラメータによって余剰帯域の分配比率を決定します。値が大きいほど、分配比率が大きくなります。クラスに設定したレートから自動的に算出するため、ユーザによる変更は出来ません。 |

```
Sent 47747018 bytes 31537 pkt (dropped 9889, overlimits 0 requeues 0)
```

|              |                                                           |
|--------------|-----------------------------------------------------------|
| dropped 9889 | class Bの帯域は4Mbpsですが、負荷トラフィックは5Mbpsです。そのため、フレームロスが発生しています。 |
|--------------|-----------------------------------------------------------|

```
rate 3948Kbit 326pps backlog 0b 100p requeues 0
```

```
lended: 31437 borrowed: 0 giants: 0
```

```
tokens: -46801 ctokens: -46801
```

|                              |                                         |
|------------------------------|-----------------------------------------|
| tokens: -6048 ctokens: -6048 | 帯域の貸し借りをを行っている場合や高負荷状態の場合は、マイナスの値を示します。 |
|------------------------------|-----------------------------------------|

```
class htb 1:255 parent 1:1 leaf 255: prio 4 quantum 31250 rate 4000Kbit ceil 8000Kbit burst
1600b/8 mpu 0b overhead 0b cburst 1600b/8 mpu 0b overhead 0b level 0
```

```
Sent 62719498 bytes 41433 pkt (dropped 0, overlimits 0 requeues 0)
```

```
rate 5202Kbit 430pps backlog 0b 0p requeues 0
```

```
lended: 31440 borrowed: 9993 giants: 0
```

|                                                               |                                                                                                                |
|---------------------------------------------------------------|----------------------------------------------------------------------------------------------------------------|
| Sent 62719498 bytes 41433 pkt<br>lended: 31440 borrowed: 9993 | 送信パケット数(41433)は、lendedの値(31440)とborrowedの値(9993)の和に一致します。<br>borrowedの値(9993)は、親クラス(1:1)のlended(9993)の数に一致します。 |
|---------------------------------------------------------------|----------------------------------------------------------------------------------------------------------------|

```
tokens: -17968 ctokens: 1250
```

```
class htb 1:20 parent 1:1 leaf 20: prio 4 quantum 60000 rate 8000Kbit ceil 16000Kbit burst
1600b/8 mpu 0b overhead 0b cburst 1600b/8 mpu 0b overhead 0b level 0
```

```
Sent 62718964 bytes 41426 pkt (dropped 0, overlimits 0 requeues 0)
```

```
rate 5202Kbit 429pps backlog 0b 0p requeues 0
```

```
lended: 41426 borrowed: 0 giants: 0
```

```
tokens: 1250 ctokens: 625
```

```
show qos queue
```

< 説明 >

- ・各クラスで設定したキューイング方式や設定パラメータの他、送信パケット数および送信データサイズ等の情報を表示します。

< 書式 > show qos queue INTERFACE

< 表示例 >

```
qdisc htb 1: root refcnt 2 r2q 16 default 255 direct_packets_stat 0 ver 3.17
```

|             |                                           |
|-------------|-------------------------------------------|
| qdisc htb   | キューイング方式が、HTBであることを示します。                  |
| 1:          | キューイングを設定しているクラスIDを示します。                  |
| r2q         | rateをquantum値に変換するための係数です。ユーザによる設定は出来ません。 |
| default 255 | defaultクラスのIDが「255」であることを示します。            |

```
Sent 14726355660 bytes 9727030 pkt (dropped 850029, overlimits 21931499 requeues 3)
```

|                                    |                                                      |
|------------------------------------|------------------------------------------------------|
| Sent 14726355660 bytes 9727030 pkt | 送信バイト数とパケット数を示します。                                   |
| dropped 850029                     | enqueue時にロスしたパケット数を示します。                             |
| overlimits 21931499                | 負荷トラフィックがbandwidth（またはceil）を超過したため、送信制限を行った回数を示します。。 |
| requeues 3                         | 再度queueに入ったパケット数を示します。                               |

```
rate 0bit Opps backlog 0b 100p requeues 3
```

|                 |                              |
|-----------------|------------------------------|
| rate 0bit Opps  | 本バージョンでは、カウントしません。           |
| backlog 0b 100p | queueに滞留しているバイト数とパケット数を示します。 |
| requeues 3      | queue状態にあるパケット数を示します。        |

```
qdisc sfq 255: parent 1:255 limit 127p quantum 1522b flows 127/1024
```

|                |                                            |
|----------------|--------------------------------------------|
| limit 127p     | キューイングできる最大パケット数を示します。                     |
| flows 127/1024 | queueの深さが127で、ハッシュテーブルのサイズが1024であることを示します。 |

```
Sent 5337773682 bytes 3525853 pkt (dropped 0, overlimits 0 requeues 0)
```

```
rate 0bit Opps backlog 0b 0p requeues 0
```

```
qdisc pfifo 10: parent 1:10 limit 100p
```

```
Sent 4050819036 bytes 2675574 pkt (dropped 850029, overlimits 0 requeues 0)
```

```
rate 0bit Opps backlog 151400b 100p requeues 0
```

```
qdisc pfifo 20: parent 1:20 limit 100p
```

```
Sent 5337762942 bytes 3525603 pkt (dropped 0, overlimits 0 requeues 0)
```

```
rate 0bit Opps backlog 0b 0p requeues 0
```

```
show qos filter
```

<説明> クラス分けフィルタの設定情報を表示します。

<書式> show qos filter INTERFACE

<表示例>

```
[Filter statistics]
```

```
Parent id 1:
```

```
filter protocol ip pref 21 fw
```

```
filter protocol ip pref 21 fw handle 0xa/0xffff classid 1:10
```

|                   |                         |
|-------------------|-------------------------|
| pref 21           | 優先度を示します。               |
| handle 0xa/0xffff | TOS値またはMARK値を示します。      |
| classid 1:10      | マッチしたパケットを送るクラスIDを示します。 |

```
filter protocol ip pref 41 fw
```

```
filter protocol ip pref 41 fw handle 0x14/0xffff classid 1:20
```



## . smartphone との VPN 接続の設定例

## smartphone との VPN 接続

- smartphone (Android/iPhone) との VPN (L2TP over IPsec) 接続を行う場合の設定例を示します。

## ネットワーク構成

```

smartphone(192.168.160.248/24)-----WAN-----(172.16.4.108/24)NXR
===== L2TP over IPsec =====
Authentication: PSK
smartphone: Android N台接続

```

## Android の設定

[設定]-[無線とネットワークの設定]-[VPN 設定]-[VPN の追加]-[L2TP/IPsec PSK VPN を追加]

VPN 名 : 適当に名前を付けます。  
 VPN サーバの設定 : 172.16.4.108  
 IPsec 事前共有鍵の設定 : PASSWORD  
 セキュリティ保護 : tunnel 認証する場合のみ設定します。  
 セキュリティ保護設定 : セキュリティ保護が有効な場合のみ設定します。

## NXR の設定

```

!
ppp account username test password test      (必要な分だけアカウントを追加)
!
ipsec nat-traversal enable
!
ipsec local policy 10                        !
address ip                                  !l2tp 1
!   tunnel address any ipsec
ipsec isakmp policy 10                       tunnel authentication callin      ( tunnel 認証する場合のみ)
authentication pre-share PASSWORD           tunnel password hidden vnpMEI8pG5YyiwFfvLts4Q==
   ( tunnel 認証する場合のみ)
hash sha1                                    tunnel mode lns
encryption aes128                            tunnel virtual-template 0
group 5                                       !
lifetime 86400                               interface virtual-template 0
remote address ip any                         ip address 10.0.0.1/32
local policy 10                              peer ip pool century
!
ipsec tunnel policy 10                       !
set transform esp-aes128 esp-sha1-hmac      interface ethernet 1
no set pfs                                   ip address 172.16.4.108/24
set key-exchange isakmp 10                  ipsec policy 10
set sa lifetime 28800                       !
set protocol-mode transport                ip local pool century address 10.20.0.10 10.20.0.100
match protocol l2tp-smartphone              ip local pool century exclude-address 10.20.0.20
!
!

```

## . smartphone との VPN 接続の設定例

## smartphone との VPN 接続 ( 続き )

## ネットワーク構成

smartphone(192.168.160.248/24)-----WAN-----(172.16.4.108/24)NXR

===== L2TP over IPsec =====

Authentication: CRT

smartphone: Android 1 台接続

## 証明書の発行

## a. CA 証明書

- ・ CA 証明書を作成します。
- ・ DER または PEM 形式で、CA 証明書 / CRL を取り出します。

## b. Server (NXR) 証明書

- ・ Server (NXR) 用の証明書を作成します。Subject CN には、smartphone で VPN 設定する際の VPN サーバ名 ( または IP アドレス ) を指定します ( 例 C=JP, O=Century, CN=172.16.4.108 )。
- ・ Server (NXR) 証明書 / 私有鍵を、DER または PEM 形式で取り出します。
- ・ 取り出した証明書 / 私有鍵を、NXR にインストールします。

## c. Client (smartphone) 証明書

- ・ Client 証明書を作成します。
- ・ Client 証明書を PKCS#12 形式で取り出します。  
Android: CA 証明書 / 私有鍵 / 証明書を含む場合 (.p12)、CA 証明書が別ファイルの場合 (.crt)  
iPhone: 私有鍵 / 証明書のみ
- ・ 取り出した証明書群を、smartphone にインストールします。  
Android: SD カードのルートディレクトリにコピーします。  
iPhone: iPhone 構成ユーティリティを使用します。

## Android の設定

## a. 証明書のインストール

- ・ 「証明書の発行」で作成した証明書を、事前に SD カードに保存しておきます。
- ・ [設定]-[セキュリティ]-[証明書のインストール]を実行すると、自動的に SD カード上の証明書がインストールされます。なお、インストール時にパスフレーズの入力を求められるので、パスフレーズを入力します。
- ・ CA 証明書が別にある場合は、CA 証明書もインストールします。

## b. VPN の設定

[設定]-[無線とネットワークの設定]-[VPN 設定]-[VPN の追加]-[L2TP/IPsec CRT VPN を追加]

VPN 名 : 適当に名前を付けます。

VPN サーバの設定 : 172.16.4.108

IPsec 事前共有鍵の設定 : PASSWORD

セキュリティ保護 : tunnel 認証する場合のみ設定します。

セキュリティ保護設定 : セキュリティ保護が有効な場合のみ設定します。

証明書を設定する : a. でインストールしたクライアント証明書を選択します。

CA 証明書を設定する : a. でインストールした CA 証明書を選択します。

## . smartphone との VPN 接続の設定例

## NXR の設定

```

ppp account username test password test
!
ipsec nat-traversal enable
ipsec x509 enable
ipsec x509 ca-certificate CA
    で発行した CA 証明書のインストール
ipsec x509 certificate nxr125
    で発行した Server 証明書のインストール
ipsec x509 private-key nxr125 key
    で発行した Server 私有鍵のインストール
ipsec x509 private-key nxr125 password hidden KM98s9ITMmluAjf3pjEUyA==
    の Server 証明書作成時に設定したパスワード
ipsec x509 crl CA
    で発行した CRL のインストール
!
ipsec local policy 20
address ip
x509 certificate nxr125
!
ipsec isakmp policy 20
authentication rsa-sig
hash sha1
encryption aes128
group 5
lifetime 86400
    lifetime を Android に合わせる
remote address ip any
remote identity dn C=JP, O=Personal, CN=ArrowKiss
    で作成した client 証明書の subject
local policy 20
!
ipsec tunnel policy 20
set transform esp-aes128 esp-sha1-hmac
no set pfs
set key-exchange isakmp 20
set sa lifetime 28800
    lifetime を Android に合わせる
set protocol-mode transport
match protocol l2tp-smartphone
!
l2tp 1
tunnel address any ipsec
tunnel authentication callin
    ( tunnel 認証する場合のみ )
tunnel password hidden vnpMEI8pG5YyiwFfvLts4Q==
    ( tunnel 認証する場合のみ )
tunnel mode Ins
tunnel virtual-template 0
!
interface virtual-template 0
ip address 10.0.0.1/32
peer ip pool century
!
interface ethernet 1
ip address 172.16.4.108/24
ipsec policy 20
!
ip local pool century address 10.20.0.10 10.20.0.100
ip local pool century exclude-address 10.20.0.20

```

# 付録 B

---

---

Packet Traveling

## 1. IP filteringの優先順位

INPUT/OUTPUT/FORWARD時のfilteringが適用される順番は、以下のとおりです。IPsec input/output policy checkは、実際にSPD(Security Policy Database)を検索するわけではなく、ESP化されてきたパケット/ESP化するべきパケットの判断のみを行い、この判定にmatchしたパケットが許可されます。

### INPUT

- (1) invalid-status-drop filter
  - ・ invalid-status-drop in filter(SYSTEM)
  - ・ invalid-status-drop in filter(interface別)
- (2) SYSTEM filter
  - ・ TCP connection 数制限
- (3) IPsec input policy check
  - ・ IPsec ESP化されてきたものは許可します。
- (4) USER input filtering
- (5) SPI check
- (6) Service用 filter(GUI アクセス用 filter など)

### FORWARD

- (1) invalid-status-drop filter
  - ・ invalid-status-drop filter(SYSTEM)
  - ・ invalid-status-drop forward-in filter(interface別)
  - ・ invalid-status-drop forward-out filter(interface別)
- (2) SYSTEM filter
  - ・ Session limit
- (3) IPsec input/output policy check
  - ・ IPsec ESP化されてきたものか、outbound policyにmatchするものは許可します。
- (4) UPNP filtering
- (5) USER forward in/out filtering
- (6) SPI(input/forward時のみ)
- (7) Web 認証用 forward in/out filtering

### OUTPUT

- (1) IPsec output policy check
- (2) IPsec outbound policyにmatchするものは許可します。
- (3) USER output filtering

## 2. NAT の優先順位

NAT の適用順位は、以下のとおりです。

### INPUT

- (1) SYSTEM DNAT
- (2) UPNP 用 DNAT
- (3) USER 設定 DNAT(Static NAT)

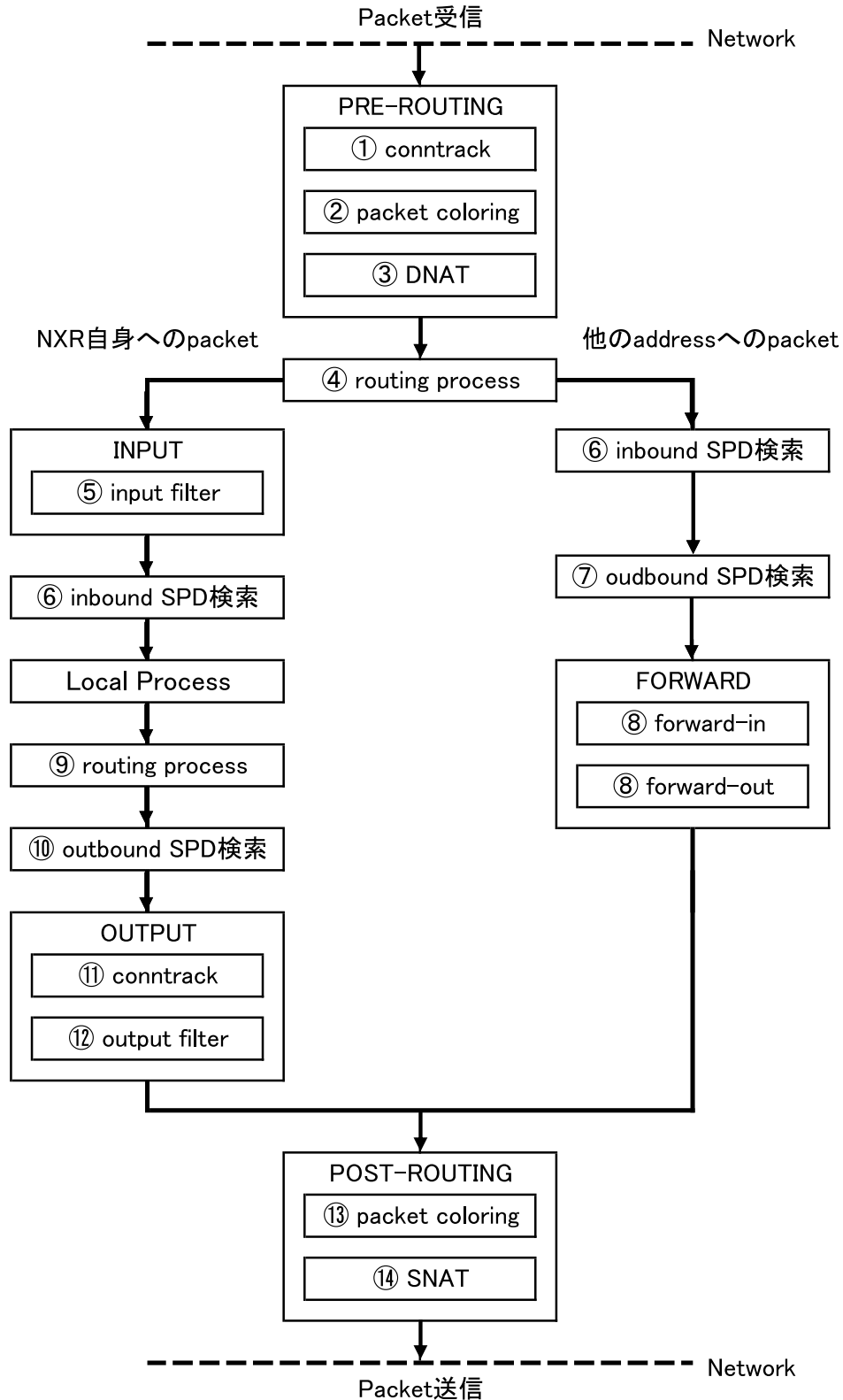
### OUTPUT

- (1) SYSTEM SNAT
- (2) IPsec policy に match したパケットは、以下の NAT はチェックしません。  
ただし、IPsec snat-policy が有効の場合は、以下の NAT のチェックを継続します。
- (3) USER 設定 SNAT(Static NAT)
- (4) IPv4 Masquerade

## Packet Traveling

### 3. NXR Packet Traveling

NXR が Packet を受信してから送信するまでに適用される NAT、filtering、packet coloring の順番を下図に示します。



## Packet forwarding時

## - Packet 受信 -

## Conntrack

conntrackテーブルをチェックして、テーブルにマッチしないパケットを破棄します。conntrackテーブルは、session コマンド(global node)を使用して設定します。

## Packet coloring(input)

## Destination NAT

詳細は、NATの優先順位(INPUT)を参照してください。

## Routing Process

## IPsec inbound SPD( 1)検索

ESP化されてきたpacketは、ここでpolicy checkが行われます。ESP化すべきpacketがplain-textで送信されてきた場合はdropされます。但し、ipsec policy-ignore inputが有効な場合は、ここでのcheckは行われません。

## IPsec outbound SPD( 1)検索

ipsec policy-ignore outputが設定されている場合は、policy 検索は行われません。

## Packet filtering

詳細は、IP filteringの優先順位(FORWARD)を参照してください。

## Packet coloring(output)

## Source NAT

詳細は、NATの優先順位(OUTPUT)を参照してください。

## - Packet 送信 -

## Packet 受信時(NXRが宛先)

## - Packet 受信 -

## Conntrack

conntrackテーブルをチェックして、テーブルにマッチしないパケットを破棄します。conntrackテーブルは、session コマンド(global node)を使用して設定します。

## Packet coloring(input)

## Destination NAT

詳細は、NATの優先順位(INPUT)を参照してください。

## Routing Process

## Packet filtering

詳細は、IP filteringの優先順位(INPUT)を参照してください。

## IPsec inbound SPD( 1)検索

ESP化されてきたpacketは、ここでpolicy checkが行われます。ESP化すべきpacketがplain-textで送信されてきた場合はdropされます。但し、ipsec policy-ignore inputが有効な場合は、ここでのcheckは行われません。

--> ESP packetの場合、認証/decrypt処理後、へ戻ります。

--> NXR local process



## Packet 送信時 (NXR が送信元)

- NXR Local Process が Packet 送出 -

Routing process

IPsec outbound SPD( 1)検索

Conntrack

conntrackテーブルをチェックして、テーブルにマッチしないパケットを破棄します。conntrackテーブルは、session コマンド(global node)を使用して設定します。

output filter

詳細は、IP filteringの優先順位(OUTPUT)を参照してください。

Packet coloring(output)

Source NAT

詳細は、NATの優先順位(OUTPUT)を参照してください。

SNATされる場合、この後で再度 IPsec outbound SPD 検索が行われます。但し、ipsec policy-ignore output が設定されている場合は、policy 検索は行われません。Policy に match した packet は、encrypt 処理を行い、OUTPUT chain --> POST ROUTING を通過し、ESP packet が出力されます。

- Packet 送信 -

(注1)

IPsecを使用するにあたって、どのようなパケットに対してどのようなアクション{discard(パケット廃棄する)、bypass(IPsec 処理を行わない)、apply(IPsec を適用する)}を行うかを定めたルールがSP (Security Policy)で、SPを格納するデータベースがSPD(Security Policy Database)です。

SPDには、inbound SPDとoutbound SPDがあります。受信パケットのpolicy checkには、inbound SPDが検索されます。送信パケットのpolicy checkには、outbound SPDが検索されます。

# 付録 C

---

---

Policy based IPsec と Route based IPsec

#### 1. Policy based IPsec

ここでは、NXRのIPsecがpolicy baseとして動作する場合の仕様について記します。Policy baseとして動作する場合、routing tableに関係なく、policyにmatchするpacketはすべてESP化されます。IPsec ESP化されるpacketに対して、filteringやNAT(SYSTEM NATを除く)を行うことはできません。

##### 1.1. IPsec policy matching

policyにmatchしないpacketはrouting tableに従ってforwardingされます。policyにmatchせず、かつrouteがない場合は、dropされます。

##### 1.2. ESP化時の処理

###### 1.2.1. IPv4 DF付きPacketのESP化

IPsecにおいてPMTU discoveryが無効となっている場合は、DFbitが1でかつtunnel MTUを超えてしまう場合でも、強制的にtunnelingして転送されます。この場合、outerのIP headerのDF bitは、必ず0が設定されます。

一方、IPsecにおいてPMTU discoveryが有効な場合、DFbitが1でかつtunnel MTUを超えると、fragment neededを送信元に返信し、packetはdropされます。このとき、outerのIP headerのDF bit値は、tunneling packetの値が設定されます。

###### 1.2.2. IPv6 PacketのESP化

IPv6の場合もIPv4と同様に同様な動作を行います。IPv6では、中間のrouterでfragmentされないため、PMTU Discoveryを使用してfragmentが発生しないようなpacket sizeを見つけて送信します。この機能は、Defaultで有効とし、無効にすることはできません。

また、NXRにてtunnelingを行う際、tunnel header taxによって転送可能な最大packet sizeが、IPv6の最小MTU(1280bytes)を下回る場合が考えられます。この場合、1280より小さい値を送信元に返しても、送信元ノードは1280より小さいpacketに分割して送信することができないため、通信ができない現象が発生してしまいます。

以下に、tunneling時にMTU超えが発生した場合のfragment動作について記載します。なお、tunnel MTUとは、出力interfaceのMTUからtunnel headerを引いたものを表します。

###### 1.2.2.1. tunneling時のfragment動作

###### a. IPv6 over IPv6 tunneling (RFC2473参照)

- tunnel MTUがIPv6最小MTU(1280)より大きい場合  
Packetを破棄し、送信元hostへicmpv6 packet too big messageを返信します。
- tunnel MTUがIPv6最小MTU(1280)と同じか小さい場合  
強制的にfragmentして送信します。

###### b. IPv6 over IPv4 tunneling (RFC2893参照)

- tunnel MTUがIPv6最小MTU(1280)より大きい場合  
Packetを破棄し、送信元hostへicmpv6 packet too big messageを返信します。
- tunnel MTUがIPv6最小MTU(1280)と同じか小さい場合  
tunneling packetがIPv6最小MTUより大きい場合、Packetを破棄し、送信元hostへicmpv6 packet too big messageを返信します。  
Tunneling packetがIPv6最小MTUより小さい場合、tunnel headerのDFbitは必ず0に設定され、fragmentして送信されます。

#### 1.2.3. Fragment Packet の ESP 化

Fragment packet を ESP 化する場合は、reassemble 後に ESP 化を行います。

#### 1.2.4. ToS 値の設定

Tunneling IP header の ToS field には、tunneling packet の ToS 値(IPv6 の場合は traffic class の値) が設定されます。なお、ECN field の扱いについては、次のとおりです。

##### 1.2.4.1 ECN field の扱い

Tunneling される packet の IPv4 ToS/IPv6 traffic class の ECN field 値によって、tunnel IP header の ECN field は以下のように設定されます(ECN field については RFC3168 参照)。

- CE の場合  
ECT(0) が設定されます。
- CE でない場合  
ECN field 値がコピーされます。

#### 1.3. IPsec policy ignore 機能

- ・IPsec policy のチェックを行わないように指定する機能です。IPsec policy として anyなどを指定したけれども、特定の通信のみ IPsec 化したくない場合に、この機能を使用します。

<書式> ipsec policy-ignore (|input|output)

<初期値> no ipsec policy-ignore (無効)

<No> no ipsec policy-ignore

<備考>

- ・インタフェース(Ethernet/Tunnel/PPP/WiMAX)毎に設定することができます。
- ・Input を指定した場合、inbound policy check を実行しないため、IPsec 化されてくるべきパケットがドロップされてしまう現象を回避することができます。
- ・Output を指定した場合、当該インタフェースから出力されるパケットは、IPsec policy をチェックしないため平文で送信されます。

## 2. Route based IPsec

Route based IPsec の場合、IPsec mode に設定された tunnel interface に対する route 設定に依って ESP 化するかどうか決定されます。

出力先 interface が IPsec mode の tunnel interface となっている場合、ESP 化されて出力されます。そのため、迂回 route の確保や main/backup tunnel の常時確立、IPv6 を IPsec 化する際に any を利用できるなどの利点があります。

### 2.1. IPsec tunnel interface

IPsec tunnel interface の設定

IPsec tunnel interface は、GRE や ip-in-ip tunnel と同じように、tunnel interface を使用します。mode を変更することにより、使用する protocol を変更することができます。現状、transport 用の IP としては、IPv4 のみ対応しています。

通常の tunnel interface と同じように、tunnel 上で ospf などの routing protocol を利用したり、ip address を設定したり、multicast を送受信することもできます。

- <書 式> tunnel mode (ipip|gre|ipsec ipv4)
- < No > no tunnel mode
- <備 考> Route based IPsec を使用する際は、ipsec ipv4 を指定します。

IPsec tunnel interface 設定時、以下の option を指定することができます。

Path MTU Discovery 機能の有効 / 無効

有効な場合、outer IP header の DF bit は、ipv4 の場合は DF bit がコピーされます。IPv6 の場合は、1 が設定されます。但し、IPv6 を tunneling する場合に MTU 超えが発生したときは強制的に 0 が設定されることがあります。詳細は、「付録 C 1.2.2. IPv6 Packet の ESP 化」を参照してください。

無効な場合、outer header の DF bit は常に 0 が設定されます。Path MTU Discovery の動作は、「付録 C 2.3. IPsec tunnel interface での Path MTU Discovery 動作」を参照してください。

- <書 式> tunnel path-mtu-discovery
- <初 期 値> tunnel path-mtu-discovery (有効)
- < No > no tunnel path-mtu-discovery

ICMP Address Mask Request reply

ICMP address mask request に応答するかどうかを設定します。

- <書 式> ip mask-reply
- <初 期 値> no ip mask-reply (応答しない)
- < No > no ip mask-reply

ToS 設定(0-252 または inherit) (Default: inherit)

指定した ToS 値を tunnel IP Header に設定します。inherit に設定した場合、tunneling IPv4 header の ToS 値を tunnel IP header にコピーします。ToS 値指定の場合、ECN field を設定することはできません。また、IPv6 packet を tunneling する場合は、inherit 設定は無視されて、ToS は 0x0 が設定される。ECN field の扱いについては、「付録 C 1.2.4.1 ECN field の扱い」を参照してください。

- <書 式> tunnel tos (<0-252>|inherit)
- <初 期 値> tunnel tos inherit
- < No > no tunnel tos (= tunnel tos inherit)

## 付録 C Policy based IPsec と Route based IPsec

### . Route based IPsec

#### TTL 設定

- ・ 固定の値 (1-255) を設定する場合は、PMTUD を有効にします。
- ・ inherit を設定した場合、GRE/IPIP の場合とは異なり、TTL にシステムの default 値(64)を使用します。

```
<書 式> tunnel ttl (<1-255>|inherit)
<初期値> tunnel ttl inherit
< No > no tunnel ttl                (= tunnel ttl inherit)
```

#### protection 設定

使用する IPsec tunnel policy を指定します。

```
<書 式> tunnel protection ipsec policy <1-65535>
< No > no tunnel protection
<備考> Route based IPsec を使用する tunnel に設定します。
```

#### pre/post-fragment 設定

pre-fragment を指定すると、fragment 処理が必要な場合、先に fragment してから ESP 化します。(複数の ESP packet に分割されます)。詳細は、「付録 C 2.4 Fragment 処理」を参照してください。

```
<書 式> tunnel pre-fragment
<初期値> no tunnel pre-fragment
< No > no tunnel pre-fragment
```

## 2.2. Security Policy と IPsec phase2 ID との関係

Route base の場合、policy base の場合と異なり、IPsec phase 2 で negotiation された policy は SP (Security Policy) に登録されません。source/destination address、port/protocol すべてが any として SP に登録され、対応する interface として IPsec tunnel policy に bind された tunnel interface 名が登録されます。そのため、IPsec tunnel interface に送信または IPsec tunnel interface で受信した ESP packet は、すべて policy に match することになります。つまり、IPsec phase2 の ID は、対向 SG と IPsec SA を確立するための識別としてのみ使用されます。

## 2.3. IPsec tunnel interface での Path MTU Discovery 動作

IPsec tunnel interface における Path MTU Discovery の動作については、tunnel interface の場合の動作と異なり、policy base の場合と同様(「付録 C 1.2. ESP 化時の処理」参照)です。そのため、tunnel interface の MTU を超えている場合でも、Path MTU Discovery 機能を無効にすることにより、強制的に fragment して送信することができます。

#### 2.4. Fragment 処理

Fragment の処理として pre-fragment、post-fragment の 2 つを選択することができます。しかし、pre/post-fragment のどちらを設定しても、実際の処理はインタフェースの MTU 値によって内部的に決まります。

pre/post-fragment 設定は、forwarding するパケットと IPsec インタフェースの MTU 値の大小を判定する際に影響します。pre-fragment 設定の場合は PMTU 値で判定し、post-fragment 設定の場合はインタフェースの MTU 値で判定します。

そのため、post-fragment 設定で、なおかつ MTU が 1500 バイト設定のトンネルでは、PMTU に関係なく 1500 バイト以下のパケットは、ESP 化してから fragment します。

通常、IPsec インタフェースの MTU は 1500 バイトになっているため、forwarding するパケットは、ESP 化を行った後で、当該 ESP パケットが出力インタフェースの MTU 値より大きい場合に fragment (post-fragment) します。このとき、ESP パケットと IP fragment パケットを出力します。

しかし、forwarding するパケットが、IPsec インタフェースの MTU より大きい場合は、IPsec インタフェースの MTU 値に fragment (pre-fragment) した後で、ESP 化します。このとき、複数の ESP パケットを出力します。

なお、デフォルトの動作は、post-fragment です。また、IPv6 パケットをトンネリングする場合は、pre/post-fragment の設定に依存せず、常に post-fragment として動作します。

#### 2.4.1. Pre-fragment

Fragment 処理が必要な場合、fragment を行った後に ESP 化されます。そのため、複数の ESP packet に分割されます。

Pre-fragment は、以下のような場合に利用することが考えられます。

##### 1) Interoperability の確保

Netscreen など一部の機器は、pre-fragment として動作し、HW により暗号化 / fragment / reassemble が行われるため、1500bytes 以上の packet を処理できない場合があります。

例えば 2000bytes の packet を ESP 化した後で fragment して送信すると、Netscreen で reassemble された際に 1500bytes 以上の packet になるため処理ができなくなります。

このような場合に、NXR で pre-fragment 処理して送信すれば、上記のような問題を回避することが可能になります。

##### 2) NAT-traversal

NAT-traversal 環境で post-fragment 処理されると、最初の packet には UDP header が付与されますが、2 番目以降の packet には UDP header が付与されません。この場合、上位の NAT router によっては、2 番目以降の packet を正しく処理できないものがあります。pre-fragment を利用すると、このような問題を回避することが可能です。

##### 3) 負荷の低減

先に述べたように、pre-fragment 処理した場合、複数の ESP packet に分割されます。他社 router では、このような packet を受信した場合、ESP を decrypt した後は packet をそのまま送信して end-point の端末に reassemble の処理をまかせることができます。

しかし、NXR では fragment されてきた packet はすべて reassemble 処理するため、負荷がかかることとなります。そのため、特定の構成での利用に限り、reassemble 処理をスルーして負荷を低減することができます。詳細は、「付録 C : 2.4.4. IPsec interface で受信した fragment packet の reassemble の回避」を参照してください。



## 2.4.2. PMTUD 設定と Fragment 設定と DF bit の関係

Fragment が必要なパケットを IPsec 化する場合、pre-fragment (fragment 後に暗号化する方法) と post-fragment (暗号化後に fragment する方法) の二通りの方法があります。

本装置で Pre-fragment をするか、post-fragment をするかは、本装置の PMTUD 設定と fragment 設定、および受信パケット (本装置で暗号化するパケット) の DF bit の値 (0/1) の組み合わせによって決まります。これらの組み合わせと pre-fragment/post-fragment の関係を Table 1 に示します。

Table 1. PMTUD 設定と Fragment 設定と DF bit の値と pre-fragment/post-fragment の関係

| PMTUD設定 | Fragment設定<br>pre/post | DF bit | 本装置の処理                             |
|---------|------------------------|--------|------------------------------------|
| disable | pre                    | 0      | pre-fragment (fragment + 暗号化)      |
|         |                        | 1      | pre-fragment (fragment + 暗号化)      |
|         | post                   | 0      | post-fragment (暗号化 + fragment)     |
|         |                        | 1      | post-fragment (暗号化 + fragment)     |
| enable  | pre                    | 0      | pre-fragment (fragment + 暗号化)      |
|         |                        | 1      | パケットをdropして、fragment neededを送信元に返す |
|         | post                   | 0      | post-fragment (暗号化 + fragment)     |
|         |                        | 1      | パケットをdropして、fragment neededを送信元に返す |

・本装置で post-fragment (暗号化 + fragment) した場合、対向装置では受信した ESP パケットを reassemble + 複合化の順序で処理します。

・NXR での PMTUD 設定 (enable/disable) と Fragment 設定 (pre-fragment/post-fragment) は、interface tunnel node で次のように設定します。

PMTUD 設定

< enable > tunnel path-mtu-discovery

< disable > no tunnel path-mtu-discovery

Fragment 設定

< pre-fragment > tunnel pre-fragment

< post-fragment > no tunnel pre-fragment

### 2.4.3. IPsec interface で受信した fragment packet の reassemble の回避

Pre-fragment された packet を受信した場合に、NXR において reassemble するか、reassemble せずに forwarding するかを設定することができます。default は、有効です (reassemble します)。また、IPsec tunnel interface 上でのみ利用することができます。

<書式> ip fragment-reassembly

<初期値> ip fragment-reassembly (reassemble する)

<No> no ip fragment-reassembly (reassemble しない)

<備考1>

- ・reassemble しない場合、fragment されたまま packet の処理を行うため、conntrack による session 管理の対象外となります。そのため、conntrack を利用した機能 (NAT、SPI、session command で設定される各機能) との併用については、動作を保証していません。したがって、この機能を無効にする (reassemble しない) 場合は、制限事項について理解した上で十分にテストを行ってから使用するよう にしてください。

<制限事項>

- ・迂回 route から受信した場合に、invalid-status-drop として drop される場合があります。
- ・filtering や packet coloring 処理においても、protocol や port 番号を指定した処理を行う場合は、fragment された 2 番目以降の packet に情報がないため、2 番目以降の packet の filtering や packet coloring 処理は動作しません。このような場合は、IP header のみ (source/destination address など) で判断するように設定してください。

<備考2>

- ・global node で「no ip reassemble-output」を設定し、ipsec tunnel interface で「no ip fragment-reassembly」を設定した場合には「no ip fragment-reassembly」が優先されます。この場合、「no ip fragment-reassembly」が設定された tunnel interface で受信したパケットは、reassemble せずに転送しますが、conntrack によるセッション管理の対象から外れるため、conntrack を利用した機能 (NAT 機能 / SPI / session コマンドによる各機能) が使用できなくなる他、フィルタリングや packet coloring の使用にも制限が出ます。
- ・「no ip reassemble-output」を設定する場合は、全ての tunnel interface の「no ip fragment-reassembly」を「ip fragment-reassembly」に設定してから行って下さい。(no ip fragment-reassembly が設定されている場合は、Warning が出力されます。)
- ・ip fragment-reassembly は、将来的に廃止を予定しているため、なるべく ip reassemble-output を使用するよう にしてください。

## 付録 C Policy based IPsec と Route based IPsec

### . Route based IPsec

#### 2.4.4. IPsec policy-ignore 機能

IPsec interface において、policy-ignore 機能を有効にした場合、route は IPsec interface ですが、policy が見つからないため、packet の処理ができずに drop されます。したがって、IPsec interface 上では ipsec policy-ignore 機能は有効にしないでください（「no ipsec policy-ignore (初期値)」にしてください）。

#### 2.4.5. Policy base と Route base IPsec の機能比較

Policy base/Route base それぞれの IPsec で利用可能 / 利用不可な機能の比較を table 2 に示します。

Table 2. Policy/Route base で利用可能な機能の比較

| 機能名                               | Policy Based IPsec    | Route Based IPsec                      |
|-----------------------------------|-----------------------|----------------------------------------|
| set route                         |                       | ×                                      |
| routingによるhandling                | ×                     |                                        |
| policy-ignore                     |                       | × (無効にしてください)                          |
| NAT                               | (SYSTEM NATで一部対応可能)   |                                        |
| filtering                         | ×                     |                                        |
| routing protocol (OSPF, RIPv1/v2) | ×                     |                                        |
| DF bitが1のpacketの強制fragment        |                       |                                        |
| pre/post-fragmentの選択              | × (post-fragmentのみ可能) |                                        |
| outer headerのカスタマイズ               | ×                     |                                        |
| IPv6 policy anyの利用                | ×                     |                                        |
| balancing                         | ×                     | (ECMPにより可能)<br>(Equal Cost Multi Path) |
| QoS                               | ×                     |                                        |

# 付録 D

---

---

IKEv2 Protocol

NXR では、IKEv2 をサポートします。IKEv1 と同時利用することも可能です。以下に、IKEv2 の仕様を示します。

## 1. IKEv1 と IKEv2 の相違点

IKEv1 と IKEv2 の主な相違点は、次のとおりです。

名称変更

| IKEv1     | IKEv2    |
|-----------|----------|
| ISAKMP SA | IKE_SA   |
| IPsec SA  | CHILD_SA |

Main/Aggressive/Quick mode の概念の廃止

Main/Aggressive/Quick mode の概念が廃止され、代わりに IKE\_SA\_INIT、IKE\_AUTH、CREATE\_CHILD\_SA 交換が定義されました。ただし、それぞれが一對一に対応しているわけではありません。

Aggressive Mode の廃止

但し、pre-shared-key 方式での ID と暗号鍵の参照方法が変更されたため、通常の IKE\_AUTH で動的 address クライアントと接続することができます。

lifetime, rekey に関する仕様変更

「4.Rekey」を参照してください。

SA の lifetime の negotiation の廃止

IKEv2 では、双方で個別の lifetime を管理するため、対向同士で異なる lifetime の SA を持つ可能性があります。そのため、rekey 時に responder と initiator が入れ替わる可能性があります。

IKE\_SA と IPSEC\_SA の依存関係の変更

IKEv2 では、IKE\_SA の lifetime が切れて IKE\_SA が無効になった場合、その IKE\_SA を使用して作成された CHILD\_SA も無効になります。

IKEv1 では、ISAKMP SA と IPsec SA の間に依存関係はなく、ISAKMP SA の lifetime が切れて無効になっても IPsec SA は有効のままです。

rekey の際の古い SA と新しい SA との依存関係の変更

IKEv2 では、rekey 時に古い SA の情報を交換し、新しい SA が作成された後に古い SA の削除を行います。IKEv1 では、rekey 後に古い SA を削除することはありません。古い SA は lifetime が切れることによりのみ削除されます。

## IKEv2 Protocol

IKEv1 と IKEv2 で利用可能な機能は、下表のとおりです。

| 機能名                     | IKEv1                              | IKEv2     |
|-------------------------|------------------------------------|-----------|
| set route               |                                    | (将来対応予定)  |
| set priority            |                                    | × (対応未定)  |
| ISAKMP backup           |                                    | (将来対応予定)  |
| XAUTH                   |                                    | -         |
| X.509                   |                                    |           |
| PSK                     |                                    |           |
| 動的IP時のPSKの利用            | (main modeでは、すべての通信相手との間で同じPSKを使用) |           |
| Multiple authentication | -                                  | (将来対応予定)  |
| EAP-MD5                 | -                                  |           |
| EAP-RADIUS              | -                                  | (server側) |
| IPv6対応                  |                                    |           |
| route based IPsec       |                                    |           |
| policy based IPsec      |                                    |           |
| MOBIKE                  | -                                  | (将来対応予定)  |
| DPD                     |                                    |           |
| Hold SA                 |                                    |           |
| NAT-Traversal           |                                    | (常に有効)    |

## 2. IKEv2 交換動作

IKEv2 交換動作について、以下に記します。なお、IKE\_SA\_INIT と IKE\_AUTH は必ず連続して行われます。どちらかが単独で行われることはありません。

### IKE\_SA\_INIT

IKE\_SA で使用するパラメータの negotiation を行い、IKE\_SA を作成します。Request、response の一往復(2 パケット)で完了します。この交換で使用されるパケットは暗号化されません。また、この段階では、対向の認証は行われていません。

### IKE\_AUTH

IKE\_SA を用いてパケットを暗号化した上で対向の認証、および CHILD\_SA のパラメータの negotiation を行い、CHILD\_SA を作成します。Request、response の一往復(2 パケット)で完了します。

### CREATE\_CHILD\_SA

IKE\_SA\_INIT、IKE\_AUTH が行われた対向との間に、新たに IKE\_SA もしくは CHILD\_SA を作成したい場合に行われます。

### INFORMATIONAL

IKE\_SA を用いて通知を行います。そのため、IKE\_SA 作成前に INFORMATIONAL を送信することはできません。Request、response の一往復(2 パケット)で完了します。

IKEv1 では、INFORMATIONAL は一方向のみの通知でしたが、IKEv2 では request、response 形式で通知を行います。

## IKEv2 Protocol

## 3. サポート機能

下記に IKEv2 で使用可能な認証方式、algorithm、DH group を示します。

|                                        |                         |
|----------------------------------------|-------------------------|
| 認証方式                                   | Pre-shared key方式        |
|                                        | Digital 署名方式 RSA(X.509) |
|                                        | EAP-MD5                 |
|                                        | EAP-RADIUS              |
| Encryption Algorithm                   | 3DES-CBC                |
|                                        | DES-CBC                 |
|                                        | AES128/192/256-CBC      |
|                                        | NULL                    |
| Hash Algorithm                         | HMAC-MD5-96             |
|                                        | HMAC-SHA1-96            |
|                                        | HMAC-SHA256-128         |
|                                        | HMAC-SHA384-192         |
|                                        | HMAC-SHA512-256         |
|                                        | NULL(認証なし) CHILD_SA時のみ  |
| PRF Algorithm<br>(Hashと同じAlgorithmを使用) | PRF-HMAC-MD5            |
|                                        | PRF-HMAC-SHA1           |
|                                        | PRF-HMAC-SHA-256        |
|                                        | PRF-HMAC-SHA-384        |
|                                        | PRF-HMAC-SHA512         |
| DH Group(PFS有効時のみ)                     | DH Group1(MODP768)      |
|                                        | DH Group2(MODP1024)     |
|                                        | DH Group5(MODP1536)     |
|                                        | DH Group14(MODP2048)    |
|                                        | DH Group15(MODP3072)    |
|                                        | DH Group16(MODP4096)    |
|                                        | DH Group17(MODP6144)    |
|                                        | DH Group未指定(PFSは無効)     |

なお、IKEv2のCHILD\_SAにおいて、PFSで使用するDH groupとしてphase1を指定した場合、未指定扱いとなるためPFS機能は無効となります。



### 3. EAP-RADIUS 認証

IPsec client からの EAP message を、NXR にて RADIUS message でカプセル化し、RADIUS server へ送信することで認証を行います。

RADIUS server への認証要求は、最初の timeout は 2 秒、retry 回数は最大 3 回とし、retry 毎に timeout が + 1 秒されます。

#### 3.1 RADIUS server 設定

Account 認証を行う RADIUS server の IP address、UDP port 番号、秘密鍵(secret)を設定することができます。

UDP port 番号の default は、1812 番です。Web 認証で使用する radius port 番号とは異なる番号を使用してください。

#### 3.2 NAS-identifier Attribute 設定

USER により任意の文字(32 文字以内)を指定することが可能です。Default は、機種名 - IPsec(ex.NXR120-IPsec)です。

```
< 書 式 > ipsec eap radius (A.B.C.D|X:X::X:X) password (|hidden) WORD  
          (|port <1-65535>) (|nas-identifier WORD)  
< no > no ipsec eap radius (|A.B.C.D|X:X::X:X)  
< 備 考 > global node で設定します。
```

## 4. Rekey

### 4.1 IKEv1 の Rekey

- ISAKMP/IPsec SA の lifetime(hard timer)を設定することができます。Default は、ISAKMP SA は 10800[sec]、IPsec SA は 3600[sec]です。この時間を経過すると SA が削除されます。
- Rekey の soft timer は、margin と increased-ratio により決定されます。Margin は、lifetime が切れる何秒前から rekey を実行するかどうかを指定します。increased-ratio 値は、margin よりどれくらい増やすかを % で指定します。

<書式> rekey margin <30-360> (increased-ratio <0-100>|)

<初期値> no rekey margin

<備考>

- ipsec isakmp policy node で設定します。
- 以下の式によって、Soft timer の最小・最大が決定され、この間でランダムに Soft timer が設定されます。

$$\text{minimum soft timer} = \text{lifetime} - \text{margin}$$
$$\text{maximum soft timer} = \text{lifetime} - (\text{margin} + \text{margin} \times \text{increased-ratio}/100)$$

- default 値は、margin が 270sec、increased-ratio は 100% です。このため、lifetime から 270 ~ 540sec 前の時間がランダムで設定されます。但し、Responder の場合、soft timer は、margin/2 時間分早く設定されます。これは、initiator 側より rekey を行うようにするためです。
- increased-ratio を 0 に設定すると soft timer が毎回同じ値となります。負荷の分散やセキュリティ的に問題があるため、設定しないことを推奨します。

### 4.1 IKEv2 の Rekey

IKEv2 では、IKEv1 の Rekey に加え、送信 packet 数が最大 sequence number(4294967295)の 90[%]に達した際に rekey を行います。

# 付録 E

---

---

Firmware update

## 1. Firmware の replace

NXR シリーズでは、CLI または GUI より、firmware 更新の指示を行うことができます。Firmware の転送に使用可能な protocol は、下記のとおりです。

HTTP(GUI)

ユーザーズガイド -GUI 編を参照してください。

SSH/FTP(CLI)

SSH サーバ/FTP サーバ上にある firmware を取得します。SSH 使用時は、user 名、password、firmware のファイル名(パスを含む)を同時に指定します。FTP は、anonymous による接続のみ対応しています。

<書式>

```
firmware update ssh://<user@(A.B.C.D|X:X::X:X)>/FILENAME (|source A.B.C.D|X:X::X:X) (|no-boot)
```

```
firmware update ftp://<A.B.C.D|X:X::X:X>/FILENAME (|source A.B.C.D|X:X::X:X) (|no-boot)
```

<備考>

- ・ソースアドレスを指定することができます。
- ・SSH を使用する場合、次の書式でポート番号を指定することができます。ポート番号を指定しない場合 (ssh://user@A.B.C.D/FILENAME) は、22 番ポートを使用します (=ssh://user@A.B.C.D:22/FILENAME)。
  - IPv4 ssh://user@A.B.C.D:port/FILENAME
  - IPv6 ssh://[user@X:X::X:X]:port/FILENAME
- ・no-boot を指定すると、現在 (再起動前) と同じファームウェアで起動します (NXR-230/C のみ)。

copy(CLI)

ストレージデバイスから firmware をコピーします。

<書式> firmware update (disk0:FILENAME|disk1:FILENAME) (|no-boot)

<備考>

- ・no-boot を指定すると、現在 (再起動前) と同じファームウェアで起動します (NXR-230/C のみ)。

### 1.1 Firmware update 中の service の継続

NXR-125/CX、NXR-130/C (ISDN ポートありの機種のみ)、NXR-155/C-WM、NXR-155/C-XW および NXR-230/C では、firmware update 中もルータとしての処理を行うことができます。サービスの継続を行うか停止するかをユーザが選択することができます。

上記以外の NXR シリーズでは、すべてのサービスおよびパケット処理を停止します。

NXR-230/C では、サービスを停止した上でのファームウェア更新を、サポートしていません。NXR-230/C のファームウェア更新については、「付録 K 拡張 flash 管理仕様およびレスキューファームウェア」も参照するようにしてください。

Firmware update の実行例を下記に示します。

```
nrx125#firmware update disk0:nrx125-v581.bin
[=====] 100% DECODE
Proceed with update? [(y)es/(b)ackground/(r)eserve/(n)o]: b -----
Unsaved configuration changes exist. Save Flash? [y/n]: y -----
```

After the firmware is updated, it reboots...

```
Firmware update is being ex-
ecuted.....
Finished the firmware update, it reboots... -----
```

Firmware update を実行するかどうかを確認するメッセージが表示されます。

サービスを停止してファームアップする場合は「y」を入力します。

サービスを継続した状態でファームアップする場合は「b」を入力します。

サービスを継続した状態でファームアップを行い、ファームアップ後に再起動しない場合は「r」を入力します。

ファームアップをキャンセルする場合は「n」を入力します。

本装置の負荷が高い状態で、サービスを継続したままファームアップを行うと、ファームアップに時間がかかる場合があります。その場合は、サービスを停止してファームアップを行うようにしてください。

設定を保存していない場合は、保存するかどうかを問い合わせるメッセージが表示されます。保存する場合は「y」、保存しない場合は「n」を入力します。

firmware update が終了すると、自動的に再起動が行われます。

ただし、「r」を選択した場合、自動再起動は行わず、次の再起動時に当該ファームウェアで起動します。

ネットワーク経由 (SSH や FTP) で firmware update を行った場合、回線状況等によって、ファームウェアの転送に失敗する場合があります。その場合は、回線の状態を確認してから、再度 firmware update を実行するようにしてください。

```
nrx130#firmware update ssh://guest@192.168.2.222/nrx130-v5138b09.bin
guest@192.168.2.222's password:
[=====] 70% DOWNLOAD
% Download failed (255).
```

## Firmware update

ファイル転送後3分以内にファームウェアアップデートを実行しない場合(「Proceed with update?」が表示されてから、3分以内に「y」を選択しない場合)、転送したファームウェアを破棄します。この場合は、再度 firmware update を実行してファイル転送から実施するようにしてください。

```
nrx130#firmware update ssh://guest@192.168.2.222/nrx130-v5138b09.bin
guest@192.168.2.222's password:
[=====] 100% DOWNLOAD
Proceed with update? [y/n]: y
% Timed out.
```

### 1.2 Firmware update 中の設定保存 / 復帰

サービスの継続が可能な場合でも、firmware update 中は下記の動作を行うことはできません。

- ・CLI/GUI からの設定の初期化
- ・CLI/GUI/CMS からの装置の再起動
- ・CLI/GUI/CMS からの firmware update
- ・GUI/CMS からの設定復帰
- ・CLI からの設定の復帰 / 保存
- ・GUI からの設定(GUI からの設定時に、必ず flash への設定保存が行われるため)

### 1.3 Firmware update 終了後の動作

v5.8.1 以前の version では、firmware update 終了後に、自動的に再起動が行われます。

### 1.4 Firmware update/downdate 後の起動

Firmware の入れ替え作業後、通常 startup-config の version と firmware の version にミスマッチが生じます。このような場合の起動については、次のとおりです。なお、update および downdate のいずれにおいても、認識できない XML 要素名がある場合は無視されます(ログ表示もされません)。

#### (1) update 時

running-config が、新しい firmware version に対応した format に変更され、起動が行われます。startup-config は、変更されません(以前の version のままです)。起動後に、USER が(save config 等によって)startup-config に書き込まない限り、startup-config の version が変わることはありません。

#### (2) downdate 時

startup-config と firmware の version が異なる場合、一部の config が認識できない可能性があります。この場合、起動時にエラーとなった情報は起動時の情報としてログに残し、認識可能な部分だけを使用して起動します。なお、認識できない XML タグは、無視されます(ログ表示もされません)。

# 付録 F

---

---

Netevent 機能

## Netevent 機能

USER が指定した監視対象の状態変化を検知した際に、PPP 回線の接続や IPsec SA の確立、VRRP priority の変更などの処理を行うことが出来ます。

Track object を追加した段階では、track の状態は up 状態となり、その後発生した event によって、down(または up)状態へと遷移し、その track に関連づけられた action が実行されます。なお、すでに event down が発生している状態で、新規に監視対象や action を追加した場合、該当する down action が実行されます。

### 1. 監視対象(track object)の設定

#### 1.1 指定可能な監視対象

指定可能な監視対象は、以下のとおりです。

- interface link 状態監視  
interface の link 状態(up/down)を監視します。Keepalive が無効となっている interface に関しては、link down しないため、keepalive を有効にしてください。但し、PPP や tunnel interface のように interface の作成 / 削除ができるものに関しては、この限りではありません。
- IKE SA 状態監視  
IKE SA の状態(up/down)を監視します。
- ping/ping6 監視  
ping/ping6 による指定 host への ip reachability を監視します。
- VRRP 状態監視  
master から backup/init への変化、または backup/init から master への変化を監視します。
- OSPF neighbor 監視  
指定した router-id との neighbor 確立後から他の state への変化を監視します。
- BGP peer 監視  
指定した peer ip との neighbor 確立後から他の state への変化を監視します。

#### 1.2 監視対象削除時の動作

監視対象削除時、その track に関連づけられている action の復旧処理が実行されます。

なお、track 設定が無く action のみが設定されている場合、各 action が設定されているモジュール上では、action up の状態として処理されます。例えば、PPP interface 設定で、action として connect を指定している場合、初期の状態では自動接続は行われません(auto-connect が有効な場合でも)。

#### 1.3 ip/ipv6 reachability について

ip/ipv6 reachability の監視には、icmp/icmpv6 echo request/reply packet を使用します。

- Ping の timeout は、10sec です。
- Ping の送信間隔および retry 回数を指定することができます。なお、Ping の送信間隔は、echo request 送信後から次の echo request を送信するまでの時間です。echo reply が戻ってきてから、再度 timer が設定されるわけではありません。
- ip reachability に限り、出力 interface を指定することも可能です。



### 1.4 Recovery delay timer 機能

ip/ipv6 reachability、ospf/bgp neighbor、interface link、isakmp を利用する場合、復旧時(event up と判別した場合)から実際に up 時の action を実行するまでに delay を設定することができます。

Delay timer が動作している場合は、track は down state が維持され、この間にも各 check 動作は継続されます。

- ・Delay timer 動作中に event down を retry 回数検知した場合、delay timer は cancel されます。
- ・Delay timer が timeout すると、event up の action が実行されます。このとき、ip/ipv6 reachability check の場合は、delay timer 中にカウントした ip reachability fail count は 0 にクリアされ、action 実行後から再度 reachability check が開始されます。

### 1.5 拡張 track 設定

netevent 拡張機能を使用すれば、標準の track では指定できない下記の option を指定することができます。拡張 track 設定は、ip/ipv6 reachability を使用する場合に有効です。

<拡張 track のみで指定可能な option>

- ・payload-length  
ping/ping6 送信時の size (icmp header は含まない) を指定することができます。Default は、56byte です。
- ・復旧回数  
指定した回数、連続で ping/ping6 OK となった場合に復旧と判断します。Default は、1 です。
- ・RTT  
ping/ping6 request を送信してから、reply を受信するまでの時間 (Round trip time) の閾値を指定します。指定した閾値内に reply がない状態が、rtt delay 回数分連続した場合 (reply は返信されている)、rtt status が down となります。Default では、RTT の監視は行われません。
- ・RTT delay 回数  
RTT status down と判断するまでの遅延回数です。Default は、3 回です。
- ・RTT normal 回数  
RTT status up と判断するまでの rtt 正常回数です。Default は、3 回です。
- ・DF  
IPv4 の場合のみ指定することができます。Default で、DF が set されます。
- ・TTL/hop-limit  
TTL (IPv6:hoplimit) を指定します。Default は、system の TTL 値 (64) が set されます。
- ・monitor-log  
monitor-log 機能で logging を行うかどうかを指定します。Default は、無効です。
- ・interval variable mode 指定  
ping/ping6 の送信間隔を、ping error 発生時に変化させるかどうかを指定します。Default は、無効です。

### 1.5.1 RTT status

RTTの状態を指します。

- ・RTTが閾値を超えた状態がRTT delay回数分連続した場合、rtt statusがdownとなり、RTT normalが回数分連続した場合、up状態へと遷移します。Defaultはupとし、rtt statusの状態変化によりactionは実行されません。
- ・なお、pingがNGとなった場合は、rttの正常/異常連続回数は0にresetされます。また、trackがdownになるとrtt statusはINIT状態へと遷移します。

### 1.5.2 Interval variable mode

ip/ipv6 reachability 指定時、常に設定されたinterval間隔で監視を行いますが、このmodeを有効にすると、track状態に連動してinterval間隔が変化します。Defaultは、無効です。

- ・track up状態でping failを検知すると、interval間隔が小さくなるため、障害の検出を早く行うことができます。
- ・通常時は、interval間隔を長めに設定することで、ping/ping6による負荷を軽減することが可能となります。

intervalの計算方法

Intervalの計算方法は次のとおりです。なお、intervalの最小値は10secのため、下記計算により10以下の値となった場合は、10sec間隔で監視されます。

$$v\_interval = (interval / 2^{fail\_cnt}) \quad (2のべき乗)$$

v\_interval : 変更後のinterval

interval : 設定されているinterval

fail\_cnt : 連続でping failとなった回数

各track状態でのintervalについて

track状態とintervalの関係は、次のとおりです。

- ・track upでping OKの場合は、intervalで監視されます。
- ・track up状態でping failを検知するとv\_intervalで監視が行われます。
- ・track downの場合は、fail\_cnt = retry回数+1として計算されたv\_interval間隔で監視が行われます。
- ・delay timerが起動した場合、track upの場合と同様にintervalで監視され、Ping failを検知すると、v\_intervalで監視が行われます。

### 1.6 Initial timeout 設定

OSPF/BGP4のneighbor監視およびinterface link監視設定時、初期のtrack状態はinitです。新規にtrackが設定されると、現在の状態を取得します。

- ・neighborが確立(あるいはinterface link up)状態と判断されるとtrack up状態となります。
- ・neighborが確立されていない(あるいはinterface link down)状態の場合、すぐにtrack down状態とはなりません。この場合は、initial timeoutがtimeoutするか、OSPF/BGP4機能/interface状態監視機能によってdownの状態変化通知があったときに、track downとして判断し、down actionを実行します。
- ・Initial timeoutは、defaultで無効です。有効時のdefaultのinitial timeout値は180secです。なお、initial timeout値は、10 ~ 3600secの範囲で設定することが出来ます。

### 1.7 Interface ethernet の初期状態

Ethernet インタフェースの初期状態を track している場合、初期の track の状態(Ethernet インタフェースのリンクの up/down)は、次のとおりです。

- ・ link up 時  
すぐに track up 状態となります。
- ・ link down 時
  - initial-timeout を設定している場合、initial-timeout がタイムアウトする前に up 通知がない場合は down と判定します。
  - initial-timeout が未設定の場合、1 秒後に再度リンク状態を取得して、up でない場合は down と判定します。

## 2 actionの設定

### 2.1 指定可能な action

指定可能な action は、次のとおりです。設定の詳細は、当該項目を参照してください。

VRRP Priority を指定値に変更することが出来ます。

次のコマンド(interface node)で設定します。

```
vrrp ip <vrrpid:1-255> netevent <trackid:1-255> priority <1-254>
```

IPsec tunnel の確立 / 削除 / 再接続(isakmp 単位での指定)を行うことが出来ます。

次のコマンド(ipsec isakmp policy node)で設定します。

```
netevent <trackid:1-255> (connect|disconnect|reconnect)
```

PPP の接続 / 切断を行うことが出来ます。

次のコマンド(interface ppp node)で設定します。

```
netevent <trackid:1-255> (connect|disconnect)
```

Tunnel interface の up/down を行うことが出来ます。

次のコマンド(interface tunnel node)で設定します。

```
netevent <trackid:1-255> (connect|disconnect)
```

L2TPv3 tunnel の切断(PPP の interface link 監視のみ対応)を行うことが出来ます。

次のコマンド(l2tpv3 tunnel node)で設定します。

```
netevent <trackid:1-255> disconnect
```

IPsec local policy の変更を行うことが出来ます。

次のコマンド(ipsec isakmp policy node)で設定します。

```
local policy <policy:1-255> netevent <trackid:1-255> change <local_policy:1-255>
```

IPsec isakmp policy の変更を行うことが出来ます。

次のコマンド(ipsec tunnel policy node)で設定します。

```
set key-exchange isakmp <1-65535> netevent <trackid:1-255> change isakmp <1-65535>
```

システムの再起動を行うことが出来ます。

次のコマンド(global node)で設定します。

```
system netevent (<1-255>|<2048-4095>) restart
```

WiMAX モジュールのリセットを行うことが出来ます。

次のコマンド(global node)で設定します。

```
wimax <0-0> netevent (<1-255>|<2048-4095>) reset
```

モバイルモジュールのリセットを行うことが出来ます。

次のコマンド(global node)で設定します。

```
mobile <0-2> netevent (<1-255>|<2048-4095>) reset
```

BGP advertise-route の有効化 / 無効化を行うことが出来ます。

次のコマンド(bgp node)で設定します。

```
netevent <trackid:1-255> advertise-stop
```

IPv4 static route の有効化 / 無効化を行うことが出来ます。

次のコマンド(global node)で設定します。

```
ip route A.B.C.D/M (<gateway:E.F.G.H>|INTERFACE|null) (|<distance:1-255>)  
(|netevent <trackid:1-255> (active|inactive))
```

また、監視対象と event 発生時の動作対象が同じ場合、復旧の動作ができないため、監視対象と event 発生時の動作対象で同じものを設定しないでください。次のように設定した場合、master へ復帰することができなくなります。

```
interface ethernet 0
  ip address 192.168.0.254/24
  vrrp ip 1 address 192.168.0.1
  vrrp ip 1 netevent 1 priority 10
!
track 1 vrrp ip 1 interface ethernet 0
```

## 2.2 Reconnect action

ISAKMP policy のみ action として、reconnect を指定することができます。reconnect を指定した場合、event down を detect すると IKE/IPsec SA を削除し、再 negotiation を開始します。event up 時は、何も実行しません。

```
<書 式> netevent <trackid:1-255> (connect|disconnect|reconnect)
          netevent <trackid:2048-4095> (connect|disconnect|reconnect)
< no > no netevent
```

## 2.3 Change action

IPsec isakmp policy の local policy 指定、および IPsec tunnel policy の set key-exchange 指定にて、設定することができる action です。

IPsec isakmp/tunnel で使用する local policy/isakmp policy の track 状態によって変更することができます。この機能により、障害に応じて、1つの IPsec 設定にて main/backup の構成を取ることができます。なお、IPsec isakmp policy にて local policy の change を行う場合で、かつ PSK を使用する場合は、変更前の ID と変更後の ID は、同じ ID を使用してください。

詳細は、ipsec isakmp policy node/ipsec tunnel policy node の「change action」を参照してください。

## 2.4 Restart action

当該トラックイベントが down した時に、システムの再起動を行います。イベント up 時は何も実行しません。

```
<書 式> system netevent (<1-255>|<2048-4095>) restart
< no > no system netevent
```

## 2.5 Reset action

当該トラックイベントが down した時に、WiMAX またはモバイルモジュールをリセットします。イベント up 時は何も実行しません。

```
<書 式> wimax <0-0> netevent (<1-255>|<2048-4095>) reset
          mobile <0-2> netevent (<1-255>|<2048-4095>) reset
< no > no wimax <0-0> netevent
```

## 2.6 action 追加時の動作

Action 追加時は、track object の状態が down の場合に action を実行します。

## 2.7 action 削除時の動作

Action 削除時は、その module において netevent がない場合と同じ動作を実行します。Action 復旧処理を実行するわけではありません。

## 3 システム起動中に発生した event に対する action の実行

システム起動中に該当する track の状態変化を検知した場合、システム起動処理が完了してから発生した event に伴う action を実行します。

# 付録 G

---

---

VRRP

本装置でサポートしているVRRP(Virtual Router Redundancy Protocol)について記します。

- ・VRRP で使用する MAC アドレスは、RFC で定義されている仮想 MAC(00-00-5e-00-01-VRID)のみで、実 MAC を使用した VRRP はサポートしていません。したがって、NXR と XR 間で VRRP を使用する場合は、XR で仮想 MAC を使用してください。
- ・VRRP をサポートするインタフェースは、Ethernet インタフェースだけです。

## 1 VRRPv2

- ・VRRPv2(RFC3768)をサポートします。
- ・実 IPv4 アドレスを仮想 IPv4 アドレスとして使用(IP address owner)することはできません。また、仮想 IPv4 アドレスは、実 IPv4 アドレス(セカンダリ IPv4 アドレスを含む)と同じネットワークアドレスを使用してください。

## 2 VRRP Tracking

- ・特定の回線や IPsec SA の状態、あるいは特定ホストへの通信状態を監視し、状態が変化した際に VRRP の priority を指定値まで下げ、即座にマスターからバックアップ状態へと遷移する機能です。
- ・逆に、監視対象となる回線や IPsec SA が正常状態へと遷移した場合は、VRRP priority は元の値へと戻ります。Netevent 機能と連動して動作します。

## 3. VRRP Event 機能

- ・VRRP がマスターからバックアップ状態へと変化した際に、PPP 回線の切断や IPsec SA の削除を行います。
- ・バックアップからマスターへと遷移した場合には、PPP 回線の接続や IPsec SA の確立を行います。
- ・この機能は、VRRP グループ毎に指定することが可能です。



## 4 Preempt 機能

- ・Preempt 機能によって、バックアップルータがマスタールータへと切り替わる場合の動作を指定することができます。
  - Preempt が有効な場合、優先度のもっとも高いルータが、必ずマスタールータになります。
  - Preempt が無効な場合、priorityの高いルータが復旧したとしても、現在マスターになっているルータがそのままマスタールータとして動作を継続します。

### 4.1 Preempt delay 機能

- ・Preempt が有効な場合に、バックアップルータが自分より優先度の低いadvertiseを受信した際に、バックアップからマスターへ切り替わる時間を遅らせることができます。delay 時間は、1 ~ 1000(秒)の範囲で指定(秒単位)します。
- ・Preempt delay が設定されている場合、バックアップルータおよびマスタールータは、以下のとおり動作します。

#### バックアップルータ

- master down timer、あるいはdelay timer がタイムアウトすると advertise を送信してマスターへと状態遷移します。
- 自分よりも優先度の高いadvertiseを受信した場合は、バックアップルータとして動作します(delay timer が動作している場合は停止します)。
- 自分よりも優先度の低いadvertise パケットを受信した場合、delay timer が未起動なら delay timer を開始し、master down timer はキャンセルします。また、delay 中に自分より優先度の低いadvertise パケットを受信した場合は、無視します(delay timer を継続します)。

#### マスタールータ

- 自分よりも優先度の高いadvertiseを受信した場合、バックアップルータへと遷移します。
- 自分よりも優先度の低いadvertiseを受信した場合、advertise を無視します(マスタールータのまま状態遷移しません)。

# 付録 H

---

---

VLAN

#### スイッチポート搭載機種の VLAN 仕様

スイッチポートを搭載する NXR (NXR125 および NXR-155 のみ) の VLAN 仕様について記します。使用可能なポートは Ether0 のポート 1 ~ 4、およびルータポート (CPU) です。

##### デフォルト VLAN ID (PVID)

<説明> ポート毎に、デフォルト VLAN ID (PVID) を指定することができます。

- ・ここで指定した PVID は、トランク接続で付加する IEEE802.1Q タグ (VLAN タグ) の VLAN ID として使用されます。
- ・システムのデフォルト状態では、全てのポートは PVID=1 の VLAN に所属します。

<書式> switchport (<1-4>|router) default-vlan-id <1-4094>

<初期値> switchport (<1-4>|router) default-vlan-id 1

<no> no switchport (<1-4>|router) default-vlan-id

<備考> インタフェースノード (interface ethernet 0) にて設定します。

##### アクセスリンク / トランクリンク

<説明>

ポート毎に、アクセスリンクとして使用するか、またはトランクリンクとして使用するかを設定します。

- ・ポートをアクセスリンクとして指定すると、そのポートが所属する VLAN トラフィックのみを転送することができます。転送するフレームに、VLAN タグを付加しません。システムのデフォルト状態では、全てのポートはアクセスリンクとして設定されています。
- ・ポートをトランクリンクとして指定すると、複数の VLAN トラフィックを転送することができます。転送するフレームには、フレームを受信したアクセスリンクの PVID を VLAN ID とする VLAN タグを付加します。タグ無しフレームは破棄します。

<書式> switchport (<1-4>|router) link (access|trunk)

<初期値> switchport (<1-4>|router) link access

<no> no switchport (<1-4>|router) link

<備考> インタフェースノード (interface ethernet 0) にて設定します。

##### VLAN データベース

<説明> スwitchポートで使用する VLAN ID を設定します。

<書式> vlan-database vid <1-4094>

<初期値> no vlan-database

<no> no vlan-database (|vid <1-4094>)

<備考> インタフェースノード (interface ethernet 0) にて設定します。

##### VLAN ID とタグの有無

<説明> スwitchポート毎に、有効な VLAN ID とタグの有無 (tagged/untagged) を設定します。

<書式> switchport (<1-4>|router) vlan <1-4094> (tagged|untagged)

<初期値> switchport (<1-4>|router) vlan 1 untagged

<no> no switchport (<1-4>|router) vlan (|(1-4094)>

<備考> インタフェースノード (interface ethernet 0) にて設定します。

## 付録 H (スイッチポート搭載機種のみ)

### . VLAN 仕様

#### VLANデータベースの情報表示

- <説明> VLAN ID 毎に、tagged/untagged の情報および所属するポート番号を表示します。
- <書式> `show interface vlan-database`
- <備考> view node にて実行することができます。

#### スイッチポートの情報表示

- <説明>
  - ・スイッチポートのポート毎に、デフォルト VLAN ID とアクセスリンク / トランクリンクの情報を表示します。
- <書式> `show interface switchport`
- <備考> view node にて実行することができます。

## 付録 H (スイッチポート搭載機種のみ)

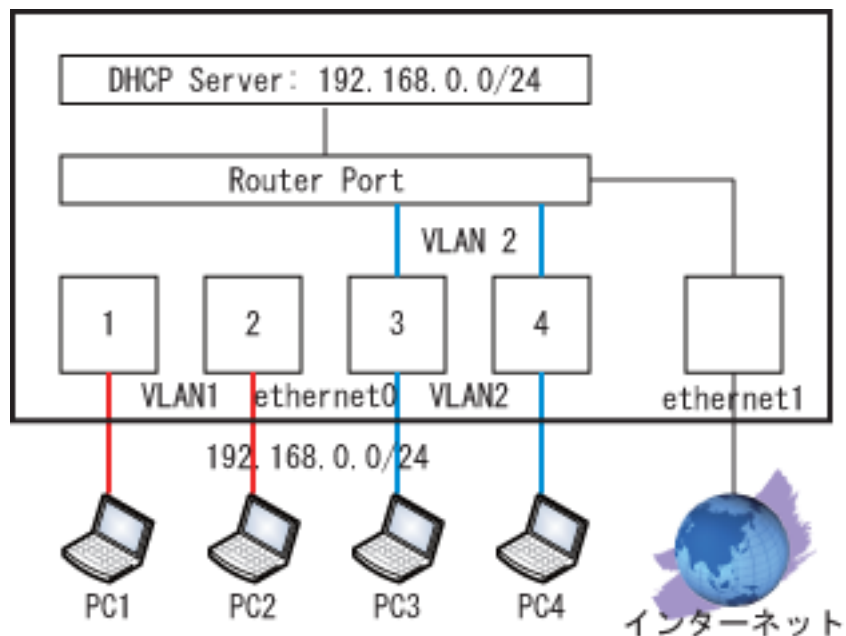
### . ポートベース VLAN

#### ポートベース VLAN

ポートベース VLAN の例を示します。

##### ネットワーク構成

- VLAN1 (Port1 と Port2) および VLAN2 (Port3 と Port4) の 2 つの VLAN からなる構成例です。
- 同一 VLAN 内での通信は可能ですが、異なる VLAN 間での通信は不可です。PC1 と PC2 は通信可能ですが、PC1 と PC3 は通信不可です。
- PC3 と PC4 はインターネットに接続できますが、PC1 と PC2 はインターネットに接続できません。
- PC3 と PC4 は DHCP Client です。この構成では、PC1 と PC2 は内部 DHCP サーバからアドレスを取得することは出来ません。(VLAN1 は、Router Port (CPU) と通信できないため、孤立したネットワークです)



## 付録 H (スイッチポート搭載機種のみ)

### . ポートベース VLAN

#### 設定 (抜粋)

```
interface ethernet 0
ip address 192.168.0.125/24
switchport 3 default-vlan-id 2
no switchport 3 vlan 1
switchport 3 vlan 2 untagged
switchport 4 default-vlan-id 2
no switchport 4 vlan 1
switchport 4 vlan 2 untagged
switchport router default-vlan-id 2
no switchport router vlan 1
switchport router vlan 2 untagged
vlan-database vid 1
vlan-database vid 2
!
interface ethernet 1
ip address 172.16.77.125/24
ip masquerade
!
dns
service enable
address 172.16.77.64
!
dhcp-server 1
network 192.168.0.0/24 range 192.168.0.1 192.168.0.10
gateway 192.168.0.125
dns-server 192.168.0.125
!
ip route 0.0.0.0/0 172.16.77.64
```

#### 情報表示

```
nxr125#show interface vlan-database
ethernet0
    VLAN ID 1
        Untagged:port1,port2
        Tagged:n/a
    VLAN ID 2
        Untagged:port3,port4,router
        Tagged:n/a

nxr125#show interface switchport
ethernet0
    port1 Default VLAN ID:1 Access link
    port2 Default VLAN ID:1 Access link
    port3 Default VLAN ID:2 Access link
    port4 Default VLAN ID:2 Access link
    router Default VLAN ID:2 Access link
```

## 付録 H (スイッチポート搭載機種のみ)

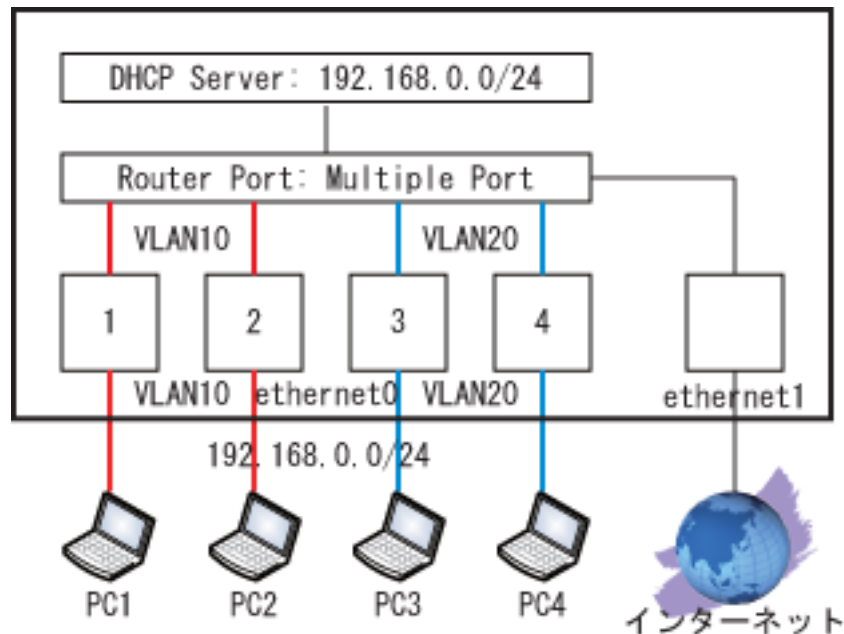
### マルチプル VLAN

#### マルチプル VLAN

マルチプル VLAN の例を示します。

##### ネットワーク構成

- ・複数の VLAN から接続できるポート (マルチプルポート) からなる構成例です。  
VLAN1(Port1, Port2, Port3, Port4, Router Port)、VLAN10(Port1 と Port2)、VLAN20(Port3 と Port4)、  
および Multiple Port(Router Port)を持ちます。
- ・VLAN10 および VLAN20 は、同一 VLAN 内での通信は可能ですが、異なる VLAN 間での通信は不可です。  
PC1 と PC2 は通信可能ですが、PC1 と PC3 は通信不可です。
- ・PC1 ~ PC4 は DHCP Client です。内部 DHCP サーバでは VLAN10 と VLAN20 のサブネットを分けることはできません。サブネットを分ける場合はスイッチポートに外部 DHCP サーバを接続します。



## 付録 H (スイッチポート搭載機種のみ)

### . マルチプルVLAN

#### 設定 (抜粋)

```
interface ethernet 0
ip address 192.168.0.125/24
switchport 1 default-vlan-id 10
switchport 1 vlan 10 untagged
switchport 2 default-vlan-id 10
switchport 2 vlan 10 untagged
switchport 3 default-vlan-id 20
switchport 3 vlan 20 untagged
switchport 4 default-vlan-id 20
switchport 4 vlan 20 untagged
switchport router vlan 10 untagged
switchport router vlan 20 untagged
vlan-database vid 1
vlan-database vid 10
vlan-database vid 20
!
interface ethernet 1
ip address 172.16.77.125/24
ip masquerade
!
dns
service enable
address 172.16.77.64
!
dhcp-server 1
network 192.168.0.0/24 range 192.168.0.1 192.168.0.10
gateway 192.168.0.125
dns-server 192.168.0.125
!
ip route 0.0.0.0/0 172.16.77.64
```

#### 情報表示

```
nxr125#show interface vlan-database
ethernet0
    VLAN ID 1
        Untagged:port1,port2,port3,port4,router
        Tagged:n/a
    VLAN ID 10
        Untagged:port1,port2,router
        Tagged:n/a
    VLAN ID 20
        Untagged:port3,port4,router
        Tagged:n/a

nxr125#show interface switchport
ethernet0
    port1 Default VLAN ID:10 Access link
    port2 Default VLAN ID:10 Access link
    port3 Default VLAN ID:20 Access link
    port4 Default VLAN ID:20 Access link
    router Default VLAN ID:1 Access link
```



## 付録 H (スイッチポート搭載機種のみ)

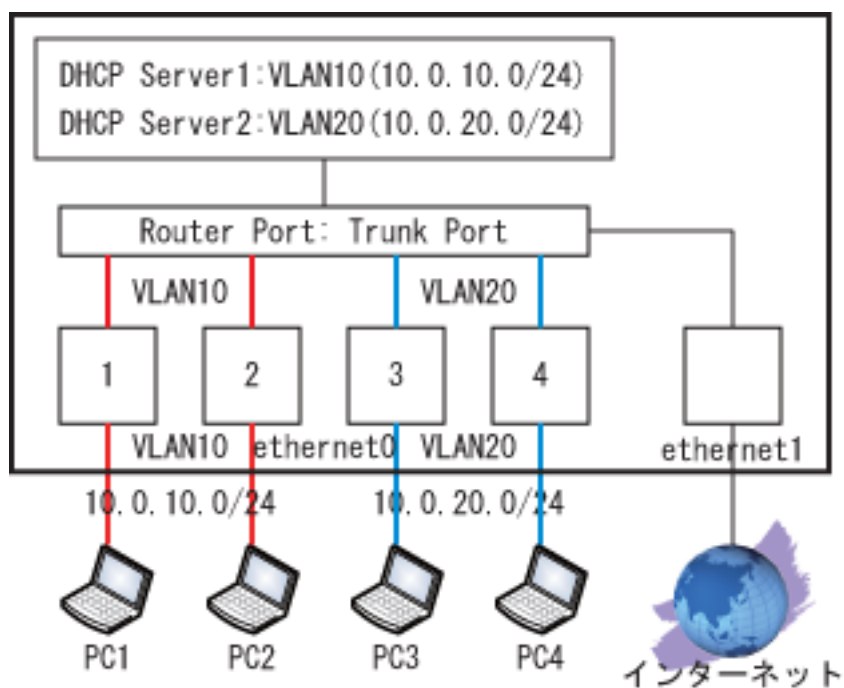
### ・タグ VLAN(VLAN トランク)

#### タグ VLAN(VLAN トランク)

タグ VLAN(VLAN トランク)の例を示します。

##### ネットワーク構成

- ・VLAN10(Port1とPort2)、VLAN20(Port3とPort4)、およびVLAN1[Router Port(Trunk Port)]からなる構成例です。
- ・アクセスリンクとトランクリンクを保有します。アクセスリンクから受信したフレームは、PVIDを VLAN IDとするVLAN タグを付加してトランクリンクから転送します。



## 付録 H (スイッチポート搭載機種のみ)

### . タグ VLAN(VLAN トランク)

#### 設定 (抜粋)

```
interface ethernet 0
 ip address 192.168.0.125/24
 switchport 1 default-vlan-id 10
 no switchport 1 vlan 1
 switchport 1 vlan 10 untagged
 switchport 2 default-vlan-id 10
 no switchport 2 vlan 1
 switchport 2 vlan 10 untagged
 switchport 3 default-vlan-id 20
 no switchport 3 vlan 1
 switchport 3 vlan 20 untagged
 switchport 4 default-vlan-id 20
 no switchport 4 vlan 1
 switchport 4 vlan 20 untagged
 switchport router link trunk
 switchport router vlan 10 tagged
 switchport router vlan 20 tagged
 vlan-database vid 1
 vlan-database vid 10
 vlan-database vid 20
!
interface ethernet 0 vid 10
 ip address 10.0.10.125/24
 ip access-group forward-in VLAN10
!
interface ethernet 0 vid 20
 ip address 10.0.20.125/24
 ip access-group forward-in VLAN20
!
interface ethernet 1
 ip address 172.16.77.125/24
 ip masquerade
!
dns
 service enable
 address 172.16.77.64
!
```

```
dhcp-server 1
 network 10.0.10.0/24 range 10.0.10.1 10.0.10.10
 gateway 10.0.10.125
 dns-server 10.0.10.125
!
dhcp-server 2
 network 10.0.20.0/24 range 10.0.20.1 10.0.20.10
 gateway 10.0.20.125
 dns-server 10.0.20.125
!
ip route 0.0.0.0/0 172.16.77.64
!
ip access-list VLAN10 deny any 10.0.20.0/24
ip access-list VLAN20 deny any 10.0.10.0/24
!
```

#### 情報表示

```
nxr125#show interface vlan-database
ethernet0
  VLAN ID 1
    Untagged:router
    Tagged:n/a
  VLAN ID 10
    Untagged:port1,port2
    Tagged:router
  VLAN ID 20
    Untagged:port3,port4
    Tagged:router
```

```
nxr125#show interface switchport
ethernet0
  port1 Default VLAN ID:10 Access link
  port2 Default VLAN ID:10 Access link
  port3 Default VLAN ID:20 Access link
  port4 Default VLAN ID:20 Access link
  router Default VLAN ID:1 Trunk link
```

# 付録 I

---

---

Configの保存と復帰

## Config の保存

本装置での config は、running-config (現在動作している config) と startup-config (flash に保存され起動時に使用する config) が存在します。ユーザが設定の保存を実行した場合に限り、flash メモリや外部記憶装置に保存します。ただし、GUI から設定変更を行った場合は、設定と同時に flash にも保存します。

- ・ 起動中の config (running-config) を、flash に保存するには save コマンド (view node) を使用します。また、外部記憶装置に保存するには、copy コマンド (view node) を使用します。詳細については、ユーザズガイドの該当箇所を参照してください。
  - 起動中の config を flash に保存する例 : `save config`
  - 起動中の config を外部記憶装置に保存する例 : `copy config disk0:config.xml`

起動中の config を、HTTP (GUI からの実行) や SSH/FTP (CLI からの実行) を使用して、ネットワーク経由で保存することが出来ます。ユーザが設定した情報は、XML 形式で保存されます。

- ・ 起動中の config (running-config) を、SSH/FTP サーバに保存するには、copy コマンド (view node) を使用します。詳細については、ユーザズガイドの該当箇所を参照してください。
  - 起動中の config を FTP サーバに保存する例 : `copy config ftp://A.B.C.D/config.xml`

### show-config 形式での保存

XML 形式での設定のエクスポートに加え、show-config 形式 (CLI コマンド形式) の設定をエクスポートすることが出来ます。ただし、show config 形式で保存した config は、ファイルを読み込んで設定の復帰を行うことは出来ないため、本装置の起動後に CLI からログインし、ターミナルソフトなどからコピー & ペーストで設定の復帰を行います。

- ・ show config 形式の設定をエクスポートするには、copy コマンド (view node) を使用します。詳細については、ユーザズガイドの該当箇所を参照してください。
  - 外部 SSH サーバに保存する例 : `copy show-config ssh://user@A.B.C.D/show-config.txt`

#### Config の復帰

Config を flash に保存 (復帰) することで、再起動時の config として使用することが出来るようになります。

- ・起動中の config (running-config) を flash に保存 (復帰) するには、save コマンド (view node) を使用します。外部記憶装置やネットワーク経由で config を保存 (復帰) するには、copy コマンド (view node) を使用します。詳細については、ユーザズガイドの該当箇所を参照してください。
  - 起動中の config を保存 (復帰) する例: save config
  - 外部記憶装置から config を復帰する例: copy disk0:config.xml startup-config

GUI から設定の復帰を行った場合、startup-config を上書きします。再起動時に当該 config によってシステムが起動します。

起動中の config (running-config) を、ネットワーク経由で取得した config で上書きすることは出来ません。ネットワーク経由で取得した config は、flash または外部記憶装置 (USB メモリ) へ保存します。

ファームウェアのバージョンと config に含まれるファームウェアバージョンが異なる場合は、動作を保証しません。

- ・CLI より config 復帰する際に、config 内のバージョンと現在動作しているファームウェアのバージョンが異なる場合は、ユーザに warning を表示して復帰するかどうかを確認します (config 内のバージョンをユーザが書き換えた場合の動作は保証しません)。

```
nxr130#copy ssh://guest@192.168.0.1/config.xml startup-config
guest@192.168.0.1's password:
% Version is not same. continue? [y/n]:
```

CLI での config 表示は、XML 形式および CLI コマンド形式の 2 つのタイプの表示が可能です。GUI では、起動中の config 情報のみを表示します。

- ・CLI で config を表示するには、show コマンド (view node) を使用します。詳細については、ユーザズガイドの該当箇所を参照してください。
  - XML 形式で表示する例: show config xml  
show startup-config xml
  - CLI コマンド形式で表示する例: show config

#### Config の保存形式

Config の保存を行った場合に、保存の対象となる情報は、次のとおりです。

- XML config 情報
- IPsec X.509 の証明書
- SSH 公開鍵

XML config 情報のみを保存する場合は、text 形式で保存することが可能です (config.xml)。

IPsec X.509 の証明書については、config 保存時にユーザが指定した場合のみ保存対象となります。この場合、XML config 情報と X.509 の証明書を tar.gz 形式で保存します (config.tar.gz)。

- tar.gz 形式で保存する場合は、copy コマンド (view node) で all を指定します。詳細については、ユーザズガイドの該当箇所を参照してください。

-tar.gz 形式で保存する例: copy config disk0:config.tar.gz all

config.tgz で保存した場合、次のようなファイル名、ディレクトリ構成となります。

- config.xml
- ipsec/privates
  - /cacerts
  - /certs
  - /crls
- ssh/USER 名 /SSH 公開鍵

設定の復帰は、text 形式 (xml 形式のみ)、tar.gz 形式 (X.509 がなくても可) のいずれの形式でも行うことができます。ファイル名については、特に制限はありません。ただし、tar.gz 形式で復帰した場合、展開後に config.xml (固定のファイル名) がない場合はエラーとなります。

## 付録 I Configの保存と復帰

### ・INIT ボタン押下による起動時の制限

- ・INIT ボタンは、ログイン出来なくなった場合や、config を初期化したい場合、あるいは一時的な設定により動作を確認したい場合 etc に使用します。
- ・ログインが出来なくなった場合や config を初期化したい場合は、INIT ボタンによる起動後に、ログインして、erase flash コマンドで設定を消去します。

INIT ボタンによる起動方法については、「第 1 章 本装置の概要」「各部の名称と機能」の該当項目を参照してください。

INIT ボタンを押下した状態で、本装置を起動した場合の制限は、次の通りです。

#### flash に対するすべての操作の禁止

- ・save config、boot-config の変更、copy XXXX startup-config、show flash など、flash に対する操作を行うことは出来ません（ただし、firmware update、および erase flash は、実行することが出来ます）。

#### SD カードに対するすべての操作の禁止（SD カード内蔵機種のみ）

- ・SD カード上のファイル表示、config 表示、外部からのインポート、外部へのエクスポートなど、SD カードに対する操作を行うことは出来ません（ただし、SD カードのフォーマットは、実行することが出来ます）。

#### GUI による設定の禁止

- ・GUI から設定変更を行うと、必ず flash に config を保存します。そのため、INIT ボタン押下時は、GUI からの設定を行うことは出来ません。

# 付録 J

---

---

WIN通信モジュール



NXR-155/C-XW の WIN 通信モジュールを使用する機能についての説明、および CLI での設定について記します。

## OTA サービス対応

KDDI が提供する OTA サービスを利用するための機能として、以下の機能を実装します。

### 利用開始登録機能

- <説明> WIN通信モジュール経由での通信サービスを利用可能な状態にするための機能です。
- <書式> register ota mobile <2-2>
- <ノード> view node

### 解約手続き機能

- <説明> WIN通信モジュール経由での通信サービスの利用を解約するための機能です。
- <書式> unregister ota mobile <2-2>
- <ノード> view node

### 顧客登録情報表示機能

- <説明> WIN通信モジュール経由での通信サービスの登録情報を参照するための機能です。
- <書式> show mobile 2 ota
- <ノード> view node
- <実行例> nxr155#show mobile 2 ota  
OTA status is registered

### ROM書き問合せ番号表示機能

- <説明>
  - ・OTAに関する問合せをKDDI モジュールサポートセンターに対して行う場合に、必要となる問合せ番号を参照するための機能です。
- <書式> show mobile 2 inquiry-number
- <ノード> view node
- <実行例> nxr155#show mobile 2 inquiry-number  
Inquiry number : 1234

**WIN 通信モジュール情報の取得**

WIN通信モジュールに関する以下の情報を取得することが出来ます。

RSSI、CINR については、情報取得ができないため未サポートです。

## (1) 製造番号

## (2) バージョン情報

```
<書 式> show mobile 2
<ノード> view node
<実行例> nxr155#show mobile 2
          Installation : Attached
          Vendor       : KDDI
          Product      : KCMP
          Revision     : 01.74.00.00 (バージョン情報)
          IMEI        : 8KYKG008811 (製造番号)
```

## (3) 電話番号

```
<書 式> show mobile 2 phone-number
<ノード> view node
<実行例> nxr155#show mobile 2 phone-number
          PhoneNumber : 09011112222
```

## (4) SignalLevel

```
<書 式> show mobile 2 signal-level
<ノード> view node
<実行例> nxr155#show mobile 2 signal-level
          Signal Level : 3
```

## (5) 基地局位置測位情報

```
<説明> 基地局の緯度 (00.000 ~ 90.000)、経度 (000.000 ~ 180.000) を取得します。
<書 式> show mobile 2 base-station-position
<ノード> view node
<実行例> nxr155#show mobile 2 base-station-position
          Lat : 35.704
          Lon : 139.544
```

**PPP 接続**

## (1) Mobile インターフェースの同時利用

合計2つまでのMobileインターフェースを同時に利用することが可能です。つまり、WIN通信モジュールと他のもう一つのMobile端末を同時に使用することが出来ます。

## (2) KDDIのWINサービスに関する制限

KDDIのWINサービスを利用するにあたっての制限については、以下のように対応します。

**【ドーマント状態への対応】**

ネットワーク側（網側）のドーマント状態においては、idle-timeout タイマの満了により、ネットワーク側のPPPセッションを開放します。

しかしながら、移動機（NXR）側へは「PPPセッションの開放通知」を行わないため、状態の不一致が発生します。通信を再開（データ送信）した際に、パケットの送信遅延の発生や正常な通信が行われない場合も考えられます。

このような状態を防ぐために、on-demand接続を行う場合は、モジュールがドーマント状態に遷移する時間よりも短いidle-timeout時間を設定します。NXR側からPPPセッションの確立、開放を行うようにすることで、上記制限による通信への影響を回避することが出来ます。

```
ppp on-demand
```

< 説 明 >

- パケットを出力する際に、当該回線のPPP接続を行う機能です。初期状態もしくはidle-timeoutで切断された場合に、当該回線はon-demand状態へと遷移します。このとき、アクセスサーバとのPPP接続は未確立ですが、NXRではPPPがupしている状態として扱うため、PPPインタフェースに対して設定したルートやneteventは有効になります。
- Mobile/PPPoE/BRI使用時に、本機能を有効にすることが出来ます。
- IPv4パケットを出力する場合に、PPP接続を行います（IPv6パケットは対象外です）。
- L2TP、IPv6CP有効時は無視されます。

< 書 式 > ppp on-demand (PPPをオンデマンドに設定します。)

< no > no ppp on-demand (PPPのオンデマンド設定を解除します。)

< ノード > interface ppp node

< 備 考 >

- 常時接続設定時のon-demandの動作は、次のとおりです。
  - 常時接続設定時にon-demandを設定すると、当該インタフェースがon-demand状態へと遷移します。
  - この状態でIPパケットを発信すると、PPP接続を行います。
  - idle-timeoutやその他の要因でPPPが切断されると、再びon-demand状態に遷移します。
- 手動接続設定時のon-demandの動作は、次のとおりです。
  - 手動接続設定時にon-demandを設定しても、自動ではon-demand状態に遷移しません。
  - ユーザによる接続指示（例：connect ppp 0）やneteventによってPPP接続が行われた場合、on-demand状態へと遷移します。
  - この後、IPパケットの発信時にPPP接続を行います。

```
ppp idle-timeout
```

< 説 明 >

- Idle-timeout で設定した時間内に IP パケットの送受信がない場合、PPP を切断（あるいは on-demand 状態へと遷移）する機能です。
  - On-demand 有効時のみ動作します。
  - Idle-timeout は、IP パケットの送受信で更新します。LCP Echo Request/Reply がある場合でも、IP パケットの送受信がない場合は、idle-timeout を更新しません。

< 書 式 > ppp idle-timeout ( |<sec:30-86400> )

< 初 期 値 > ppp idle-timeout (= ppp idle-timeout 180)

< no > no ppp idle-timeout (= ppp idle-timeout 180)

< ノ ー ド > interface ppp node

### 【JATE 発信規制への対応】

同一接続先に対して、最初の発信から 3 分以内に 3 回の発信リトライを行った場合には、JATE 発信規制によりネットワークへ接続できない状態になります。規制が適用されないような再接続間隔制限を設定することにより、JATE 発信規制を回避することが出来ます。

```
ppp auto-connect
```

< 説 明 >

- PPP 接続を試みた際に接続できなかった場合は、指定時間の経過後に再接続を行います。
  - 次の試行までに、ユーザによって接続の指示（例：connect ppp 0）や設定の変更があった場合は、すぐに接続を開始します。
  - 再接続の試行は、それぞれの PPP 回線毎に行います。
- 常時接続状態で PPP が切断された場合は、自動的に再接続を行います。
  - ユーザが切断を指示（例：clear ppp 0）した場合は、自動再接続は行いません。
  - 再接続待ちの間にユーザが切断指示を行った場合は、再接続タイマーを停止して、再接続処理も停止します。
- ただし、モバイルアクセスの場合は、発信制限等があるため、指定時間経過後やユーザによる指示の場合でもすぐに接続を試行するとは限りません。

< 書 式 > ppp auto-connect <sec:10-600>

< 初 期 値 > ppp auto-connect 60

< no > no ppp auto-connect （PPP の自動再接続を無効にします）

< ノ ー ド > interface ppp node

### 【OTA 設定】

OTA による回線未開通状態では、PPP 接続を開始しないチェック機能を実装しています（設定の必要はありません）。

**自動時刻同期**

< 説 明 >

- ・WIN 通信モジュールが CDMA 網側から取得した時刻情報を、NXR のシステム時刻に反映する機能です。
- ・WIN 通信モジュールへの電源投入後に網側から取得した時刻を参照します。

< 書 式 > system clock mobile <2-2>

< No > no system clock

< ノード > global node

**【自動時刻同期と NTP の併用】**

- ・NTP 機能を有効にして、自動時刻同期を有効にすると、NTP クライアントからのリクエストに応答することが出来ます。

```
!  
ntp  
service enable  
!  
nxr155(config)#system clock mobile 2
```

- ・NTP サーバ設定をした場合は、本機能を使用して当該 NTP サーバと時刻同期することはできません。(NTP サーバ設定をした状態で、自動時刻同期を設定しようとすると、CLI でエラーとなります。)

```
!  
ntp  
service enable  
server 1.2.3.4 polling 4 17  
!  
nxr155(config)#system clock mobile 2  
% NTP server is already configured
```

### ファームウェア

本装置で使用するファームウェアは、Ver.5.16.2以降のバージョンを使用してください。  
(現時点で利用できるファームウェアは、Ver.5.16.2のみです。)

# 付録 K

---

---

拡張 flash 管理仕様およびレスキューファームウェア

## ．拡張 flash 管理仕様

本装置の拡張 flash 管理仕様について記します。

拡張 flash 管理仕様は、NXR-230/C および NXR-350/C のみ対応しています。

本装置では、通常起動用のファームウェアを、flash 1 および flash 2 にそれぞれ一つずつ（合計二つ）持つことが出来ます。また、ファームウェア更新に失敗したとき等に備えて、レスキューファームウェア機能をサポートしています。

### 1. ファームウェアの更新

ファームウェアの更新は、従来と同じコマンドを使用します。GUI/CLI/ スケジュールから実行することが出来ます。

```
nxr230#firmware update disk0:nxr230-v5170.bin  
[=====] 100% DECODE  
Proceed with update? [(y)es/(r)eserve/(n)o]:
```

[(y)es/(r)eserve/(n)o]の3つから選択することが出来ます（reserve 指定は、CLI のみ）。y は、他の NXR シリーズの(b)ackground と同義です。本装置（NXR-230/C および NXR-350/C）では、サービスを停止した状態でのファームウェア更新はサポートしていません。

### 2. 起動ファームウェアの選択

#### 2.1 ファームウェア更新時の動作

firmware update を実行した場合、次回の起動はファームウェア更新を行った面から起動します。ただし、CLI からの firmware update 実行時に、no-boot オプションを指定することで、更新した面から起動しないようにすることも可能です。

```
<書 式>   firmware update disk0:nxr230-v5170.bin no-boot  
<ノ ー ド>   view node  
<備 考>   no-boot オプションは、CLI のみ対応しています。
```

#### 2.2 ユーザによる指定

次回起動の際に使用するファームウェアの面を指定します。本設定は、config ファイル(xml)には保存されません。

```
<書 式>   system boot flash <1-2>  
<ノ ー ド>   global node
```



### 3. 起動 config

#### 3.1 ユーザによる起動 config 指定

- <説明> 次回起動時に使用する config をユーザが指定することが出来ます。
- <書式> system config flash:FILENAME
- <ノード> global node
- <備考> flash:startup.config を指定すると、save config した config で起動します。
- 
- <説明> USB メモリ内の config から起動します。
- <書式> system config disk0:FILENAME
- <ノード> global node
- 
- <説明> bootup 設定を初期化します ( startup-config で起動します )。
- <書式> no system config
- <ノード> global node

#### 3.2 起動時の config 選択順序

起動時に使用する config の優先順位は次のとおりです。

- ユーザ指定の config ( system config コマンドで指定 )
- show config 形式で保存された config
- CMS サーバから、show config 形式の config を NXR にリストアする場合に該当します。
- startup-config
- save config で保存したもので、通常、起動時に使用します。
- 内蔵 SD に保存された initial-config ( 内蔵 SD 搭載機種のみ )
- Firmware 内部の initial-config
- eth0 の ip が 192.168.0.254/24 と設定されている config です。
- INIT ボタン押下状態で起動した場合は、 ~ はスキップして、 で起動します。

#### 3.3 config の形式と起動方法

起動時に使用する config ファイルの形式が tgz の場合と xml の場合で、起動方法が異なります。

- boot-config で指定された config ファイルが tgz の場合
- ・ tgz 内の config.xml をリストアして起動します。
  - ・ tgz 内の ipsec/ssh 公開鍵を展開して使用します。
- boot-config で指定された config ファイルが xml の場合
- ・ xml ファイルをリストアして起動します。
  - ・ ipsec および ssh 公開鍵は、flash 上のファイル ( flash/.ssh および flash/.ipsec ) を使用します。

なお、flash 内の構成は、次のとおりです ( dir flash コマンドでは表示されません )。

- flash/.ipsec -> ipsec 用証明書ファイル領域
- flash/.ssh -> ユーザの ssh 公開鍵ファイル領域
- flash/.ssh\_host -> NXR 自身の ssh 秘密鍵

## . 拡張 flash 管理仕様

## 4. ファームウェアおよび config の管理 (保存 / 削除)

## 4.1 ファームウェア管理 (view/exec node)

< 説明 > 起動中のファームウェアバージョンを表示します。

< 書式 > show version

< 説明 > flash上のファームウェアバージョンを表示します。

< 書式 > show version flash (<1-2>)

< 説明 > flash上のファームウェアを消去します。

< 書式 > erase firmware flash <1-2>

## 4.2 config 管理

< 説明 > flash上のconfigファイルを表示します。

< 書式 > dir flash

< 説明 > flash上のconfigをXML形式で表示します。

< 書式 > show flash FILENAME xml  
show startup-config xml

< 説明 > flash上にstartup-configとして保存します。

< 書式 > save config

< 説明 > configをflash上に保存 (XMLのみ保存) します。

< 書式 > copy config flash:startup-config

< 備考 > save configと同じです。ただし、ipsec/ssh公開鍵は保存しません。  
src/dstが同じ場合はエラーとなります。また、同じdisk上にcopyすることはできません。

< 説明 > configをWORD指定した場所に別名で保存 (XMLのみ保存) します。

< 書式 > copy config WORD

< 備考 > すでにfileが存在する場合は、「overwrite?」と問い合わせます。  
ipsec/ssh公開鍵は保存しません。  
src/dstが同じ場合はエラーとなります。また、同じdisk上にcopyすることはできません。

< 説明 > allオプションを指定して、configをflash上に保存します。

< 書式 > copy config flash:startup-config all  
copy config startup-config all

< 備考 > save config allと同じです。ipsec/ssh公開鍵も保存されます。

< 説明 > WORD指定した場所に、xmlのconfigとipsec/ssh公開鍵をtgz化して保存します。

< 書式 > copy config WORD all

< 備考 > すでにfileが存在する場合は、「overwrite?」と問い合わせます。

< 説明 > startup-config(xml)をWORDで指定した場所にexportします。

< 書式 > copy flash:startup-config WORD  
copy startup-config WORD 482

## . 拡張 flash 管理仕様

< 説 明 > GUI から config を保存した場合は、すべて startup-config に保存されます。  
 < 書 式 > なし ( GUI 操作 )

< 説 明 > flash 上の config を削除します。  
 < 書 式 > delete flash FILENAME  
 < 備 考 > FILENAME で startup-config を指定した場合は、erase startup-config と同じです。

< 説 明 > bootup 設定を初期化します。  
 < 書 式 > delete bootup-config

< 説 明 > startup-config を削除します。  
 < 書 式 > erase startup-config

< 説 明 > flash 上の config ( bootup-config 含む ) をすべて削除します。  
 < 書 式 > erase flash

< 説 明 > tgz 形式 ( FILENAME の拡張子が tgz ) の config を import します。  
 < 書 式 > copy WORD flash:FILENAME  
 < 備 考 >

dst ファイル = flash/startup-config の場合

- ・ tgz ファイルの中の config.xml -> flash/startup-config
- ・ tgz ファイルの中の ipsec/ssh 公開鍵 -> flash/.ssh/\* , flash/.ipsec/\*
- それ以外
- ・ flash/xxxxx として tgz ファイルのまま import します。

< 説 明 > tgz 形式以外の config を import します。  
 < 書 式 > copy WORD flash:FILENAME  
 < 備 考 > flash/XXXX に import します。

config の名称は、下記のとおりです。

- ・ config: 現在起動している config ( running-config ) です。save config 実行時に保存されます。
- ・ SD-initial-config: SD 内に保存された initial-config ( 起動 config ) です ( 内蔵 SD 搭載機種のみ )。
- ・ initial-config: Firmware 内部の初期 config です。ethernet 0 インタフェースの IP アドレスとして 192.168.0.254/24 が設定されています。
- ・ CMS-show-config: CMS からインポートした show config 形式の config です。CMS 以外からインポートすることは出来ません。
- ・ startup-config: 起動時に使用する config です。flash 上に存在します。
- ・ bootup-config: 起動時に使用する config 情報が記載されている config です。flash 上にのみ存在します。
- ・ system-config: 起動時に使用した config です。起動直後であれば、system-config と running-config は同じです。

## レスキューファームウェア

ファームウェア更新の失敗等が発生した場合、ファームウェアが起動しなくなることが考えられます。そのような場合の対応として、本装置ではレスキューファームウェア機能をサポートしています。

本機能は、NXR-230/C および NXR-350/C のみ対応しています。

### 1. レスキューファームウェアの起動条件

#### 1.1 レスキューファームウェアが起動する条件

次の場合に、レスキューファームウェアが起動します。

本装置の CONFIG スイッチが 0x0F (右図参照) に設定されている場合  
運用面に有効なファームウェアが保存されていない場合



ファームウェア更新に失敗した場合でも、他方の面に有効なファームウェアが保存されていれば、そちらを使用して起動します。(flash 1 でファームウェア更新に失敗した場合でも、flash 2 に有効なファームウェアが保存されていれば、flash 2 のファームウェアで起動します。)

ブートするファームウェアの設定に失敗した場合

NXR-230/C の CONFIG スイッチは、本装置背面にあります。NXR-350/C の CONFIG スイッチは、本装置内部にあります。そのため、NXR-350/C の CONFIG スイッチを操作する場合は、ネジを外して本装置のカバーを取り外します。対象となるネジは合計 6 個 (上面:1 個、側面:左右 1 個ずつ、背面:3 個) です。なお、冷却ファンのネジは、外さないようにしてください。

#### 1.2 レスキューファームウェアと通常ファームウェアの起動判定

レスキューファームウェアで起動しているか、通常ファームウェアで起動しているかは、下記の方法にて確認することができます。

CLI より、show version を行います。レスキューファームウェアの場合は次のように表示されます。

```
Century Systems NXR-230 Rescue ver 1.0.0 (build 18/14:14 16 11 2011)
```

STS2 LED が点灯 ( ) します。

起動中は、STS1 が点灯 ( )、STS2 が点滅(\*) します。

### 2. レスキューファームウェアの仕様

レスキューファームウェアは通常のファームウェアとは異なります。運用面のファームウェアの更新や状態の把握などを目的とし、それらに必要な最小限の機能のみを実装しています。

#### 設定 (設定の保存はできません)

```
< 説 明 > eth0 の IP アドレスを設定します。eth0 以外のインタフェースには対応していません。
< 書 式 > ip address A.B.C.D/M
< 初 期 値 > no ip address
< ノ ー ド > interface node
```

```
< 説 明 > 起動面 ( 起動するファームウェア ) を指定します。
< 書 式 > system boot flash (1|2)
< ノ ー ド > global node
```

```
< 説 明 > Telnet サーバを起動します。
< 書 式 > telnet-server enable
< 初 期 値 > no telnet-server enable
< ノ ー ド > global node
```

## . レスキューファームウェア

## 情報表示 (view/exec node)

- < 説明 > 現在のブート面、および次にブートするファームウェア面を表示します。  
< 書式 > show system boot
- < 説明 > レスキューファームウェアのバージョンを表示します。  
< 書式 > show version
- < 説明 > 指定した起動面のファームウェアバージョンを表示します。  
< 書式 > show version flash (|1|2)
- < 説明 > レスキューファームウェアの設定を表示します。  
< 書式 > show config
- < 説明 > コマンド履歴を表示します。  
< 書式 > show history
- < 説明 > 外部ストレージ (USB メモリ) の容量、空き容量、使用率を表示します。  
< 書式 > show disk0
- < 説明 > eth0 のインタフェース情報を表示します。  
< 書式 > show interface ethernet 0 (|mode)  
show interface (|mode)
- < 備考 > mode を指定すると、eth0 の各ポートのリンク状態を表示します。  
rescue#show interface ethernet 0 mode  
ethernet0  
    port1 Link:down  
    port2 Link:down  
    port3 Link:down  
    port4 Link:up   AutoNegotiation:on   Speed: 1000M   Duplex:full
- < 説明 > 製品情報を表示します。  
< 書式 > show product

## . レスキューファームウェア

**実行系**(view/exec node)

- <説明> 外部ストレージ (USB メモリ) に保存されているファイルを表示します。  
<書式> dir disk0
- <説明> ファームウェアの更新を実行します。  
<書式>  
firmware update ssh://user@A.B.C.D/FILENAME (source A.B.C.D|X:X::X:X) flash <1-2>  
firmware update ftp://A.B.C.D/FILENAME (source A.B.C.D|X:X::X:X) flash <1-2>  
firmware update disk0:FILENAME (source A.B.C.D|X:X::X:X) flash <1-2>
- <備考> ファームウェア更新後、自動的に再起動は行いません。
- <説明> 外部ストレージ (USB メモリ) をアンマウントします。  
<書式> eject disk0
- <説明> 外部ストレージ (USB メモリ) をマウントします。  
<書式> inject disk0
- <説明> システム再起動を行います。  
<書式> restart (|system)

## . レスキューファームウェア

**3. レスキューファームウェアの更新方法**

レスキューファームウェアは、以下の方法で更新することができます。

レスキューファームウェアを準備します。

TFTP/BOOTP サーバを準備（設定）します。

本装置の CONFIG スイッチを 0x08（右図参照）にして起動します。

レスキューファームウェアの更新が開始されます。

レスキューファームウェアの更新 完了後、本装置の CONFIG スイッチを 0x00（下図参照）に設定して、再起動します。



NXR-230/C の CONFIG スイッチは、本装置背面にあります。NXR-350/C の CONFIG スイッチは、本装置内部にあります。そのため、NXR-350/C の CONFIG スイッチを操作する場合は、ネジを外して本装置のカバーを取り外します。対象となるネジは合計 6 個（上面:1 個、側面:左右 1 個ずつ、背面:3 個）です。なお、冷却ファンのネジは、外さないようにしてください。

**3.1 ファームウェアのチェック**

通常ファームウェアをレスキューファームウェアとして更新しようとするとエラーになります。

反対に、レスキューファームウェアを通常ファームウェアエリア (flash 1|2) に書き込もうとした場合もエラーになります。また、別機種ファームウェアを通常ファームウェアエリア (flash 1|2) に書き込もうとした場合もエラーになります。

エラー発生時は、STS1 (\*) /STS2 (\*) の両方が、高速で点滅します。

# 付録 L

---

---

RAS 機能



### RAS 接続機能

- BRI / シリアル回線および L2TPv2 LNS において、クライアントからの call を受ける機能 ( Access Server 機能 ) です ( 本バージョンでは、BRI / シリアル回線は未対応です )。
- クライアントに割り当てる IPv4 アドレスをユーザ名や発信回線などの情報を元に、固定で割り当てる事が出来ます。IPv6 アドレスの割り当ては、本バージョンでは対応していません。
- なお、プロトコル上、RAS 回線着信時のユーザ名と、発信時に使用する PPP のユーザ名とは、重複しないように設定してください。

### 着信回線の設定

#### L2TP LNS での着信

- L2TP LNS 機能による着信では、virtual-template を使用します。設定は、interface virtual-template node を参照してください。

#### BRI での着信

- 本バージョンでは、未対応です。

### 着信回線への static route の設定

- 着信回線に対して、static route を設定する場合は、以下のいずれかの方法で設定します。

#### 固定 PPP インタフェースの場合

- 着信用に設定したインタフェースに対して、static route を設定します。RAS 着信待機状態で、static route が有効になります。

```
ip route A.B.C.D/M ppp <0-4>
```

#### 動的 PPP インタフェースの場合

- 接続相手に割り当てる IP アドレスをネクストホップアドレスとして static route を設定します。RAS 着信後、クライアントに IPv4 アドレスを割り当てた際に static route が有効になります。
- virtual-template を利用した着信の場合、PPP インタフェースが固定化されないため、この方法で設定します。

```
ip route A.B.C.D/M a.b.c.d
```

### IPアドレスの割り当て

- ・クライアントに対して割り当てる IPv4 アドレスを指定することが出来ます。IPv6 アドレスの割り当てには対応していません。

#### ユーザ名毎に指定

- ・ユーザ名毎に、割り当てる IPv4 アドレスを指定します。access-server profile node で、次のように設定します。

!

```
access-server profile 0  
  ppp username user01 ip 1.1.1.1
```

!

- ・IPv4 アドレスの割り当てを行う場合、次のように、Access-server 側の local ip address (virtual-template の IP アドレス) を指定する必要があります。

#### 着信時の本装置の IP アドレス

- ・RAS 着信時、interface virtual-template node で設定した IP アドレスを本装置の IP として使用します。

!

```
interface virtual-template 0  
  ip address 10.0.0.1/32
```

!

#### 着信 PPP での IPsec の利用

- ・Virtual-template 上では、IPsec を利用することは出来ません。

# 付録 M

---

---

データコネク

## データコネクト

### データコネクト

- ・データコネクトとは、フレッツ光ネクスト（以下、NGN）の「ひかり電話」を契約している場合に使用することが出来る帯域確保型のデータ通信サービスです。2拠点間での任意のデータ通信をオンデマンドで行うことが出来ます。
- ・本バージョンでは、TCPモードのデータ通信をサポートしています（VPNモードは未対応です）。

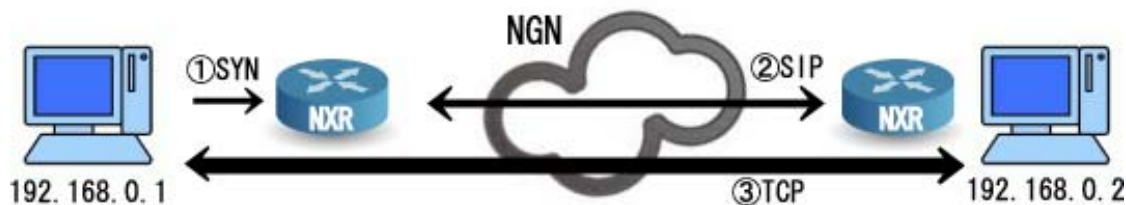
### TCPモードによるデータコネクト接続

#### 接続の概要

本装置宛てのTCP SYNパケットを検出します。

着信先の電話番号宛てに、ひかり電話による呼接続を開始し、2拠点間でSIPセッションを確立します。

SIPセッション上で交換したお互いのWANアドレスとポート番号を元にして、拠点間でのTCP通信が可能になります。



#### SIPクライアントの設定(ngn-sip client node)

- ・TCP アクセスを監視する IP アドレス、および listen port を指定します。

<書 式> mode tcp ip A.B.C.D port <1-65535>

- ・TCP アクセス検出時に発呼する電話番号（宛先番号）を指定します。

<書 式> tel to NUMBER

<備 考> 「0」または「#」で始まる NUMBER を指定します。指定可能な桁数は5 ~ 32 桁です。

#### SIPサーバの設定(ngn-sip server node)

- ・着信時に TCP を接続させる端末の IP アドレス（宛先 IP アドレス）、および宛先 port 番号を指定します。

<書 式> mode tcp ip A.B.C.D port <1-65535>

- ・着信を許可する番号（発信者番号）を指定します。

<書 式> tel from NUMBER

<備 考> 「0」または「#」で始まる NUMBER を指定します。指定可能な桁数は5 ~ 32 桁です。

#### TCP通信の無通信切断タイマー

- ・TCP セッション上のデータ通信状態を定期的に監視し、一定時間の無通信状態を検出すると、自動的にデータコネクト通信を終了します。

<書 式> idle-timeout <10-3600>

< No > no idle-timeout (初期値)

< 初 期 値 > idle-timeout 60

< node > ngn-sip client node, ngn-sip server node

## データコネク

### NGN 回線との接続方法

- データコネクを使用する場合、NGN 回線と NXR は、以下のように接続します。

(LAN)-----NXR-----ONU----- (NGN 回線)

一体型 (ONU + ルータ) のひかり電話ルータ (ホームゲートウェイ : HGW) の配下に NXR を配置した場合は、正しく動作しません (将来対応予定)。

(LAN)-----NXR-----[ONU+ルータ]----- (NGN 回線)

### NGN 網における WAN アドレス

- NGN 網で使用する WAN アドレス (IPv4) は、DHCPv4 にて取得します。

< 説明 > NGN 回線でデータコネクを使用する場合に設定します。

< 書式 > ip dhcp mode ngn

< no > no ip dhcp mode

< node > interface node

< 備考 > no を設定すると、ip dhcp request classless-static-route も無効になります。

### Classless-static-route オプションによる route 設定

- データコネクと PPP によるインターネット通信を併用する場合、DHCPv4 の classless-static-route オプション (RFC3442) を使って、NGN 網への static route 情報を取得することにより、データコネクの通信を NGN 網へルーティングさせることが出来ます。

< 説明 > NGN 回線でのデータコネクとインターネット接続 (PPP) を併用する場合に設定します。

< 書式 > ip dhcp request classless-static-route

< no > no ip dhcp request classless-static-route

< node > interface node

< 備考 > 取得した static route は、アドレスのリース期間中有効です。

### データコネク接続の最大セッション数

- 同時に 2 つ以上の SIP セッションを接続することは出来ません。したがって、ひかり電話の「ダブルチャンネル / 複数チャンネル」サービスには対応していません。
- TCP モードの場合、1 つの TCP コネクションにつき、1 つの SIP セッションが必要になります。したがって、同時に複数の TCP コネクションを使用するようなサービス (HTTP や FTP) は利用できません。

## データコネクト

### データコネクト接続の帯域制御

#### データ通信の帯域

- ・本バージョンで対応している帯域は、64kbps です。

#### データ通信の帯域制御

- ・設定した帯域幅の情報は、2つの拠点間で（SIPセッションにより）交換されます。NGN網では、SIPメッセージ上の帯域幅情報を元に、データ通信のパケットに対してポリシングが行われます。
- ・帯域幅を超過するデータパケットの送信は、UNI基準に違反するため、WANインタフェース上でシェーピング設定することを推奨します。

#### データコネクト通信のDSCP

- ・データコネクトで行われる各種の通信について、WANインタフェース上で、本装置が次のようにDSCPを設定します。
  - ・SIPパケット : 46
  - ・DHCPパケット : 46
  - ・データパケット(TCP/ESP) : 8
- ・上記の値を使用して、WANインタフェース上でシェーピング設定を行うことができます。

### JATE 発信規制

- ・同じ接続先に対して、最初の発信から3分以内に2回連続して失敗すると、3回目からは発信を行いません。

### 網輻輳時のLED通知

- ・SIPセッション接続時に、サーバ側から網輻輳を示す応答が返って来る場合があります。輻輳状態を知るには、system ledを次のように設定します。

<書式> system led status <1-1> ngn-sip congestion

< no > no system led status <1-1>

< node > global node

<備考>

- ・ngn-sip congestion 指定に、STS1 LEDが点滅すると、NGN網のひかり電話サーバが輻輳していることを示します。点滅中はデータコネクトによる接続は控えるようにしてください。

### ひかり電話の付加サービス

- ・データコネクトでは、着信時に、発信者番号による発信者の認証を行うため、発信者番号の通知が必要になります。したがって、着信側としてデータコネクトを利用する場合は、「ナンバーディスプレイサービス」の契約が必要になります。
- ・その他のひかり電話サービスについては、現在のバージョンでは未対応です。

# 付録 N

---

---

Policy Based Routing(PBR)

## Policy Based Routing(PBR)

### Policy Based Routing(PBR)

- ・通常の宛先アドレスによるルーティングではなく、ユーザ設定によるポリシーを元にパケットのフォワーディング先を決めることが出来る機能です。
  - ・入力および出力インタフェースとして指定可能なインタフェースは、イーサネット /802.1Q VLAN/ ブリッジ / トンネル / PPP/WiMAX です。
  - ・PBR は、通常の宛先アドレスによるルーティングより優先されます。
  - ・本バージョンでは、IPv6 PBR はサポートしていません。
- ・ポリシーとして設定可能な項目は、次のとおりです。マッチ条件の設定には ip policy access-list (global node)、ルーティングルールの設定には route-map(route-map node)を使用します。

### マッチ条件

フォワーディングおよび自発パケットに対して有効な条件

送信元 IP アドレス： src IP アドレスにより出力先を決定します。

宛先 IP アドレス： dst IP アドレスにより出力先を決定します。

受信インタフェース： 受信したインタフェースにより出力先を決定します。  
自発パケットの場合は、自動的に lo を指定します。

フォワーディングのみ適用可能な条件(自発パケットには適用されません)

プロトコル

ポート番号 (TCP/UDP パケットの場合)

ICMP code/type

ToS 値

### ルーティングルール

出力インタフェース

ネクストホップ IP アドレス



## Policy Based Routing(PBR)

**ip local policy route-map**

< 説明 > 自発パケットに、PBRのアクセスリストを適用します。  
WORDには、適用するACL名(ip policy access-listにて設定)を指定します。

< 書式 > ip local policy route-map WORD

< node > global node

< 備考 >

・自発パケットにPBRのACLを適用した場合、ACL内のsource/destinationアドレス情報のみ条件として参照します。その他、プロトコルやポート条件などは無視します。

**ip policy route-map**

< 説明 > 受信インタフェースに、PBRのアクセスリストを適用します。  
WORDには、適用するACL名(ip policy access-listにて設定)を指定します。

< 書式 > ip policy route-map WORD

< node > interface node

< 備考 >

・入力および出力インタフェースとして指定可能なインタフェースは、イーサネット/802.1Q VLAN/ブリッジ/トンネル/PPP/WiMAXです。

**show ip policy access-list**

< 説明 > PBRのアクセスリストを表示します。

< 書式 > show ip policy access-list (|WORD)

< node > view(exec) node

**show ip policy route-map**

< 説明 > 適用したPBRのルートマップを表示します。

< 書式 > show ip policy route-map (|WORD)

< node > view(exec) node

**clear ip policy access-list**

< 説明 > 指定したPBRアクセスリストのカウンターをクリアします。

< 書式 > clear ip policy access-list WORD counter

< node > view(exec) node

# 付録 0

---

---

サポートについて

## サポートについて

今後のお客様サポートおよび製品開発の参考にさせていただくために、ユーザー登録にご協力をお願い致します。弊社ホームページ内の各製品のサポートページで「ユーザー登録」をクリックすると登録用の画面が開きます。

サポートに関する技術的なお問い合わせやご質問は、下記へご連絡ください。

### ・サポートデスク

e-mail : support@centurysys.co.jp

電話 : 0422-37-8926

FAX : 0422-55-3373

受付時間 : 10:00 ~ 17:00 (土日祝祭日、および弊社の定める休日を除きます)

### ・ホームページ <http://www.centurysys.co.jp/>

故障と思われる場合は

製品の不良や故障と思われる場合でも、必ず事前に弊社までご連絡ください。

事前のご連絡なしに弊社までご送付いただきましたりもサポートをお受けすることはできません。

ご連絡をいただく前に

スムーズなお客様サポートをご提供するために、サポートデスクにご連絡いただく場合は以下の内容をお知らせいただきますよう、お願いいたします。

### ・ファームウェアのバージョンと MAC アドレス

### ・ネットワークの構成(図)

どのようなネットワークで運用されているかを、差し支えない範囲でお知らせください。

### ・不具合の内容または、不具合の再現手順

何をしたときにどのような問題が発生するのか、できるだけ具体的にお知らせください。

### ・エラーメッセージ

エラーメッセージが表示されている場合は、できるだけ正確にお知らせください。

### ・本装置の設定内容、およびコンピュータの IP 設定

### ・可能であれば、「設定のバックアップファイル」をお送りください。

### サポート情報

弊社ホームページにて、製品の最新ファームウェア、マニュアル、製品情報を掲載しています。

また製品の FAQ も掲載しておりますので、是非ご覧ください。

下記の FutureNet サポートページから、該当する製品名をクリックしてください。

<http://www.centurysys.co.jp/support/>

### 製品の保証について

本製品の保証期間は、ご購入から販売終了後 5 年間までです。

(但し、AC アダプタ及び添付品の保証期間はご購入から 1 年間とします。)

保証期間内でも、保証書に販売店印のないもの(弊社より直接販売したものは除く)、また保証の範囲外の故障については有償修理となりますのでご了承ください。

保証規定については、同梱の保証書をご覧ください。

FutureNet WXR シリーズ ユーザーズガイド CLI 編 Ver.1.0.0 対応版

---

2013 年 01 月版

発行 センチュリー・システムズ株式会社

Copyright ( c ) 2009-2013 Century Systems Co., Ltd. All rights reserved.

---