

FutureNet NXRシリーズ ユーザーズガイド CLI編

Ver.6.10.0 対応版



目次

はじめに	6
第1章 本装置の概要	7
. 本装置の特長	8
. 各部の名称と機能 (NXR-G100)	9
. 各部の名称と機能 (NXR-G100/F)	10
. 各部の名称と機能 (NXR-G100/KL)	12
. 各部の名称と機能 (NXR-G100/NL)	14
. 各部の名称と機能 (NXR-G100/SL)	16
. 各部の名称と機能 (NXR-G100/N)	18
. 各部の名称と機能 (NXR-G100/S)	20
. 各部の名称と機能 (NXR-G100/KT)	22
. 各部の名称と機能 (NXR-G100/KLW/NLW/SLW)	24
XI . 各部の名称と機能 (NXR-G100/WM)	26
XII . 動作環境	28
第2章 装置の設置	29
. 装置の設置に関する注意点	30
. 装置の設置 (NXR-G100)	31
. 装置の設置 (NXR-G100/F)	32
. 装置の設置 (NXR-G100/KL)	33
. 装置の設置 (NXR-G100/NL)	34
. 装置の設置 (NXR-G100/SL)	35
. 装置の設置 (NXR-G100/N)	36
. 装置の設置 (NXR-G100/S)	37
. 装置の設置 (NXR-G100/KT)	38
. 装置の設置 (NXR-G100/KLW/NLW/SLW)	39
XI . 装置の設置 (NXR-G100/WM)	40
第3章 設定方法の概要	41
. 本装置へのログイン (CLI)	42
本装置へのログイン (Console 接続: NXR-G100)	43
本装置へのログイン (Console 接続: NXR-G100/F)	44
本装置へのログイン (Console 接続: NXR-G100/KL)	45
本装置へのログイン (Console 接続: NXR-G100/NL)	46
本装置へのログイン (Console 接続: NXR-G100/SL)	47
本装置へのログイン (Console 接続: NXR-G100/N)	48
本装置へのログイン (Console 接続: NXR-G100/S)	49
本装置へのログイン (Console 接続: NXR-G100/KT)	50
本装置へのログイン (Console 接続: NXR-G100/KLW/NLW/SLW)	51
本装置へのログイン (Console 接続: NXR-G100/WM)	52
本装置へのログイン (Console 接続: NXR シリーズ共通)	53
本装置へのログイン (Telnet 接続)	54
. 本装置へのログイン (GUI)	55
. コマンド実行モード	57
. コマンド入力時の補助機能	58
. 本装置のノード構造	60

第4章 view(exec) mode	61
view(exec) mode	62
第5章 global mode	96
global mode	97
第6章 interface mode	167
interface mode	168
第7章 interface tunnel mode	199
interface tunnel mode	200
第8章 interface ppp mode	217
interface ppp mode	218
第9章 dns mode	240
dns mode	241
第10章 l2tp mode	244
l2tp mode	245
第11章 l2tpv3-tunnel mode	250
l2tpv3 tunnel parameters	251
第12章 l2tpv3-xconnect mode	254
l2tpv3 xconnect parameters	255
第13章 l2tpv3-group mode	258
l2tpv3-group mode	259
第14章 rip mode	261
rip mode	262
第15章 ospf mode	264
ospf mode	265
第16章 bgp mode	268
bgp mode	269
第17章 ntp mode	278
ntp mode	279
第18章 SNMP mode	280
SNMP mode	281
第19章 syslog mode	285
syslog mode	286
第20章 dhcp-server mode	292
dhcp-server mode	293
第21章 dhcp-relay mode	295
dhcp-relay mode	296
第22章 ipsec local policy mode	297
ipsec local policy mode	298
第23章 ipsec isakmp policy mode	300
ipsec isakmp policy mode	301
第24章 ipsec tunnel policy mode	312
ipsec tunnel policy mode	313
第25章 UPnP mode	318
UPnP mode	319
第26章 QoS (class-policy) mode	320
QoS (class-policy) mode	321
第27章 QoS (class-filter) mode	326
QoS (class-filter) mode	327

第28章 CRP client mode	328
CRP client mode	329
第29章 route-map mode	331
route-map mode	332
第30章 Web Authenticate mode	336
Web Authentication mode	337
第31章 WarpLink mode	342
WarpLink mode	343
第32章 Extended track IP reachability mode	345
Netevent 拡張機能(ip reachability)	346
第33章 Extended track IPv6 reachability mode	349
Netevent 拡張機能(ipv6 reachability)	350
第34章 Monitor-log mode	353
ログ機能	354
第35章 mail server mode	357
mail server mode	358
第36章 interface bridge mode	361
interface bridge mode	362
第37章 bridge access-list mode	381
bridge access-list mode	382
第38章 DDNS mode	398
DDNS mode	399
第39章 access-server profile mode	403
access-server profile mode	404
第40章 interface virtual-template mode	405
interface virtual-template mode	406
第41章 ngn-sip client mode	412
ngn-sip client mode	413
第42章 ngn-sip server mode	414
ngn-sip server mode	415
第43章 ipv6 dhcp-server mode	416
ipv6 dhcp-server mode	417
第44章 ipv6 dhcp-client mode	419
ipv6 dhcp-client mode	420
第45章 l2tpv3 access-list mode	423
. L2TPv3 フィルタリング機能	424
. Root ACL	428
. Layer2 ACL	429
. Extended IP ACL	430
. Extended IPv6 ACL	432
. Extended VLAN ACL	433
. Extended ARP ACL	434
. Extended IEEE802.3 ACL	435
第46章 address-family ipv6 mode	436
address-family ipv6 mode	437
第47章 interface wlan mode	440
interface wlan mode	441

第48章	wifi mode	469
	wifi mode	470
第49章	terminal-server mode	475
	terminal-server mode	476
第50章	LXC container mode	478
	LXC container mode	479
第51章	interface veth mode	482
	interface veth mode	483
第52章	interface WiMAX mode	484
	interface WiMAX mode	485
付録 A	Packet Traveling	499
	Packet Traveling	500
付録 B	Policy based IPsec と Route based IPsec	505
	. Policy based IPsec	506
	. Route based IPsec	508
付録 C	IKEv2 Protocol	515
	IKEv2 Protocol	516
付録 D	Firmware update	522
	Firmware update	523
付録 E	Netevent 機能	526
	Netevent 機能	527
付録 F	VRRP	534
	VRRP	535
付録 G	Config の保存と復帰	537
	. Config の保存	538
	. Config の復帰	539
	. Config の保存形式	540
	. INIT ボタン押下による起動時の制限	541
付録 H	拡張 flash 管理仕様およびレスキューファームウェア	542
	. 拡張 flash 管理仕様	543
	. レスキューファームウェア	547
付録 I	RAS 機能	551
	RAS 機能	552
付録 J	データコネク	554
	データコネク	555
付録 K	Policy Based Routing(PBR)	558
	Policy Based Routing(PBR)	559
付録 L	P2P 検出機能について	561
	P2P 検出機能について	562
付録 M	サポートについて	564
	サポートについて	565

はじめに

ご注意

- 1 本装置の故障、誤動作、不具合、あるいは停電などの外部要因によって、通信の機会を逸したために生じた損害などの純粋経済損失につきましては、当社はいっさいその責任を負いかねますのであらかじめご了承ください。
- 2 通信情報が漏洩した事による経済的、精神的損害につきましては、当社はいっさいその責任を負いかねますのであらかじめご了承ください。
- 3 本書の内容の一部または全部を無断で転載、複写することを禁じます。
- 4 本書およびソフトウェア、ハードウェア、外観の内容について、将来予告なしに変更することがあります。
- 5 本書の内容については万全を期しておりますが、万一ご不審な点や誤り、記載漏れなどお気づきの点がありましたらご連絡ください。

商標の表示

「FutureNet」はセンチュリー・システムズ株式会社の登録商標です。

その他の記載されている商品名、会社名は、各社の商標または登録商標です。

第1章

本装置の概要

FutureNet NXRシリーズの「製品概要」、「製品の特徴」、「仕様」等については、弊社のWebサイトを参照してください。

FutureNet NXR-G100

<http://www.centurysys.co.jp/products/router/nxrg100.html>

FutureNet NXR-G100/F

<http://www.centurysys.co.jp/products/router/nxrg100f.html>

FutureNet NXR-G100/KL

<http://www.centurysys.co.jp/products/router/nxrg100kl.html>

FutureNet NXR-G100/NL

<http://www.centurysys.co.jp/products/router/nxrg100nl.html>

FutureNet NXR-G100/SL

<http://www.centurysys.co.jp/products/router/nxrg100sl.html>

FutureNet NXR-G100/N

<http://www.centurysys.co.jp/products/router/nxrg100n.html>

FutureNet NXR-G100/S

<http://www.centurysys.co.jp/products/router/nxrg100s.html>

FutureNet NXR-G100/KLW

<http://www.centurysys.co.jp/products/router/nxrg100klw.html>

FutureNet NXR-G100/NLW

<http://www.centurysys.co.jp/products/router/nxrg100nlw.html>

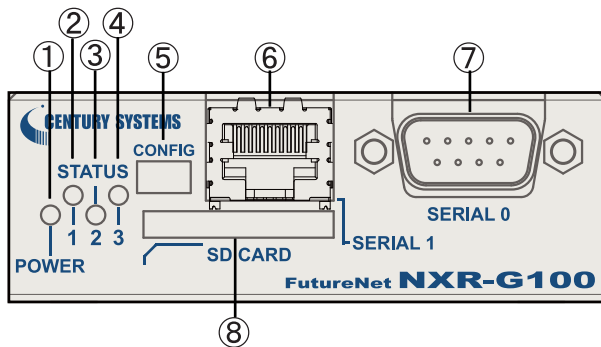
FutureNet NXR-G100/SLW

<http://www.centurysys.co.jp/products/router/nxrg100slw.html>

第1章 本装置の概要

. 各部の名称と機能 (NXR-G100)

製品前面



POWER LED

本装置の電源状態を示します。

STATUS 1 LED

STATUS 2 LED

STATUS 3 LED

本装置のシステムおよび、サービスのステータスを示します。

システムおよびサービスのステータス LEDの表示

電源投入時	:	
システム起動中	:	*
システム起動後 (ログイン可能状態)	:	
PPP/Tunnel 等の切断状態 (configurable)	:	
PPP/Tunnel 等の接続状態 (configurable)	:	
SD カード未装着時	:	
SD カード装着時	:	
温度異常 (warning)	:	*
温度異常 (critical)	:	
ファームウェア更新中	:	*
ファームウェア更新失敗	:	
システム異常	:	

CONFIG

コンソールポートの切替に使用します。

SERIAL 0 を使用する場合: 上上上上

SERIAL 1 を使用する場合: 上上下上

SERIAL 1 ポート (コンソールポート)

CLI 接続の際に使用します。

RJ-45 ケーブルを接続します。

SERIAL 0 ポート (コンソールポート)

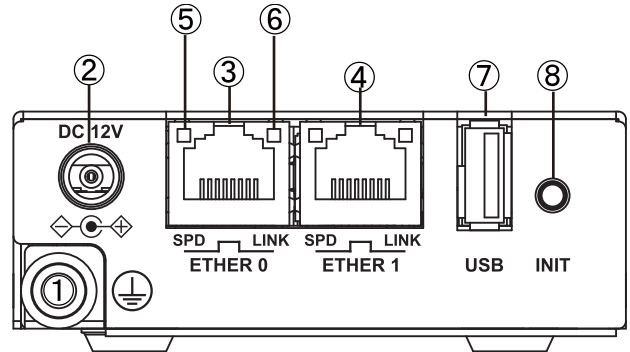
CLI 接続の際に使用します。

RS-232C ケーブルを接続します。

SD カードスロット

SD カードを挿入します。

製品背面



FG(アース)端子

保安用接続端子です。

必ずアース線を接続してください。

DC 12V 電源コネクタ

製品付属の AC アダプタを接続します。

ETHER 0 ポート

10BASE-T/100BASE-TX/1000BASE-T 対応の Ethernet ポートです。主に LAN 側ポートとして使用します。

ETHER 1 ポート

10BASE-T/100BASE-TX/1000BASE-T 対応の Ethernet ポートです。主に WAN 側ポートとして使用します。

SPD LED(橙 / 緑)

ETHER ポートの接続速度を示します。

10BASE-T モードで接続時 :

100BASE-TX モードで接続時 :

1000BASE-T モードで接続時 :

LINK LED(緑)

ETHER ポートのリンク状態を示します。

Link Down 時 :

Link UP 時 :

USB ポート

USB Flash メモリ、または USB タイプのデータ通信端末を挿入します。

INIT ボタン

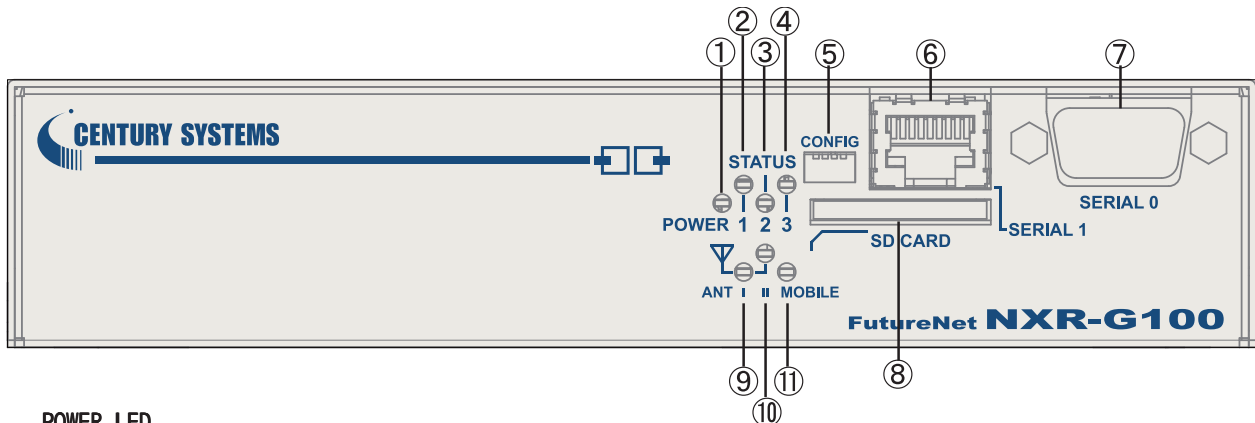
本装置を工場出荷時の設定に戻して起動するときを使用します。

1. Init ボタンを押しながら電源を投入します。
2. POWER LED が、次の状態になるまで、Init ボタンを押し続けます。
3. POWER LED が点灯()したら、速やかに Init ボタンを放します。本装置が工場出荷設定で起動します。

第1章 本装置の概要

各部の名称と機能 (NXR-G100/F)

製品前面



POWER LED

本装置の電源状態を示します。

STATUS 1 LED

STATUS 2 LED

STATUS 3 LED

本装置のシステムおよび、サービスのステータスを示します。

システムおよびサービスのステータス LEDの表示

電源投入時	:	
システム起動中	:	*
システム起動後 (ログイン可能状態)	:	
PPP/Tunnel 等の切断状態 (configurable)	:	
PPP/Tunnel 等の接続状態 (configurable)	:	
SD カード未装着時	:	
SD カード装着時	:	
温度異常 (warning)	:	*
温度異常 (critical)	:	
ファームウェア更新中	:	*
ファームウェア更新失敗	:	
システム異常	:	

CONFIG

コンソールポートの切替に使用します。

SERIAL 0 を使用する場合 : 上上上上

SERIAL 1 を使用する場合 : 上上下上

SERIAL 1 ポート (コンソールポート)

CLI 接続の際に使用します。

RJ-45 ケーブルを接続します。

SERIAL 0 ポート (コンソールポート)

CLI 接続の際に使用します。

RS-232C ケーブルを接続します。

SD CARD スロット

SD カードを挿入します。

ANT I LED

ANT II LED

モバイルの電波強度を示します。

圏外

- 0
- 1
- 2
- 3

MOBILE LED

モバイルモジュールのステータスを示します。

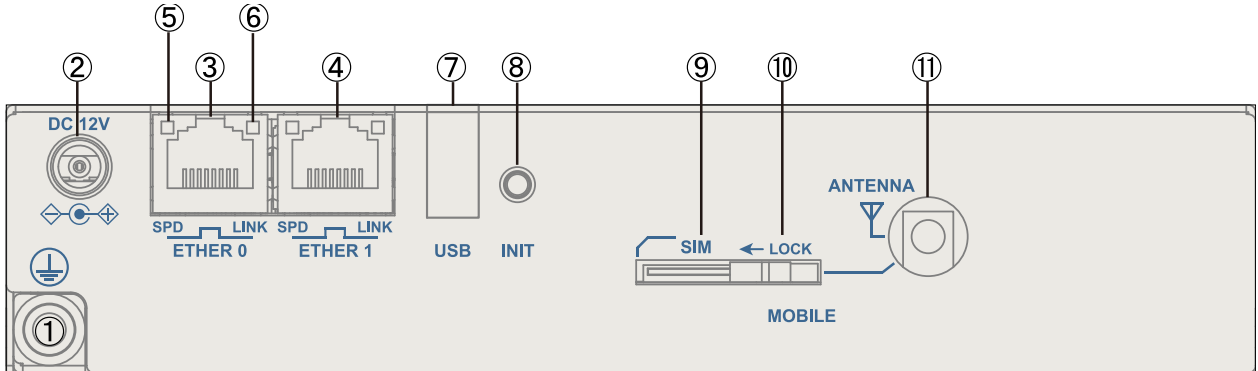
モジュール停止	:	
モジュール起動	:	
PPP 接続	:	

NXR-G100/F は、標準 AC アダプタでは、モバイルカードの併用をサポートしていません。モバイルカードを併用する場合は、オプション AC アダプタを、別途お求めください。

第1章 本装置の概要

各部の名称と機能 (NXR-G100/F)

製品背面



FG(アース)端子

保安用接続端子です。
必ずアース線を接続してください。

DC 12V 電源コネクタ

製品付属の AC アダプタを接続します。

ETHER 0ポート

10BASE-T/100BASE-TX/1000BASE-T 対応の Ethernet ポートです。主に LAN 側ポートとして使用します。

ETHER 1ポート

10BASE-T/100BASE-TX/1000BASE-T 対応の Ethernet ポートです。主に WAN 側ポートとして使用します。

SPD LED(橙 / 緑)

ETHER ポートの接続速度を示します。

10BASE-T モードで接続時	:
100BASE-TX モードで接続時	:
1000BASE-T モードで接続時	:

LINK LED(緑)

ETHER ポートのリンク状態を示します。

Link Down 時	:
Link UP 時	:

USB ポート

USB Flash メモリ、または USB タイプのデータ通信 端末を挿入します。

INIT ボタン

本装置を工場出荷時の設定に戻して起動するときに 使用します。

1. Init ボタンを押しながら電源を投入します。
2. POWER LED が、次の状態になるまで、Init ボタンを 押したままにしておきます。
3. POWER LED が点灯()したら、速やかに Init ボタン を放します。本装置が工場出荷設定で起動します。

SIM カードスロット

SIM カードを挿入します。

LOCK

スライドすることによって、SIM カードをロックしま す。

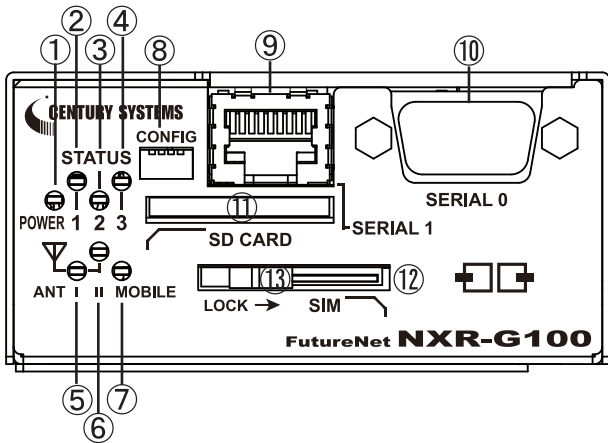
ANTENNA

対応するアンテナ(オプション)を装着します。

第1章 本装置の概要

各部の名称と機能 (NXR-G100/KL)

製品前面



POWER LED

本装置の電源状態を示します。

STATUS 1 LED

STATUS 2 LED

STATUS 3 LED

本装置のシステムおよび、サービスのステータスを示します。

システムおよびサービスのステータス LEDの表示

電源投入時	:
システム起動中	: *
システム起動後 (ログイン可能状態)	:
PPP/Tunnel 等の切断状態 (configurable):	:
PPP/Tunnel 等の接続状態 (configurable):	:
SD カード未装着時	:
SD カード装着時	:
温度異常 (warning)	: *
温度異常 (critical)	:
ファームウェア更新中	: *
ファームウェア更新失敗	:
システム異常	:

ANT I LED

ANT II LED

モバイルの電波強度を示します。

圏外

- 0
- 1
- 2
- 3

MOBILE LED

モバイルモジュールのステータスを示します。

モジュール停止	:
モジュール起動	:
PPP 接続	:

CONFIG

コンソールポートの切替に使用します。

SERIAL 0 を使用する場合:	上上上上
SERIAL 1 を使用する場合:	上上下下

SERIAL 1 ポート (コンソールポート)

CLI 接続の際に使用します。

RJ-45 ケーブルを接続します。

SERIAL 0 ポート (コンソールポート)

CLI 接続の際に使用します。

RS-232C ケーブルを接続します。

SD カードスロット

SD カードを挿入します。

SIM カードスロット

SIM カードを挿入します。

LOCK

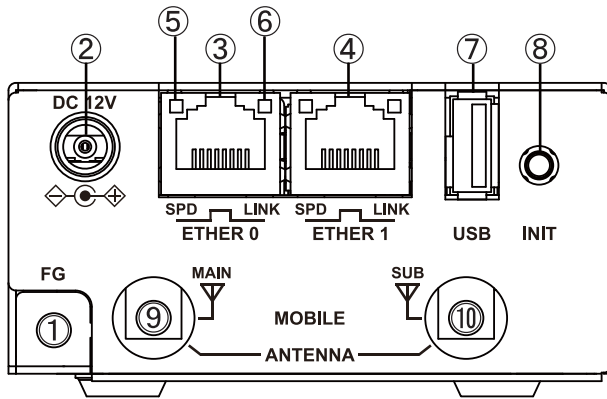
スライドすることによって、SIM カードをロックします。

NXR-G100/KL は、標準 AC アダプタでは、モバイルカードの併用をサポートしていません。モバイルカードを併用する場合は、オプション AC アダプタを、別途お求めください。

第1章 本装置の概要

. 各部の名称と機能 (NXR-G100/KL)

製品背面



FG(アース)端子

保安用接続端子です。
必ずアース線を接続してください。

DC 12V 電源コネクタ

製品付属の AC アダプタを接続します。

ETHER 0 ポート

10BASE-T/100BASE-TX/1000BASE-T 対応の Ethernet ポートです。主に LAN 側ポートとして使用します。

ETHER 1 ポート

10BASE-T/100BASE-TX/1000BASE-T 対応の Ethernet ポートです。主に WAN 側ポートとして使用します。

SPD LED(橙 / 緑)

ETHER ポートの接続速度を示します。

10BASE-T モードで接続時	:
100BASE-TX モードで接続時	:
1000BASE-T モードで接続時	:

LINK LED(緑)

ETHER ポートのリンク状態を示します。

Link Down 時	:
Link UP 時	:

USB ポート

USB Flash メモリ、または USB タイプのデータ通信
端末を挿入します。

INIT ボタン

本装置を工場出荷時の設定に戻して起動するときに
使用します。

1. Init ボタンを押しながら電源を投入します。
2. POWER LED が、次の状態になるまで、Init ボタンを押したままにしておきます。
3. POWER LED が点灯()したら、速やかに Init ボタンを放します。本装置が工場出荷設定で起動します。

ANTENNA (MAIN)

対応するアンテナ(オプション)を装着します。

ANTENNA (SUB)

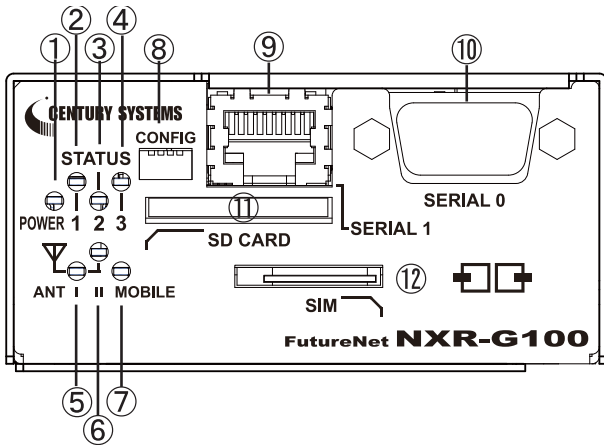
対応するアンテナ(オプション)を装着します。

第1章 本装置の概要

各部の名称と機能 (NXR-G100/NL)

各部の名称

製品前面



POWER LED

本装置の電源状態を示します。

STATUS 1 LED

STATUS 2 LED

STATUS 3 LED

本装置のシステムおよび、サービスのステータスを示します。

システムおよびサービスのステータス LEDの表示

電源投入時	:	
システム起動中	:	*
システム起動後 (ログイン可能状態)	:	
PPP/Tunnel 等の切断状態 (configurable)	:	
PPP/Tunnel 等の接続状態 (configurable)	:	
SD カード未装着時	:	
SD カード装着時	:	
温度異常 (warning)	:	*
温度異常 (critical)	:	
ファームウェア更新中	:	*
ファームウェア更新失敗	:	
システム異常	:	

ANT I LED

ANT II LED

モバイルの電波強度を示します。

圏外

- 0
- 1
- 2
- 3

MOBILE LED

モバイルモジュールのステータスを示します。

モジュール停止	:	
モジュール起動	:	
PPP 接続	:	

CONFIG

コンソールポートの切替に使用します。

SERIAL 0 を使用する場合: 上上上上

SERIAL 1 を使用する場合: 上上下下

SERIAL 1 ポート(コンソールポート)

CLI 接続の際に使用します。

RJ-45 ケーブルを接続します。

SERIAL 0 ポート(コンソールポート)

CLI 接続の際に使用します。

RS-232C ケーブルを接続します。

SD カードスロット

SD カードを挿入します。

SIM カードスロット

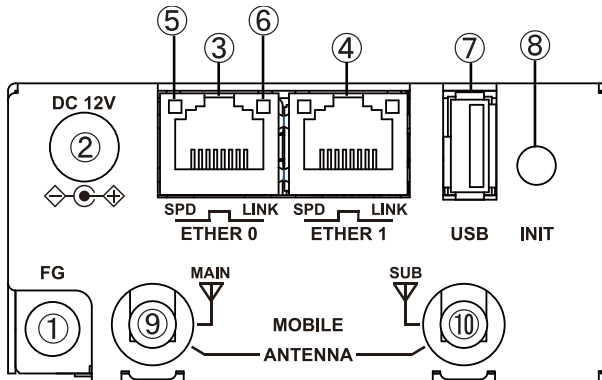
SIM カードを挿入します。

NXR-G100/NL は、標準 AC アダプタでは、モバイルカードの併用をサポートしていません。モバイルカードを併用する場合は、オプション AC アダプタを、別途お求めください。

第1章 本装置の概要

各部の名称と機能 (NXR-G100/NL)

製品背面



FG(アース)端子

保安用接続端子です。
必ずアース線を接続してください。

DC 12V 電源コネクタ

製品付属の AC アダプタを接続します。

ETHER 0 ポート

10BASE-T/100BASE-TX/1000BASE-T 対応の Ethernet ポートです。主に LAN 側ポートとして使用します。

ETHER 1 ポート

10BASE-T/100BASE-TX/1000BASE-T 対応の Ethernet ポートです。主に WAN 側ポートとして使用します。

SPD LED(橙 / 緑)

ETHER ポートの接続速度を示します。

10BASE-T モードで接続時	:
100BASE-TX モードで接続時	:
1000BASE-T モードで接続時	:

LINK LED(緑)

ETHER ポートのリンク状態を示します。

Link Down 時	:
Link UP 時	:

USB ポート

USB Flash メモリ、または USB タイプのデータ通信端末を挿入します。

INIT ボタン

本装置を工場出荷時の設定に戻して起動するときに使用します。

1. Init ボタンを押しながら電源を投入します。
2. POWER LED が、次の状態になるまで、Init ボタンを押したままにしておきます。
3. POWER LED が点灯()したら、速やかに Init ボタンを放します。本装置が工場出荷設定で起動します。

ANTENNA (MAIN)

ANTENNA (SUB)

対応するアンテナ(オプション)を装着します。

本装置は、屋外でのアンテナの使用には対応していません。

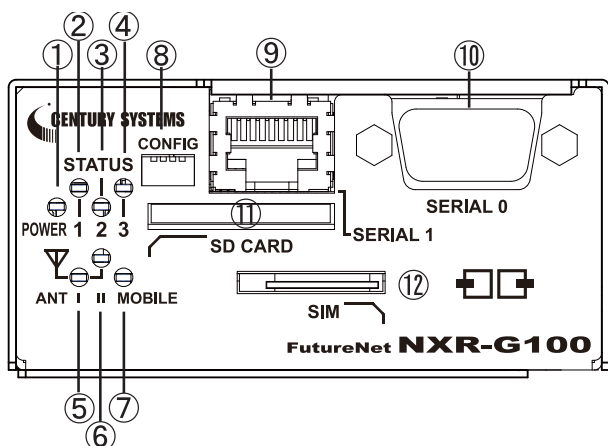
アンテナを屋外に設置する場合は別途ご相談ください。

第1章 本装置の概要

各部の名称と機能 (NXR-G100/SL)

各部の名称

製品前面



POWER LED

本装置の電源状態を示します。

STATUS 1 LED

STATUS 2 LED

STATUS 3 LED

本装置のシステムおよび、サービスのステータスを示します。

システムおよびサービスのステータス LEDの表示

電源投入時	:	
システム起動中	:	*
システム起動後 (ログイン可能状態)	:	
PPP/Tunnel 等の切断状態 (configurable)	:	
PPP/Tunnel 等の接続状態 (configurable)	:	
SD カード未装着時	:	
SD カード装着時	:	
温度異常 (warning)	:	*
温度異常 (critical)	:	
ファームウェア更新中	:	*
ファームウェア更新失敗	:	
システム異常	:	

ANT I LED

ANT II LED

モバイルの電波強度を示します。

- 圏外
0
1
2
3

MOBILE LED

モバイルモジュールのステータスを示します。

モジュール停止	:	
モジュール起動	:	
PPP 接続	:	

CONFIG

コンソールポートの切替に使用します。

SERIAL 0 を使用する場合	:	上上上上
SERIAL 1 を使用する場合	:	上上下下

SERIAL 1 ポート (コンソールポート)

CLI 接続の際に使用します。

RJ-45 ケーブルを接続します。

SERIAL 0 ポート (コンソールポート)

CLI 接続の際に使用します。

RS-232C ケーブルを接続します。

SD カードスロット

SD カードを挿入します。

SIM カードスロット

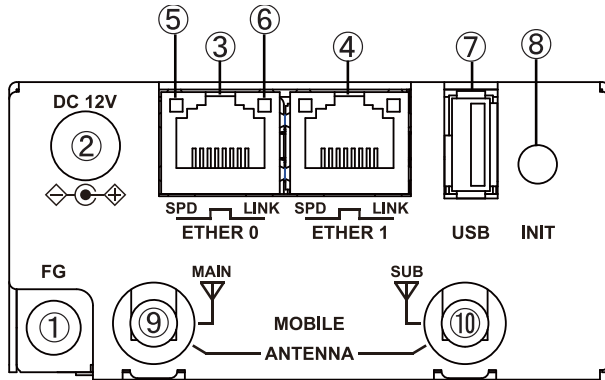
SIM カードを挿入します。

NXR-G100/SL は、標準 AC アダプタでは、モバイルカードの併用をサポートしていません。モバイルカードを併用する場合は、オプション AC アダプタを、別途お求めください。

第1章 本装置の概要

・各部の名称と機能 (NXR-G100/SL)

製品背面



FG(アース)端子

保安用接続端子です。

必ずアース線を接続してください。

DC 12V 電源コネクタ

製品付属の AC アダプタを接続します。

ETHER 0 ポート

10BASE-T/100BASE-TX/1000BASE-T 対応の Ethernet ポートです。主に LAN 側ポートとして使用します。

ETHER 1 ポート

10BASE-T/100BASE-TX/1000BASE-T 対応の Ethernet ポートです。主に WAN 側ポートとして使用します。

SPD LED(橙 / 緑)

ETHER ポートの接続速度を示します。

10BASE-T モードで接続時	:
100BASE-TX モードで接続時	:
1000BASE-T モードで接続時	:

LINK LED(緑)

ETHER ポートのリンク状態を示します。

Link Down 時	:
Link UP 時	:

USB ポート

USB Flashメモリ、または USB タイプのデータ通信端末を挿入します。

INIT ボタン

本装置を工場出荷時の設定に戻して起動するときを使用します。

1. Init ボタンを押しながら電源を投入します。
2. POWER LED が、次の状態になるまで、Init ボタンを押したままにしておきます。
3. POWER LED が点灯()したら、速やかに Init ボタンを放します。本装置が工場出荷設定で起動します。

ANTENNA (MAIN)

ANTENNA (SUB)

対応するアンテナ(オプション)を装着します。

本装置は、屋外でのアンテナの使用には対応していません。

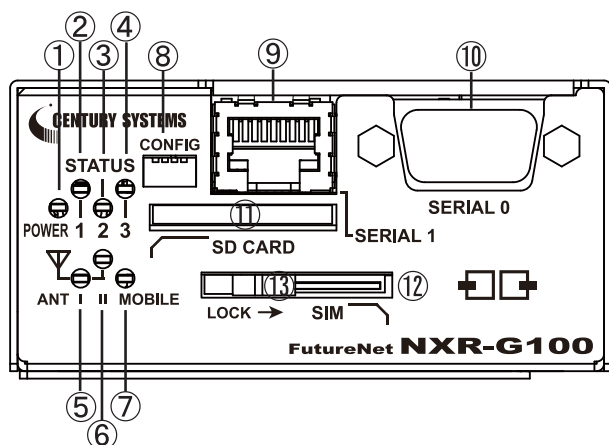
アンテナを屋外に設置する場合は別途ご相談ください。

第1章 本装置の概要

各部の名称と機能 (NXR-G100/N)

各部の名称

製品前面



POWER LED

本装置の電源状態を示します。

STATUS 1 LED

STATUS 2 LED

STATUS 3 LED

本装置のシステムおよび、サービスのステータスを示します。

システムおよびサービスのステータス LEDの表示

電源投入時	:	
システム起動中	:	*
システム起動後 (ログイン可能状態)	:	
PPP/Tunnel 等の切断状態 (configurable)	:	
PPP/Tunnel 等の接続状態 (configurable)	:	
SD カード未装着時	:	
SD カード装着時	:	
温度異常 (warning)	:	*
温度異常 (critical)	:	
ファームウェア更新中	:	*
ファームウェア更新失敗	:	
システム異常	:	

ANT I LED

ANT II LED

モバイルの電波強度を示します。

圏外

- 0
- 1
- 2
- 3

MOBILE LED

モバイルモジュールのステータスを示します。

モジュール停止	:	
モジュール起動	:	
PPP 接続	:	

CONFIG

コンソールポートの切替に使用します。

SERIAL 0 を使用する場合：上上上上

SERIAL 1 を使用する場合：上上下上

SERIAL 1 ポート (コンソールポート)

CLI 接続の際に使用します。

RJ-45 ケーブルを接続します。

SERIAL 0 ポート (コンソールポート)

CLI 接続の際に使用します。

RS-232C ケーブルを接続します。

SD カードスロット

SD カードを挿入します。

SIM カードスロット

SIM カードを挿入します。

LOCK

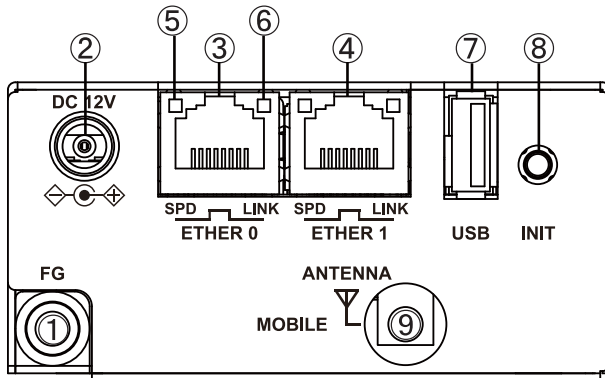
スライドすることによって、SIM カードをロックします。

NXR-G100/N は、標準 AC アダプタでは、モバイルカードの併用をサポートしていません。モバイルカードを併用する場合は、オプション AC アダプタを、別途お求めください。

第1章 本装置の概要

各部の名称と機能 (NXR-G100/N)

製品背面



FG(アース)端子

保安用接続端子です。
必ずアース線を接続してください。

DC 12V 電源コネクタ

製品付属の AC アダプタを接続します。

ETHER 0 ポート

10BASE-T/100BASE-TX/1000BASE-T 対応の Ethernet ポートです。主に LAN 側ポートとして使用します。

ETHER 1 ポート

10BASE-T/100BASE-TX/1000BASE-T 対応の Ethernet ポートです。主に WAN 側ポートとして使用します。

SPD LED(橙 / 緑)

ETHER ポートの接続速度を示します。

10BASE-T モードで接続時	:
100BASE-TX モードで接続時	:
1000BASE-T モードで接続時	:

LINK LED(緑)

ETHER ポートのリンク状態を示します。

Link Down 時	:
Link UP 時	:

USB ポート

USB Flash メモリ、または USB タイプのデータ通信端末を挿入します。

INIT ボタン

本装置を工場出荷時の設定に戻して起動するときに使用します。

1. Init ボタンを押しながら電源を投入します。
2. POWER LED が、次の状態になるまで、Init ボタンを押したままにしておきます。
3. POWER LED が点灯()したら、速やかに Init ボタンを放します。本装置が工場出荷設定で起動します。

ANTENNA

対応するアンテナ(オプション)を装着します。

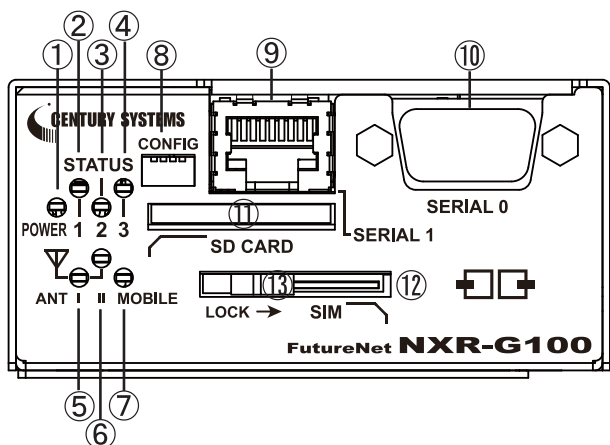
本装置は、屋外でのアンテナの使用には対応していません。

アンテナを屋外に設置する場合は別途ご相談ください。

第1章 本装置の概要

各部の名称と機能 (NXR-G100/S)

各部の名称 製品前面



POWER LED

本装置の電源状態を示します。

STATUS 1 LED

STATUS 2 LED

STATUS 3 LED

本装置のシステムおよび、サービスのステータスを示します。

システムおよびサービスのステータス LEDの表示

電源投入時	:	
システム起動中	:	*
システム起動後 (ログイン可能状態)	:	
PPP/Tunnel 等の切断状態 (configurable)	:	
PPP/Tunnel 等の接続状態 (configurable)	:	
SD カード未装着時	:	
SD カード装着時	:	
温度異常 (warning)	:	*
温度異常 (critical)	:	
ファームウェア更新中	:	*
ファームウェア更新失敗	:	
システム異常	:	

ANT I LED

ANT II LED

モバイルの電波強度を示します。

圏外

- 0
- 1
- 2
- 3

MOBILE LED

モバイルモジュールのステータスを示します。

モジュール停止	:	
モジュール起動	:	
PPP 接続	:	

CONFIG

コンソールポートの切替に使用します。

SERIAL 0 を使用する場合	:	上上上上
SERIAL 1 を使用する場合	:	上上下上

SERIAL 1 ポート (コンソールポート)

CLI 接続の際に使用します。

RJ-45 ケーブルを接続します。

SERIAL 0 ポート (コンソールポート)

CLI 接続の際に使用します。

RS-232C ケーブルを接続します。

SD カードスロット

SD カードを挿入します。

SIM カードスロット

SIM カードを挿入します。

LOCK

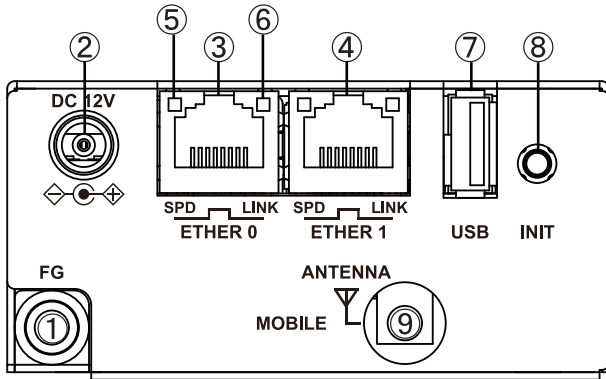
スライドすることによって、SIM カードをロックします。

NXR-G100/S は、標準 AC アダプタでは、モバイルカードの併用をサポートしていません。
モバイルカードを併用する場合は、オプション AC アダプタを、別途お求めください。

第1章 本装置の概要

各部の名称と機能 (NXR-G100/S)

製品背面



FG(アース)端子

保安用接続端子です。

必ずアース線を接続してください。

DC 12V 電源コネクタ

製品付属の AC アダプタを接続します。

ETHER 0 ポート

10BASE-T/100BASE-TX/1000BASE-T 対応の Ethernet ポートです。主に LAN 側ポートとして使用します。

ETHER 1 ポート

10BASE-T/100BASE-TX/1000BASE-T 対応の Ethernet ポートです。主に WAN 側ポートとして使用します。

SPD LED(橙 / 緑)

ETHER ポートの接続速度を示します。

10BASE-T モードで接続時	:
100BASE-TX モードで接続時	:
1000BASE-T モードで接続時	:

LINK LED(緑)

ETHER ポートのリンク状態を示します。

Link Down 時	:
Link UP 時	:

USB ポート

USB Flash メモリ、または USB タイプのデータ通信端末を挿入します。

USB ポート

USB Flash メモリ、または USB タイプのデータ通信端末を挿入します。

INIT ボタン

本装置を工場出荷時の設定に戻して起動するときに使用します。

1. Init ボタンを押しながら電源を投入します。
2. POWER LED が、次の状態になるまで、Init ボタンを押したままにしておきます。
3. POWER LED が点灯()したら、速やかに Init ボタンを放します。本装置が工場出荷設定で起動します。

ANTENNA

対応するアンテナ(オプション)を装着します。

本装置は、屋外でのアンテナの使用には対応していません。

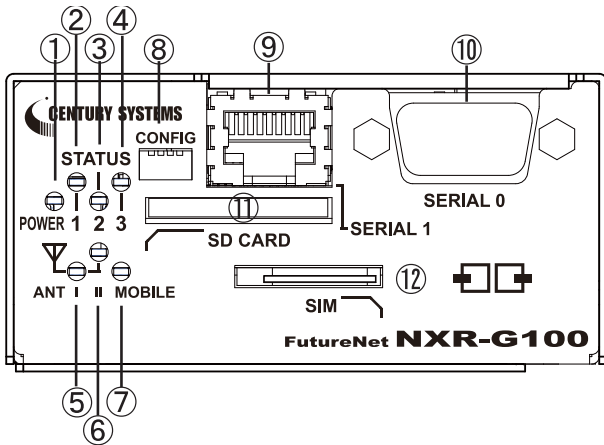
アンテナを屋外に設置する場合は別途ご相談ください。

第1章 本装置の概要

各部の名称と機能 (NXR-G100/KT)

各部の名称

製品前面



POWER LED

本装置の電源状態を示します。

STATUS 1 LED

STATUS 2 LED

STATUS 3 LED

本装置のシステムおよび、サービスのステータスを示します。

システムおよびサービスのステータス LEDの表示

電源投入時	:	
システム起動中	:	*
システム起動後 (ログイン可能状態)	:	
PPP/Tunnel 等の切断状態 (configurable)	:	
PPP/Tunnel 等の接続状態 (configurable)	:	
SD カード未装着時	:	
SD カード装着時	:	
温度異常 (warning)	:	*
温度異常 (critical)	:	
ファームウェア更新中	:	*
ファームウェア更新失敗	:	
システム異常	:	

ANT I LED

ANT II LED

モバイルの電波強度を示します。

圏外

- 0
- 1
- 2
- 3

MOBILE LED

モバイルモジュールのステータスを示します。

モジュール停止	:	
モジュール起動	:	
PPP 接続	:	

CONFIG

コンソールポートの切替に使用します。

SERIAL 0 を使用する場合: 上上上上

SERIAL 1 を使用する場合: 上上下下

SERIAL 1 ポート (コンソールポート)

CLI 接続の際に使用します。

RJ-45 ケーブルを接続します。

SERIAL 0 ポート (コンソールポート)

CLI 接続の際に使用します。

RS-232C ケーブルを接続します。

SD カードスロット

SD カードを挿入します。

SIM カードスロット

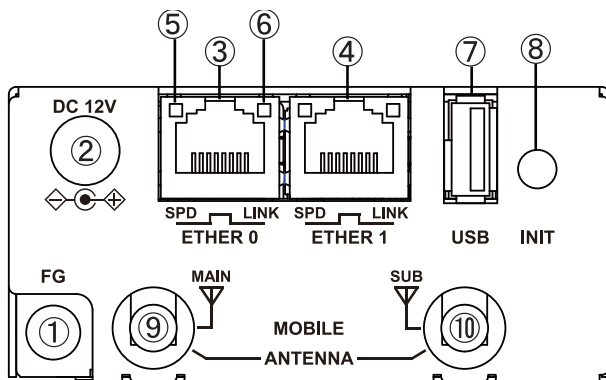
SIM カードを挿入します。

NXR-G100/KT は、標準 AC アダプタでは、モバイルカードの併用をサポートしていません。
モバイルカードを併用する場合は、オプション AC アダプタを、別途お求めください。

第1章 本装置の概要

各部の名称と機能 (NXR-G100/KT)

製品背面



FG(アース)端子

保安用接続端子です。
必ずアース線を接続してください。

DC 12V 電源コネクタ

製品付属の AC アダプタを接続します。

ETHER 0 ポート

10BASE-T/100BASE-TX/1000BASE-T 対応の Ethernet ポートです。主に LAN 側ポートとして使用します。

ETHER 1 ポート

10BASE-T/100BASE-TX/1000BASE-T 対応の Ethernet ポートです。主に WAN 側ポートとして使用します。

SPD LED(橙 / 緑)

ETHER ポートの接続速度を示します。

10BASE-T モードで接続時	:
100BASE-TX モードで接続時	:
1000BASE-T モードで接続時	:

LINK LED(緑)

ETHER ポートのリンク状態を示します。

Link Down 時	:
Link UP 時	:

USB ポート

USB Flash メモリ、または USB タイプのデータ通信端末を挿入します。

INIT ボタン

本装置を工場出荷時の設定に戻して起動するとき 사용합니다。

1. Init ボタンを押しながら電源を投入します。
2. POWER LED が、次の状態になるまで、Init ボタンを押したままにしておきます。
3. POWER LED が点灯()したら、速やかに Init ボタンを放します。本装置が工場出荷設定で起動します。

ANTENNA (MAIN)

ANTENNA (SUB)

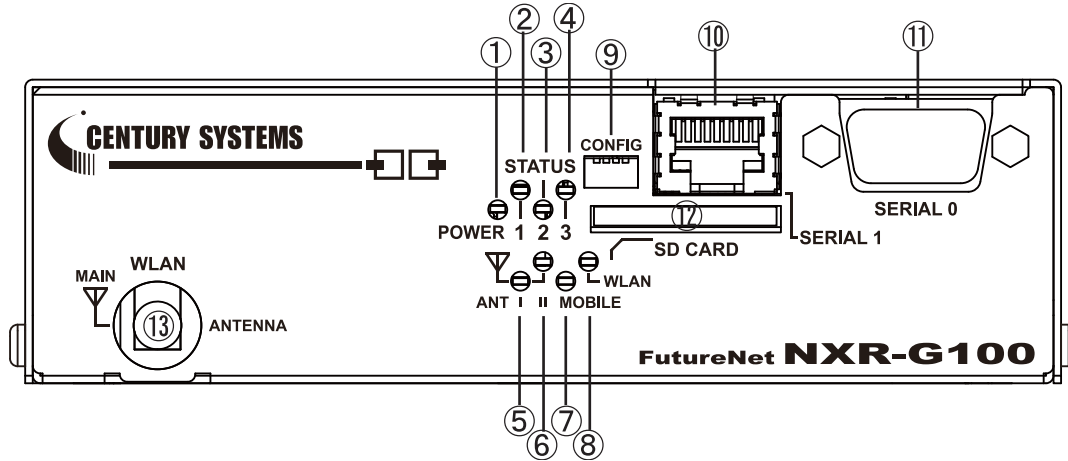
対応するアンテナ(オプション)を装着します。
本装置は、屋外でのアンテナの使用には対応していません。
アンテナを屋外に設置する場合は別途ご相談ください。

第1章 本装置の概要

各部の名称と機能 (NXR-G100/KLW/NLW/SLW)

各部の名称

製品前面



POWER LED

本装置の電源状態を示します。

STATUS 1 LED

STATUS 2 LED

STATUS 3 LED

本装置のシステムおよび、サービスのステータスを示します。

システムおよびサービスのステータス LEDの表示

電源投入時	:	
システム起動中	:	*
システム起動後 (ログイン可能状態)	:	
PPP/Tunnel 等の切断状態 (configurable)	:	
PPP/Tunnel 等の接続状態 (configurable)	:	
SD カード未装着時	:	
SD カード装着時	:	
温度異常 (warning)	:	*
温度異常 (critical)	:	
ファームウェア更新中	:	*
ファームウェア更新失敗	:	
システム異常	:	

ANT I LED

ANT II LED

モバイルの電波強度を示します。

- 圏外
0
1
2
3

MOBILE LED

モバイルモジュールのステータスを示します。

モジュール停止	:	
モジュール起動	:	
PPP 接続	:	

WLAN LED

WLAN のステータスを示します。

WLAN インタフェース UP	:	
WLAN インタフェース DOWN	:	

CONFIG

コンソールポートの切替に使用します。

SERIAL 0 を使用する場合	: 上上上上
SERIAL 1 を使用する場合	: 上上下下

SERIAL 1 ポート (コンソールポート)

CLI 接続の際に使用します。
RJ-45 ケーブルを接続します。

SERIAL 0 ポート (コンソールポート)

CLI 接続の際に使用します。
RS-232C ケーブルを接続します。

SD カードスロット

SD カードを挿入します。

ANTENNA (WLAN MAIN)

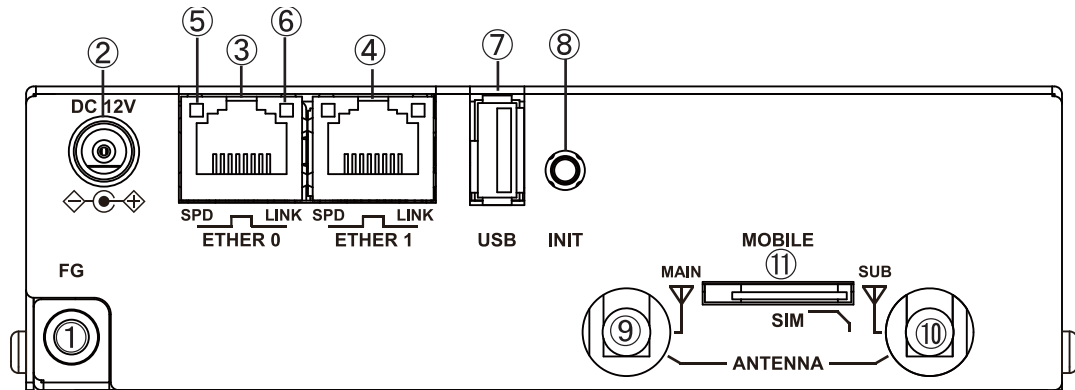
対応するアンテナ (オプション) を装着します。

NXR-G100/KLW/NLW/SLW は、標準 AC アダプタでは、モバイルカードの併用をサポートしていません。
モバイルカードを併用する場合は、オプション AC アダプタを、別途お求めください。

第1章 本装置の概要

・各部の名称と機能 (NXR-G100/KLW/NLW/SLW)

製品背面



FG(アース)端子

保安用接続端子です。
必ずアース線を接続してください。

DC 12V 電源コネクタ

製品付属の AC アダプタを接続します。

ETHER 0 ポート

10BASE-T/100BASE-TX/1000BASE-T 対応の Ethernet ポートです。主に LAN 側ポートとして使用します。

ETHER 1 ポート

10BASE-T/100BASE-TX/1000BASE-T 対応の Ethernet ポートです。主に WAN 側ポートとして使用します。

SPD LED(橙 / 緑)

ETHER ポートの接続速度を示します。

10BASE-T モードで接続時	:
100BASE-TX モードで接続時	:
1000BASE-T モードで接続時	:

LINK LED(緑)

ETHER ポートのリンク状態を示します。

Link Down時	:
Link UP時	:

USB ポート

USB Flash メモリ、または USB タイプのデータ通信端末を挿入します。

INIT ボタン

本装置を工場出荷時の設定に戻して起動するときに使用します。

1. Init ボタンを押しながら電源を投入します。
2. POWER LED が、次の状態になるまで、Init ボタンを押したままにしておきます。
3. POWER LED が点灯()したら、速やかに Init ボタンを放します。本装置が工場出荷設定で起動します。

ANTENNA (MAIN)

ANTENNA (SUB)

対応するアンテナ(オプション)を装着します。

SIM カードスロット

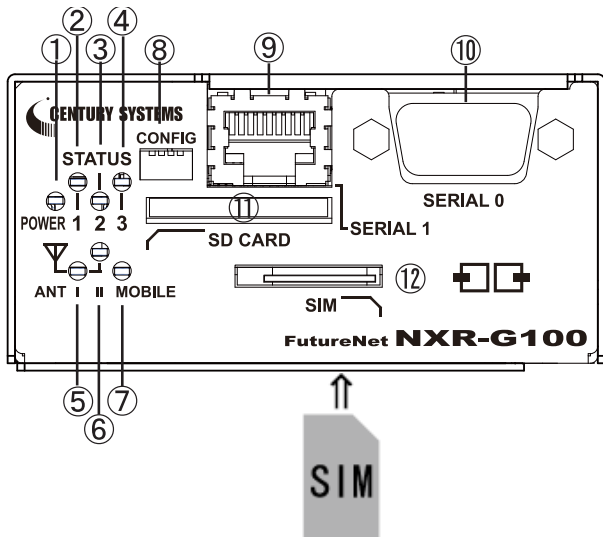
SIM カードを挿入します。

第1章 本装置の概要

XI . 各部の名称と機能 (NXR-G100/WM)

各部の名称

製品前面



POWER LED

本装置の電源状態を示します。

STATUS 1 LED

STATUS 2 LED

STATUS 3 LED

本装置のシステムおよび、サービスのステータスを示します。

システムおよびサービスのステータス LED の表示

電源投入時	:	
システム起動中	:	*
システム起動後 (ログイン可能状態)	:	
PPP/Tunnel 等の切断状態 (configurable)	:	
PPP/Tunnel 等の接続状態 (configurable)	:	
SD カード未装着時	:	
SD カード装着時	:	
温度異常 (warning)	:	*
温度異常 (critical)	:	
ファームウェア更新中	:	*
ファームウェア更新失敗	:	
システム異常	:	

ANT I LED

ANT II LED

WiMAX/WiMAX2+ の電波強度を示します。

WiMAX 接続時 :

signal-level (0-6)

圏外

1, 2

3, 4

5, 6

WiMAX2+ 接続時 :

signal-level (0-5)

圏外

1, 2

3, 4

5

MOBILE LED

モバイルモジュールのステータスを示します。

モジュール停止 :

モジュール起動 :

WiMAX 接続 :

CONFIG

コンソールポートの切替に使用します。

SERIAL 0 を使用する場合 : 上上上上

SERIAL 1 を使用する場合 : 上上下下

SERIAL 1 ポート (コンソールポート)

CLI 接続の際に使用します。

RJ-45 ケーブルを接続します。

SERIAL 0 ポート (コンソールポート)

CLI 接続の際に使用します。

RS-232C ケーブルを接続します。

SD カードスロット

SD カードを挿入します。

SIM カードスロット

SIM カードを挿入します。

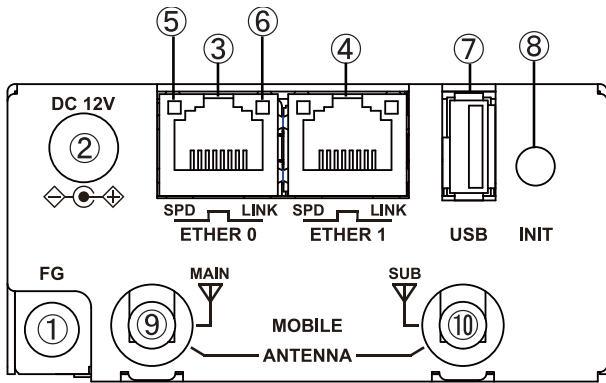
カードの向きに注意してください。

NXR-G100/WM は、標準 AC アダプタでは、モバイルカードの併用をサポートしていません。モバイルカードを併用する場合は、オプション AC アダプタを、別途お求めください。

第1章 本装置の概要

XI . 各部の名称と機能 (NXR-G100/WM)

製品背面



FG(アース)端子

保安用接続端子です。
必ずアース線を接続してください。

DC 12V 電源コネクタ

製品付属の AC アダプタを接続します。

ETHER 0 ポート

10BASE-T/100BASE-TX/1000BASE-T 対応の Ethernet ポートです。主に LAN 側ポートとして使用します。

ETHER 1 ポート

10BASE-T/100BASE-TX/1000BASE-T 対応の Ethernet ポートです。主に WAN 側ポートとして使用します。

SPD LED(橙 / 緑)

ETHER ポートの接続速度を示します。

10BASE-T モードで接続時	:
100BASE-TX モードで接続時	:
1000BASE-T モードで接続時	:

LINK LED(緑)

ETHER ポートのリンク状態を示します。

Link Down 時	:
Link UP 時	:

USB ポート

USB Flash メモリ、または USB タイプのデータ通信端末を挿入します。

INIT ボタン

本装置を工場出荷時の設定に戻して起動するとき
に使用します。

1. INIT ボタンを押しながら電源を投入します。
2. POWER LED が、次の状態になるまで、INIT ボタンを押したままにしておきます。
3. POWER LED が点灯()したら、速やかに INIT ボタンを放します。本装置が工場出荷設定で起動します。

システム起動後、INIT ボタンを3秒間押下した場合、sleep 状態へと遷移します。また、sleep 状態で INIT ボタンを押下すると、resume します。
詳細は、global mode の電源管理機能を参照してください。

ANTENNA (MAIN)

ANTENNA (SUB)

対応するアンテナ(オプション)を装着します。
本装置は、屋外でのアンテナの使用には対応していません。
アンテナを屋外に設置する場合は別途ご相談ください。

本製品をお使いいただくには、以下の環境を満たしている必要があります。

ハードウェア環境

- ・本製品に接続するコンピュータの全てに、LAN インタフェースがインストールされていること。
- ・ADSL モデム /CATV モデム /ONU に、10BASE-T、100BASE-TX または 1000BASE-T のインターフェースが搭載されていること。
- ・本製品と全てのコンピュータを接続するためのハブやスイッチングハブが用意されていること。
- ・本製品と全てのコンピュータを接続するために必要な種類のネットワークケーブルが用意されていること。

ソフトウェア環境

- ・TCP/IP を利用できる OS がインストールされていること。
- ・GUI で本装置にログインする場合は、接続されている全てのコンピュータの中で少なくとも1台に、ブラウザがインストールされていること。弊社では Internet Explorer 9 で動作確認を行っています。

なおサポートにつきましては、本製品固有の設定項目と本製品の設定に係る OS 上の設定に限らせていただきます。

OS 上の一般的な設定やパソコンにインストールされた LAN ボード / カードの設定、各種アプリケーションの固有の設定等のお問い合わせについてはサポート対象外とさせていただきますので、あらかじめご了承ください。

第2章

装置の設置

第2章 装置の設置

・装置の設置に関する注意点

本装置の各設置方法について説明します。

下記は設置に関する注意点です。よくご確認いただいてから設置してください。

注意！

本装置は直射日光が当たるところや、温度の高いところには設置しないようにしてください。
内部温度が上がり、動作が不安定になる場合があります。

注意！

ACアダプタのプラグを本体に差し込んだ後にACアダプタのケーブルを左右および上下に引っ張らず、
緩みがある状態にしてください。
抜き差しもケーブルを引っ張らず、コネクタを持って行ってください。
また、ACアダプタのケーブルを足などで引っ掛けてプラグ部に異常な力が掛からないように配線にご注
意ください。

注意！

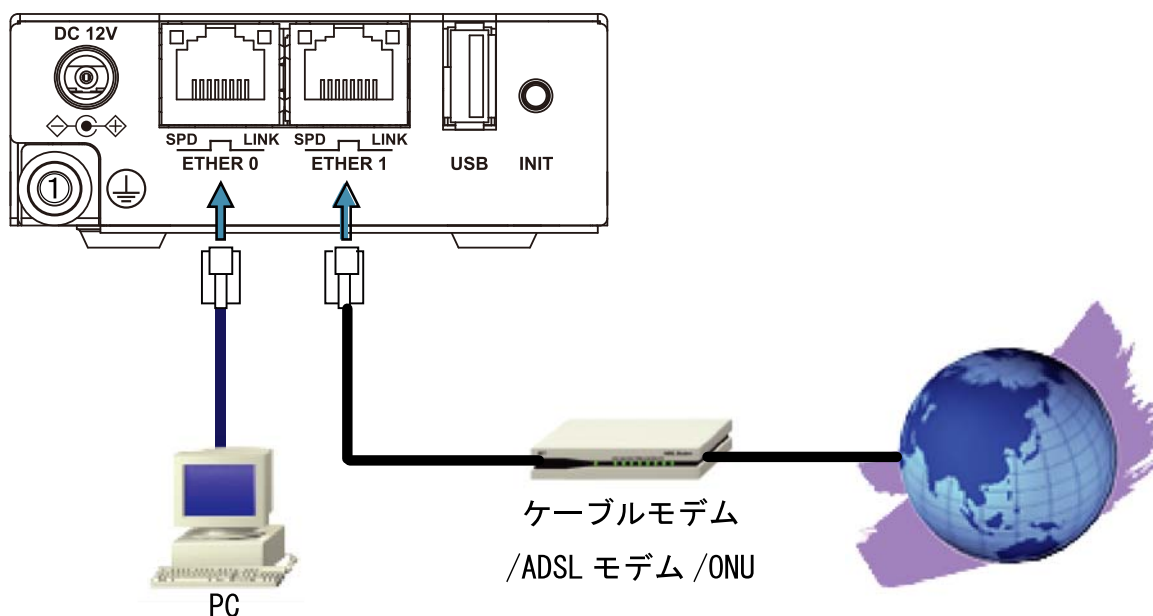
本装置側でも各ポートでARP tableを管理しているため、PCを接続しているポートを変更するとそのPC
から通信ができなくなる場合があります。このような場合は、本装置側のARP tableが更新されるまで
(数秒～数十秒)通信できなくなりますが、故障ではありません。

第2章 装置の設置

1. 装置の設置 (NXR-G100)

NXR-G100 と、PC や ADSL モデム / ケーブルモデム / ONU は、以下の手順で接続してください。

接続図 <例>



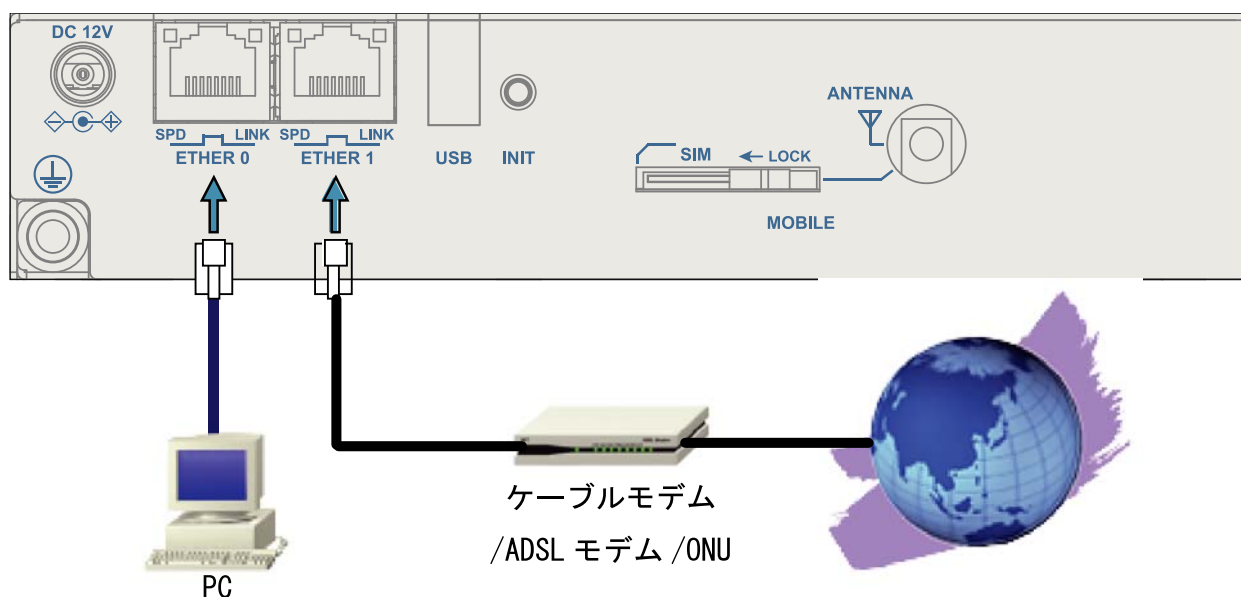
- 1 本装置と ADSL モデム / ケーブルモデム / ONU や PC ・ HUB など、接続する全ての機器の電源が “ OFF ” になっていることを確認してください。
 - 2 本装置の前面にある Ether 1 ポートと、ADSL モデム / ケーブルモデム / ONU を、LAN ケーブルで接続してください。
 - 3 本装置の前面にある Ether 0 ポートと、HUB や PC を LAN ケーブルで接続してください。
工場出荷設定状態の場合、本装置へのログインは、Ether 0 ポートに接続した PC からおこないません。
- 本装置の全 Ethernet ポートは Gigabit Ethernet、AutoMDI/MDI-X に対応しています。**
- 4 本装置と電源アダプタ、電源アダプタとコンセントを接続してください。
 - 5 全ての接続が完了しましたら、各機器の電源を投入してください。

第2章 装置の設置

．装置の設置（NXR-G100/F）

NXR-G100/F と、PC や ADSL モデム / ケーブルモデム / ONU は、以下の手順で接続してください。

接続図<例>



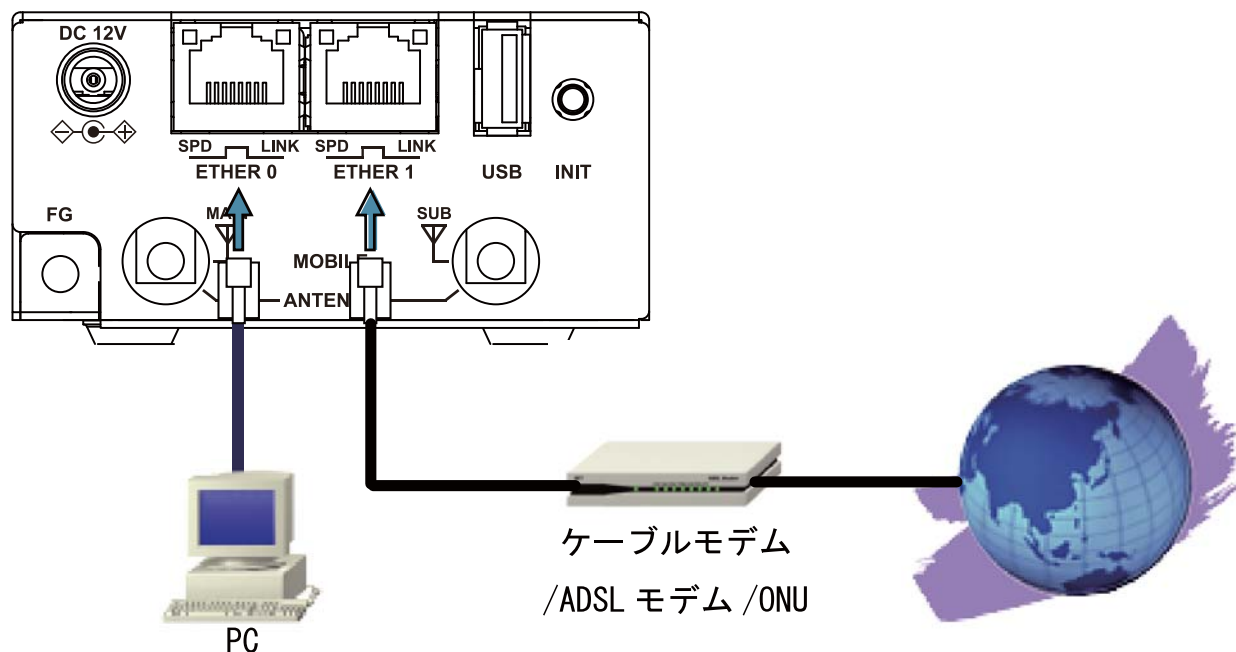
- 1 本装置と ADSL モデム / ケーブルモデム / ONU や PC ・ HUB など、接続する全ての機器の電源が “ OFF ” になっていることを確認してください。
- 2 本装置の前面にある Ether 1 ポートと、ADSL モデム / ケーブルモデム / ONU を、LAN ケーブルで接続してください。
- 3 本装置の前面にある Ether 0 ポートと、HUB や PC を LAN ケーブルで接続してください。
工場出荷設定状態の場合、本装置へのログインは、Ether 0 ポートに接続した PC からおこないません。
本装置の全 Ethernet ポートは Gigabit Ethernet、AutoMDI/MDI-X に対応しています。
- 4 本装置と電源アダプタ、電源アダプタとコンセントを接続してください。
- 5 全ての接続が完了しましたら、各機器の電源を投入してください。

第2章 装置の設置

．装置の設置（NXR-G100/KL）

NXR-G100/KL と、PC や ADSL モデム / ケーブルモデム / ONU は、以下の手順で接続してください。

接続図<例>



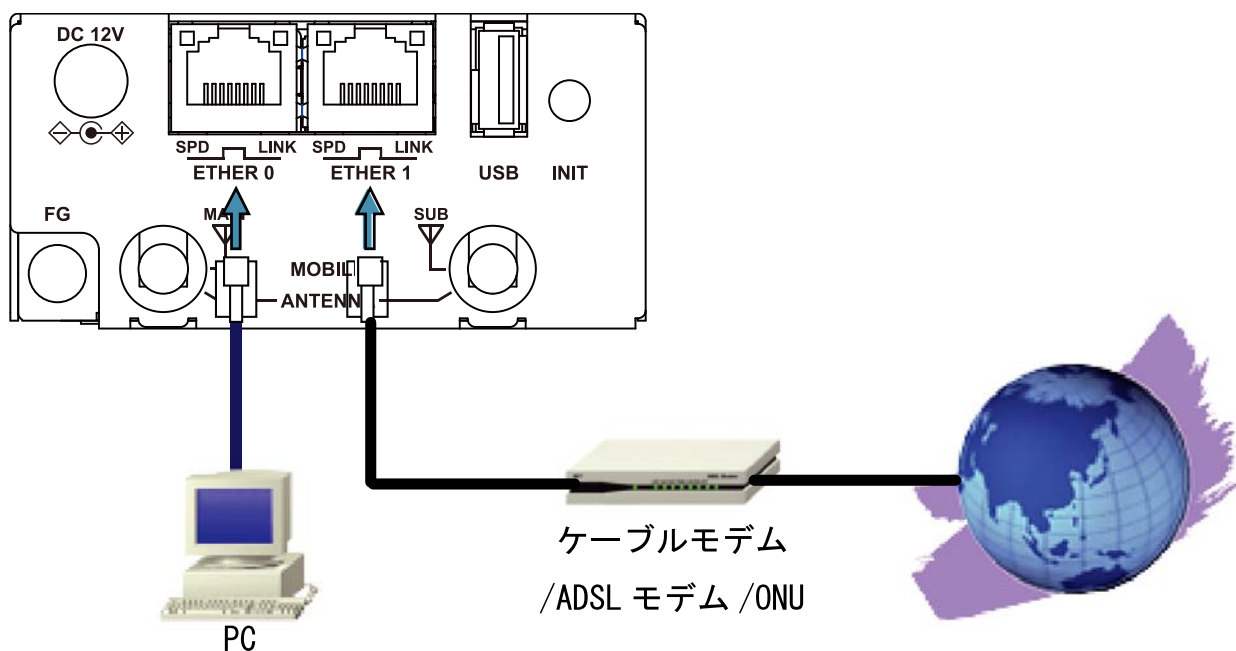
- 1 本装置と ADSL モデム / ケーブルモデム / ONU や PC ・ HUB など、接続する全ての機器の電源が “ OFF ” になっていることを確認してください。
 - 2 本装置の前面にある Ether 1 ポートと、ADSL モデム / ケーブルモデム / ONU を、LAN ケーブルで接続してください。
 - 3 本装置の前面にある Ether 0 ポートと、HUB や PC を LAN ケーブルで接続してください。
工場出荷設定状態の場合、本装置へのログインは、Ether 0 ポートに接続した PC からおこないます。
- 本装置の全 Ethernet ポートは Gigabit Ethernet、AutoMDI/MDI-X に対応しています。**
- 4 本装置と電源アダプタ、電源アダプタとコンセントを接続してください。
 - 5 全ての接続が完了しましたら、各機器の電源を投入してください。

第2章 装置の設置

・装置の設置 (NXR-G100/NL)

NXR-G100/NL と、PC や ADSL モデム / ケーブルモデム / ONU は、以下の手順で接続してください。

接続図<例>



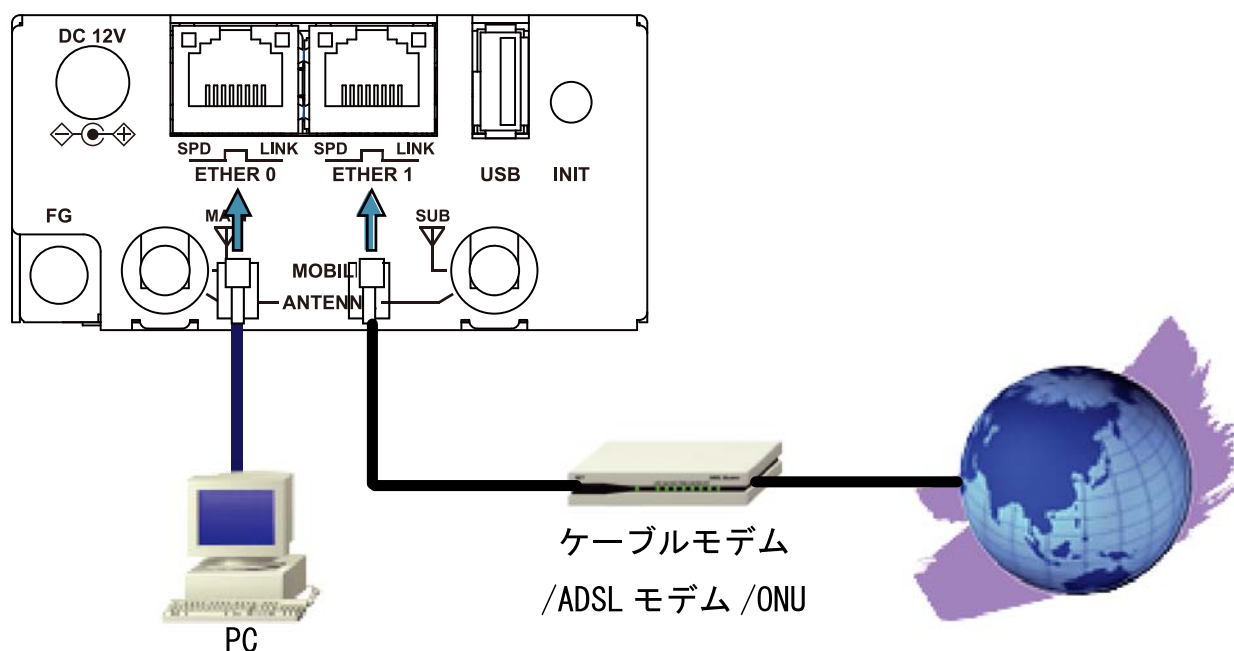
- 1 本装置と ADSL モデム / ケーブルモデム / ONU や PC ・ HUB など、接続する全ての機器の電源が “ OFF ” になっていることを確認してください。
- 2 本装置の前面にある Ether 1 ポートと、ADSL モデム / ケーブルモデム / ONU を、LAN ケーブルで接続してください。
- 3 本装置の前面にある Ether 0 ポートと、HUB や PC を LAN ケーブルで接続してください。
工場出荷設定状態の場合、本装置へのログインは、Ether 0 ポートに接続した PC からおこないます。
本装置の全 Ethernet ポートは Gigabit Ethernet、AutoMDI/MDI-X に対応しています。
- 4 本装置と電源アダプタ、電源アダプタとコンセントを接続してください。
- 5 全ての接続が完了しましたら、各機器の電源を投入してください。

第2章 装置の設置

1. 装置の設置 (NXR-G100/SL)

NXR-G100/SL と、PC や ADSL モデム / ケーブルモデム / ONU は、以下の手順で接続してください。

接続図<例>



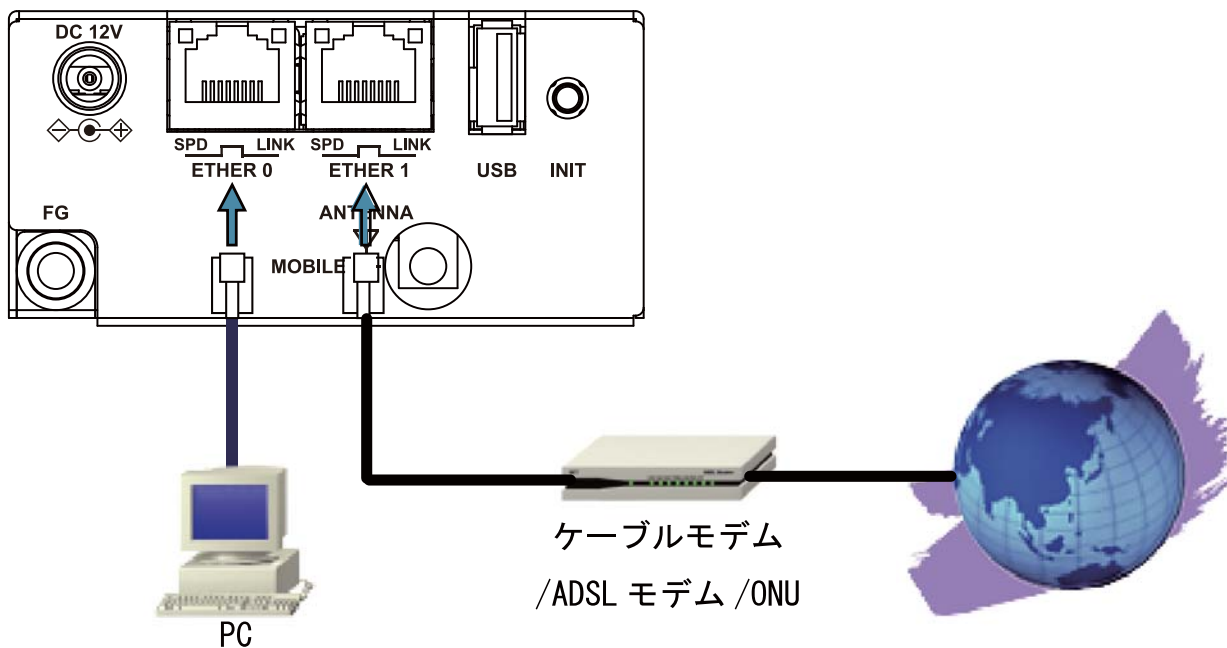
- 1 本装置と ADSL モデム / ケーブルモデム / ONU や PC ・ HUB など、接続する全ての機器の電源が “ OFF ” になっていることを確認してください。
 - 2 本装置の前面にある Ether 1 ポートと、ADSL モデム / ケーブルモデム / ONU を、LAN ケーブルで接続してください。
 - 3 本装置の前面にある Ether 0 ポートと、HUB や PC を LAN ケーブルで接続してください。
工場出荷設定状態の場合、本装置へのログインは、Ether 0 ポートに接続した PC からおこないます。
- 本装置の全 Ethernet ポートは Gigabit Ethernet、AutoMDI/MDI-X に対応しています。**
- 4 本装置と電源アダプタ、電源アダプタとコンセントを接続してください。
 - 5 全ての接続が完了しましたら、各機器の電源を投入してください。

第2章 装置の設置

．装置の設置（NXR-G100/N）

NXR-G100/N と、PC や ADSL モデム / ケーブルモデム / ONU は、以下の手順で接続してください。

接続図 < 例 >



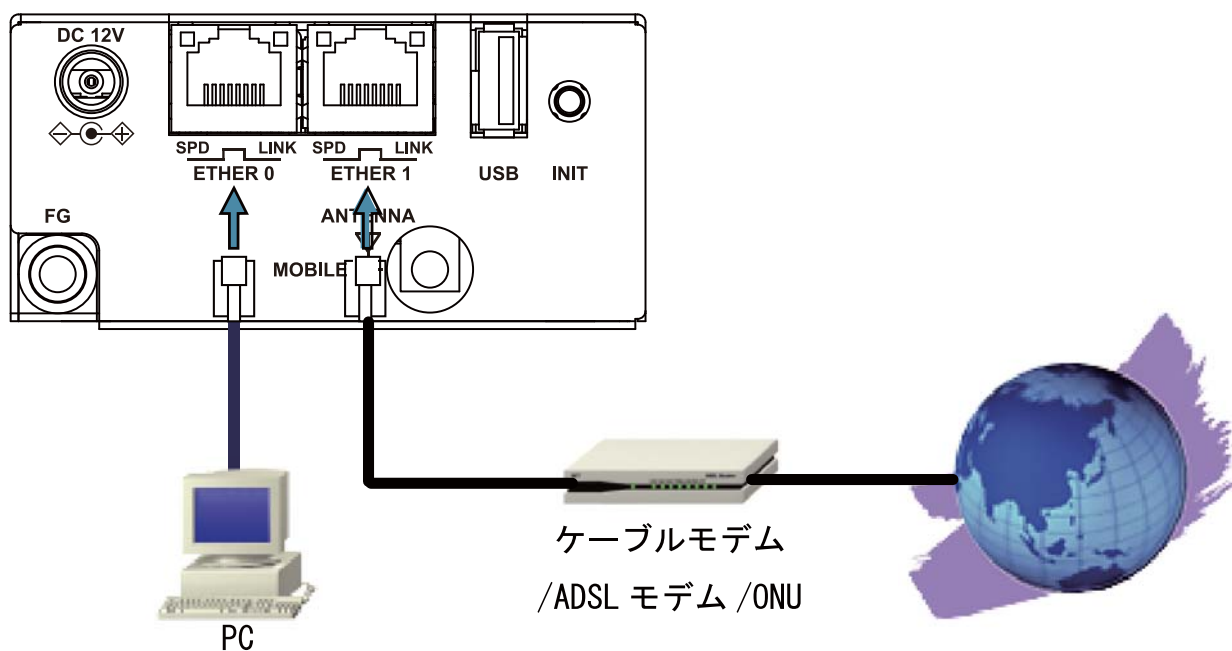
- 1 本装置と ADSL モデム / ケーブルモデム / ONU や PC ・ HUB など、接続する全ての機器の電源が “ OFF ” になっていることを確認してください。
- 2 本装置の前面にある Ether 1 ポートと、ADSL モデム / ケーブルモデム / ONU を、LAN ケーブルで接続してください。
- 3 本装置の前面にある Ether 0 ポートと、HUB や PC を LAN ケーブルで接続してください。
工場出荷設定状態の場合、本装置へのログインは、Ether 0 ポートに接続した PC からおこないます。
本装置の全 Ethernet ポートは Gigabit Ethernet、AutoMDI/MDI-X に対応しています。
- 4 本装置と電源アダプタ、電源アダプタとコンセントを接続してください。
- 5 全ての接続が完了しましたら、各機器の電源を投入してください。

第2章 装置の設置

・装置の設置 (NXR-G100/S)

NXR-G100/S と、PC や ADSL モデム / ケーブルモデム / ONU は、以下の手順で接続してください。

接続図 <例>



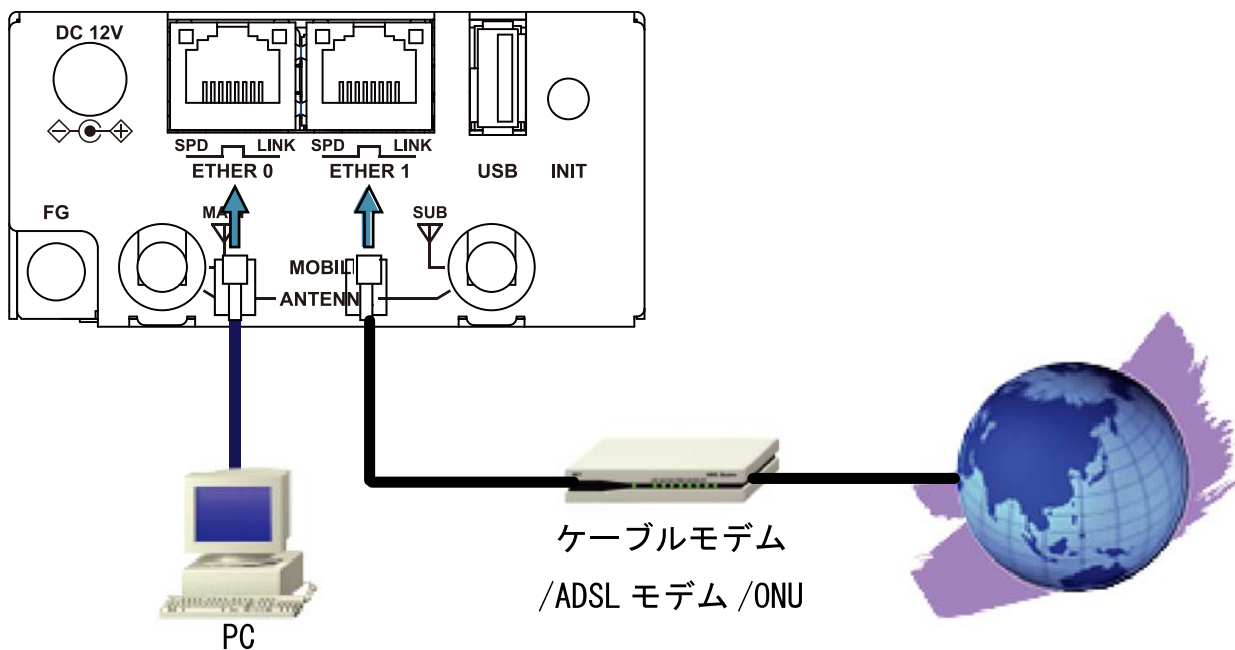
- 1 本装置と ADSL モデム / ケーブルモデム / ONU や PC ・ HUB など、接続する全ての機器の電源が “ OFF ” になっていることを確認してください。
 - 2 本装置の前面にある Ether 1 ポートと、ADSL モデム / ケーブルモデム / ONU を、LAN ケーブルで接続してください。
 - 3 本装置の前面にある Ether 0 ポートと、HUB や PC を LAN ケーブルで接続してください。
工場出荷設定状態の場合、本装置へのログインは、Ether 0 ポートに接続した PC からおこないます。
- 本装置の全 Ethernet ポートは Gigabit Ethernet、AutoMDI/MDI-X に対応しています。**
- 4 本装置と電源アダプタ、電源アダプタとコンセントを接続してください。
 - 5 全ての接続が完了しましたら、各機器の電源を投入してください。

第2章 装置の設置

1. 装置の設置 (NXR-G100/KT)

NXR-G100/KT と、PC や ADSL モデム / ケーブルモデム / ONU は、以下の手順で接続してください。

接続図 <例>



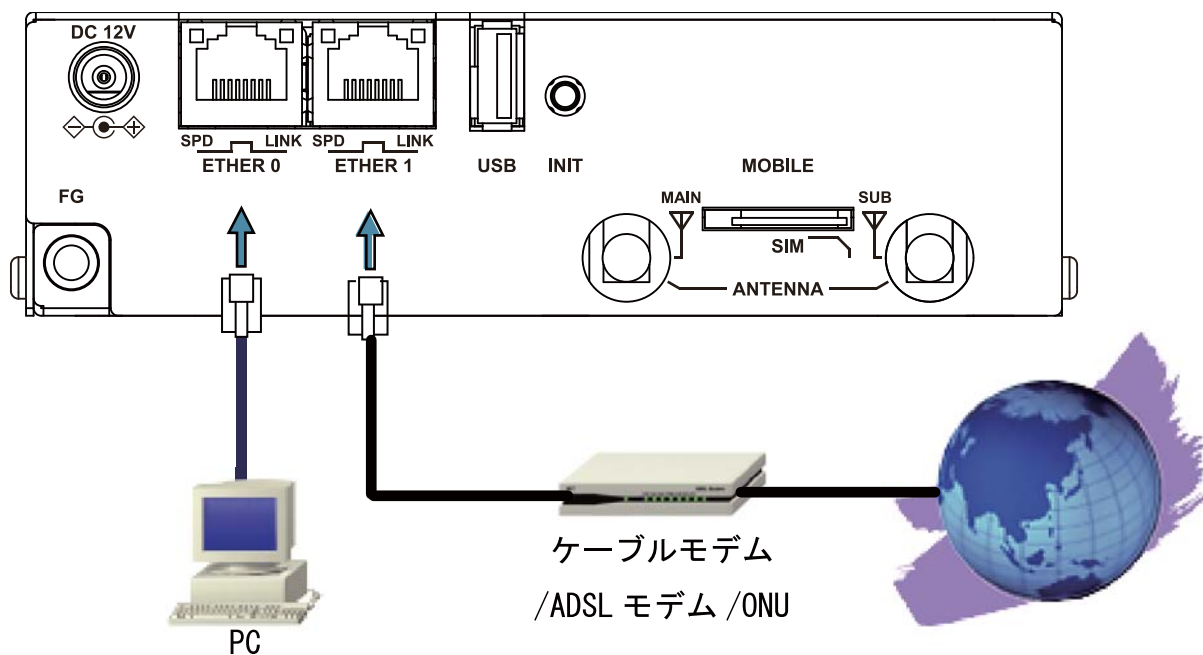
- 1 本装置と ADSL モデム / ケーブルモデム / ONU や PC ・ HUB など、接続する全ての機器の電源が “ OFF ” になっていることを確認してください。
- 2 本装置の前面にある Ether 1 ポートと、ADSL モデム / ケーブルモデム / ONU を、LAN ケーブルで接続してください。
- 3 本装置の前面にある Ether 0 ポートと、HUB や PC を LAN ケーブルで接続してください。
工場出荷設定状態の場合、本装置へのログインは、Ether 0 ポートに接続した PC からおこないません。
本装置の全 Ethernet ポートは Gigabit Ethernet、AutoMDI/MDI-X に対応しています。
- 4 本装置と電源アダプタ、電源アダプタとコンセントを接続してください。
- 5 全ての接続が完了しましたら、各機器の電源を投入してください。

第2章 装置の設置

・装置の設置 (NXR-G100/KLW/NLW/SLW)

NXR-G100/KLW/NLW/SLW と、PC や ADSL モデム / ケーブルモデム / ONU は、以下の手順で接続してください。

接続図 <例>



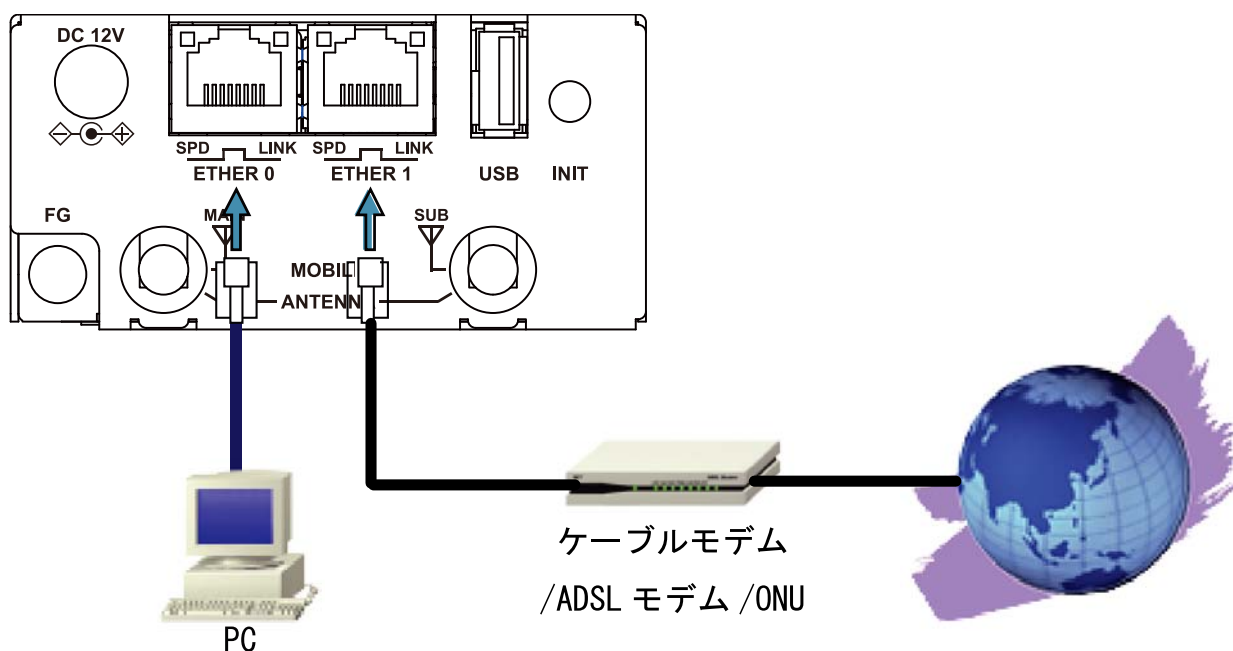
- 1 本装置と ADSL モデム / ケーブルモデム / ONU や PC ・HUB など、接続する全ての機器の電源が “ OFF ” になっていることを確認してください。
 - 2 本装置の前面にある Ether 1 ポートと、ADSL モデム / ケーブルモデム / ONU を、LAN ケーブルで接続してください。
 - 3 本装置の前面にある Ether 0 ポートと、HUB や PC を LAN ケーブルで接続してください。
工場出荷設定状態の場合、本装置へのログインは、Ether 0 ポートに接続した PC からおこないません。
- 本装置の全 Ethernet ポートは Gigabit Ethernet、AutoMDI/MDI-X に対応しています。**
- 4 本装置と電源アダプタ、電源アダプタとコンセントを接続してください。
 - 5 全ての接続が完了しましたら、各機器の電源を投入してください。

第2章 装置の設置

XI . 装置の設置 (NXR-G100/WM)

NXR-G100/WM と、PC や ADSL モデム / ケーブルモデム / ONU は、以下の手順で接続してください。

接続図 <例>



- 1 本装置と ADSL モデム / ケーブルモデム / ONU や PC ・ HUB など、接続する全ての機器の電源が “ OFF ” になっていることを確認してください。
 - 2 本装置の前面にある Ether 1 ポートと、ADSL モデム / ケーブルモデム / ONU を、LAN ケーブルで接続してください。
 - 3 本装置の前面にある Ether 0 ポートと、HUB や PC を LAN ケーブルで接続してください。
工場出荷設定状態の場合、本装置へのログインは、Ether 0 ポートに接続した PC からおこないます。
- 本装置の全 Ethernet ポートは Gigabit Ethernet、AutoMDI/MDI-X に対応しています。**
- 4 本装置と電源アダプタ、電源アダプタとコンセントを接続してください。
 - 5 全ての接続が完了しましたら、各機器の電源を投入してください。

第3章

設定方法の概要

はじめに

本章では、FutureNet NXR シリーズに搭載された Command Line Interface(以下、CLI)について説明しています。

CLI のアクセス方法

本装置の CLI へのアクセスは、以下の方法で接続できます。

- Console 接続
本装置の Console(RS-232C)ポートと接続した PC からアクセスします。
- Telnet 接続
本装置の Ethernet0 ポートと接続した PC から IPv4 を用いてアクセスします。
工場出荷設定では、Ethernet 0 に IPv4 アドレス(192.168.0.254)が設定されています。
- SSH 接続
SSH 接続時の認証方法は、plain-text password と RSA public-key をサポートしています。

本装置の工場出荷設定状態時は、Console か、IPv4 使用した Telnet での CLI へのアクセスが可能です。

第3章 設定方法の概要

・本装置へのログイン(CLI)

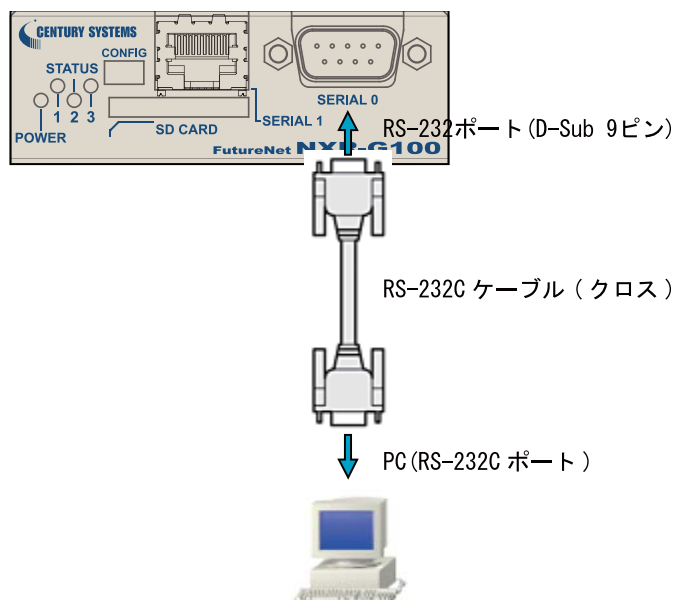
本装置へのログイン(Console接続:NXR-G100)

本体前面のRS-232ポートを利用して、NXR-G100へログインします。以下の手順で接続します。

1. NXR-G100とPCを接続します。

1. 本装置前面のRS-232ポートと、RS-232Cケーブル(クロス)を接続します。
2. RS-232Cケーブルを、PCのRS-232Cポートに接続してください。

<接続例: NXR-G100>



3. 全ての接続が完了しましたら、本装置に電源を投入してください。本体前面の「Power LED」が点灯します。

以上でConsoleポートとPCの接続は完了です。続いて、本装置へのログインに移ります。

< 本装置へのログイン(Console接続:NXRシリーズ共通)に続く >

第3章 設定方法の概要

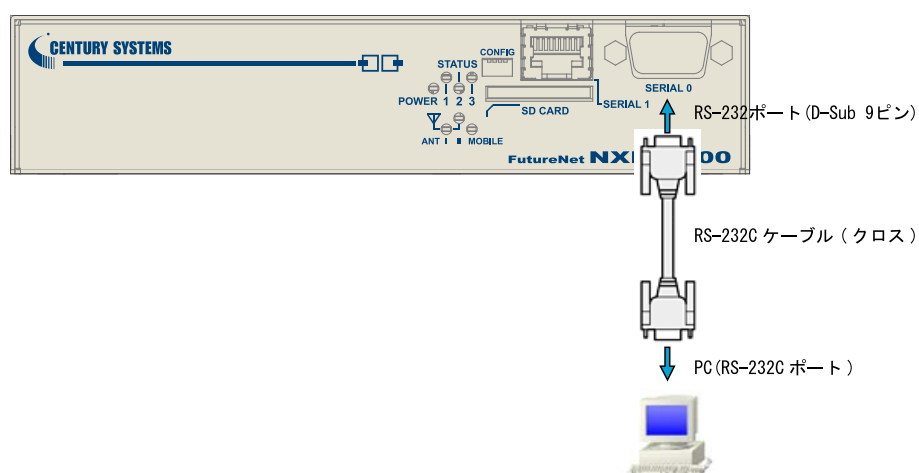
・本装置へのログイン(CLI)

本装置へのログイン(Console接続:NXR-G100/F)

本体前面のRS-232ポートを利用して、NXR-G100/Fへログインします。以下の手順で接続します。

1. NXR-G100/FとPCを接続します。
 1. 本装置前面のRS-232ポートと、RS-232Cケーブル(クロス)を接続します。
 2. RS-232Cケーブルを、PCのRS-232Cポートに接続してください。

<接続例: NXR-G100/F>



3. 全ての接続が完了しましたら、本装置に電源を投入してください。本体前面の「Power LED」が点灯します。

以上でConsoleポートとPCの接続は完了です。続いて、本装置へのログインに移ります。

< 本装置へのログイン(Console接続:NXRシリーズ共通)に続く >

第3章 設定方法の概要

・本装置へのログイン(CLI)

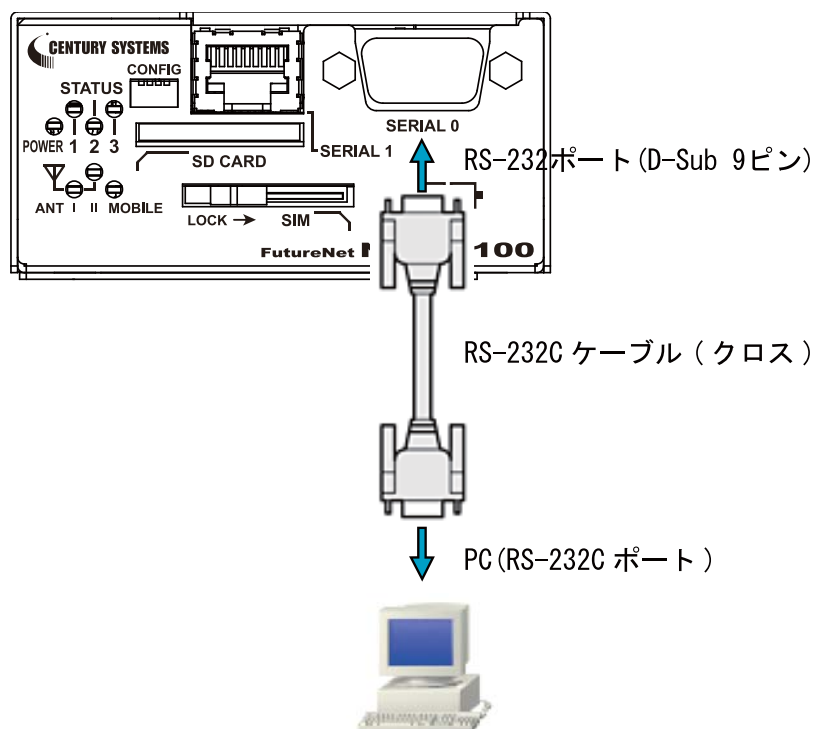
本装置へのログイン(Console接続:NXR-G100/KL)

本体前面のRS-232ポートを利用して、NXR-G100へログインします。以下の手順で接続します。

1. NXR-G100とPCを接続します。

1. 本装置前面のRS-232ポートと、RS-232Cケーブル(クロス)を接続します。
2. RS-232Cケーブルを、PCのRS-232Cポートに接続してください。

<接続例: NXR-G100/KL>



3. 全ての接続が完了しましたら、本装置に電源を投入してください。本体前面の「Power LED」が点灯します。

以上でConsoleポートとPCの接続は完了です。続いて、本装置へのログインに移ります。

< 本装置へのログイン(Console接続:NXRシリーズ共通)に続く >

第3章 設定方法の概要

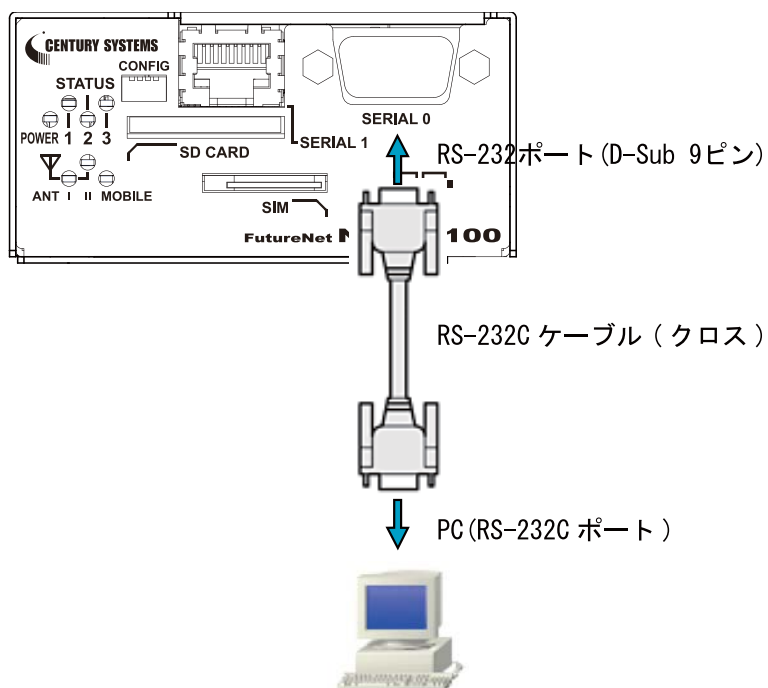
・本装置へのログイン(CLI)

本装置へのログイン(Console 接続:NXR-G100/NL)

本体前面のRS-232ポートを利用して、NXR-G100へログインします。以下の手順で接続します。

1. NXR-G100とPCを接続します。
 1. 本装置前面のSERIAL 0ポートと、RS-232Cケーブル(クロス)を接続します。
 2. RS-232Cケーブルを、PCのRS-232Cポートに接続してください。
(PCにRS-232Cポートがない場合は、USB-RS232C変換ケーブル等を使用します。)

<接続例: NXR-G100/NL>



3. 全ての接続が完了しましたら、本装置に電源を投入してください。本体前面の「Power LED」が点灯します。

以上でConsoleポートとPCの接続は完了です。続いて、本装置へのログインに移ります。

< 本装置へのログイン(Console接続:NXRシリーズ共通)に続く >

第3章 設定方法の概要

・本装置へのログイン(CLI)

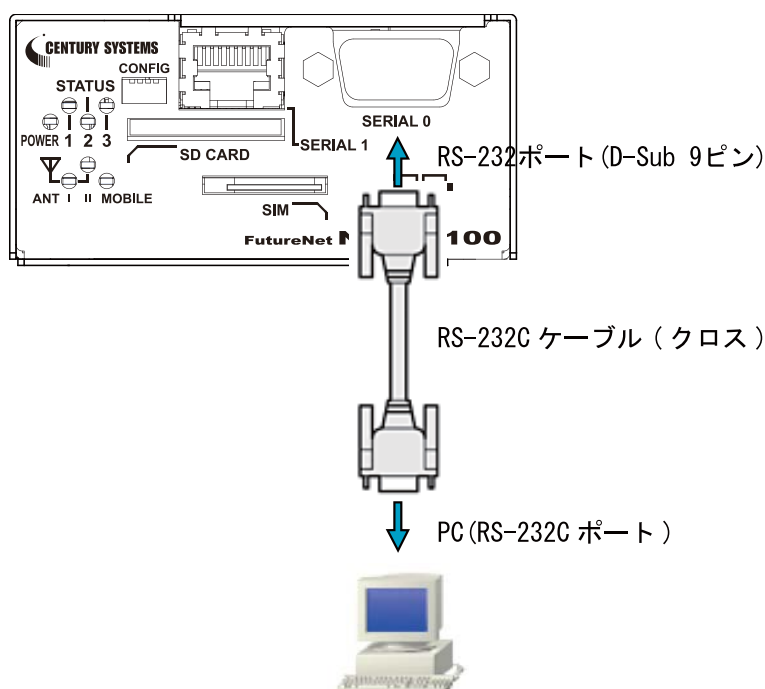
本装置へのログイン(Console接続:NXR-G100/SL)

本体前面のRS-232ポートを利用して、NXR-G100へログインします。以下の手順で接続します。

1. NXR-G100とPCを接続します。

1. 本装置前面のSERIAL 0ポートと、RS-232Cケーブル(クロス)を接続します。
2. RS-232Cケーブルを、PCのRS-232Cポートに接続してください。
(PCにRS-232Cポートがない場合は、USB-RS232C変換ケーブル等を使用します。)

<接続例: NXR-G100/SL>



3. 全ての接続が完了しましたら、本装置に電源を投入してください。本体前面の「Power LED」が点灯します。

以上でConsoleポートとPCの接続は完了です。続いて、本装置へのログインに移ります。

< 本装置へのログイン(Console接続:NXRシリーズ共通)に続く >

第3章 設定方法の概要

・本装置へのログイン(CLI)

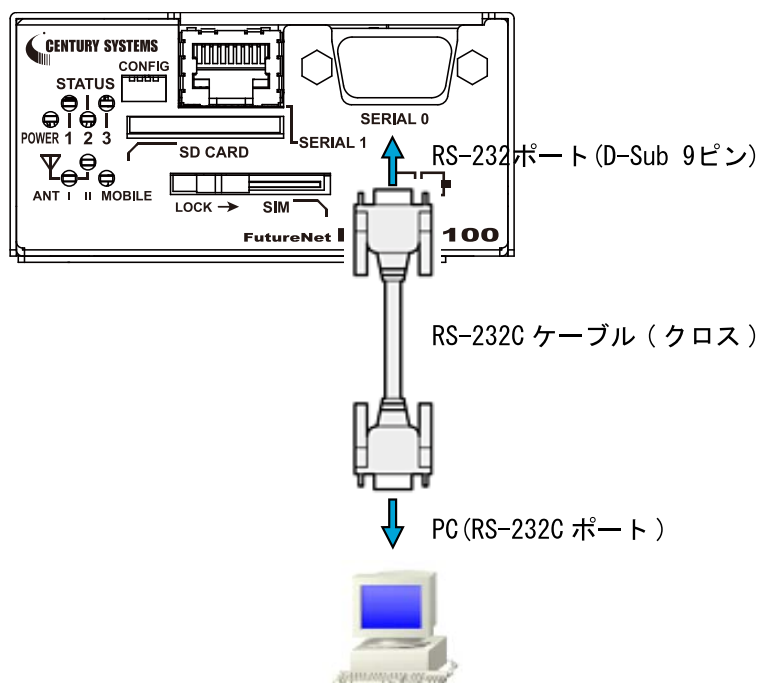
本装置へのログイン(Console接続:NXR-G100/N)

本体前面のRS-232ポートを利用して、NXR-G100へログインします。以下の手順で接続します。

1. NXR-G100とPCを接続します。

1. 本装置前面のSERIAL 0ポートと、RS-232Cケーブル(クロス)を接続します。
2. RS-232Cケーブルを、PCのRS-232Cポートに接続してください。
(PCにRS-232Cポートがない場合は、USB-RS232C変換ケーブル等を使用します。)

<接続例: NXR-G100/N>



3. 全ての接続が完了しましたら、本装置に電源を投入してください。本体前面の「Power LED」が点灯します。

以上で Console ポートと PC の接続は完了です。続いて、本装置へのログインに移ります。

< 本装置へのログイン(Console接続:NXRシリーズ共通)に続く >

第3章 設定方法の概要

・本装置へのログイン(CLI)

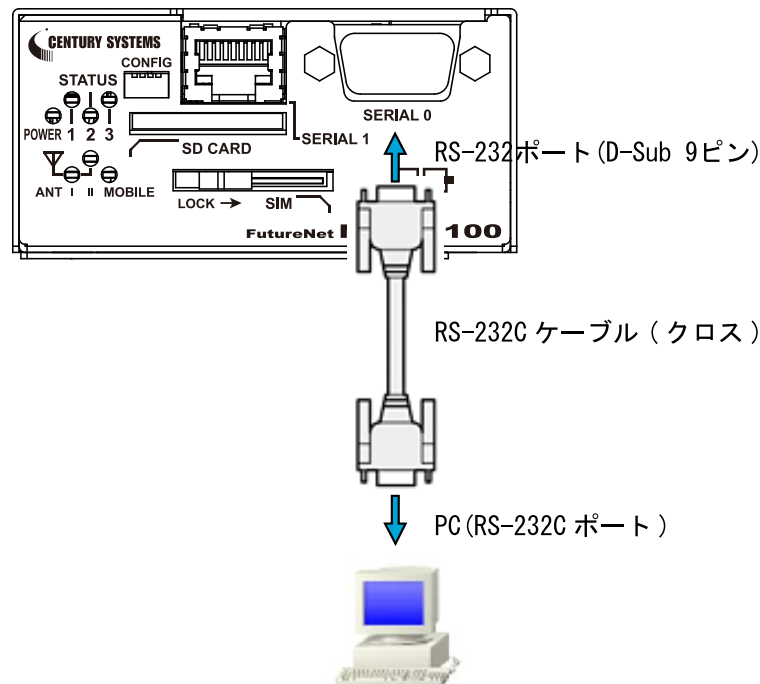
本装置へのログイン(Console接続:NXR-G100/S)

本体前面のRS-232ポートを利用して、NXR-G100へログインします。以下の手順で接続します。

1. NXR-G100とPCを接続します。

1. 本装置前面のSERIAL 0ポートと、RS-232Cケーブル(クロス)を接続します。
2. RS-232Cケーブルを、PCのRS-232Cポートに接続してください。
(PCにRS-232Cポートがない場合は、USB-RS232C変換ケーブル等を使用します。)

<接続例: NXR-G100/S>



3. 全ての接続が完了しましたら、本装置に電源を投入してください。本体前面の「Power LED」が点灯します。

以上でConsoleポートとPCの接続は完了です。続いて、本装置へのログインに移ります。

< 本装置へのログイン(Console接続:NXRシリーズ共通)に続く >

第3章 設定方法の概要

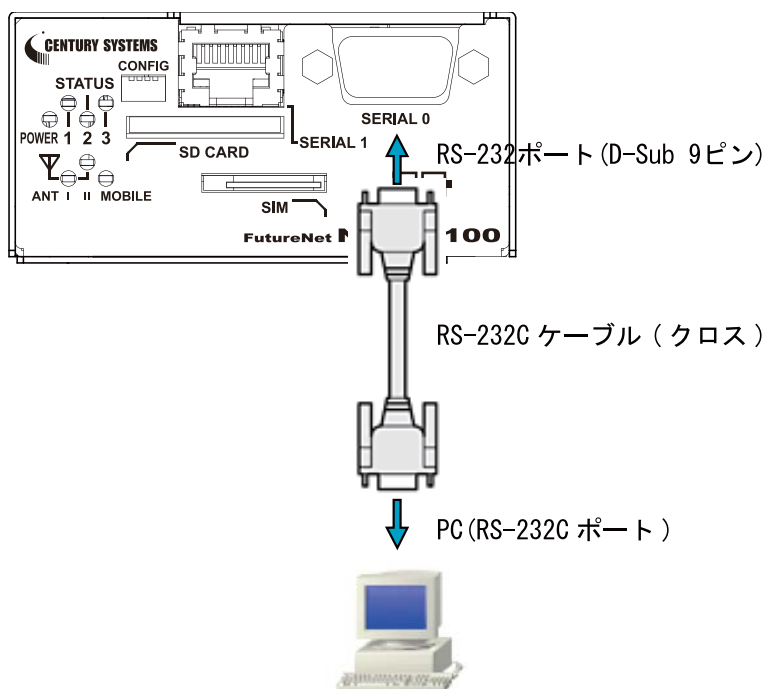
・本装置へのログイン(CLI)

本装置へのログイン(Console接続:NXR-G100/KT)

本体前面のRS-232ポートを利用して、NXR-G100へログインします。以下の手順で接続します。

1. NXR-G100とPCを接続します。
 1. 本装置前面のSERIAL 0ポートと、RS-232Cケーブル(クロス)を接続します。
 2. RS-232Cケーブルを、PCのRS-232Cポートに接続してください。
(PCにRS-232Cポートがない場合は、USB-RS232C変換ケーブル等を使用します。)

<接続例: NXR-G100/KT>



3. 全ての接続が完了しましたら、本装置に電源を投入してください。本体前面の「Power LED」が点灯します。

以上でConsoleポートとPCの接続は完了です。続いて、本装置へのログインに移ります。

< 本装置へのログイン(Console接続:NXRシリーズ共通)に続く >

第3章 設定方法の概要

. 本装置へのログイン(CLI)

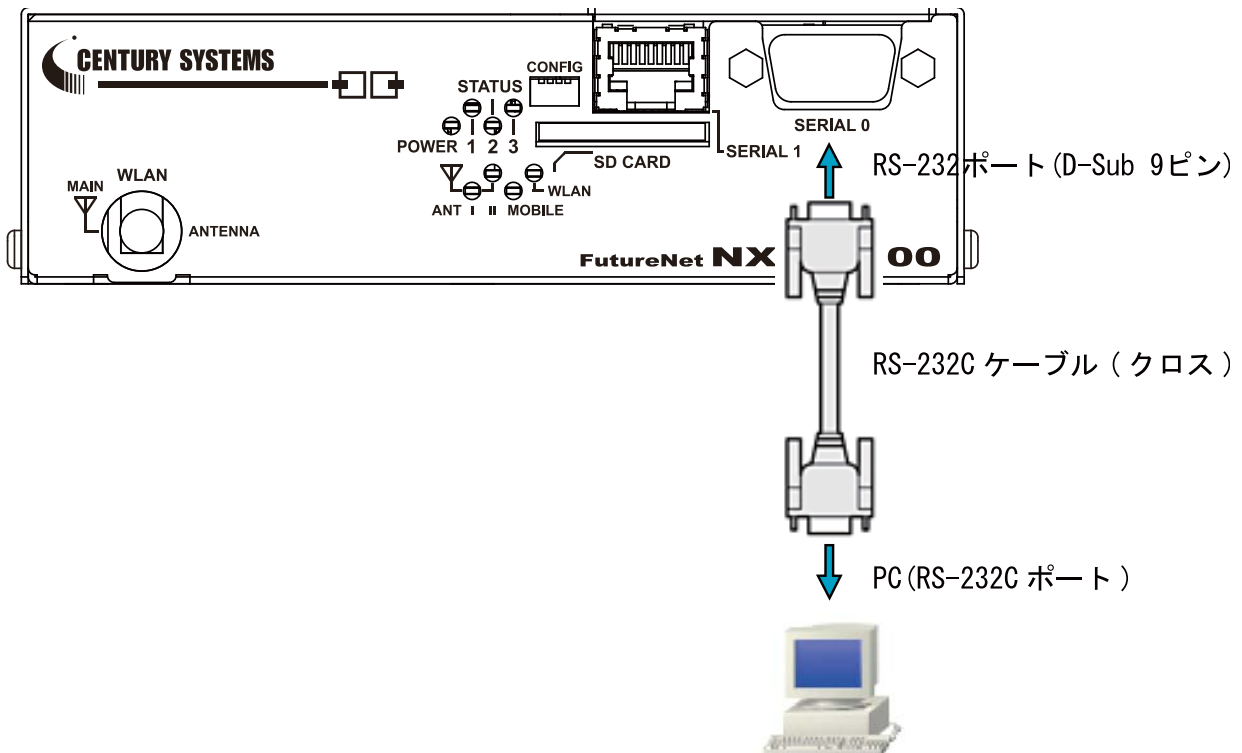
本装置へのログイン(Console 接続:NXR-G100/KLW/NLW/SLW)

本体前面の RS-232 ポートを利用して、NXR-G100 へログインします。以下の手順で接続します。

1. NXR-G100 と PC を接続します。

1. 本装置前面の SERIAL 0 ポートと、RS-232C ケーブル(クロス)を接続します。
2. RS-232C ケーブルを、PC の RS-232C ポートに接続してください。
(PC に RS-232C ポートがない場合は、USB-RS232C 変換ケーブル等を使用します。)

< 接続例: NXR-G100/KLW/NLW/SLW >



3. 全ての接続が完了しましたら、本装置に電源を投入してください。本体前面の「Power LED」が点灯します。

以上で Console ポートと PC の接続は完了です。続いて、本装置へのログインに移ります。

< 本装置へのログイン(Console 接続:NXR シリーズ共通)に続く >

第3章 設定方法の概要

・本装置へのログイン(CLI)

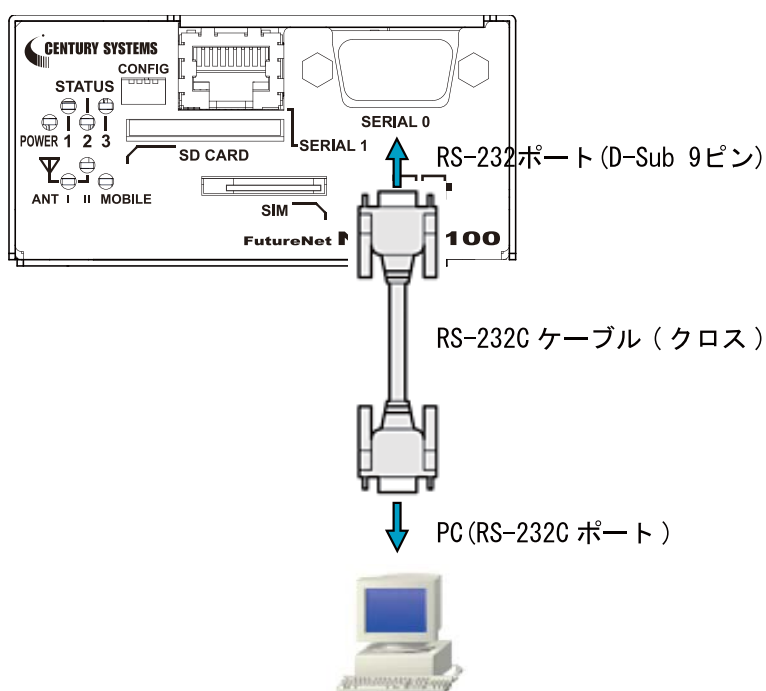
本装置へのログイン(Console 接続:NXR-G100/WM)

本体前面の RS-232 ポートを利用して、NXR-G100 へログインします。以下の手順で接続します。

1. NXR-G100 と PC を接続します。

1. 本装置前面の SERIAL 0 ポートと、RS-232C ケーブル(クロス)を接続します。
2. RS-232C ケーブルを、PC の RS-232C ポートに接続してください。
(PC に RS-232C ポートがない場合は、USB-RS232C 変換ケーブル等を使用します。)

< 接続例: NXR-G100/WM >



3. 全ての接続が完了しましたら、本装置に電源を投入してください。本体前面の「Power LED」が点灯します。

以上で Console ポートと PC の接続は完了です。続いて、本装置へのログインに移ります。

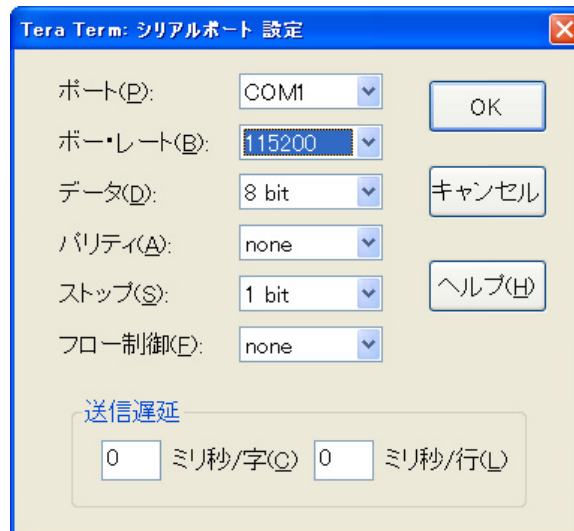
< 本装置へのログイン(Console 接続:NXR シリーズ共通)に続く >

第3章 設定方法の概要

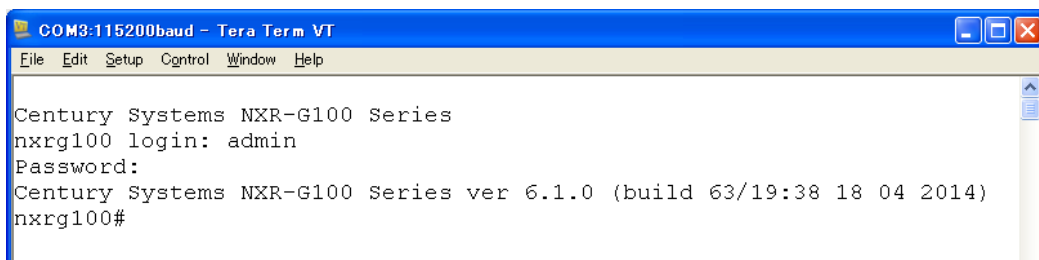
1. 本装置へのログイン(CLI)

本装置へのログイン(Console接続:NXRシリーズ共通)

2. 本装置を接続したPCで、設定用のターミナルソフト(TeraTerm等)を起動します。
3. 接続条件設定は以下のように設定します。<設定例(TeraTermでの接続設定画面)>
設定方法については、ご使用の各ターミナルソフトの説明書をご覧ください。



4. 「Return」キーまたは「Enter」キーを押すと、ログイン画面が表示されます。
5. ユーザ名、パスワード共に「admin」(工場出荷設定)を入力してログインします。



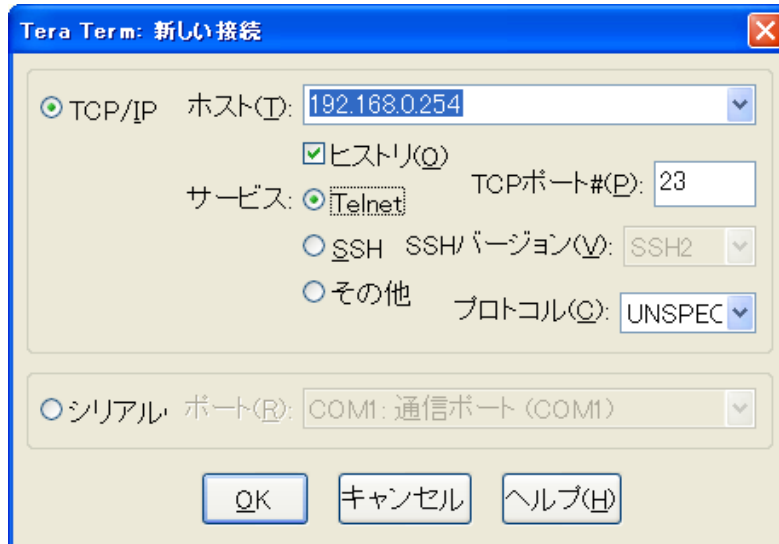
以上で本装置へのログイン(Console接続)は完了です。

第3章 設定方法の概要

・本装置へのログイン(CLI)

本装置へのログイン(Telnet 接続)

- 1 . Telnet 接続を開始すると、ログイン画面が表示されます。



- 2 . ユーザ名、パスワード共に「admin」(工場出荷設定)を入力してログインします。

```
192.168.0.254:23 - Tera Term VT
File Edit Setup Control Window Help
login: admin
Password:
Century Systems NXR-G100 Series ver 6.1.0 (build 63/19:38 18 04 2014)
nxrg100#
```

以上で、本装置へのログイン(Telnet 接続)は完了です。

第3章 設定方法の概要

. 本装置へのログイン(GUI)

本装置へのログイン (GUI)

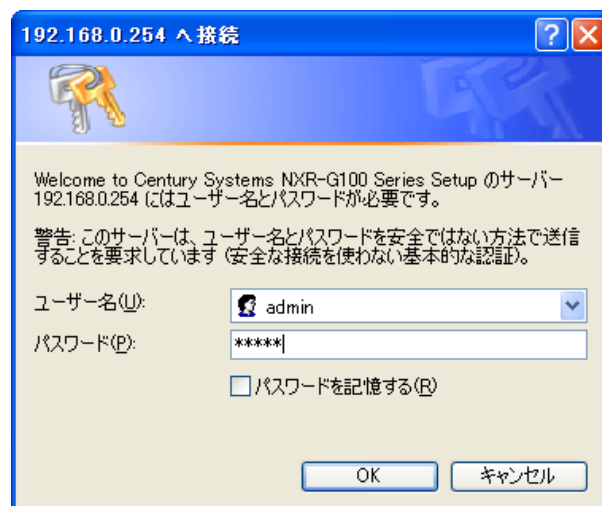
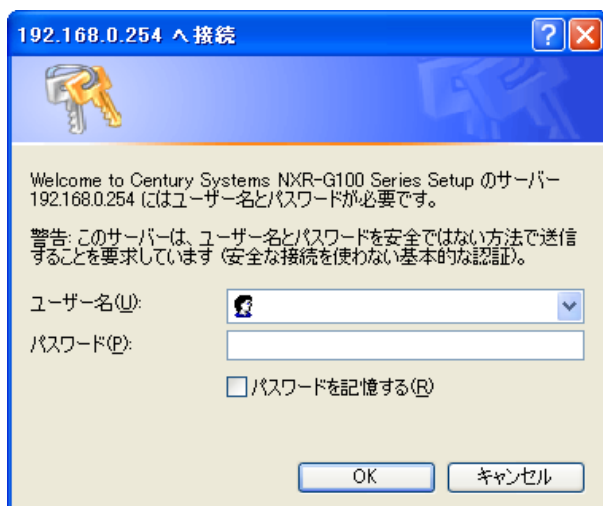
1 .Web ブラウザを起動します。

ブラウザのアドレス欄に、以下の IP アドレスとポート番号を入力してください。

http://192.168.0.254:880/

192.168.0.254 は、Ethernet 0 ポートの工場出荷時の IP アドレスです。アドレスを変更した場合は、そのアドレスを指定してください。**設定画面のポート番号 880 は変更することができません。**

2 . 認証ダイアログ画面が表示されます。ユーザ名、パスワード共に「admin」(工場出荷設定)を入力してログインします。



3 . 下記のような画面が表示されます。以上で本装置へのログインは完了です。



第3章 設定方法の概要

. 本装置へのログイン(GUI)

本装置の GUI で設定可能な項目の一覧です。

[インタフェース]

Ethernet I/F

- ・ Ethernet

PPP I/F

- ・ PPP アカウント
- ・ PPPoE

[ネットワーク]

IPv4

- ・ スタティックルート
- ・ 固定 ARP

DHCP

- ・ DHCP ネットワーク
- ・ DHCP ホスト
- ・ DHCP リレー

DNS

WarpLink

NTP

[ユーザインタフェース]

SSH

- ・ SSH サービス
- ・ SSH 鍵 (netconf)

NETCONF

- ・ NETCONF

CRP

- ・ CRP グローバル
- ・ CRP クライアント

[ファイアウォール]

アクセスリスト

- ・ IPv4 アクセスリスト

[システム設定]

- ・ 本装置のパスワード
- ・ ホスト名

ログ

- ・ システムログ
- ・ ログメール

設定情報

- ・ 設定の保存
- ・ 設定の復帰
- ・ 設定のリセット

ファームウェア

- ・ アップデート
- ・ 内蔵時計
- ・ 再起動

[運用機能]

ネットワーク診断

- ・ Ping
- ・ Traceroute

パケットダンプ

- ・ 実行
- ・ 結果表示

ログ情報

- ・ システムログ

システム情報

- ・ システム情報
- ・ システムモニター
- ・ サポート情報

第3章 設定方法の概要

．コマンド実行モード

CLIのコマンド実行環境には以下の2つのモードがあります。
各モードでは、それぞれ実行できるコマンドの種類が異なります。

ユーザーモード(VIEWモード)

ログイン直後のモードです。

ユーザモードでは、ネットワークやサービスの情報を表示するコマンドのみ実行することが可能です。
本モードでのプロンプトは、「『ホスト名』#」で表示されます。

logout/exit コマンドを入力すると、CLIを終了し、ログアウトします。

configure terminal コマンドを入力すると特権モードに入ることができます。

特権モード(CONFIGURATIONモード)

特権モードでは、ユーザモードで実行可能なコマンドに加え、内部システム情報、
コンフィグレーション情報を表示するコマンドや、本装置に対して設定をおこなうコマンドの実行が可能
になります。

本モードでのプロンプトは、「『ホスト名』(config)#」で表示されます。

exit コマンドを入力するか、「Ctrl」+「c」を入力するとユーザーモードに戻ることができます。

更に、各設定の詳細設定をおこなうには、特権モードから各種モードへ移行します。

<CLI ログアウト時の表示例>

```
nxrg100#exit
Century Systems NXR-G100 Series
nxrg100 login:
```

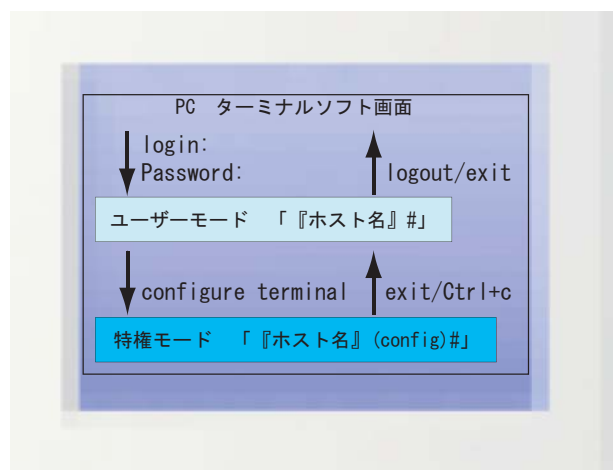
<特権モードへ移行時の表示例>

```
nxrg100#configure terminal
Enter configuration commands, one per line. End with CNTL/Z.
nxrg100(config)#
```

<ユーザーモードへ移行時の表示例>

```
nxrg100(config)#exit
nxrg100#
```

<モード間の移行>



第3章 設定方法の概要

．コマンド入力時の補助機能

コマンド補完機能

コマンド入力時に、コマンドを特定できる部分まで入力すれば自動的に補完する機能です。

例えば、show interface コマンドの場合、sh int とだけ入力しても実行できます。

また、sh と入力して「Tab」キーを押すと show、int と入力して「Tab」キーを押すと interface と、自動的に残りのワード部分を補完して表示します。

コマンド履歴機能

過去に実行したコマンドを表示する機能です。

「」キー、または「Ctrl」+「p」を入力すると、過去に実行したコマンドを一つずつさかのぼって表示することができます。

また、「」キーや「Ctrl」+「n」を入力すると、一つずつ新しい実行コマンドへ戻りながら表示します。

コマンドヘルプ機能

後に続くワードの候補の一覧と、その意味を表示する機能です。

ワードの後ろにスペースを入れ、「?」キーを入力すると、候補の一覧を表示することができます。

例えば、show ? と入力すると、後に続くコマンドワードと、そのワードの意味を表示します。

また、スペースを入れずに「?」を入力すると、直前のワードの意味を表示します。

<cr> と表示されるものは、そこで入力が完了するコマンドがあることを意味します。

<スペースの後ろに「?」キー入力時の表示例>

```
nxrg100#show ?
  arp                Address Resolution Protocol (ARP)
  bgp                BGP information
  bridge            Bridge information
  class             Show class access-list status
  clock            System Clock
  config           Configurations
  crp              Century Registration Protocol (CRP) informations
--More--
```

<直後に「?」キー入力時の表示例>

```
nxrg100#?
Exec commands:
  clear            Reset functions
  clock           Adjusting System Clock
  configure       Enter configuration mode
  connect         Attempt connect Functions
  copy            Import or Export files
  debug           Debugging functions (see also 'undebug')
  delete          Delete files
--More--
```

コマンドページャ機能

コマンドの表示結果が接続ターミナルのウィンドウサイズより大きい場合に、行送りで表示する機能です。`terminal length`コマンドを実行することによって本機能を有効にすることができます。

例えば、`terminal length 20`を実行すると、ページサイズが20行に設定され、コマンド結果を1ページ(20行)ずつ表示します。

表示中のページをスクロールしたい場合は、「Space」キーで1ページずつ、「Enter」キーで1行ずつ行送りします。ただし、スクロールダウンはできません。

`terminal no length`を実行すると、ページャ機能は無効になります。

grep 機能

CLIでのみ利用可能な機能で、情報表示の際に文字列を指定することができます。多くの情報が表示されて、目的とする情報を見付けることが困難な場合に役立つ機能です。

情報表示(show)系のすべてのコマンドの後に、「| (パイプ)」+「option」+「文字列」を入力します。利用可能なoptionは、以下のとおりです。

- ・ `begin` 指定した文字列を含む行以降を表示します。
- ・ `include` 指定した文字列を含む行のみを表示します。
- ・ `exclude` 指定した文字列を含まない行を表示します。

第3章 設定方法の概要

. 本装置のノード構造

本装置のノード構造は以下のとおりです。設定方法については、次章以降に記します。

```
view mode
  |---- global mode
    |---- interface mode          ( 続き )
    |---- interface tunnel mode   |---- ipv6 dhcp-server mode
    |---- interface ppp mode      |---- ipv6 dhcp-client mode
    |---- dns mode                |---- l2tpv3 access-list mode
    |---- l2tp mode               |---- interface wlan mode
    |---- l2tpv3 tunnel mode       |---- wifi mode
    |---- l2tpv3 xconnect mode     |---- terminal-server mode
    |---- l2tpv3 group mode        |---- LXC container mode
    |---- rip mode                 |---- interface veth mode
    |---- ospf mode                |---- interface WiMAX mode
    |---- bgp mode
    |---- ntp mode
    |---- snmp mode
    |---- syslog mode
    |---- dhcp-server mode
    |---- dhcp-relay mode
    |---- ipsec local policy mode
    |---- ipsec isakmp policy mode
    |---- ipsec tunnel policy mode
    |---- UPnP mode
    |---- QoS (class-policy mode)
    |---- QoS (class-filter mode)
    |---- crp client mode
    |---- route-map mode
    |---- Web Authenticate mode
    |---- WarpLink mode
    |---- Extended track IP reachability mode
    |---- Extended track IPv6 reachability mode
    |---- Monitor-log mode
    |---- mail server mode
    |---- interface bridge mode
    |---- bridge access-list mode
    |---- DDNS mode
    |---- access-server profile mode
    |---- interface virtual-template mode
    |---- ngn-sip client mode
    |---- ngn-sip server mode
  ( 続く )
```

第 4 章

view(exec) mode

show**show config**

- <説明> running-config(現在動作中の設定情報)を表示します。
<書式> show config [|xml]

show config file

- <説明> ファイルパスとファイル名を指定して、設定情報を表示します。
<書式> show config file FILENAME xml
<例> show config file disk0:nxr.xml xml

show startup-config

- <説明> startup-config(flashに保存されている設定情報)を表示します。
<書式> show startup-config xml
<備考> startup-configの表示は、XML形式のみ対応しています。

show config section

- <説明> 指定した機能の設定情報を表示します。
<書式> show config
(crp|dhcp-relay|dhcp-server|dns|ntp|qos|route-map
|router rip|router ospf|router bgp|snmp|syslog|upnp)

show config ipsec

- <説明> IPsecの設定情報を表示します。Policy ID/Tunnel IDを指定することによって、特定のPolicy/Tunnelの設定情報だけを表示させることができます。
<書式> show config ipsec
(|isakmp policy <1-65535>|local policy <1-255>|tunnel <1-65535>)

show config l2tpv3

- <説明> L2TPv3の設定情報を表示します。Group ID/Tunnel ID/Xconnect IDを指定することによって、特定のGroup/Tunnel/Xconnectの設定情報だけを表示させることができます。
<書式> show config l2tpv3
(|group <1-4095>|tunnel <0-4095>|xconnect <1-4294967295>)

show config ipv6 dhcp-client

- <説明> ipv6 dhcp-clientの設定を表示します。
<書式> show config ipv6 dhcp-client (|WORD)
<備考> ipv6 dhcp-client WORDで設定した「WORD」を指定します。

show ip route

- <説明> ルーティングテーブルを表示します。
- <書式> show ip route (|bgp|connected|ospf|rip|static)
show ip route database (|bgp|connected|ospf|rip|static)

show ipv6 route

- <説明> IPv6ルーティングテーブルを表示します。
- <書式> show ipv6 route (|connected|static)
show ipv6 route cache
show ipv6 route database (|connected|static)

show ip protocols

- <説明> ルーティングプロトコルに関する情報を表示します。
- <書式> show ip protocols (|ospf|rip)

show ip access-list

- <説明> IPアクセスリストを表示します。
- <書式> show ip access-list [IPv4- ACL-NAME]

show ip access-list

- <説明> IPv4のアクセスリストを表示します。
- <書式>

```
ip access-list IPv4-ACL-NAME (permit|deny)
    src_ip(A.B.C.D|A.B.C.D/M|any|FQDN) dst_ip(A.B.C.D|A.B.C.D/M|any|FQDN)
```

```
ip access-list IPv4-ACL-NAME (permit|deny)
    src_ip(A.B.C.D|A.B.C.D/M|any|FQDN) dst_ip(A.B.C.D|A.B.C.D/M|any|FQDN) <protocol:0-255>
```

```
ip access-list IPv4-ACL-NAME (permit|deny)
    src_ip(A.B.C.D|A.B.C.D/M|any|FQDN) dst_ip(A.B.C.D|A.B.C.D/M|any|FQDN)
    (icmp|<icmp_type:0-255>)
```

```
ip access-list IPv4-ACL-NAME (permit|deny)
    src_ip(A.B.C.D|A.B.C.D/M|any|FQDN) dst_ip(A.B.C.D|A.B.C.D/M|any|FQDN)
    (tcp|udp)
    (tcp|udp) (<sport:1-65535>|any|range <min:1-65535> <max:1-65535>)
    (<dport:1-65535>|any|range <min:1-65535> <max:1-65535>)
```

```
ip access-list IPv4-ACL-NAME (permit|deny)
    src_ip(A.B.C.D|A.B.C.D/M|any|FQDN) dst_ip(A.B.C.D|A.B.C.D/M|any|FQDN)
    tcp syn
    tcp {<sport:1-65535>|any|(range <min:1-65535> <max:1-65535>)}
    {<dport:1-65535>|any|(range <min:1-65535> <max:1-65535>)} syn
```

show ip default-gateway

- <説明> デフォルトゲートウェイを表示します。
<書式> show ip default-gateway

show ip (snat|dnat)

- <説明> SNAT | DNAT を表示します。
<書式> show ip (snat|dnat) [NAT-RULE-NAME]

show (ip|ipv6) connection

- <説明> TCP/UDP ポートの listening 状態を表示します。
<書式> show (ip|ipv6) connection

show ip statistics

- <説明> プロトコル毎 (IP / TCP / UDP / ICMP) の統計情報を表示します。
<書式> show ip statistics

show ip contrack

(ip|ipv6) contrack

- <説明> contrack table を表示します。
<書式> show (ip|ipv6) contrack

(ip|ipv6) contrack limit

- <説明> session limit 機能によって drop されたパケットのカウンタを表示します。
<書式> show (ip|ipv6) contrack limit

(ip|ipv6) contrack invalid-status-drop

- <説明> session invalid-status-drop 機能によって drop されたパケットのカウンタを表示します。
<書式> show (ip|ipv6) contrack invalid-status-drop

show ip spi-filter

- <説明> SPI filter を表示します。
<書式> show ip spi-filter

show ip upnp

- <説明> UPnP のアクセスリスト (または NAT) を表示します。
アクセスリスト (または NAT) は、UPnP を設定すると自動的に設定されます。
<書式> show ip upnp (access-list|nat)

show ipv6 access-list

- < 説 明 > IPv6 アクセスリストを表示します。
 < 書 式 > show ipv6 access-list [IPv6-ACL-NAME]

show ipv6 access-list

- < 説 明 > IPv6 のアクセスリストを表示します。
 < 書 式 > ipv6 access-list IPv6-ACL-NAME (permit|deny) SRC-IPV 6 DST-IPV6
 ipv6 access-list IPv6-ACL-NAME (permit|deny) SRC-IPV6 DST-IPV6 PROTOCOL
 ipv6 access-list IPv6-ACL-NAME (permit|deny) SRC-IPV6 DST-IPV6 ICMPV6
 ipv6 access-list IPv6-ACL-NAME (permit|deny) SRC-IPV6 DST-IPV6 TCP/UDP
 ipv6 access-list IPv6-ACL-NAME (permit|deny) SRC-IPV6 DST-IPV6 TCP-OPTIONS

< オプション >

- SRC-IPV6 : (X:X::X:X | X:X::X:X/M | any | FQDN)
 DST-IPV6 : (X:X::X:X | X:X::X:X/M | any | FQDN)
 PROTOCOL : <0-255> : Protocol number
 ICMPV6 : (icmpv6 | icmpv6 <0-255>) : IPv6 ICMPv6 <IPv6 ICMP type>
 TCP/UDP : (tcp | udp)
 : (tcp | udp) (<sport:1-65535>|any|range <min:1-65535> <max:1-65535>)
 (<dport:1-65535>|any|range <min:1-65535> <max:1-65535>)
 TCP-OPTIONS : tcp syn : TCP syn packets
 : tcp (<sport:1-65535>|any|range <min:1-65535> <max:1-65535>)
 (<dport:1-65535>|any|range <min:1-65535> <max:1-65535>) syn

show ipv6 forwarding

- < 説 明 > IPv6 フォワーディングの on/off を表示します。
 < 書 式 > show ipv6 forwarding

show ipv6 interface

- < 説 明 > IPv6 インタフェースの状態を表示します。
 < 書 式 > show ipv6 interface [|INTERFACE|brief]

show ipv6 default-gateway

- < 説 明 > IPv6 デフォルトゲートウェイを表示します。
 < 書 式 > show ipv6 default-gateway

show ipv6 statistics

- < 説 明 > IPv6 のネットワークの統計情報を表示します。
 < 書 式 > show ipv6 statistics

show ipv6 spi-filter

- < 説 明 > IPv6 SPI filter を表示します。
 < 書 式 > show ipv6 spi-filter

show ipv6 dhcp client pd

- < 説 明 > ipv6 dhcp-client のステータスを表示します。
- < 書 式 > show ipv6 dhcp client pd WORD
- < 備 考 > WORD には、prefix 名を指定します。

show ipv6 ndp proxy

- < 説 明 > IPv6 NDP proxy の proxy テーブルを表示します。
- < 書 式 > show ipv6 ndp-proxy interface ethernet <0-XX>

show ipv6 ra proxy

- < 説 明 > IPv6 RA proxy の prefix を表示します。
- < 書 式 > show ipv6 ra-proxy interface ethernet <0-XX>

show ip web-auth access-list

- < 説 明 > Web 認証フィルタを表示します。
- < 書 式 > show ip web-auth access-list (|WEBAUTH-ACL-NAME)

show ntp

- < 説 明 > NTP サーバとの同期状態を表示します。
- < 書 式 > show ntp

show dns

- < 説 明 > DNS の設定情報を表示します。
- < 書 式 > show dns

show dhcp

- < 説 明 > DHCP サーバのリースアドレス情報を表示します。
- < 書 式 > show dhcp lease

第4章 view(exec) mode

view(exec) mode

show syslog

<説明> syslogを表示します。

<書式> show syslog (message|bootlog|maillog) (|line:1-99999) (|reverse)

<備考>

- ・通常、syslogは古い情報から新しい情報の順に表示されますが、reverseを指定すると新しい情報から表示します。

<説明> monitorを指定すると、リアルタイムでsyslogを表示することが出来ます。

<書式> show syslog message monitor

<備考>

- ・monitor指定によるsyslogを表示している間は、他のコマンドを実行することは出来ません。また、begin、exclude、includeを指定することは出来ません。

<説明> 外部ストレージ、またはFlash ROMに保存したsyslogを表示します。

<書式> show syslog file FILENAME (|line:1-99999) (|reverse)

<備考> ファイルパスとファイル名を指定します。

例) show syslog file disk0:syslog.log

show syslog file flash1:20160118_1430.log.gz

syslogを外部ストレージに保存するには、syslog modeでの設定が必要になります。

例) nxrg100(config)#syslog

nxrg100(config-syslog)#local file disk0:syslog.log

show arp

<説明> ARPテーブルを表示します。

<書式> show arp

show ipv6 neighbors

<説明> IPv6ネイバーを表示します。

<書式> show ipv6 neighbors

show (disk0|disk1)

<説明> 外部ストレージ情報を表示します。

<書式> show (disk0|disk1)

show uptime

<説明> システムの稼働時間を表示します。

<書式> show uptime

show tech-support

<説明> テクニカルサポート情報を表示します。

<書式> show tech-support

第4章 view(exec) mode

view(exec) mode

show memory

- <説明> メモリ使用量を表示します。
- <書式> show memory

show process

- <説明> アクティブなプロセスに関する情報を表示します。
- <書式> show process

show clock

- <説明> システムクロックを表示します。
- <書式> show clock

show history

- <説明> 過去に実行した運用コマンドの履歴を表示します。
- <書式> show history

show file systems

- <説明> ファイルシステムを表示します。
- <書式> show file systems

show loadavg

- <説明> CPUロードアベレージを表示します。
- <書式> show loadavg

show system usb transfer-mode

- <説明> USBのデータ転送モードを表示します。
- <書式> show system usb transfer-mode

show l2tp

show l2tp

- <説明> L2TPの tunnel/session 状態を表示します。
- <書式> show l2tp
show l2tp tunnel (|<TunnelID:1-65535>)
show l2tp session (|<TunnelID:1-65535>)
show l2tp session <TunnelID:1-65535> <SessionID:1-65535>

show l2tp peer

- <説明> 該当する tunnel 設定で、使用中の address pool 情報を表示します。
- <書式> show l2tp peer <0-1> ip pool

show l2tpv3

show l2tpv3

<説明> L2TPv3の情報を表示します。

<書式> show l2tpv3

show l2tpv3 tunnel

<説明> L2TPv3のトンネル情報を表示します。

<書式> show l2tpv3 tunnel (|<TID:1-4294967295>) (|detail)

show l2tpv3 session

<説明> L2TPv3のセッション情報を表示します。

<書式> show l2tpv3 session (|<SID:1-4294967295>) (|detail)

show l2tpv3 interface

<説明> Xconnect インタフェース情報を表示します。

<書式> show l2tpv3 interface (|INTERFACE) (|detail)

show l2tpv3 fdb

<説明> L2TPv3 FDB 情報を表示します。

<書式> show l2tpv3 fdb (local|forward|)

show l2tpv3 fdb interface

<説明> Xconnect インタフェースのFDB 情報を表示します。

<書式> show l2tpv3 fdb interface INTERFACE (local|forward|)

show l2tpv3 group

<説明> L2TPv3 グループを表示します。

<書式> show l2tpv3 group (<GID:1-4095>|)

show l2tpv3 peer

<説明> L2TPv3 ピアを表示します。

<書式> show l2tpv3 peer (A.B.C.D|)

show l2tpv3 access-list

<説明> L2TPv3のアクセスリストを表示します。

<書式> show l2tpv3 access-list

show l2tpv3 access-list interface (|INTERFACE)

show l2tpv3 access-list xconnect (|<1-4294967295>)

show l2tpv3 access-list (root|layer2|ip|ipv6|arp|vlan|ieee802-3) (|WORD)

show l2tpv3 access-list detail (root|layer2|vlan) (|WORD)

show l2tpv3 access-list detail root WORD layer2 WORD

第4章 view(exec) mode

view(exec) mode

show interface

- < 説 明 > インタフェースのステータスと設定情報を表示します。
- < 書 式 > show interface (|mode|power-save)
show interface INTERFACE (|mode|power-save)
show interface bridge <0-4095> (|all|stp|mac)
show interface wlan <0-1> (|all|ssid)
- < 備 考 > (mode|power-save)はethernet I/Fのみ指定することができます。

show route-map

- < 説 明 > Route-map を表示します。
- < 書 式 > show route-map (|detail) (|WORD)

show class access-list

- < 説 明 > class access-list を表示します。
- < 書 式 > show class access-list (|WORD)

show bridge access-list

- < 説 明 > ブリッジ access-list を表示します。
- < 書 式 > show bridge access-list (|detail) (|WORD)

show ssh-public-key

- < 説 明 > Netconf 接続のSSH公開鍵を表示します。
- < 書 式 > show ssh-public-key user netconf

show users

- < 説 明 > ログインセッションの情報を表示します。
- < 書 式 > show users

show debugging

- < 説 明 > デバッグログのステータス(ON/OFF)、およびデバッグタイマーのステータス(設定およびカウントダウンタイマー)を表示します。
- < 書 式 > show debugging (|2tpv3|netevent|ppp)
show debugging timer (|<1-5>)

show vrrp

- < 説 明 > VRRPのステータス情報を表示します。
- < 書 式 > show vrrp

show ppp

- < 説 明 > PPPのステータス情報を表示します。
- < 書 式 > show ppp (|<0-4>)
show ppp (|<100-256>)
- < 備 考 > show ppp <100-256>でPPP(over L2TP LNS)のセッション情報を表示します。

show pppoe-bridge

- <説明> PPPoE bridgeのステータス情報を表示します。
<書式> show pppoe-bridge

show ipsec

- <説明> IPsecの情報を表示します。
<書式> show ipsec ca certificates
show ipsec certificates
show ipsec crls
show ipsec policy
show ipsec public-keys
show ipsec rsa-pub-key
show ipsec sa
show ipsec status (|tunnel <1-65535>) (|brief)
show ipsec status (version1|version2)
show ipsec leases (version1|version2)

show ip rip

- <説明> RIPの情報を表示します。
<書式> show ip rip
show ip rip interface (|INTERFACE)
show ip rip database

show ip ospf

- <説明> OSPFの情報を表示します。
<書式> show ip ospf
show ip ospf neighbor (|detail)
show ip ospf interface (|INTERFACE)
show ip ospf database (|external|summary|network|router|asbr-summary)
show ip ospf route
show ip ospf virtual-links

show ip bgp

- <説明> BGPの情報を表示します。
<書式> show ip bgp
show ip bgp (A.B.C.D|A.B.C.D/M)
show ip bgp neighbors (A.B.C.D|X:X::X:X)
show ip bgp neighbors (A.B.C.D|X:X::X:X) (advertised-routes|received-routes|routes)
show ip bgp route-map ROUTE-MAP
show ip bgp scan
show ip bgp summary
show ip bgp regexp LINE (BGP AS pathsの正規表現を表示)

show bgp ipv6

<説明> BGPの情報を表示します。

<書式>

```
show bgp ipv6 X:X::X:X
show bgp ipv6 X:X::X:X/M
show bgp ipv6 filter-list ACL-NAME
show bgp ipv6 neighbors (A.B.C.D|X:X::X:X)
show bgp ipv6 neighbors (A.B.C.D|X:X::X:X) (advertised-routes|received-routes|routes)
show bgp ipv6 regexp LINE
show bgp ipv6 route-map ROUTE-MAP
show bgp ipv6 summary
```

clear bgp ipv6

<説明>

・BGP セッションをリセットします。

・BGPの設定を変更した場合、即時には反映されないため、BGPセッションを一度リセットする必要があります。

- soft out リセット

BGPネットワークやフィルタリングの変更などの経路情報は、BGPセッションを維持したまま適用することが出来ます。soft out リセットを行うと、設定を内部に反映し、BGP neighborへUPDATEメッセージを送信します。

- soft in リセット

BGP neighborへROUTE-REFRESHメッセージを送信し、neighborへ全てのBGP経路情報を要求します。ROUTE-REFRESHメッセージを受信した場合は、UPDATEメッセージにより経路情報を送信します。

- hard リセット

BGPのTCPセッションを一旦切断し、neighborを再確立します。keepaliveやholdtimeの設定を変更した場合は、ソフトリセットでは変更が反映されないためハードリセットを行ってください。

ハードリセットを行う場合は、soft (in|out)を指定しません。

<書式> clear bgp ipv6 * soft (in|out)

<備考> すべてのneighborとのセッションをリセットします。

<書式> clear bgp ipv6 X:X::X:X
clear bgp ipv6 X:X::X:X soft (in|out)

<備考> NeighborのIPv6アドレスを指定して、セッションをリセットします。

第4章 view(exec) mode

view(exec) mode

show mobile

<説明> 3Gデータ通信カードに関する情報を表示します。

カード情報の表示

<書式> show mobile (<0-1>)

ap

<説明> APN情報を表示します。カードによっては、ppp使用中は取得できません。

<書式> show mobile <0-1> ap

network-reg-status

<説明>

・ネットワークへの登録情報を表示します。カードによっては、ppp使用中は取得できません。

<書式> show mobile <0-1> network-reg-status

<実行例> nxrg100#show mobile 0 network-reg-status

Network Area : 3G

phone-number

<説明> 電話番号を表示します。カードによっては、ppp使用中は取得できません。

<書式> show mobile <0-1> phone-number

signal-level

<説明> 電波強度を表示します。カードによっては、ppp使用中は取得できません。

<書式> show mobile <0-1> signal-level

<実行例> nxrg100#show mobile 0 signal-level

Signal Level : 3 [Area: 3G]

show fast-forwarding

- < 説明 > Fast-forwardingの設定情報を表示します。
- < 書式 > show fast-forwarding
- < 備考 > 「Fast-forwarding is on」または「Fast-forwarding is off」が表示されます。

show fast-forwarding status

- < 説明 > Fast-forwardingされたパケットの情報を表示します。
- < 書式 > show fast-forwarding status
- < 備考 >

- ・以下に、Fast-forwarding (IP forwarding) の例を示します。

```
nxrg100#show fast-forwarding status
total forward count 644
3s udp 192.168.0.1:63->192.168.10.1:63 count:9 byte:12564 fw4 natp4 src 192.168.1.254:63
4s udp 192.168.10.1:63->192.168.1.254:63 count:9 byte:12564 natp4 dst 192.168.0.1:63 fw4
```

、 は、IP forwardingされたエントリーです。

- ・以下に、Fast-forwarding (IPsec) の例を示します。

```
nxrg100#show fast-forwarding status
total forward count 661
7s esp 192.168.1.253->192.168.1.254 count:9 byte:12564 ESP_IN spi:$95e97067 fw4
7s udp 192.168.10.1:63->192.168.0.1:63 count:8 byte:11168 fw4
5s udp 192.168.0.1:63->192.168.10.1:63 count:9 byte:13158 fw4 ESP_OUT spi:$44f8bc92
```

、 、 はそれぞれ、 ESPヘッダをとるエントリー、 IP forwardingされたエントリー、 ESPヘッダを付けてIP forwardingされたエントリーです。

show product

- < 説 明 > 製品に関する情報を表示します。
- < 書 式 > show product
- < 備 考 > ベンダー、製品情報、ファームウェアバージョン、シリアル番号、サポートサイト、サポート情報等が表示されます。

show netevent

track

- < 説 明 > Netevent の track object (監視対象) のステータスを表示します。
- < 書 式 > show netevent track (|<object_id:1-255>) (|detail|brief)
- < 備 考 > Object ID を指定すると、該当する track status を表示します。
brief を指定すると、簡易一覧を表示します。
detail を指定すると、詳細情報を表示します。

action

- < 説 明 > Netevent の track object (監視対象) に関連付けられた action を表示します。
- < 書 式 > show netevent action (|<object_id:1-255>)
- < 備 考 > Object ID を指定すると、その ID に関連付けられた action を表示します。

show warplink

- < 説 明 > WarpLink Manager との通信状態を表示します。
- < 書 式 > show warplink
- < 備 考 > 詳細は、第31章 : WarpLink mode を参照してください。

show monitor-log

- < 説 明 > Monitor-log を表示します。
- < 書 式 > show monitor-log (reachability|resource)
- < 備 考 > 詳細は、第34章 : Monitor-log mode を参照してください。

show service

- < 説 明 > サービスの起動状態を表示します。
- < 書 式 > show service
- < 備 考 > 各サービスの起動状態が、up または down で表示されます。

第4章 view(exec) mode

view(exec) mode

show ngn-sip

- < 説 明 > NGN SIPの状態を表示します。
< 書 式 > show ngn-sip

show ip dhcp route

- < 説 明 > NGN回線でDHCPv4により取得したstatic routeを表示します。
< 書 式 > show ip dhcp route

clear ngn-sip call

- < 説 明 > データコネクト接続中を切断します。
< 書 式 > clear ngn-sip call <1-99999>

clock set

- < 説 明 > 現在時刻を設定します。
< 書 式 > clock set HH:MM:SS Day Month Year
< 備 考 > 2010年12月31日12時34分56秒に設定する場合は、次のように入力します。
clock set 12:34:56 31 12 2010

delete

- < 説 明 > ファイルを消去します。
< 書 式 > delete bootlog (boot logの削除)
delete bootup-config
delete dump (dumpファイルの削除)
delete file (disk0:FILENAME|disk1:FILENAME) (disk0=USB0, disk1=USB1)
delete flash FILENAME (Flash ROM上のファイル名を指定して削除)
delete flash1 FILENAME (Flash ROM(ログ領域)のファイル名を指定して削除)
delete reachability-log (reachabilityログの削除)
delete resource-log (resourceログの削除)
delete syslog (syslogの削除)

save config

- < 説 明 > 設定をフラッシュに保存します。
< 書 式 > save config

dir

- < 説 明 > ・外部記憶装置(USB0, USB1)、およびFlash ROMに保存されているファイルを全て表示します。
< 書 式 > dir (|disk0|disk1|flash|flash1)
< 備 考 > USB0に接続されたUSB Flashメモリを指定する場合は、disk0を選択します。
USB1に接続されたUSB Flashメモリを指定する場合は、disk1を選択します。
Flash ROM(全領域)を指定する場合は、flashを選択します。
Flash ROM(ログ領域)を指定する場合は、flash1を選択します。

copy**(boot log|dump|syslog|reachability-log|resource-log)**

<説明> bootlog, dump, syslog, reachability-log, resource-log をコピーします。

<書式>

```
copy (boot log|dump|syslog|reachability-log|resource-log)
      ssh://<user@(A.B.C.D|X:X::X:X)>/FILENAME (|source A.B.C.D|X:X::X:X)
copy (boot log|dump|syslog|reachability-log|resource-log)
      ftp://<A.B.C.D|X:X::X:X>/FILENAME (|source A.B.C.D|X:X::X:X)
copy (boot log|dump|syslog|reachability-log|resource-log)
      (disk0:FILENAME|disk1:FILENAME)
```

<備考>

- ・ソースアドレスを指定することができます。
- ・SSHを使用する場合、次の書式でポート番号を指定することができます。ポート番号を指定しない場合 (ssh://user@A.B.C.D/FILENAME) は、22番ポートを使用します (=ssh://user@A.B.C.D:22/FILENAME)。
 - IPv4 ssh://user@A.B.C.D:port/FILENAME
 - IPv6 ssh://[user@X:X::X:X]:port/FILENAME

configのバックアップ

<説明> 設定ファイルのバックアップ(外部にコピー)をおこないます。

<書式>

```
copy (config|show-config) ssh://(<user@A.B.C.D|X:X::X:X)>/FILENAME
      (|all) (|source A.B.C.D|X:X::X:X)
copy (config|show-config) ftp://<A.B.C.D|X:X::X:X>/FILENAME
      (|all) (|source A.B.C.D|X:X::X:X)
copy (config|show-config) (disk0:FILENAME|disk1:FILENAME) (|all)
```

<備考>

- ・all指定の場合は、ipsecを含む全てのconfigをtgz形式でコピーします。指定なしの場合は、configのみをxml形式でコピーします。
- ・設定ファイルをshow config形式でバックアップするには、show-configを指定します。
- ・ソースアドレスを指定することができます。
- ・SSHを使用する場合、次の書式でポート番号を指定することができます。ポート番号を指定しない場合 (ssh://user@A.B.C.D/FILENAME) は、22番ポートを使用します (=ssh://user@A.B.C.D:22/FILENAME)。
 - IPv4 ssh://user@A.B.C.D:port/FILENAME
 - IPv6 ssh://[user@X:X::X:X]:port/FILENAME

configの復帰

<説明> 設定ファイルの復帰(local flashまたはUSB/CFへの保存)をおこないます。

<書式>

```
copy ssh://user@(A.B.C.D|X:X::X:X)/FILENAME
      (startup-config|disk0:FILENAME|disk1:FILENAME) (|source A.B.C.D|X:X::X:X)
copy ftp://(A.B.C.D|X:X::X:X)/FILENAME
      (startup-config|disk0:FILENAME|disk1:FILENAME) (|source A.B.C.D|X:X::X:X)
copy (disk0:FILENAME|disk1:FILENAME)
      (startup-config|disk0:FILENAME|disk1:FILENAME)
```

<備考>

- ・disk0 --> disk0、disk1 --> disk1 への copy は不可。disk0 <--> disk1 への copy は可。
- ・ソースアドレスを指定することができます。
- ・SSHを使用する場合、次の書式でポート番号を指定することができます。ポート番号を指定しない場合 (ssh://user@A.B.C.D/FILENAME) は、22番ポートを使用します (=ssh://user@A.B.C.D:22/FILENAME)。
- IPv4 ssh://user@A.B.C.D:port/FILENAME
- IPv6 ssh://[user@X:X::X:X]:port/FILENAME

ssh公開鍵のインポート

<説明> 管理サーバ(CMS)との接続に使用するSSH公開鍵をインポートします。

<書式>

```
copy (ssh://<user@(A.B.C.D|X:X::X:X)>/FILENAME)
      ssh-public-key user netconf |<0-4> (|source A.B.C.D|X:X::X:X)
copy (ftp://<A.B.C.D|X:X::X:X>/FILENAME)
      ssh-public-key user netconf |<0-4> (|source A.B.C.D|X:X::X:X)
copy (disk0:FILENAME|disk1:FILENAME)
      ssh-public-key user netconf |<0-4> (|source A.B.C.D|X:X::X:X)
```

<備考>

- ・ソースアドレスを指定することができます。
- ・SSHを使用する場合、次の書式でポート番号を指定することができます。ポート番号を指定しない場合 (ssh://user@A.B.C.D/FILENAME) は、22番ポートを使用します (=ssh://user@A.B.C.D:22/FILENAME)。
- IPv4 ssh://user@A.B.C.D:port/FILENAME
- IPv6 ssh://[user@X:X::X:X]:port/FILENAME

tech-supportの取得

<説明> tech-support を取得(外部にコピー)します。

<書式>

```
copy tech-support ssh://<user@(A.B.C.D|X:X::X:X)>/FILENAME (|source A.B.C.D|X:X::X:X)
copy tech-support ftp://<A.B.C.D|X:X::X:X>/FILENAME (|source A.B.C.D|X:X::X:X)
copy tech-support (disk0:FILENAME|disk1:FILENAME)
```

firmware update

<説明> ファームウェアをアップデートします。

<書式>

```
firmware update official (|source A.B.C.D|X:X::X:X)
```

```
firmware update ssh://<user@(A.B.C.D|X:X::X:X) >/FILENAME (|source A.B.C.D|X:X::X:X)
```

```
firmware update ftp://<A.B.C.D|X:X::X:X>/FILENAME (|source A.B.C.D|X:X::X:X)
```

```
firmware update (disk0:FILENAME|disk1:FILENAME)
```

<備考>

- ・ソースアドレスを指定することができます。
- ・SSHを使用する場合、次の書式でポート番号を指定することができます。ポート番号を指定しない場合 (ssh://user@A.B.C.D/FILENAME) は、22番ポートを使用します (=ssh://user@A.B.C.D:22/FILENAME)。
 - IPv4 ssh://user@A.B.C.D:port/FILENAME
 - IPv6 ssh://[user@X:X::X:X]:port/FILENAME
- ・ファームウェア更新後に再起動します。設定を保存していない場合は、問い合わせしてからファームウェアの更新を行います。詳細については、「付録E:Firmware update」を参照してください。

firmware check official

<説明> 弊社Webサイトをチェックして、最新ファームウェアの有無を確認します。

<書式> firmware check official

restart

<説 <書	明 式	> >	サービスの再起動を行います。
	restart bgp		(BGP サービスを再起動します)
	restart ddns		(DDNS サービスを再起動します)
	restart dhcp-relay		(DHCP リレーサービスを再起動します)
	restart dhcp-server		(DHCP サーバを再起動します)
	restart dns		(DNS サービスを再起動します)
	restart http-server		(HTTP サーバを再起動します)
	restart ipsec		(IPsec サービスを再起動します)
	restart l2tp		(L2TPv2 サービスを再起動します)
	restart l2tpv3		(L2TPv3 サービスを再起動します)
	restart monitor-log		(Monitor-log サービスを再起動します)
	restart netconf-server		(Netconf サーバを再起動します)
	restart ntp		(NTP サービスを再起動します)
	restart ospf		(OSPF サービスを再起動します)
	restart rip		(RIP サービスを再起動します)
	restart snmp		(SNMP サービスを再起動します)
	restart ssh-server		(SSH サーバを再起動します)
	restart syslog		(Syslog サービスを再起動します)
	restart system		(本装置を再起動します)
	restart telnet-server		(Telnet サーバを再起動します)
	restart upnp		(UPnP サービスを再起動します)
	restart vrrp		(VRRP サービスを再起動します)
	restart warplink		(WarpLink クライアントを再起動します)
	restart terminal-server		(terminal-server を再起動します)
	restart lxc		(LXC を再起動します)

configure

- <説明> コンフィグレーションモード(global mode)へ移行します。
<書式> configure terminal

dump

- <説明> NXRが送受信したパケットをdumpする機能です。採取したdump情報を、外部記憶装置(USBやCF)に保存したり、SSHを使用して外部サーバに転送することも可能です。なお、dump情報はRAM上に保持されます。USERによる削除の指示がない限りmemoryを占有し続けるため、必要のない場合は削除してください。
- <備考> 本機能を使用する場合は、fast-forwardingをdisable(no fast-forwarding enable)にしてください。

dump

- <書式> dump interface INTERFACE
<備考> INTERFACEは、いずれかを指定します。
[ethernet <0-2> (|vid<vlan_id:1-4094>) | ppp <0-4> | tunnel <1-255>]

dump filter

- <書式> dump interface INTERFACE filter (ssh|telnet|tcp880)

dump pcap

- <書式> dump interface INTERFACE pcap count <1-99999> (size <64-1518>|)
(filter {ssh|telnet|tcp880}|)

clear l2tpv3 fdb

- <説明> L2TPv3のFDBテーブルをクリアします。
- <書式> clear l2tpv3 fdb (すべてのFDB情報を削除します)
clear l2tpv3 fdb local ethernet <0-2> (|vid <1-4094>)
clear l2tpv3 fdb forward
clear l2tpv3 fdb forward <gid:1-65535>
clear l2tpv3 fdb forward ethernet <0-2> (|vid <1-4094>)

clear l2tpv3 counter

- <説明> L2TPv3のカウンターをクリアします。
- <書式> clear l2tpv3 counter ethernet <0-2> (|vid <1-4094>)
clear l2tpv3 counter peer
clear l2tpv3 counter peer A.B.C.D
clear l2tpv3 counter session <session-id:1-4294967295>
clear l2tpv3 counter tunnel <tunnel-id:1-4294967295>

clear l2tpv3 counter access-list

- <説明> L2TPv3のアクセスリストカウンターをクリアします。
- clear l2tpv3 counter access-list
clear l2tpv3 counter access-list interface (|INTERFACE)
clear l2tpv3 counter access-list xconnect (|<1-4294967295>)
clear l2tpv3 counter access-list
(root|layer2|ip|ipv6|arp|vlan|ieee802-3) (|WORD)
clear l2tpv3 counter access-list detail (root|layer2|vlan) (|WORD)

clear l2tpv3 tunnel

- <説明> トンネル ID およびセッション ID を指定して、L2TPv3 トンネルを切断します。
- <書式> clear l2tpv3 tunnel <tunnel-id:1-4294967295> <session-id:1-4294967295>

clear l2tpv3 remote-id

- <説明> リモートルータ ID を指定して、L2TPv3 を切断します。
- <書式> clear l2tpv3 remote-id <remote-id:A.B.C.D>

clear l2tpv3 group

- <説明> グループ ID を指定して、L2TPv3 を切断します。
- <書式> clear l2tpv3 group <group-id:1-65535>

clear ip bgp

<説明>

- ・BGPセッションをリセットします。
- ・BGPの設定を変更した場合、即時には反映されないため、BGPセッションを一度リセットする必要があります。
 - soft outリセット
BGPネットワークやフィルタリングの変更などの経路情報は、BGPセッションを維持したまま適用することが出来ます。soft outリセットを行うと、設定を内部に反映し、BGP neighborへUPDATEメッセージを送信します。
 - soft inリセット
BGP neighborへROUTE-REFRESHメッセージを送信し、neighborへ全てのBGP経路情報を要求します。ROUTE-REFRESHメッセージを受信した場合は、UPDATEメッセージにより経路情報を送信します。
 - hardリセット
BGPのTCPセッションを一旦切断し、neighborを再確立します。keepaliveやholdtimeの設定を変更した場合は、ソフトリセットでは変更が反映されないためハードリセットを行ってください。ハードリセットを行う場合は、soft (in|out)を指定しません。

bgp *

- <書式> clear ip bgp *
clear ip bgp * soft (in|out)
- <備考> すべてのpeerとのセッションをリセットします。

bgp <AS:1-65535>

- <書式> clear ip bgp <AS:1-65535>
clear ip bgp <AS:1-65535> soft (in|out)
- <備考> AS番号を指定して、セッションをリセットします。

bgp A.B.C.D

- <書式> clear ip bgp A.B.C.D
clear ip bgp A.B.C.D soft (in|out)
- <備考> NeighborのIPアドレスを指定して、セッションをリセットします。

clear arp

- <説 明> ARP エントリをクリアします。
<書 式> clear arp A.B.C.D

clear ipv6 neighbors

- <説 明> IPv6 ネイバーをクリアします。
<書 式> clear ipv6 neighbors X:X::X:X ethernet <0-2>
clear ipv6 neighbors X:X::X:X ethernet <0-2> vid <1-4094>
clear ipv6 neighbors X:X::X:X ethernet <0-2> vid <1-4094> <id:1-255>

clear ppp

- <説 明> 指定した PPP セッションを切断します。
<書 式> clear ppp <0-4>

clear l2tp

- <説 明> 指定した L2TP セッションを切断します。
<書 式> clear l2tp

clear ipsec tunnel

- <説 明> 指定した IPsec tunnel を切断します。
<書 式> clear ipsec tunnel <tunnel_policy:1-65535>

clear ipsec state

- <説 明> 指定した IPsec state を削除します。
<書 式> clear ipsec state <state_number:1-4294967295>

clear ip route cache

- <説 明> IP ルートキャッシュをクリアします。
<書 式> clear ip route cache

clear ip access-list ACL-NAME fqdn

- <説 明> FQDN 形式の access-list を再設定します。
<書 式> clear ip access-list ACL-NAME fqdn

clear ipv6 route cache

- <説明> IPv6ルートキャッシュをクリアします。
<書式> clear ipv6 route cache

clear ipv6 access-list ACL-NAME fqdn

- <説明> FQDN形式の access-list を再設定します。
<書式> clear ipv6 access-list ACL-NAME fqdn

clear ssh-public-key

- <説明> SSH公開鍵をクリアします。
<書式> clear ssh-public-key user netconf <0-0>

clear dns cache

- <説明> DNS cache をクリアします。
<書式> clear dns cache

clear mobile <0-2>

- <説明> モバイルモジュールを手動リセットする機能です。
<書式> clear mobile <0-2>

clear ppp <0-4> mobile limitation

- <説明> mobile制限を解除します。
<書式> clear ppp <0-4> mobile limitation
<備考>
・mobile limit (reconnect|time)で設定した再接続時間制限や接続時間制限を解除します (mobile limit (reconnect|time)の設定が削除されるわけではありません)。すぐに再接続したい状況等で使用します。

clear netevent counter track <1-255>

- <説明> neteventのカウンタをクリアします。
<書式> clear netevent counter track <object_id:1-255>
<備考>
・show netevent track <1-255> detail で表示される History counter がクリアされます。

clear route-map

- <説明> route-map カウンタ (packet/byte数のカウンタ) をクリアします。
<書式> clear route-map <NAME> counter

clear class access-list

- <説明> class access-list カウンタ (packet/byte数のカウンタ) をクリアします。
<書式> clear access-list <NAME> counter

terminal

length

- <説 明> 画面に表示する行数を指定します。
- <書 式> terminal length <0-512>
- <初 期 値> terminal no length
- <備 考> 0を指定した場合は、画面単位での一時停止は行われません。

width

- <説 明> 画面に表示する列数を指定します。
- <書 式> terminal width <40-180>
- <初 期 値> terminal no width (= terminal width 80)

connect

connect ppp

- <説 明> PPPの接続を開始します。PPPのインタフェース番号を指定します。
- <書 式> connect ppp <0-4>

reconnect ppp

- <説 明> PPPの再接続を行います。PPPのインタフェース番号を指定します。
- <書 式> reconnect ppp <0-4>

connect l2tp

- <説 明> L2TPの接続を開始します。
- <書 式> connect l2tp

connect l2tpv3

- <説 明> L2TPv3の接続を開始します。
- <書 式> connect l2tpv3 ethernet <0-2> (|A.B.C.D)
- <書 式> connect l2tpv3 ethernet <0-2> vid <1-4094> (|A.B.C.D)
- <説 明> A.B.C.Dは、Remote Router-IDです。

connect ipsec

- <説 明> IPsecの接続を開始します。IPsecのトンネルポリシー番号を指定します。
- <書 式> connect ipsec <1-65535>

disconnect

- <説 明> ログインセッションを切断します。
- <書 式> disconnect console (= console CLIからログアウトします。)
- <書 式> disconnect vty <VTY line_number:0-10> (= SSH/Telnetセッションを切断します。)

view(exec) mode

format

- < 説 明 > 外部ストレージをフォーマットします。
 < 書 式 > format (disk0|disk1)

eject

- < 説 明 > 外部ストレージをアンマウントします。
 < 書 式 > eject (disk0|disk1)

inject

- < 説 明 > 外部ストレージをマウントします。
 < 書 式 > eject (disk0|disk1)

ping

- < 説 明 > ping を実行します。
 < 書 式 > ping ip (A.B.C.D | FQDN)
 ping ipv6 (X:X::X:X | FQDN)
 < 備 考 > 引数を付けずに ping を実行した場合はインタラクティブモードになります。

```

nxrg100#ping                               入力可能なパラメータ
Protocol [ip]:                               ip|ipv6
Target IP address:                           A.B.C.D|X:X::X:X|FQDN
Repeat count [5]:                            1-2147483647
Datagram size [100]:                         36-18024
Interval in seconds [1]:                     0-10
Extended commands [n]:                       n(pingを実行)|y(インタラクティブモードを継続)
Source address or interface:                 A.B.C.D|X:X::X:X|INTERFACE
Type of service [0x0]:                       0x00-0xff
Set DF bit in IP header? [no]:               no|yes
Data pattern [0xABCD]:                       0x0000-0xffff
    
```

tracert

- < 説 明 > tracert を実行します。
 < 書 式 > tracert (icmp|icmpl6) (A.B.C.D|FQDN)
 tracert (ip|ipv6) (A.B.C.D|FQDN)
 < 備 考 > 引数を付けずに tracert を実行した場合はインタラクティブモードになります。

```

nxrg100#tracert                             入力可能なパラメータ
Protocol [ip]:                               ip|ipv6
Target IP address:                           A.B.C.D|X:X::X:X|FQDN
Source address:                               A.B.C.D|X:X::X:X
Numeric display [n]:                         n|y
Timeout in seconds [2]:                      0-3600
Probe count [3]:                             1-65535
Maximum time to live [30]:                   1-255
Port Number [33434]:                         1025-65535
    
```

ssh

< 説 明 > SSH接続を開始します。

< 書 式 >

```
ssh (ip|ipv6) (A.B.C.D|X:X::X:X|FQDN) user USERNAME [(source A.B.C.D|X:X::X:X)]
```

```
ssh (ip|ipv6) (A.B.C.D|X:X::X:X|FQDN) user USERNAME version 1
```

```
[cipher (3des|blowfish|des)] [(source A.B.C.D|X:X::X:X)]
```

```
ssh (ip|ipv6) (A.B.C.D|X:X::X:X|FQDN) user USERNAME version 2
```

```
[cipher (3des-cbc|aes128-cbc|aes128-ctr|aes192-cbc
```

```
|aes192-ctr|aes256-cbc|aes256-ctr|arcfour|arcfour128|arcfour256
```

```
|blowfish-cbc|cast128-cbc)] [(source A.B.C.D|X:X::X:X)]
```

< 備 考 > ソースアドレスを指定することができます。

telnet

< 説 明 > Telnet 接続を開始します。

< 書 式 >

```
telnet (A.B.C.D||X:X:X:X::X|FQDN) (|port PORT) user USER (|source A.B.C.D|X:X::X:X)
```

< 備 考 > ソースアドレスを指定することができます。

logout

< 説 明 > CLI からログアウトします。

< 書 式 > logout

get system statistics cpu

< 説 明 >

- ・ 指定した間隔と回数で、CPU使用率を取得する機能です。
- ・ コマンドを実行した時刻より、指定した間隔で指定した回数だけ、CPU使用率の計算・出力を行います。
- ・ 終了時には、取得したCPU使用率の平均値を出力して終了します。

< 書 式 > get system statistics cpu <interval(sec):1-86400> <count(回):1-65535>

```
get system statistics (cpu0|cpu1|cpu-all) <interval:1-86400> <count:1-65535>
```

< 例 > 実行例を下記に示します。

```
nxrg100#get system statistics cpu 1 5
```

Time	%CPU	%user	%nice	%system	%idle	%iowait
14:20:02						
14:20:03	22.00	17.00	0.00	5.00	78.00	0.00
14:20:04	23.00	11.00	0.00	11.00	77.00	0.00
14:20:05	100.00	65.00	0.00	35.00	0.00	0.00
14:20:06	4.95	3.96	0.00	0.00	95.05	0.00
14:20:07	0.00	0.00	0.00	0.00	100.00	0.00
AVERAGE	29.99	19.39	0.00	10.20	70.01	0.00

view(exec) mode

reset

- <説 明> モバイルモジュール / WiFi モジュールを手動リセットする機能です。
 <書 式> reset mobile <0-1>
 reset wifi <0>

debug/undebug

l2tpv3

- <説 明> L2TPv3のデバッグログを出力します。
 <書 式> debug l2tpv3 (|all|error|session|tunnel)
 < No > undebug l2tpv3 (|all|error|session|tunnel) (= デバッグログの出力を停止します。)

netevent

- <説 明> Neteventのデバッグログを出力します。
 <書 式> debug netevent (|action|all|error|track)
 < No > undebug netevent (|action|all|error|track) (= デバッグログの出力を停止します。)

ppp

- <説 明> PPPのデバッグログを出力します。
 <書 式> debug ppp
 < No > undebug ppp (= デバッグログの出力を停止します。)

timer

- <説 明> timer が timeout すると指定した command が実行されます。
 <書 式> debug timer <1-5> <5-86400> interface ethernet <0-2> (shutdown|no shutdown)
 debug timer <1-5> <5-86400> interface ppp <0-4> (connect|clear|reconnect)
 < No > undebug timer <1-5> (= 指定した ID のデバッグタイマーを解除します。)
 <備 考>

- ・ interface ethernet <0-2> shutdown/no shutdown timer の timeout 時に、configuration mode に入っている USER がいると実行エラーになります。シスログには、次のように表示されます。

```
cmd-timer: cmd-id 1 start
```

```
cmd-timer: cmd-id 1 error(VTY configuration is locked by other vty)
```

- ・ 正常に実行された場合のシスログは、次のように表示されます。

```
cmd-timer: cmd-id 1 start
```

```
cmd-timer: cmd-id 1 finished
```

第4章 view(exec) mode

view(exec) mode

show version

- <説明> ファームウェアのバージョンを表示します。
<書式> show version
show version flash (<1-2>)

erase

- <説明> Flash ROM上のファイル、ファームウェア、コンフィグを消去します。
<書式> erase firmware
erase flash (設定ファイルの保存領域)
erase flash1 (ログの保存領域)
erase startup-config
<備考> erase flashで、flash1上のファイルが削除されることはありません。

delete flash

- <説明> ファイル名を指定して、フラッシュ上のファイルを消去します。
<書式> delete flash FILENAME

delete bootup-config

- <説明> bootup-config (起動時に使用する config の情報) を消去します。
<書式> delete bootup-config

copy config startup-config

- <説明> config を startup-config にコピーします。
<書式> copy config startup-config (<all>)
<備考>
・all 指定がない場合は、config のみ startup-config にコピーします。
・all 指定の場合は、config/ssh 鍵 / ipsec 証明書の全てを flash にコピーします (save config と同じです)。

show temper

- <説明> 本装置の温度状態および温度を表示します。
<書式> show temperature
<備考> nxrg100#show temper
degrees: 41.5
status : normal

sleep system

- <説明> sleep 状態へと遷移します。
<書式> sleep system
sleep system timer <1-31536000>
sleep system schedule <NUM>
<備考> timer を設定しない場合は、365 日間 (31,536,000[sec]) が設定されます。
スケジュール機能で resume させる場合は、resume の schedule 番号を指定します。
sleep/resume についての詳細は、global mode を参照してください。

show ip host

- <説明> IPアドレスとホスト名の組み合わせを表示します。
- <書式> show ip host
- <備考>

- ・IPアドレスとホスト名の組み合わせは、ip host FQDN A.B.C.D(global mode)にて設定します。

第4章 view(exec) mode

view(exec) mode

wol send name

- < 説 明 > WOL (Wake On LAN :マジックパケット) を送信します。
送信する WOL は、あらかじめ wol name コマンド (global mode) で設定しておきます。
- < 書 式 > wol send name WORD
- < 備 考 > WORD には、wol name コマンド (global mode) で設定した名前を指定します。

wol send interface

- < 説 明 > Ethernet フレームタイプの WOL (Wake On LAN :マジックパケット) を送信します。
- < 書 式 > wol send interface INTERFACE HH:HH:HH:HH:HH:HH
 ethernet (<1-65535> <1-65535>) (|broadcast)
wol send interface INTERFACE HH:HH:HH:HH:HH:HH
 ethernet type <1501-65535> (<1-65535> <1-65535>) (|broadcast)

< 備 考 >

- ・ INTERFACE には、Ethernet、VLAN、Bridge を指定することが出来ます。
- ・ HH:HH:HH:HH:HH:HH には、端末の MAC アドレスを指定します。
- ・ type では、Ethernet type (default:0x0842(2144)) を指定します。
- ・ 送信回数の初期値は 1 回、送信間隔の初期値は 1 秒です。
- ・ broadcast を指定した場合、Ethernet ヘッダの送信先 MAC アドレスに、FF:FF:FF:FF:FF:FF をセットします。指定しない場合は、端末の MAC アドレスをセットします。

wol send interface

- < 説 明 > UDP パケットタイプの WOL (Wake On LAN :マジックパケット) を送信します。
- < 書 式 > wol send ip (A.B.C.D|FQDN) H:H:H:H:H (<1-65535> <1-65535>)
 wol send ip (A.B.C.D|FQDN) H:H:H:H:H port <1-65535> (<1-65535> <1-65535>)

< 備 考 >

- ・ 送信先アドレスとして、IP アドレス、または FQDN を指定します。IP アドレスには、端末の IP アドレスや directed broadcast アドレスを指定します。
- ・ HH:HH:HH:HH:HH:HH には、端末の MAC アドレスを指定します。
- ・ Port には、送信先の UDP port 番号を指定します。初期値は、9 (Discard) です。
- ・ 送信回数の初期値は 1 回、送信間隔の初期値は 1 秒です。

< 備 考 >

- ・ 送信先 IP アドレスが、同じネットワーク上にある場合
ユニキャストアドレスに WOL を送信する場合は、スタティック ARP の設定を推奨します (sleep 状態にある端末は、ARP 要求に応答しないため)。
- ・ 送信先 IP アドレスが、別のネットワーク上にある場合
ルーティングテーブルに従って、WOL を送信します (通常は、ゲートウェイアドレスに対して、送信します。)

show wlan

< 説明 > 無線インタフェースの情報を表示します。

< 書式 > show wlan ssid WORD
show wlan staion ssid WORD
show wlan staion wlan <0-1>

search-wifi

< 説明 > 周辺アクセスポイントの電波強度を表示します。
電波取得のため、wlan インタフェースは一時的に使用不可になります。

< 書式 > search-wifi access-point

clear wlan deauth

< 説明 > 本装置が AP の場合、deauthentication を送信します(帰属関係を破棄します)。

ssid WORD

< 説明 > SSID 単位で、deauthentication を送信します(帰属関係を破棄します)。

< 書式 > clear wlan deauth ssid WORD

ssid WORD MAC

< 説明 >

・該当する SSID、かつ該当する MAC アドレスに対して、deauthentication を送信します(帰属関係を破棄します)。

< 書式 > clear wlan deauth ssid WORD HH:HH:HH:HH:HH:HH

wlan <0-1>

< 説明 > インタフェース単位で、deauthentication を送信します(帰属関係を破棄します)。

< 書式 > clear wlan deauth wlan <0-1>

wlan <0-1> MAC

< 説明 >

・該当するインタフェース、かつ該当する MAC アドレスに対して、deauthentication を送信します(帰属関係を破棄します)。

< 書式 > clear wlan deauth wlan <0-1> HH:HH:HH:HH:HH:HH

show wimax

< 説明 > WiMAXの情報を表示します。

< 書式 > show wimax 0

< 備考 >

・WiMAX 接続時

WAN IP、Gateway、Primary DNS、LAN IP、Antenna、RSSI、RSRQ、CINR、Status、Speed Mode、Dial Number、IMSI、IMEI、SIM Status を表示します。

・WiMAX2+ 接続時

WAN IP、Gateway、Primary DNS、LAN IP、Antenna、RSRP、RSRQ、SINR、Cell ID、Status、Speed Mode、Dial Number、IMSI、IMEI、SIM Status を表示します。

< 説明 > 設定されたAPN情報を表示します。

< 書式 > show wimax 0 ap

< 説明 > 電話番号を表示します。

< 書式 > show wimax 0 phone-number

< 説明 > 受信レベルを表示します。

< 書式 > show wimax 0 signal-info

< 説明 > WiMAX 接続時、接続 Network、RSSI、RSRQ、CINR を表示します。

WiMAX2+ 接続時、接続 Network、RSRP、RSRQ、SINR、Cell ID を表示します。

< 書式 > show wimax 0 signal-level

< 説明 > 接続中の SpeedMode を表示します。

< 書式 > show wimax 0 speed-mode

< 説明 > 内蔵モジュールのバージョンを表示します。

< 書式 > show wimax 0 version

reset wimax

< 説明 > WiMAXモジュールをリセットします。

< 書式 > reset wimax 0

connect wimax

< 説明 > WiMAXの接続を開始します(手動接続を行います)。

< 書式 > connect wimax 0

clear wimax

< 説明 > WiMAX接続を切断します。

< 書式 > clear wimax 0

connect lxc console

- <説 明> 起動中のLXCに、コンソール接続します。
LXCが停止中の場合、接続できません。
- <書 式> `connect lxc console`
- <備 考> アカウント：ubuntu、初期パスワード：ubuntuでログインします。
Ctrl+b qで、LXCコンソールをexitできます。

restart lxc

- <説 明> LXCを再起動します。
- <書 式> `restart lxc`

show lxc

- <説 明> LXCの情報表示を行います。
- <書 式> `show lxc`

第 5 章

global mode

移行 command

nxrg100#**configure terminal**

Enter configuration commands, one per line. End with CNTL/Z.

nxrg100(config)#

show

show config

< 説 明 > running-config(現在動作中の設定情報)を表示します。

< 書 式 > show config [|xml)

show startup-config

< 説 明 > startup-config(flashに保存されている設定情報)を表示します。

< 書 式 > show startup-config xml

< 備 考 > startup-configの表示は、XML形式のみ対応しています。

hostname

< 説 明 > 本装置のホスト名を設定します。

< 書 式 > hostname HOSTNAME

< 備 考 > 設定したホスト名は、次のように表示されます。

```
nxrg100(config)#hostname NXR01
```

```
NXR01(config)#
```

fast-forwarding

- <説明> fast forwarding を有効にします。
- <書式> fast-forwarding enable (有効)
- <初期値> no fast-forwarding enable (無効)
- <no> no fast-forwarding enable
- <備考>
- 以下のすべての条件を満たすパケットが、fast-forwardingの対象となります。
 - Layer4 TCP/UDP/ESP
 - Layer3 IPv4
 - Layer2 Ethernet (VLAN/PPPoE を含む)
 - 上記の条件を満たす場合でも、次のパケットは fast-forwardingの対象外です。
 - IP フォワーディングしないパケット (NXR 自身で処理するパケット)
 - Ethernet ブロードキャスト / マルチキャストパケット
 - IPv4 ヘッダが 20 オクテットではないパケット (オプションには対応しません)
 - ステータフルなプロトコルで、セッションコントロールに使用されるパケット (TCP SYN や FIN 等)
 - アプリケーションで使用されるコントロール用パケット (FTP コントロールや SIP のコントロール)
 - また、次の場合も fast-forwardingの対象外です。
 - IP フラグメントには対応していません。
 - いずれかのインタフェースで QoS を有効にすると、fast-forwarding は自動的に無効になります。
 - WiMAX インタフェースを対象とする IP フォワーディング時は、fast-forwarding は無効です。
 - fast-forwarding のセッション最大数は、16,384 です。
 - fast-forwarding のセッション最大数に達している場合は、fast-forwarding セッションを新規作成しません。
 - fast-forwarding と L2TPv3 fast-forwarding のセッションは、同一セッションテーブルで管理します。つまり、両方のセッション数の合計が、16,384 を超えることはありません。
 - L2TPv3 fast-forwarding については、global mode の l2tpv3 fast-forwarding コマンドを参照してください。

ip access-list

Access-List(ACL)によって、IPv4 packet の filtering を行う条件定義を行います。Filtering時に設定可能なmatch条件とmatch時のactionは、以下の通りです。

match条件

IPv4 source address/netmask
 IPv4 destination address/netmask
 Protocol(既知のprotocol名指定と任意のprotocol番号入力)
 Source port(TCP,UDPのみ。範囲指定可)
 Destination port(TCP,UDPのみ。範囲指定可)
 TCP syn
 icmp type/code指定(icmp指定時のみ)
 source mac address

match時の動作

permit 許可された packet として accept されます。
 deny 許可されていない packet として drop されます。

<書式>

ip/protocol

```
ip access-list ACL-NAME (permit|deny)
  <source:>(any|A.B.C.D/M|A.B.C.D|FQDN) <destination:>(any|A.B.C.D/M|A.B.C.D|FQDN)
  (|<protocol:0-255>|icmp|tcp|udp) (|mac HH:HH:HH:HH:HH:HH) [log]
```

icmp

```
ip access-list ACL-NAME (permit|deny)
  <source:>(any|A.B.C.D/M|A.B.C.D|FQDN) <destination:>(any|A.B.C.D/M|A.B.C.D|FQDN)
  icmp (|type code) (|mac HH:HH:HH:HH:HH:HH) [log]
```

tcp/udp

```
ip access-list ACL-NAME (permit|deny)
  <source:>(any|A.B.C.D/M|A.B.C.D|FQDN) <destination:>(any|A.B.C.D/M|A.B.C.D|FQDN)
  (tcp|udp) [(<sport:1-65535>|any|range <min:1-65535> <max:1-65535>)
  (<dport:1-65535>|any|range <min:1-65535> <max:1-65535>)] (|mac HH:HH:HH:HH:HH:HH) [log]
```

TCP option

```
ip access-list ACL-NAME (permit|deny)
  <source:>(any|A.B.C.D/M|A.B.C.D|FQDN) <destination:>(any|A.B.C.D/M|A.B.C.D|FQDN)
  tcp [(<sport:1-65535>|any|range <min:1-65535> <max:1-65535>)
  (<dport:1-65535>|any|range <min:1-65535> <max:1-65535>)] (|syn)
  (|mac HH:HH:HH:HH:HH:HH) [log]
```

negate

```
no ip access-list ACL-NAME
```

ip access-list (続き)

<備 考>

- IPv4 と IPv6 の ACL は、別 table で管理されるため、ACL-NAME の重複が可能です。
- 設定した ACL を有効化するには、ip access-group コマンド(interface/tunnel/ppp mode を参照)で、ACL をインターフェースに適用してください。
- log を指定すると、フィルタログ機能 (syslog mode 参照) を有効にします。パケットが当該フィルタにマッチした場合、syslog に出力します。1 秒間に出力可能な log 数の最大値は「10」です。すべての ACL にログを設定すると、システムが高負荷状態になる可能性があるため、ログ出力は最小限にとどめるようにしてください。

ipv6 access-list

Access-List(ACL)によって、IPv6 Packet のFiltering を行う機能です。Filtering 時に設定可能な match 条件と match 時の action は、以下の通りです。

match 条件

- IPv6 source address/prefix length
- IPv6 destination address/prefix length
- Protocol (既知の protocol 名指定と任意の protocol 番号入力)
- Source port (TCP, UDP のみ。範囲指定可)
- Destination port (TCP, UDP のみ。範囲指定可)
- TCP syn
- icmpv6 type/code 指定 (icmpv6 指定時のみ)

match 時の動作

- permit 許可された packet として accept されます。
- deny 許可されていない packet として drop されます。

<書 式>

ip/protocol

ipv6 access-list ACL-NAME (permit|deny)

```
<source:>(any|X:X::X:X/M|X:X::X:X|FQDN) <destination:>(any|X:X::X:X/M|X:X::X:X|FQDN)
(|<protocol:0-255>|icmpv6|tcp|udp) (|mac HH:HH:HH:HH:HH:HH) [log]
```

icmpv6

ipv6 access-list ACL-NAME (permit|deny)

```
<source:>(any|X:X::X:X/M|X:X::X:X|FQDN) <destination:>(any|X:X::X:X/M|X:X::X:X|FQDN)
icmpv6 (|type code) (|mac HH:HH:HH:HH:HH:HH) [log]
```

tcp/udp

ipv6 access-list ACL-NAME (permit|deny)

```
<source:>(any|X:X::X:X/M|X:X::X:X|FQDN) <destination:>(any|X:X::X:X/M|X:X::X:X|FQDN)
(tcp|udp) [(<sport:1-65535>|any|range <min:1-65535> <max:1-65535>)
(<dport:1-65535>|any|range <min:1-65535> <max:1-65535>)] (|mac HH:HH:HH:HH:HH:HH) [log]
```

TCP option

ipv6 access-list ACL-NAME (permit|deny)

```
<source:>(any|X:X::X:X/M|X:X::X:X|FQDN) <destination:>(any|X:X::X:X/M|X:X::X:X|FQDN)
tcp [(<sport:1-65535>|any|range <min:1-65535> <max:1-65535>)
(<dport:1-65535>|any|range <min:1-65535> <max:1-65535>)] (|syn)
(|mac HH:HH:HH:HH:HH:HH) [log]
```

negate

no ipv6 access-list ACL-NAME

ipv6 access-list (続き)

<備 考>

- ・ IPv4 と IPv6 の ACL は、別 table で管理されるため、ACL-NAME の重複が可能です。
- ・ 設定した ACL を有効化するには、ipv6 access-group コマンド(interface/tunnel/ppp mode を参照) で、ACL をインタフェースに適用してください。
- ・ log を指定すると、フィルタログ機能 (syslog mode 参照) を有効にします。パケットが当該フィルタにマッチした場合、syslog に出力します。1 秒間に出力可能な log 数の最大値は「10」です。すべての ACL にログを設定すると、システムが高負荷状態になる可能性があるため、ログ出力は最小限にとどめるようにしてください。

ip route access-list

< 説 明 >

route-mapのmatch条件であるmatch ip address設定をフィルタリングする際に使用します。具体的には、BGPのパス属性に関するset条件をフィルタリングする場合に使用します。また、BGPのdistribute-listによるルートフィルタリングにも使用します。

< 書 式 > ip route access-list ACL-NAME (permit|deny) A.B.C.D/M (|exact-match)
ip route access-list ACL-NAME (permit|deny) any

< no > no ip route access-list ACL-NAME (permit|deny) A.B.C.D/M (|exact-match)
no ip route access-list ACL-NAME (permit|deny) any

< 備 考 >

- ・exact-matchを指定した場合は、prefix長がMのときだけマッチします。exact-matchを指定しない場合は、prefix長がM以上(M ~ 32)のときにマッチします。
- ・0.0.0.0/0 exact-matchは、default route(0.0.0.0/0)と同義です。0.0.0.0/0(exact-matchなし)は、anyと同義です。

ipv6 route access-list

< 説 明 >

route-mapのmatch条件であるmatch ipv6 address設定をフィルタリングする際に使用します。具体的には、BGPのパス属性に関するset条件をフィルタリングする場合に使用します。また、BGPのdistribute-listによるルートフィルタリングにも使用します。

< 書 式 > ipv6 route access-list ACL-NAME (permit|deny) X:X::X:X/M (|exact-match)
ipv6 route access-list ACL-NAME (permit|deny) any

< no > no ipv6 route access-list ACL-NAME (permit|deny) X:X::X:X/M (|exact-match)
no ipv6 route access-list ACL-NAME (permit|deny) any

< 備 考 >

- ・exact-matchを指定した場合は、prefix長がMのときだけマッチします。exact-matchを指定しない場合は、prefix長がM以上(M ~ 128)のときにマッチします。
- ・::/0 exact-matchは、default routeと同義です。::/0(exact-matchなし)は、anyと同義です。

ip (snat|dnat)

<説明> NATルールを追加します。

<書式>

ip

```
ip (snat|dnat) NAT-NAME ip
    <src:>(any|A.B.C.D/M|A.B.C.D) <dst:>(any|A.B.C.D/M|A.B.C.D)
    <to:A.B.C.D> (|to-end:E.F.G.H)
```

TCP/IP

```
ip (snat|dnat) NAT-NAME (tcp|udp)
    <src:>(any|A.B.C.D/M|A.B.C.D) (|<sport:1-65535>|any|range <min:1-65535> <max:1-65535>)
    <dst:>(any|A.B.C.D/M|A.B.C.D) (|<dport:1-65535>|any|range <min:1-65535> <max:1-65535>)
    <to:A.B.C.D> [(|to-end:E.F.G.H) (|<port:1-65535>|range <min:1-65535> <max:1-65535>)]
```

protocol

```
ip (snat|dnat) NAT-NAME <protocol:0-255>
    <src:>(any|A.B.C.D/M|A.B.C.D) <dst:>(any|A.B.C.D/M|A.B.C.D) <to:A.B.C.D> (|to-end:E.F.G.H)
```

<備考> protocol 番号で udp/tcp 番号指定しても port は指定できません。
(文字列として udp/tcp を指定してください)

static

```
ip (snat|dnat) NAT-NAME ip
    <src:>(any|A.B.C.D/M|A.B.C.D) <dst:>(any|A.B.C.D/M|A.B.C.D) static <to:>A.B.C.D/M
```

negate

```
no ip (snat|dnat)
```

<設定例>

snat の設定例: Private IP アドレス(192.168.0.0/24)を Global IP(1.1.1.1)アドレスに変換します。

```
ip snat test ip 192.168.0.0/24 any 1.1.1.1
```

dnat の設定例: 1.1.1.1:80 宛てのパケットを 192.168.1.1:880 に転送します。

```
ip dnat test tcp any any 1.1.1.1 80 192.168.1.1 880
```

static snat の設定例:

```
ip snat test ip 192.168.0.0/24 192.168.10.0/24 static 192.168.10.0/24
```

たとえば、192.168.0.245 から 192.168.10.247 への送信パケットは、SNAT により src IP が変換 (192.168.0.245 → 192.168.10.245)されます。

system (snat|dnat)

<説明> system snat、system dnat を設定します。

<書式>

```
system (snat|dnat)
  system snat SNAT-NAME
  system dnat DNAT-NAME
```

negate

```
no system (snat|dnat)
```

ip web-auth access-list

<説明>

Web 認証 filter を設定すると、ある特定の host や network、interface について、Web 認証せずに通信することが可能となります。

<書式>

ip/protocol

```
ip web-auth access-list ACL-NAME (permit|deny)
    <source:>(any|A.B.C.D/M|A.B.C.D|FQDN) <destination:>(any|A.B.C.D/M|A.B.C.D|FQDN)
    (|<protocol:0-255>|icmp|tcp|udp) (|mac HH:HH:HH:HH:HH:HH)
```

icmp

```
ip web-auth access-list ACL-NAME (permit|deny)
    <source:>(any|A.B.C.D/M|A.B.C.D|FQDN) <destination:>(any|A.B.C.D/M|A.B.C.D|FQDN)
    icmp (|type code) (|mac HH:HH:HH:HH:HH:HH)
```

tcp/udp

```
ip web-auth access-list ACL-NAME (permit|deny)
    <source:>(any|A.B.C.D/M|A.B.C.D|FQDN) <destination:>(any|A.B.C.D/M|A.B.C.D|FQDN)
    (tcp|udp) [(<sport:1-65535>|any|range <min:1-65535> <max:1-65535>)
    (<dport:1-65535>|any|range <min:1-65535> <max:1-65535>)] (|mac HH:HH:HH:HH:HH:HH)
```

TCP option

```
ip web-auth access-list ACL-NAME (permit|deny)
    <source:>(any|A.B.C.D/M|A.B.C.D|FQDN) <destination:>(any|A.B.C.D/M|A.B.C.D|FQDN)
    tcp [(<sport:1-65535>|any|range <min:1-65535> <max:1-65535>)
    (<dport:1-65535>|any|range <min:1-65535> <max:1-65535>)] (|syn) (|mac HH:HH:HH:HH:HH:HH)
```

negate

no ip web-auth access-list ACL-NAME

<設定例>

Web アクセスを許可: 192.168.0.10 から外部への Web アクセスを、Web 認証なしで許可します。

```
ip web-auth access-list FORWARD-IN permit any 192.168.0.10 tcp 80 any
ip web-auth access-list FORWARD-OUT permit 192.168.0.10 any tcp any 80
```

インターフェースへの適用: 上記の Web 認証フィルタを WAN 側インターフェースに適用します。

```
interface ethernet 1
    ip webauth-filter forward-in FORWARD-IN
    ip webauth-filter forward-out FORWARD-OUT
```

pppoe-option sent-padt

- < 説明 > PPPoE オプションを有効化します。
- < 書式 > pppoe-option sent-padt
(all|prev-pppoe-session|unknown-ip-packet|unknown-lcp-echo)
- < 初期値 > pppoe-option sent-padt all
- < no > no pppoe-option sent-padt
(|prev-pppoe-session|unknown-ip-packet|unknown-lcp-echo)

pppoe-bridge

- < 説明 > PPPoE bridge を設定します。
- < 書式 > pppoe-bridge ethernet <0-2> ethernet <0-2>
- < 初期値 > no pppoe-bridge
- < no > no pppoe-bridge

dhcp-server

- < 説明 > DHCP サーバ機能で、固定 IP アドレスを割り当てます。
- < 書式 > dhcp-server bind HH:HH:HH:HH:HH:HH A.B.C.D
- < no > no dhcp-server bind HH:HH:HH:HH:HH:HH

ssh-server**ssh-server enable**

- < 説明 > SSH サーバの起動 / 停止を行います。
- < 書式 > ssh-server enable : 起動
- < 初期値 > no ssh-server enable
- < no > no ssh-server enable : 停止

ssh-server version

- < 説明 > SSH サーバのバージョンを選択します。
- < 書式 > ssh-server version 1|2 : SSHv1 or SSHv2
ssh-server version 1 2 : SSHv1 and SSHv2
- < 初期値 > ssh-server version 1 2
- < no > no ssh-server version (=ssh-server version 1 2)

ssh-server ciphers

- < 説明 > SSH の暗号化タイプを指定します。
- < 書式 > ssh-server ciphers (aes128-cbc|3des-cbc|blowfish-cbc|cast128-cbc|arcfour128|arcfour256|arcfour|aes192-cbc|aes256-cbc|aes128-ctr|aes192-ctr|aes256-ctr)
- < 備考 > 複数指定可能です。
- < no > no ssh-server ciphers

ssh-server(続き)**ssh-server address-family**

- <説明> SSHアクセスを許可するアドレスファミリー(IPv4/IPv6)を指定します。
- <書式> ssh-server address-family ip : IPv4 access only
ssh-server address-family ipv6 : IPv6 access only
- <初期値> no ssh-server address-family
- <no> no ssh-server address-family : any

ssh-server port

- <説明> SSHサーバのポート番号を指定します。ポート番号は2つまで指定することができます。
- <書式> ssh-server port (22|512-65535) (22|512-65535)
- <初期値> ssh-server port 22
- <no> no ssh-server port (=ssh-server port 22)

ssh-server authentication

- <説明> SSHにてアクセスする場合の認証方法は、plain-text passwordとRSA public-keyをサポートします。
- <書式> ssh-server authentication (password|public-key)
- <no> no ssh-server authentication (password|public-key)
- <備考> Defaultでは、password認証、RSA認証(ver1/ver2)共に有効です。

ssh-server public-key

- <説明> adminユーザに対して、SSH接続用公開鍵を設定します(最大5つまで設定可能)。
- <書式> ssh-server public-key username admin <0-4>
ssh://<user@(A.B.C.D|X:X::X:X)/FILENAME (|source A.B.C.D|X:X::X:X)
- ssh-server public-key username admin <0-4>
ftp://<A.B.C.D|X:X::X:X)/FILENAME (|source A.B.C.D|X:X::X:X)
- ssh-server public-key username admin <0-4>
(disk0:FILENAME|disk1:FILENAME) (|source A.B.C.D|X:X::X:X)
- <no> no ssh-server public-key username admin <0-4>
- <備考>

- ・ソースアドレスを指定することができます。
- ・SSHを使用する場合、次の書式でポート番号を指定することができます。ポート番号を指定しない場合(ssh://user@A.B.C.D/FILENAME)は、22番ポートを使用します(=ssh://user@A.B.C.D:22/FILENAME)。
- IPv4 ssh://user@A.B.C.D:port/FILENAME
- IPv6 ssh://[user@X:X::X:X]:port/FILENAME

ssh-server vty authentication

- <説明> RSA認証後にpassword認証を行うことができる機能です。このpassword認証時は、IDは問い合せされません。
- <書式> ssh-server vty authentication
- <no> no ssh-server vty authentication
- <備考> RSA public-key認証機能使用時(ssh-server authentication public-key)のみ、有効にすることができます。初期値は無効です。

telnet-server enable

- <説明> Telnet サーバの起動 / 停止を行います。
- <書式> telnet-server enable (= 起動)
- <初期値> telnet-server enable
- <no> no telnet-server enable (= 停止)

**http-server
enable**

- <説明> HTTP サーバの起動 / 停止を行います。
- <書式> http-server enable (= 起動)
- <初期値> http-server enable
- <no> no http-server enable (= 停止)

ip access-filter

- <説明> 本装置への Web アクセスを制限するための IPv4 ACL を設定します。
- <書式> http-server ip access-filter IPv4-ACL-NAME
- <備考> source IPのみチェックします。
- <no> no http-server ip access-filter

ipv6 access-filter

- <説明> 本装置への Web アクセスを制限するための IPv6 ACL を設定します。
- <書式> http-server ipv6 access-filter IPv6-ACL-NAME
- <備考> source IPのみチェックします。
- <no> no http-server ipv6 access-filter

session**session udp timer**

- <説明> UDPのセッションタイマー(秒)を設定します。
- <書式> session udp timer <sec:1-8589934>
- <初期値> session udp timer 30
- <no> no session udp timer(=session udp timer 30)

session udp-stream timer

- <説明> UDPストリームのセッションタイマー(秒)を設定します。
- <書式> session udp-stream timer <sec:1-8589934>
- <初期値> session udp-stream timer 180
- <no> no session udp-stream timer (=session udp-stream timer 180)

session tcp timer

- <説明> TCPのセッションタイマー(秒)を設定します。
- <書式> session tcp timer <sec:1-8589934>
- <初期値> session tcp timer 3600
- <no> no session tcp timer (=session tcp timer 3600)

session tcp time-wait

- <説明> TCPセッションのTIME_WAITタイマー(秒)を設定します。
- <書式> session tcp time-wait <1-85889934>
- <初期値> session tcp time-wait 120(sec)
- <no> no session tcp time-wait
- <備考>

- ・TIME_WAIT状態とは、TCPのアクティブ・クローズ後のタイムアウト待ち状態のことです。
- ・TIME_WAITタイマーが短い場合、アクティブ・クローズ後に、ネットワーク上の遅延パケットが到着すると、リソース(シーケンス番号やポート番号)が衝突する可能性があります。
- ・TIME_WAITタイマーが長い場合、TIME_WAIT状態のセッションが、セッションテーブルに多数残留することが考えられます。

session tcp fin-wait

- <説明> TCPセッションのFIN-WAIT状態のタイムアウト値(秒)を設定します。
- <書式> session tcp fin-wait <1-8589934>
- <初期値> session tcp fin-wait 180
- <no> no session tcp fin-wait (=session tcp fin-wait 180)

session tcp last-ack

- <説明> TCPセッションのLAST-ACK状態のタイムアウト値(秒)を設定します。
- <書式> session tcp last-ack <1-85889934>
- <初期値> session tcp last-ack 160
- <no> no session tcp last-ack

session (続き)**session tcp close-wait**

- <説明> TCPセッションのCLOSE-WAIT状態のタイムアウト値(秒)を設定します。
<書式> session tcp close-wait <1-85889934>
<初期値> session tcp close-wait 360 (=session tcp fin-wait 360)
<no> no session tcp close-wait

session tcp close

- <説明> TCPセッションのCLOSE状態のタイムアウト値(秒)を設定します。
<書式> session tcp close <1-85889934>
<初期値> session tcp close 10
<no> no session tcp close (=session tcp close 10)

session tcp syn-sent

- <説明> TCPセッションのSYN-SENT状態のタイムアウト値(秒)を設定します。
<書式> session tcp syn-sent <1-85889934>
<初期値> session tcp syn-sent 120
<no> no session tcp syn-sent (=session tcp syn-sent 120)

session tcp syn-recv

- <説明> TCPセッションのSYN-RECV状態のタイムアウト値(秒)を設定します。
<書式> session tcp syn-recv <1-85889934>
<初期値> session tcp syn-recv 60
<no> no session tcp syn-recv (=session tcp syn-recv 60)

session max

- <説明> 最大セッション数を設定します。
<書式> session max <4096-65536>
<初期値> session max 32768
<no> no session max (=session max 32768)

session limit

- <説明>
- ・IP address 毎に conntrack session 数を制限する機能です。一部のUSERにより、conntrack session を占有されてしまうような障害を防ぐために使用します。
 - ・この制限は、forwarding 処理される packet が対象となります。
 - ・0を設定すると、IP address 毎の session 数を制限しません。
- <書式> session limit <0-65536>
<初期値> session limit 0
<no> no session limit

session (続き)**session tcp limit**

<説明> NXRを端点とするTCPコネクションの接続数を制限する機能です。

<書式> session tcp limit (<16-32768>|)

<初期値> session tcp limit 640

<no> no session tcp limit (=無制限)

<備考>

- ・NXRが他の端末にフォーワーディングするものについては影響しません。
- ・IPv4/IPv6それぞれ別にカウントされます。例えば、接続数を16に設定した場合、IPv4とIPv6のTCPコネクションを、それぞれ16まで接続することができます。
- ・また、設定変更を行った場合、すでに確立しているコネクションには影響しません。それ以降のコネクションが接続制限の対象になります。

session invalid-status-drop enable

<説明> NXRがpacketが通過すると、conntrack情報が作成されます。通常、statusはNEW state (新規作成)となり、その後双方向で通信が行われるとestablishとなります。しかし、不正なpacketと判定されるものを受信した際(ex. tcp通信においてsessionがない状態でRST+ackのpacketを受信した場合など)、stateがinvalidとなります。本機能は、このようなInvalid stateとなったsessionにmatchするpacketをdropする機能です。Defaultは、無効です。

<書式> session invalid-status-drop enable

<初期値> no session invalid-status-drop enable

<no> no session invalid-status-drop enable

<備考>

- ・あるインターフェースに対してのみ適用するには、本機能は無効に設定して、かつ指定インターフェースでsession invalid-status-drop-interface enableを有効にします。以下は、ppp 0インターフェースに適用する場合の設定例です。

```
nxrg100(config)#no session invalid-status-drop enable
```

```
nxrg100(config)#interface ppp 0
```

```
nxrg100(config-ppp)#session invalid-status-drop-interface enable
```

session checksum

<説明>

- ・tcp/udp/icmp packetを転送する際、checksum errorが発生していた場合にNATの対象から外すかどうかを指定する機能です。
- ・無効な場合、checksum errorが検出されても、NAT(masquerade含む)が適用されます。

<書式> session checksum enable

<初期値> no session checksum enable

<no> no session checksum enable

<備考> Defaultは、無効です。ただし、ver5.6.1以前のversionでは有効となっています。

password**password**

- < 説 明 > CLIへのログインパスワードを設定します。
- < 書 式 > password [|hidden] PASSWORD
- < 初 期 値 > password admin
- < no > no password (= password admin)
- < 備 考 > パスワードは、1-95文字以内で設定してください。
使用可能な文字は、英数字および!\$#*+-._:();{}[]^~@` <> です。

gui password

- < 説 明 > GUIへのログインパスワードを設定します。
- < 書 式 > gui password [|hidden] PASSWORD
- < 初 期 値 > gui password admin
- < no > no gui password (= gui password admin)
- < 備 考 > パスワードは、1-95文字以内で設定してください。
使用可能な文字は、英数字および!\$#*+-._:();{}[]^~@` <> です。

CLI**console idle-timeout**

- < 説 明 > Consoleのログアウトタイマーを設定します。
- < 書 式 > console idle-timeout <minutes:0-35791> (|<seconds:0-2147483>)
- < 初 期 値 > console idle-timeout 0 3600
- < no > no console idle-timeout (=console idle-timeout 0 0)

console terminal length

- < 説 明 > console 画面に、一度に表示する行数を指定します。
- < 書 式 > console terminal length <0-512>
- < 初 期 値 > console terminal length 24
- < no > no console terminal length (=console terminal length 24)
- < 備 考 > 0を指定した場合は、画面単位での一時停止は行われません。

console terminal width

- < 説 明 > console 画面に、一度に表示する列数を指定します。
- < 書 式 > console terminal width <40-180>
- < 初 期 値 > console terminal width 80
- < no > no console terminal width (=console terminal width 80)

CLI (続き)

vtv session-max

- <説 明> vtyの最大セッション数を設定します。
- <書 式> vty session-max <1-10>
- <初 期 値> vty session-max 4

vtv idle-timeout

- <説 明> vtyのログアウトタイマーを設定します。
- <書 式> vty idle-timeout <minutes:0-35791> (|<seconds:0-2147483>)
- <初 期 値> vty idle-timeout 0 600
- < no > no vty idle-timeout (=vty idle-timeout 0 0)

vtv terminal length

- <説 明> vtyに、一度に表示する行数を指定します。
- <書 式> vty terminal length <0-512>
- <初 期 値> no vty terminal length
- < no > no vty terminal length
- <備 考> Defaultでは、terminalのサイズに合わせて表示します。
0を指定した場合は、画面単位での一時停止は行われません。

vtv ip access-filter

- <説 明> vtyのIPv4アクセスフィルタを設定します。
- <書 式> vty ip access-filter IPV4-ACL-NAME
- < no > no vty ip access-filter

vtv ipv6 access-filter

- <説 明> vtyのIPv6アクセスフィルタを設定します。
- <書 式> vty ipv6 access-filter IPV6-ACL-NAME
- < no > no vty ipv6 access-filter

l2tp

< 説明 > OCN IPv6 サービスに接続する際に使用します。NXR 自身から送出する PPP フレームを、L2TP トンネルを使用して LNS 側にトンネリングする機能です。

udp source-port

< 説明 >

・一部の他社製ブロードバンドルータ配下にNXRが設置されている状況で、L2TPトンネルを確立する場合、src portとしてUDP/1701を使用すると、L2TP/PPPセッションが確立できないという現象が確認されています。その対策として、L2TPで使用するsrc port 番号を変更する機能です。一方、dst ポートはUDP/1701(固定)とします。

・なお、L2TPv3をUDP上で使用する場合、L2TPv3とL2TPにそれぞれ異なるport 番号を設定してください。

< 書式 > l2tp udp source-port <src_port:1024-65535>

< 初期値 > l2tp udp source-port 40001

hostname

< 説明 > L2TPのホスト名を設定します。

< 書式 > l2tp hostname L2TP-HOSTNAME

< 備考 > 省略時は、hostname コマンドで設定したものを使用します。

< no > no l2tp hostname

L2TPv3

< 説明 >

- ・NXRにて実装するL2TPv3機能は、LAC-LAC間で確立したL2TPセッションを利用して、Ethernetフレームを透過的に転送することによりEnd-to-EndでのL2サービスを実現させる機能です。RFC3931に準拠しています。
- ・LAC-LACのみをサポートし、LAC-LNS、およびLNS-LNSモデルのサポートはしません(L2を終端することはできません)。
- ・L2TPv3パケットのカプセル化の方法としては、L2TPv3 over IP (プロトコル番号115)、およびL2TPv3 over UDPをサポートします。
- ・L2TP機能と同時に使用する場合は、L2TPv3とL2TPのUDPポート番号を異なる値に設定してください。
- ・その他の基本仕様については、下記のとおりです。
 - ・L2TP(v2)との互換性はありません。
 - ・L2TPv3は、IPv4でトンネルを確立します。IPv6でのトンネル確立には対応していません。
 - ・トンネリング可能なL2フレームタイプは、Ethernetフレーム()および802.1Q VLANのみです。また、Xconnectとして指定可能なインタフェースは、EthernetおよびVLANです。
Ethernetフレームとは、Ethernet II、IEEE 802.3 Raw、IEEE 802.3 with LLC、IEEE 802.3 with SNAP のことです。
 - ・透過するEthernetフレームサイズは、802.1Q in 802.1Qを考慮し、最大1522バイト(FCSを除く)です。
 - ・CookieおよびL2 Specific Sub layerには未対応です。

hostname

< 説明 > 本装置のホスト名を設定します。LCCE(L2TP Control Connection Endpoint)の識別に使用します。

< 書式 > l2tpv3 hostname L2TPv3-HOSTNAME

< 備考 > 省略時は、hostnameコマンドで設定したものを使用します。

< no > no l2tpv3 hostname

router-id

< 説明 > 本装置のルータIDを、IPアドレス形式で設定します。LCCEのルータIDの識別に使用します。

< 書式 > l2tpv3 router-id A.B.C.D

< no > no l2tpv3 router-id

mac-learning

< 説明 >

- ・ L2TPv3 MAC アドレス学習機能の有効 / 無効を設定します。
 - 本装置が受信したフレームの MAC アドレスを学習し、不要なトラフィックの転送を抑制する機能です。
 - ブロードキャスト、マルチキャストについては、MAC アドレスに関係なく、すべて転送します。

< 書式 > `l2tpv3 mac-learning (|always) (|unique)`

< 初期値 > `l2tpv3 mac-learning enable`

< no > `no l2tpv3 mac-learning enable`

< 備考 >

- ・ always を指定すると、L2TPv3 MAC Address 学習 Always 機能を有効にします。
 - L2TPv3 MAC Advertise Frame 送信機能を有効 (mac-advertise enable) にした場合、アクティブセッションが作成されたときに、L2TPv3 MAC Advertise Frame を送信しますが、Xconnect に関連するセッションが1つも確立されていない場合は、ローカルテーブルにて MAC アドレスが学習されない為、ローカルテーブルに MAC アドレス情報が存在しません。
 - Always を指定すると、セッションが1つも確立されていない場合でも、ローカルテーブルに MAC アドレス学習を行います。
 - 本機能(always)はデフォルトで無効です。
- ・ unique を指定すると、L2TPv3 MAC Address 学習 unique 機能を有効にします。
 - 本機能を有効にするには、l2tpv3 xconnect mode で、次の設定が必要になります。
`nxrg100(config-l2tpv3-xconnect)#mac-learning unique enable`
 - ネットワーク構成によっては、ある一つの Xconnect の Local Table、FDB に同じ MAC アドレスが登録されることがあります。本機能を有効にすると、新しく学習した MAC アドレスが、Local Table、FDB のどちらか一方に登録されるため、上記のような状態を回避することが出来ます。
 - ある一つの Xconnect で、LoopDetect 機能と共存した場合、LoopDetect の FrameDrop 処理を優先します。つまり、この場合は、MAC アドレス学習 unique 機能は動作しないことになります。
 - 本機能(unique)はデフォルトで無効です。

L2TPv3 (続き)**mac-aging**

- <説明> 本装置が学習したMACアドレスの保持時間を設定します。
<書式> l2tpv3 mac-aging <seconds:30-1000>
<初期値> l2tpv3 mac-aging 300
<no> no l2tpv3 mac-aging (=l2tpv3 mac-aging 300)

loop-detect

- <説明> ループ検出機能を有効にします。
<書式> l2tpv3 loop-detect enable
<初期値> no l2tpv3 loop-detect enable
<no> no l2tpv3 loop-detect enable
<備考>

フレームの転送がループしてしまうことを防ぐ機能です。この機能が有効になっているときは、以下の2つの場合にフレームの転送を行いません。

- ・Xconnect インタフェースより受信したフレームの送信元MACアドレスがFDBに存在するとき。
- ・L2TPセッションより受信したフレームの送信元MACアドレスがローカルMACテーブルに存在するとき。

send-known-unicast

- <説明> L2TPv3のknown unicastフレームを送信します。
<書式> l2tpv3 send-known-unicast enable
<初期値> no l2tpv3 send-known-unicast enable
<no> no l2tpv3 send-known-unicast enable
<備考>

known unicastフレームとは、MACアドレス学習済みのunicastフレームのことです。この機能を「無効」にしたときは、以下の場合にunicastフレームの転送を行いません。

- ・Xconnect インタフェースより受信したUnicastフレームの送信先MACアドレスがLocal MACテーブルに存在するとき。

udp source-port

- <説明> L2TPv3 over UDPを使用時のsrc port番号を指定することができます。
<書式> l2tpv3 udp source-port <1024-65535>
<初期値> l2tpv3 udp source-port 1701
<no> no l2tpv3 udp source-port (=l2tpv3 udp source-port 1701)
<備考> Src port番号の変更を行った場合、L2TPv3 over UDPを使用しているtunnelでは再接続が発生します。L2TPv3 over IPのトンネルおよびセッションへの影響はありません。

L2TPv3 (続き)**udp path-mtu-discovery**

- < 説明 > L2TPv3 over UDP 使用時に、Path MTU Discovery 機能の有効 / 無効を設定します。初期値は無効です。
- < 書式 > l2tpv3 udp path-mtu-discovery enable
- < 初期値 > no l2tpv3 udp path-mtu-discovery enable
- < no > no l2tpv3 udp path-mtu-discovery enable
- < 備考 > 本機能を有効にした場合、送信する L2TPv3 パケットの DF(Don't Fragment) ビットを 1 にします。無効にした場合は、DF ビットを常に 0 にします。ただし、カプセル化したフレーム長が送信インタフェースの MTU 値を超過する場合は、本設定に関係なくフラグメントされ、DF ビットを 0 にして送信します。

path-mtu-discovery

- < 説明 > L2TPv3 over IP 使用時に、Path MTU Discovery 機能の有効 / 無効を設定します。初期値は無効です。
- < 書式 > l2tpv3 path-mtu-discovery enable
- < 初期値 > no l2tpv3 path-mtu-discovery enable
- < no > no l2tpv3 path-mtu-discovery enable

snmp enable

- < 説明 > L2TPv3 用の SNMP エージェント機能を有効にします。本機能を有効にすると、L2TPv3 に関する MIB の取得が可能になります。
- < 書式 > l2tpv3 snmp enable
- < 初期値 > no l2tpv3 snmp enable
- < no > no l2tpv3 snmp enable

snmp trap

- < 説明 > L2TPv3 の SNMP trap 機能を有効にします。本機能を有効にすると、L2TPv3 に関する Trap 通知が可能になります。
- < 書式 > l2tpv3 snmp trap
- < 初期値 > no l2tpv3 snmp trap
- < no > no l2tpv3 snmp trap

tos

- < 説明 >
- ・L2TPv3 にてトンネリングされるフレームの L3 プロトコルが IP または IPv6 の場合に、IP / IPv6 header の ToS 値 (IPv6 の場合、traffic class) や USER が指定した ToS 値を l2tpv3 パケットの IP header の IPv4 ToS field (L2TPv3 session packet) に設定する機能です。Control message は、0xd0 で送られます。
- < 書式 > l2tpv3 tos enable
- < 初期値 > no l2tpv3 tos enable
- < no > no l2tpv3 tos enable
- < 備考 >
- ・ToS 設定機能有効時は、l2tpv3 tunnel tos コマンドを使用して、Control message の ToS 値も指定することができます。

L2TPv3 (続き)**tunnel tos**

- <説明> L2TPv3 ToS 設定機能有効時に、Control message の ToS 値を指定することが出来ます。
- <書式> l2tpv3 tunnel tos [$0-252$]
- <初期値> l2tpv3 tunnel tos 208 (=l2tpv3 tunnel tos)
- <no> no l2tpv3 tunnel tos
- <備考>

- ・L2TPv3 ToS 設定機能の有効 / 無効とコントロールメッセージの ToS 値の関係は、次のとおりです。

L2TPv3のToS設定機能		コントロールメッセージのToS値	
無効	no l2tpv3 tos	固定値	0x0
有効	l2tpv3 tos	初期値 設定範囲	208 (0xd0) 0-252 (0x0-0xfc)

fast-forwarding

- <説明> L2TPv3 にて、fast-forwarding を有効にします。
- <書式> l2tpv3 fast-forwarding enable
- <初期値> no l2tpv3 fast-forwarding enable
- <no> no l2tpv3 fast-forwarding enable
- <備考>

- ・fast-forwarding の対象となるのは、送信元 / 送信先の MAC アドレスがユニキャストのフレームです。
 - MAC アドレスがマルチキャスト / ブロードキャストのフレームは、fast-forwarding の対象外です。
 - システムの fast-forwarding とは異なり、プロトコル (IPv4/TCP/UDP 等) には依存しません。
 - ・フラグメントされた L2TPv3 パケット (再構築を必要とするパケット) を受信した場合は、fast-forwarding の対象外です (システムの fast-forwarding と同様です)。
 - ・フラグメントパケットの送信時 (本装置がフラグメントする場合は、L2TPv3 tunneling および L2TPv3 over IPsec (policy base) に限り、fast-forwarding の対象となります。
 - L2TPv3 over IPsec (route base) は、fast-forwarding の対象外です。
 - ・以下の条件に当てはまる場合に、該当する L2TPv3 フレームを fast-forwarding します。
 - L2TPv3 が MAC アドレスを保持するテーブルは 2 種類あり、LAN 側が local table、WAN 側が FDB です。
 - L2TPv3 フレーム送信時、受信フレームの送信先 MAC アドレスが FDB に存在する場合に、上りの fast-forwarding セッションを作成します。
 - L2TPv3 フレーム受信時、受信フレームの送信先 MAC アドレスが local table に存在する場合に、下りの fast-forwarding セッションを作成します。
 - L2TPv3 フレーム受信時、受信フレームの送信先 MAC アドレスが FDB に存在する場合に、(WAN-WAN 折り返しの) fast-forwarding セッションを作成します。ただし、同じセッション (グループ) には、折り返しません。
- 片方向通信の場合、local table もしくは FDB に該当 MAC が存在し、片方向の fast-forwarding セッションを作成しますが、MAC aging-time のタイムアウトが発生すると、local table もしくは FDB から該当 MAC が存在しなくなるため、その後は fast-forwarding の対象外となります。

L2TPv3

fast-forwarding (続き)

<備 考>

- ・ fast-forwarding と L2TPv3 fast-forwarding のセッションは、同一セッションテーブルで管理します。つまり、両方のセッション数の合計が、16,384 を超えることはありません。
- ・ fast-forwarding については、global mode の fast-forwarding コマンドを参照してください。

<注 意>

本機能を有効にする場合は、次の順に設定してください。

システムの fast-forwarding を有効にします (default は無効です)。

```
nxr120(config)# fast-forwarding enable
```

L2TPv3 の MAC アドレス学習機能を有効にします (default は有効です)。

```
nxr120(config)# l2tpv3 mac-learning
```

L2TPv3 の fast-forwarding を有効にします (default は無効です)。

```
nxr120(config)# l2tpv3 fast-forwarding enable
```

CLI からの設定で整合性が取れない場合は、本機能を有効にすることが出来ません。show config の結果をコピー & ペーストするような場合は、設定の順序に気を付けてください。

システムの fast-forwarding が無効時に、L2TPv3 の fast-forwarding を有効にした場合

```
nxr120(config)#l2tpv3 fast-forwarding enable
```

```
% First configure "fast-forwarding enable" on global mode.
```

L2TPv3 の fast-forwarding が有効時に、L2TPv3 の MAC アドレス学習機能を無効にした場合

```
nxr120(config)#no l2tpv3 mac-learning
```

```
% First deconfigure "l2tpv3 fast-forwarding enable" on global mode.
```

L2TPv3

fast-forwarding (続き)

< 例 >

PtoP 上り / 下り

NXR_1 で fast-forwarding のエントリーを追加するときのフレームの流れは、次のとおりです。なお、PC_A と PC_B は、同一ネットワーク上に存在します。

```
PC_A ----- NXR_1 =====L2TPv3===== NXR_2 ----- PC_B
```

PC_A から PC_B に対して ping を実行します。

PC_A から ARP REQUEST をブロードキャストで送信します。

NXR_1 は、local table に PC_A の MAC アドレスを登録します。

PC_B から PC_A に、ARP REPLY を送信します。

NXR_1 は、FDB に、PC_B の MAC アドレスを登録します。

PC_A の MAC アドレスが、local table 上に登録されているので、fast-forwarding のエントリー（下り）を追加します。

PC_A から PC_B に、ICMP REQUEST を送信します。

PC_B の MAC アドレスが FDB 上に登録されているので、fast-forwarding のエントリー（上り）を追加します。

PC_B から PC_A に、ICMP REPLY を送信します。

Fast-forwarding のエントリーに登録されているので、fast-forwarding します。

PC_A から PC_B に、ICMP REQUEST を送信します。

Fast-forwarding のエントリーに登録されているので、fast-forwarding します。

PtoMP 折り返し

NXR_1 で fast-forwarding のエントリーを追加するときのフレームの流れは、次のとおりです。なお、PC_A と PC_B と PC_C は、同一ネットワーク上に存在します。

```
PC_C ----- NXR_1 =====L2TPv3===== NXR_2 ----- PC_A
                    =====L2TPv3===== NXR_3 ----- PC_B
```

PC_A から PC_B に対して ping を実行します。

PC_A から ARP REQUEST をブロードキャストで送信します。

NXR_1 は、NXR_2 向きの FDB に、PC_A の MAC アドレスを登録します。

PC_B から PC_A に、ARP REPLY を送信します。

NXR_1 は、NXR_3 向きの FDB に、PC_B の MAC アドレスを登録します。

PC_A の MAC アドレスが、NXR_2 向きの FDB 上に登録されているので、fast-forwarding のエントリー（折り返し）を追加します。

PC_A から PC_B に、ICMP REQUEST を送信します。

PC_B の MAC アドレスが、NXR_3 向きの FDB 上に登録されているので、fast-forwarding のエントリー（折り返し）を追加します。

PC_B から PC_A に、ICMP REPLY を送信します。

Fast-forwarding のエントリーに登録されているので、fast-forwarding します。

PC_A から PC_B に、ICMP REQUEST を送信します。

Fast-forwarding のエントリーに登録されているので、fast-forwarding します。

IPv4

arp

- < 説明 > スタティック ARP を設定します。
- < 書式 > arp A.B.C.D HH:HH:HH:HH:HH:HH
- < no > no arp A.B.C.D
- < 備考 >

- Static ARP で設定されている場合は、Gratuitous ARP で ARP 情報が書き換わることはありません。
- 1つの HW アドレスを複数の IPv4 アドレスに対応づけることは可能ですが、1つの IPv4 アドレスに複数の HW アドレスを対応付けることは出来ません。

ip route

- < 説明 > IPv4 のスタティックルートを設定します。
- < 書式 > ip route A.B.C.D/M (<gateway:E.F.G.H>|INTERFACE|null) (|<distance:1-255>)
(|netevent <trackid:1-255> (active|inactive))
指定可能な INTERFACE は、以下のとおりです。
ethernet <0-2> (|vid <1-4094>) | ppp <0-4> | tunnel <0-255>
- < no > no ip route (A.B.C.D/M GATEWAY|INTERFACE|null) (|<distance:1-255>)
- < 備考 >

- 同じ宛先に対して複数の経路が存在する場合、distance 値によって経路の重みづけが行われ、使用する経路が決定されます。同じ宛先に対して複数の経路が選択される場合は、round robin によるバランシングが行われます。
 - 255 に設定された経路は無効です。
 - なお、マルチアクセスネットワーク (ethernet や 802.1Q VLAN) に対して、スタティックルートを設定する場合、インタフェース名のみを指定を行うとパケットのフォワーディングが正常にできなくなる (ARP 解決を行うために同じ LAN 内の機器で Proxy ARP 機能を有効にする必要あり) ことがあります。このため、Point-to-Point インタフェース以外では、インタフェース名の指定によるスタティックルート設定は推奨しません。
- < null >
- null インタフェースは、実際には存在しないインタフェースで、IP アドレスを割り当てることは出来ません。
 - null インタフェースでは、up/down が発生しないため、(実際の route の有無に関係なく) 常に route を有効にすることが出来ます。したがって、常にルーティングプロトコルで配信されるため、常に本装置経由での通信を行うことが出来ます (他のルータを介した通信を防ぐことが出来ます)。
 - このインタフェースを出力インタフェースとして設定した場合、パケットが出力されることはありません (drop します)。本装置からパケットの出力を行う場合は、null インタフェースよりも、distance 値を小さく設定するようにしてください。
 - ip route/ipv6 route コマンドで、指定することが出来ます。

ip icmp-errors-inbound

< 説明 > この機能を有効にすると、ICMP error messageを送信する際、ICMP errorの原因となった packet を受信した interface の primary address で送信されます。

< 書式 > ip icmp-errors-inbound

< 初期値 > no ip icmp-errors-inbound

< no > no ip icmp-errors-inbound

< 備考 >

- ・Default は、無効です。無効の場合は、routing table により決められた出力インタフェースの primary address で送信されます。
- ・ICMP error message が IPsec 化されてしまう場合などに有効にすると、packet を受信したインタフェースから出力することができるようになります。

ip arp-invalid-log

< 説明 > Ethernet/VLAN interface において、受信した interface の IPv4 network と異なる IPv4 address の arp request を受信した際に、syslog 出力する機能です。初期値は無効です。

< 書式 > ip arp-invalid-log

< 初期値 > no ip arp-invalid-log

< no > no ip arp-invalid-log

< 備考 > Invalid arp を受信した際には、下記のような log が syslog に出力されます。なお、この機能を有効にした場合、message が大量に出力される場合があるため、「Syslog message suppress 機能(syslog mode 参照)」を有効にすることを推奨します。

<< Invalid arp 受信 log format >>

```
Jun 16 18:21:06 nxrg100 arp_detect: received invalid arp on ethernet0 from 10.10.1.143  
(00:90:fe:12:48:8c) to 10.10.1.110
```

ethernet0 : 受信した interface

10.10.1.143 : arp request の sender IP

00:90:fe:12:48:8c : sender mac address

10.10.1.110 : Target IP address

IP martian-log 機能

- Source/destination IP アドレス、あるいは、ARP sender IP/target IP が、martian アドレスである IPv4 パケット /ARP パケットを受信した際に、ログを出力します。
- martian パケットの判定は、ルーティングテーブルの探索時に行います。martian パケットであると判断した場合は、ログを出力して、パケット（フレーム）を破棄します。
ただし、martian パケットであっても、ip martian-log 以外のチェックで破棄した場合は、ログを出力しません。
- Target IP が、127.0.0.0/8、マルチキャストアドレス、ブロードキャストアドレスのパケットは、ARP 処理時に破棄するため、martian-log は出力しません。
- Source/destination 共に、0.0.0.0 のパケットは、ルーティングテーブル探索の前に、不正パケットとして破棄します。

Martian アドレス判定処理**martian source**

Source アドレス、または ARP sender IP が、不正なアドレスと判断した場合に出力します。なお、martian-log 出力時、受信したフレームに、MAC ヘッダ情報がある場合、MAC ヘッダの情報も出力します。

- マルチキャストアドレス
- ループバック（127.0.0.1）や 0.0.0.0 など使用不可のアドレス
- ARP を受信したインタフェースの IP と sender IP が同じアドレス
- 受信した IP パケットの source IP が、本装置の IP と同じアドレス（ループパケット）

ただし、ip nat-loopback の適用パケット（source/destination IP が同じパケット）を受信した場合は、martian-log は出力せず、転送処理を行います。

martian destination

受信した IP パケットの destination IP が、ループバック（127.0.0.1）や 0.0.0.0 など使用不可のアドレス

ip martian-log

< 説 明 > IP martian-log 機能を有効にします。

< 書 式 > ip martian-log （有効）

< 初 期 値 > no ip martian-log （無効）

< no > no ip martian-log

< 備 考 >

- パケット毎にログを出力すると、システムに非常に負荷がかかり、DoS 攻撃 etc によってサービス停止状態になる可能性があります。そのため、単位時間当たりには出力可能なログの数を制限しています。
- 5 秒間に出力可能なログの数は、最大 10 です（設定の変更は出来ません）。
- 出力できなかったログは、その後のログ出力時に、supress message 数としてログ出力します。

ip reassemble-output

<説明>

- ・インタフェースのMTU(あるいはPMTU)より大きいパケットをIP forwardingする際、フラグメントが許可されているか、または強制フラグメントが有効であれば、パケットをフラグメントして出力します。本設定有効時、NXRがリアセンブルしたパケットは、以下のようにフラグメント処理を行います。
 - fragmented packet(パケットの断片)がMTUを超える場合、リアセンブルしたパケットを再度MTUサイズにフラグメントして出力します。
 - fragmented packet(パケットの断片)がMTUより小さい場合、受信した fragmented packet のサイズで出力します。
 - パケット全体のサイズがMTUより小さい場合、リアセンブルしたパケットを出力します。

<書式> ip reassemble-output

<初期値> ip reassemble-output

<no> no ip reassemble-output

<備考1>

- ・上記の場合(本設定が有効の場合)、送信元ホストが出力したパケットのサイズと宛先ホストが受信したパケットのサイズが異なることがあります。このような状況下では、簡易なIP実装を行っているホストで通信障害になることを確認しています。これを回避するには、本設定を出力インタフェース上で無効にします。本設定が無効の場合、ホストから出力されたサイズと同じサイズでNXRからパケットを出力します。また、出力時のIPフラグメント処理は、次のようになります。
 - fragmented packet(パケットの断片)がMTUを超える場合、受信した fragmented packet をMTUサイズにフラグメントして出力します。
 - fragmented packet(パケットの断片)がMTUより小さい場合、受信した fragmented packet のサイズで出力します。
 - パケット全体のサイズがMTUより小さい場合、受信した fragmented packet をそのままのサイズで出力します。
- ・Defaultは、global設定およびinterface設定ともに有効です。Global設定とinterface設定のAND条件により、本機能が有効か無効かを判定します。本設定は、IP forwardingするパケットにのみ影響します。
- ・受信時のサイズを記載しておくバッファが32個しかないため、33個以上にフラグメントされているパケットは、本機能を無効にした場合でも、ip reassemble-outputが有効な場合と同様に処理します。

<備考2>

- ・global modeで「no ip reassemble-output」を設定し、ipsec tunnel interfaceで「no ip fragment-reassembly」を設定した場合には「no ip fragment-reassembly」が優先されます。この場合、「no ip fragment-reassembly」が設定された tunnel interfaceで受信したパケットは、reassembleせずに転送しますが、conntrackによるセッション管理の対象から外れるため、conntrackを利用した機能(NAT機能/SPI/sessionコマンドによる各機能)が使用できなくなる他、フィルタリングやpacket coloringの使用にも制限が出ます。
- ・「no ip reassemble-output」を設定する場合は、全ての tunnel interfaceの「no ip fragment-reassembly」を「ip fragment-reassembly」に設定してから行って下さい。(no ip fragment-reassemblyが設定されている場合は、Warningが出力されます。)
- ・ip fragment-reassemblyは、将来的に廃止を予定しているため、なるべく ip reassemble-output を使用するようになしてください。

**ip local pool
address**

- <説明> IPアドレスプールを設定します。
<書式> ip local pool WORD address A.B.C.D (|A.B.C.D)
<no> no ip local pool WORD

exclude-address

- <説明> IPアドレスプールの対象外となるIPアドレス(またはIPアドレス範囲)を設定します。
<書式> ip local pool WORD exclude-address A.B.C.D (|A.B.C.D)
<no>
・exclude-addressの全削除 no ip local pool WORD exclude-address
・指定対象のみ削除 no ip local pool WORD exclude-address A.B.C.D (|A.B.C.D)

IPv6

ipv6 forwarding

- < 説明 > IPv6 パケットのフォワーディングの有効 (IPv6 ルータとして動作) / 無効 (ホストとして動作) を設定します。
- < 書式 > ipv6 forwarding
- < 初期値 > no ipv6 forwarding
- < no > no ipv6 forwarding
- < 備考1 > IPv6 forwarding が有効の場合の動作
- ・ Neighbor Advertisement の IsRouter flag をセットします。
 - ・ Router Solicitation は送信しません。
 - ・ Redirects は受信しません (無視します)。
- < 備考2 > IPv6 forwarding が無効の場合の動作
- ・ Neighbor Advertisement の IsRouter flag をセットしません。
 - ・ 必要な場合、Router Solicitation を送信します。
 - ・ Redirects 受信が有効な場合、redirects を受け入れることができます。

ipv6 neighbor

- < 説明 > ipv6 のスタティックネイバーを設定します。
- < 書式 > ipv6 neighbor X:X::X:X HH:HH:HH:HH:HH:HH ethernet <0-2> (|vid <1-4094>)
- < no > no ipv6 neighbor X:X::X:X ethernet <0-2> (|vid <1-4094>)

ipv6 route

- < 説明 > ipv6 スタティックルートを設定します。
- < 書式 > ipv6 route X:X::/M GATEWAY (|<distance:1-255>)
- ipv6 route X:X::/M INTERFACE (|<distance:1-255>)
- ipv6 route X:X::/M GATEWAY INTERFACE (|<distance:1-255>)
- < no > no ipv6 route X:X::/M GATEWAY (|<distance:1-255>)
- no ipv6 route X:X::/M INTERFACE (|<distance:1-255>)
- no ipv6 route X:X::/M GATEWAY INTERFACE (|<distance:1-255>)
- < null >
- ・ null インタフェースは、実際には存在しないインタフェースで、IP アドレスを割り当てることは出来ません。
 - ・ null インタフェースでは、up/down が発生しないため、(実際の route の有無に関係なく) 常に route を有効にすることが出来ます。したがって、常にルーティングプロトコルで配信されるため、常に本装置経由での通信を行うことが出来ます (他のルータを介した通信を防ぐことが出来ます)。
 - ・ このインタフェースを出力インタフェースとして設定した場合、パケットが出力されることはありません (drop します)。本装置からパケットの出力を行う場合は、null インタフェースよりも、distance 値を小さく設定するようにしてください。
 - ・ ip route / ipv6 route コマンドで、指定することが出来ます。

ipv6 bridge

- <説明> フレッシュドットネットで、ISP(フレッシュ網)側より送信されてくるIPv6パケットをブリッジする機能です。ブリッジを行うインタフェースは、イーサネットのみ指定することができます。
- <書式> ipv6 bridge ethernet <0-2> ethernet <0-2>
- <no> no ipv6 bridge
- <備考> IPv6ブリッジを有効にすると、NXR宛のIPv6パケットはNXRにて処理されます。non-unicastやNXR宛以外のIPv6パケットはブリッジされず(non-unicastフレームは、NXRで処理され、かつブリッジもされず)。

track

< 説明 >

- ・ Netevent の track object を設定します。なお、Netevent の詳細については、「付録E Netevent 機能」を参照してください。

< 備考 >

delay/retry

- ・ 復旧時(event up と判別した場合)から実際に up 時の action を実行するまでに delay を設定することができます。Delay timer が動作している場合は、track は down state が維持され、この間にも ip reachability check は動作し続けます。
 - ・ Delay timer 動作中に event down を (retry 回数) 検知した場合、delay timer は cancel されます。
 - ・ Delay timer が timeout すると、event up の action が実行されます。このとき、delay timer 中にカウントした ip reachability fail count は 0 にクリアされ、action 実行後に再度 reachability check が開始されます。

initial-timeout

- ・ OSPF/BGP4 の neighbor 監視および interface link 監視設定時、初期の track 状態は init です。新規に track が設定されると、現在の状態を取得します。
 - ・ neighbor が確立(あるいは interface link up)状態と判断されると track up 状態となります。
 - ・ neighbor が確立されていない(あるいは interface link down)状態の場合、すぐに track down 状態とはなりません。この場合は、initial timeout が timeout するか、OSPF/BGP4 機能 / interface 状態監視機能によって down の状態変化通知があったときに、track down として判断し、down action を実行します。
 - ・ Initial timeout は、default で無効です。有効時の default の initial timeout 値は 180sec です。なお、initial timeout 値は、10 ~ 3600sec の範囲で設定することができます。

interface link 状態監視

< 書式 >

```
track <trackid:1-255> interface INTERFACE
track <trackid:1-255> interface INTERFACE initial-timeout (|<10-3600>)
track <trackid:1-255> interface INTERFACE delay <10-3600>
track <trackid:1-255> interface INTERFACE initial-timeout <10-3600> delay <10-3600>
```

< 備考 >

- ・ INTERFACE は、(ppp<0-4>|tunnel<0-255>|ethernet<0-2>)から選択します。

< 次ページに続く >

track (続き)

ping/ping6による reachability のチェック

<書式>

```
track <trackid:1-255> (ip|ipv6) reachability (A.B.C.D|FQDN) (|source A.B.C.D|interface IFNAME)
(|<interval:10-32767> <retry:0-255>) (|delay <delay:10-3600>)
```

<備考>

- ip/ipv6 reachabilityの監視には、icmp/icmpv6 echo-request/reply packet を使用します。
- Interval は、ping を送信してから次の ping を送信するまでの時間です。reply が戻ってきてから次の ping を送信するまでの時間ではありません。
- Interval および retry 回数は、USER が指定することができます。
- Ping の timeout は、10sec です。
- ip reachability に限り、出力 interface を指定することができます。

IKE SA の状態監視

<書式>

```
track <trackid:1-255> ipsec isakmp <IKE-POLICY:1-65535>
track <trackid:1-255> ipsec isakmp <IKE-POLICY:1-65535> delay <10-3600>
```

OSPF neighbor 監視

<書式>

```
track <trackid:1-255> ospf neighbor <PEER_RID:A.B.C.D>
track <trackid:1-255> ospf neighbor PEER_RID delay <10-3600>
track <trackid:1-255> ospf neighbor PEER_RID initial-timeout (|<10-3600>)
track <trackid:1-255> ospf neighbor PEER_RID initial-timeout <10-3600> delay <10-3600>
```

<備考> 指定した router-id との neighbor 確立後から他の state への変化を監視します。

BGP peer 監視

<書式>

```
track <trackid:1-255> bgp neighbor <PEER_IP:A.B.C.D>
track <trackid:1-255> bgp neighbor PEER_IP delay <10-3600>
track <trackid:1-255> bgp neighbor PEER_IP initial-timeout (|<10-3600>)
track <trackid:1-255> bgp neighbor PEER_IP initial-timeout <10-3600> delay <10-3600>
track <trackid:1-255> bgp neighbor <PEER_IPv6:X:X::X:X>
track <trackid:1-255> bgp neighbor PEER_IPv6 delay <10-3600>
track <trackid:1-255> bgp neighbor PEER_IPv6 initial-timeout (|<10-3600>)
track <trackid:1-255> bgp neighbor PEER_IPv6 initial-timeout <10-3600> delay <10-3600>
```

<備考> 指定した peer ip との neighbor 確立後から他の state への変化を監視します。

VRRP の状態監視

<書式>

```
track <trackid:1-255> vrrp ip <vrrpid:1-255> interface ethernet <0-2>
```

<no> no track <trackid:1-255>

<備考>

- ethernet のみ有効です。
- master から backup/init への変化、または backup/init から master への変化を監視します。

track (続き)

System resume 監視

<書式> track <TRACK-ID> system resume

<備考>

- ・ system の resume 状態を監視します。本 track は、sleep 状態から resume した際に、down 状態へと遷移します。すべての action を実行した後に、自動的に track up 状態へと遷移します (track up による action は、実行されません)。
- ・ 本 track の状態を UI の状態表示以外の他の機能から参照した場合、常に up の状態を返します。
- ・ 本 track については、実行可能な action が限定されています。下記 action 以外の動作は、保証していません。
 - ・ VRRP priority を指定値に変更
 - ・ IPsec tunnel の確立 / 削除 / 再接続 (ISAKMP 指定)
 - ・ PPP の接続 / 切断 / 再接続
 - ・ Tunnel インタフェースの up/down
 - ・ L2TPv3 tunnel の接続 / 切断 (PPP のインタフェースリンク監視のみ)
 - ・ IPsec local policy の変更 (IPsec ISAKMP policy にて設定)
 - ・ IPsec ISAKMP policy の変更 (IPsec tunnel policy にて設定)
 - ・ System restart
 - ・ Mobile module reset
 - ・ BGP advertise-route の有効 / 無効化 (BGP 設定)
 - ・ Static route の有効 / 無効化 (IP route 設定)

ipsec nat-traversal

< 説明 >

- ・本装置では、NAT-Traversal 機能をサポートしているため、NAT 装置の配下に本装置が設置されている状況でも、IPsec 接続を行うことが出来ます。
- ・IKEv1 では、NAT-Traversal 機能の有効 / 無効を指定することが可能ですが、IKEv2 では自動的に有効になり、無効にすることは出来ません。
- ・NAT-Traversal は、IPv4 のみ対応しています。

< 書式 > ipsec nat-traversal enable (NAT-Traversal 有効)

< no > no ipsec nat-traversal enable (NAT-Traversal 無効)

< 初期値 > no ipsec nat-traversal enable

< 備考 >

Transport モードと NAT-Traversal の併用

NAT 環境で Transport モードを利用する場合、接続環境やセキュリティの点で、いくつかプロトコル上の制限事項があります。

・接続時の制限

NAT 環境で Transport モードを利用する場合、プロトコル上の制限により、同一 NAT 装置配下からの接続が出来ない場合があります。

・TCP/UDP チェックサム

TCP/UDP の通信を行う際、クライアント側ではプライベート IP アドレスを利用してチェックサムを計算し、ESP 化を行った後に送信します。その後、NAT 装置によってソースアドレスが変換されます。本装置がこのパケットを受信した場合、複合化の後にチェックサムのチェックを行いません。本装置が受信したパケットのソースアドレス(グローバルアドレス)と、クライアントが送信したパケットのソースアドレス(プライベートアドレス)が異なるので、チェックサムエラーが発生します。そのため、Transport モード + NAT-Traversal の環境では、受信した ESP パケットのチェックサムはチェックしません。

ipsec path-mtu-discovery

< 説明 > PMTUD を有効にします。

< 書式 > ipsec path-mtu-discovery enable

< no > no ipsec path-mtu-discovery enable

< 初期値 > ipsec path-mtu-discovery enable

< 備考 >

- ・IPsec において PMTU discovery が無効の場合は、DFbit が 1 でかつ tunnel MTU を超えてしまう場合でも、強制的に tunneling し転送されます。この場合、outer の ip header の DF bit は必ず 0 が設定されます。
- ・IPsec において PMTU discovery を有効にすると、DFbit が 1 でかつ tunnel MTU を超えてしまう場合、fragment needed を送信元に返信し、packet は drop されます。この場合、outer の IP header の DFbit 値は、tunneling packet の値が設定されます。

ipsec xauth

- <説明> IPsec Xauth認証のユーザアカウントを設定します。
- <書式> ipsec xauth username USERID password (|hidden) PASSWORD
- <no> no ipsec xauth username USERID
- <備考> パスワードは、1-95文字以内で設定してください。
使用可能な文字は、英数字および!\$#=%+_-.:;(){}|^~@`<>です。

ipsec x509 enable

- <説明> X.509証明書を使用した認証を有効にします。
- <書式> ipsec x509 enable
- <no> no ipsec x509 enable
- <初期値> no ipsec x509 enable
- <備考> IPsecのmainモードで使用することができます。

ipsec x509 validity-period-check

- <説明> X.509証明書の有効期間をチェックする機能です。
- <書式> ipsec x509 validity-period-check
- <no> no ipsec x509 validity-period-check
- <初期値> ipsec x509 validity-period-check
- <備考>
- ・本機能が有効の場合、現在時刻が証明書の有効期間外であれば、当該証明書を使用することは出来ません。
 - ・本機能が無効の場合、常に証明書の利用が可能となります。また、CRLによる証明書の無効化も行いません。

ipsec x509 ca-certificate

- <説明> X.509のCA証明書をインポートします。
- <書式>
- ```
ipsec x509 ca-certificate NAME ssh://<user@(A.B.C.D|X:X::X:X)>/FILENAME
 (|source A.B.C.D|X:X::X:X)
```
- ```
ipsec x509 ca-certificate NAME ftp://<A.B.C.D|X:X::X:X>/FILENAME
                                     (|source A.B.C.D|X:X::X:X)
```
- <no> no ipsec x509 ca-certificate NAME
- <備考>
- ・ソースアドレスを指定することができます。
 - ・SSHを使用する場合、次の書式でポート番号を指定することができます。ポート番号を指定しない場合 (ssh://user@A.B.C.D/FILENAME) は、22番ポートを使用します (=ssh://user@A.B.C.D:22/FILENAME)。
 - IPv4 ssh://user@A.B.C.D:port/FILENAME
 - IPv6 ssh://[user@X:X::X:X]:port/FILENAME
 - ・DER(*.der, *.cer)またはPEM(*.pem)フォーマットの証明書をインポートすることができます。ファイルの拡張子を変更しないでください。なお、シングルDESで暗号化された鍵ファイルを使用することは出来ません。

ipsec x509 certificate

<説明> X.509の公開鍵証明書をインポートします。

<書式>

```
ipsec x509 certificate NAME ssh://<user@(A.B.C.D|X:X::X:X)>/FILENAME
                                                    (|source A.B.C.D|X:X::X:X)
```

```
ipsec x509 certificate NAME ftp://<A.B.C.D|X:X::X:X>/FILENAME
                                                    (|source A.B.C.D|X:X::X:X)
```

<no> no ipsec x509 certificate

<備考>

- ・ソースアドレスを指定することができます。
- ・SSHを使用する場合、次の書式でポート番号を指定することができます。ポート番号を指定しない場合 (ssh://user@A.B.C.D/FILENAME) は、22番ポートを使用します (=ssh://user@A.B.C.D:22/FILENAME)。
 - IPv4 ssh://user@A.B.C.D:port/FILENAME
 - IPv6 ssh://[user@X:X::X:X]:port/FILENAME
- ・DER (*.der, *.cer) または PEM (*.pem) フォーマットの証明書をインポートすることができます。ファイルの拡張子は変更しないでください。なお、シングルDESで暗号化された鍵ファイルを使用することは出来ません。

ipsec x509 private-key

<説明> X.509のprivate keyを設定します。

<書式>

```
ipsec x509 private-key NAME key ssh://<user@(A.B.C.D|X:X::X:X)>/FILENAME
                                                    (|source A.B.C.D|X:X::X:X)
```

```
ipsec x509 private-key NAME key ftp://<A.B.C.D|X:X::X:X>/FILENAME
                                                    (|source A.B.C.D|X:X::X:X)
```

<no> no ipsec x509 private-key NAME key

<備考>

- ・ソースアドレスを指定することができます。
- ・SSHを使用する場合、次の書式でポート番号を指定することができます。ポート番号を指定しない場合 (ssh://user@A.B.C.D/FILENAME) は、22番ポートを使用します (=ssh://user@A.B.C.D:22/FILENAME)。
 - IPv4 ssh://user@A.B.C.D:port/FILENAME
 - IPv6 ssh://[user@X:X::X:X]:port/FILENAME

ipsec x509 private-key

<説明> X.509のパスワードを設定します。

<書式> ipsec x509 private-key NAME password (hidden|) WORD

<no> no ipsec x509 private-key NAME [password]

ipsec x509 cri

- < 説 明 > 証明書の失効リストを設定します。
- < 書 式 >
- ```
ipsec x509 cri NAME ssh://<user@(A.B.C.D|X:X::X:X)>/FILENAME (|source A.B.C.D|X:X::X:X)
ipsec x509 cri NAME ftp://<A.B.C.D|X:X::X:X>/FILENAME (|source A.B.C.D|X:X::X:X)
```
- < no > no ipsec x509 cri NAME
- < 備 考 >
- ・ソースアドレスを指定することができます。
  - ・SSHを使用する場合、次の書式でポート番号を指定することができます。ポート番号を指定しない場合 (ssh://user@A.B.C.D/FILENAME) は、22番ポートを使用します (=ssh://user@A.B.C.D:22/FILENAME)。
  - IPv4 ssh://user@A.B.C.D:port/FILENAME
  - IPv6 ssh://[user@X:X::X:X]:port/FILENAME

**ipsec access-list**

- < 説 明 > IPsecのアクセスリストを設定します。
- < 書 式 >
- ```
ipsec access-list ACL-NAME ip (any|host|A.B.C.D/M any|host|A.B.C.D/M)
ipsec access-list ACL-NAME ipv6 (any|host|X:X::X:X/M any|host|X:X::X:X/M)
```
- < no > no ipsec access-list ACL-NAME ip (any|host|A.B.C.D/M any|host|A.B.C.D/M)
no ipsec access-list ACL-NAME ipv6 (any|host|X:X::X:X/M any|host|X:X::X:X/M)
no ipsec access-list ACL-NAME
- < 備 考 >
- ・設定したIPsec access-listは、match addressコマンドを使ってIPsec tunnelに適用させます。match addressコマンドについては、IPsec tunnel policy modeを参照してください。
 - ・一つのaccess-listにipとipv6のエントリを各一つずつ登録することができます。また、削除時は、一つずつ削除することができます。
 - ・IKEv2ではipとipv6の両方のエントリが有効になりますが、IKEv1では最初のエントリのみが有効になります。
 - ・IPsec access-list内でhost ruleを設定する場合、以下の制限があります。
 - ・IPv4 hostとIPv6 hostは同じ扱いとなります(IPv4になるかIPv6になるかは、IKEで使用したIP protocolに依存します)。次の設定は、1つのhost host設定として扱われます。どちらか1つを削除しても変更があったとは認識されません。

```
ex) ipsec access-list test ip host host
ipsec access-list test ipv6 host host
```
 - ・host設定とhost以外の設定を併用することはできません。次の設定では、host hostの設定は有効とならず、下記のruleのみがTS(トラフィックセレクタ)として有効になります。
- ```
ex) ipsec access-list test ip host host
ipsec access-list test ipv6 2001::/64 2002::/64
```

**ipsec generate**

- < 説 明 > RSA signature keyを生成します。
- < 書 式 > ipsec generate rsa-sig-key <key\_length: 512-1024>
- < no > no ipsec generate rsa-sig-key



**ipsec eap radius (IKEv2のみ)**

<説明>

- ・Account 認証を行う RADIUS server の IP address、UDP port 番号、秘密鍵(secret)を設定することができます。UDP port 番号の default は、1812 番です。Web 認証で使用する radius port 番号とは異なる番号を使用してください。
- ・NAS-identifier Attribute は、USER により任意の文字(32文字以内)を指定することが可能です。Default は、機種名-IPsec(ex.NXRG100-IPsec)です。

<書式> ipsec eap radius (A.B.C.D|X:X::X:X) password (|hidden) WORD  
(|port <1-65535>) (|nas-identifier WORD)

< no > no ipsec eap radius (|A.B.C.D|X:X::X:X)

<備考>

- ・IPsec client からの EAP message を、NXR にて RADIUS message でカプセル化し、RADIUS server へ送信することで認証を行います。
- ・RADIUS server への認証要求は、最初の timeout は 2 秒、retry 回数は最大 3 回とし、retry 毎に timeout が + 1 秒されます。
- ・設定例は、authentication local/remote(ipsec isakmp policy mode)を参照してください。

**ipsec eap identity (IKEv2のみ)**

<説明> EAP 認証で使用する ID とパスワードを設定します。

<書式> ipsec eap identity string WORD password (hidden|) WORD  
ipsec eap identity key WORD password (hidden|) WORD

< no > no ipsec eap identity string WORD  
no ipsec eap identity key WORD

<備考>

- ・設定例は、authentication local/remote(ipsec isakmp policy mode)を参照してください。
- ・パスワードは、1-95文字以内で設定してください。使用可能な文字は、英数字および!\$#=\*+\_-.:;(){}[]^~@`<> です。

**ipsec pre-share identity (IKEv2のみ)**

<説明> IKEv2 で、動的拠点毎に異なる PSK を設定することができます。

<書式> ipsec pre-share identity fqdn WORD password (|hidden) WORD  
ipsec pre-share identity user-fqdn WORD password (|hidden) WORD  
ipsec pre-share identity key WORD password (|hidden) WORD

< no > no ipsec pre-share identity fqdn WORD  
no ipsec pre-share identity user-fqdn WORD  
no ipsec pre-share identity key WORD

<備考>

- ・設定例は、authentication local/remote(ipsec isakmp policy mode)を参照してください。
- ・パスワードは、1-95文字以内で設定してください。使用可能な文字は、英数字および!\$#=\*+\_-.:;(){}[]^~@`<> です。

**interface ethernet**

- <説明> interface modeへの遷移、およびprofileの生成を行います。
- <書式> interface ethernet <0-2>
- <備考> ethernet interfaceは削除不可

**interface loopback**

- <説明> interface modeへの遷移、およびprofileの生成を行います。
- <書式> interface loopback <0-9>
- <no> no interface loopback <0-9>

**interface ethernet <0-2> vid <1-4094>**

- <説明> interface modeへの遷移、およびprofileの生成を行います。
- <書式> interface ethernet <0-2> vid <1-4094>
- <no> no interface ethernet <0-2> vid <1-4094>

**interface tunnel**

- <説明> interface tunnel modeへの遷移、およびprofileの生成を行います。
- <書式> interface tunnel <0-255>
- <no> no interface tunnel <0-255>

**interface ppp**

- <説明> interface ppp modeへの遷移、およびprofileの生成を行います。
- <書式> interface ppp <0-4>
- <no> no interface ppp <0-255>

**interface bridge**

- <説明> interface bridge modeへの遷移、およびprofileの生成を行います。
- <書式> interface bridge <0-4095>
- <no> no interface bridge <0-4095>

**interface wlan**

- <説明> interface wlan modeへの遷移、およびprofileの生成を行います。
- <書式> interface wlan <0-1>
- <no> no interface wlan <0-1>

**wifi**

- <説明> wifi modeへの遷移、およびprofileの生成を行います。
- <書式> wifi <0-0>
- <no> no wifi <0-0>

**l2tp**

- <説明> l2tp modeへの遷移、およびprofileの生成を行います。
- <書式> l2tp <0-1>
- <no> no l2tp <0-1>

**access-server profile**

- < 説明 > access-server profile mode への遷移、および profile の生成を行います。  
no で、(指定した ID の) プロファイルを削除します。
- < 書式 > access-server profile <0-31>
- < no > no access-server profile |<0-31>
- < 備考 > プロファイル数は、機種により異なります。

**interface virtual-template**

- < 説明 > interface virtual-template mode への遷移、および profile の生成を行います。
- < 書式 > interface virtual-template <0-0>  
no で、指定した ID のプロファイルを削除します。
- < no > no interface virtual-template <0-0>

**l2tpv3 tunnel**

- < 説明 > l2tpv3-tunnel mode への遷移、および profile の生成を行います。  
no で、指定した ID のプロファイルを削除します。
- < 書式 > l2tpv3 tunnel <tunnel\_id:0-4095>
- < no > no l2tpv3 tunnel <tunnel\_id:0-4095>

**l2tpv3 xconnect**

- < 説明 > l2tpv3-xconnect mode への遷移、および profile の生成を行います。  
no で、指定した ID のプロファイルを削除します。
- < 書式 > l2tpv3 xconnect <xid:1-4294967295>
- < no > no l2tpv3 xconnect <xid:1-4294967295>

**l2tpv3 group**

- < 説明 > l2tpv3-group mode への遷移、および profile の生成を行います。  
no で、指定した ID のプロファイルを削除します。
- < 書式 > l2tpv3 group <gid:1-4095>
- < no > no l2tpv3 group <gid:1-4095>

**ntp**

- < 説明 > ntp mode への遷移、および profile の生成を行います。
- < 書式 > ntp
- < no > no ntp (=NTP サービスの停止および profile を削除します。)

**dns**

- < 説明 > dns mode への遷移および profile を生成します。
- < 書式 > dns
- < no > no dns (=DNS サービスの停止および profile を削除します。)

**snmp**

- < 説明 > snmp mode への遷移および profile を生成します。  
< 書式 > snmp  
< no > no snmp (=SNMP サービスの停止および profile を削除します。)

**syslog**

- < 説明 > syslog mode への遷移および profile を生成します。  
< 書式 > syslog  
< no > no syslog (=syslog サービスの停止および profile を削除します。)

**dhcp-server**

- < 説明 > dhcp-server mode への遷移および profile を生成します。  
< 書式 > dhcp-server <1-64>  
< no > no dhcp-server(|<1-64>) (=DHCP サービスの停止および profile を削除します。)

**monitor-log**

- < 説明 > monitor-log mode への遷移および profile を生成します。  
< 書式 > monitor-log  
< no > no monitor-log (=モニターログサービスの停止および profile を削除します。)

**track**

- < 説明 > extended track (ip|ipv6) reachability mode への遷移および profile を生成します。  
< 書式 > track <2048-4095> (ip|ipv6) reachability  
< no > no track <2048-4095>

**router rip**

- < 説明 > RIP mode への遷移および profile を生成します。  
< 書式 > router rip  
< no > no router rip (=RIP サービスの停止および profile を削除します。)

**router ospf**

- < 説明 > OSPF mode への遷移および profile を生成します。  
< 書式 > router ospf  
< no > no router ospf (=OSPF サービスの停止および profile を削除します。)

**router bgp**

- < 説明 > BGP mode への遷移および profile を生成します。  
< 書式 > router bgp  
< no > no router bgp (=BGP サービスの停止および profile を削除します。)

**terminal-server**

- <説明> terminal-server modeへの遷移およびprofileを生成します。  
<書式> terminal-server <0-1>  
<no> no terminal-server <0-1> (=サービスの停止およびprofileを削除します。)

**sip-nat**

## enable

- <説明> SIP NAT を有効にします。  
<書式> sip-nat enable  
<初期値> no sip-nat enable  
<no> no sip-nat enable

## port

- <説明> 任意のUDPポート番号を宛先とするパケットをSIP-NAT対象とすることができます。宛先ポート番号は最大7つまで指定できます。DefaultではUDP5060番のみ有効です。  
<書式> sip-nat port .<1-65535>  
<初期値> sip-nat port 5060  
<no> no sip-nat port

## port-translate

- <説明>  
・SIPヘッダの変換範囲を設定します。IPアドレスおよびポート番号を含めた範囲まで変換するか、IPアドレスの部分のみ変換するかを指定することができます。  
・Defaultではポート番号まで含めた範囲を変換します。  
<書式> sip-nat port-translate enable  
<初期値> sip-nat port-translate enable  
<no> no sip-nat port-translate enable

## exclude-interface

- <説明>  
・無効化インターフェースとして指定されると、そのLANに対してSIP-NATは適用されません。指定されたインターフェースへ出力するパケットのSIPヘッダは、アドレス変換されません。ethernetインターフェースのみ指定可能です。  
<書式> sip-nat exclude-interface INTERFACE  
<初期値> no sip-nat exclude-interface  
<no> no sip-nat exclude-interface

## CRP

## udp source port

- <説明> CRPのUDPソースポートを設定します。  
<書式> crp udp source-port <1024-65535>  
<初期値> crp udp source-port 10625  
<no> no crp udp source-port

## hostname

- <説明> CRPのホスト名を設定します。  
<書式> crp hostname HOSTNAME  
<no> no crp hostname

## customer-id

- <説明> CRPのcustomer-idを設定します。  
<書式> crp customer-id CUSTOMER-ID  
<no> no crp customer-id

## cpe-id

- <説明> CRPのcpe-idを設定します。  
<書式> crp cpe-id CPE-ID  
<no> no crp cpe-id

## client

- <説明> CRPクライアントを設定します。  
<書式> crp client <1-2>  
<no> no crp client (<1-2>|)

## advertise

- <説明> CRP広告を設定します。  
<書式>  
crp advertise (ip|ipv6) interface ppp <0-4> (port <1-65535>|) (secondary|)  
crp advertise (ip|ipv6) interface ethernet <0-3> (port <1-65535>|) (secondary|)  
crp advertise address A.B.C.D (port <1-65535>|)  
crp advertise address X:X::X:X (port <1-65535>|)  
crp advertise nat (port <1-65535>|)  
<no> no crp advertise  
<備考> interface指定時のみ2つ設定可能(1つはsecondary)です。

**netconf-server**

管理サーバとの接続に使用します。

enable

- < 説 明 > netconf サーバを起動します。
- < 書 式 > netconf-server enable (tcp|over-ssh)
- < no > no netconf-server enable

lock timeout

- < 説 明 > netconf サーバのロックタイムアウトを設定します。
- < 書 式 > netconf-server lock timeout <10-3600>
- < no > no netconf-server lock timeout

auto-config

- < 説 明 > auto-config の設定をします。
- < 書 式 > netconf-server auto-config enable
- < no > no netconf-server auto-config enable

**QoS**

< 説明 > QoSの設定をします。

< 書式 >

クラスの作成、変更

```
class policy NAME
```

クラスの削除

```
no class policy NAME
```

フィルタの作成

```
class filter <2-254>
```

フィルタの削除

```
no class filter <2-254>
```

Mark値の設定

```
priority-map <1-255> (high|middle|low|normal) ip mark <1-4095>
```

TBFの設定

```
priority-map <1-255> (high|middle|low|normal)
queue shape <RATE:1-1000000> <BUFFER:1-65535> <LIMIT:1-65535>
```

SFQの設定

```
priority-map <1-255> (high|middle|low|normal) queue fair-queue
```

FIFOの設定

```
priority-map <1-255> (high|middle|low|normal) queue fifo (limit <1-16384>)
```

default classの設定

defaultのclassを設定します。default classとは、どれにも該当しないpacketを割り当てるclassのことです。default classの初期値はnormalです。

```
priority-map <1-255> default (high|middle|normal|low)
```

priority-mapの削除

指定したclassのpriority-mapを削除します。

```
no priority-map <1-255> (high|middle|normal|low|)
```

default classの初期化

defaultのclassをdefault(normal)に設定します。

```
no priority-map <1-255> default
```

Mark設定の削除

指定したclassのMark設定を削除します。

```
no priority-map <1-255> (high|middle|normal|low) ip mark
```

default queue(FIFO)に設定

```
no priority-map <1-255> (high|middle|normal|low) queue
```

**route-map**

< 説明 > route-mapを追加します。

< 書式 > route-map NAME (permit|deny) <1-1024>

< no > no route-map NAME : NAMEのroute-mapを削除します。

no route-map NAME (permit|deny) <1-1024> : 該当のroute-mapのみ削除します。



**class access-list**

&lt;説明&gt;

route-mapのmatch条件であるmatch ip address設定をフィルタリングする際に使用します。具体的には、ToS値やMARK値を設定するset条件をフィルタリングする場合に使用します。

ip

```
class access-list ACL-NAME ip (|not) <source:>(any|A.B.C.D/M|A.B.C.D)
<destination:>(any|A.B.C.D/M|A.B.C.D)
```

protocol

```
class access-list ACL-NAME ip (|not) <source:>(any|A.B.C.D/M|A.B.C.D)
<destination:>(any|A.B.C.D/M|A.B.C.D) (|not) (<protocol:0-255>|icmp|tcp|udp)
```

icmp

```
class access-list ACL-NAME ip (|not) <source:>(any|A.B.C.D/M|A.B.C.D)
(|not) <destination:>(any|A.B.C.D/M|A.B.C.D) icmp (|not) type code
```

tcp src dst

```
class access-list ACL-NAME ip (|not) <source:>(any|A.B.C.D/M|A.B.C.D)
(|not) <destination:>(any|A.B.C.D/M|A.B.C.D)
tcp (|not) (|<sport:1-65535>|any) (|<dport:1-65535>|any)
```

tcp src-range dst

```
class access-list ACL-NAME ip (|not) <source:>(any|A.B.C.D/M|A.B.C.D)
(|not) <destination:>(any|A.B.C.D/M|A.B.C.D)
tcp (|not) (|range <min:1-65535> <max:1-65535>) (|<dport:1-65535>|any)
```

tcp src dst-range

```
class access-list ACL-NAME ip (|not) <source:>(any|A.B.C.D/M|A.B.C.D)
(|not) <destination:>(any|A.B.C.D/M|A.B.C.D)
tcp (|not) (|<sport:1-65535>|any) (|range <min:1-65535> <max:1-65535>)
```

tcp src-range dst-range

```
class access-list ACL-NAME ip (|not) <source:>(any|A.B.C.D/M|A.B.C.D)
(|not) <destination:>(any|A.B.C.D/M|A.B.C.D)
tcp (|not) (|range <min:1-65535> <max:1-65535>) (|range <min:1-65535> <max:1-65535>)
```

udp src dst

```
class access-list ACL-NAME ip (|not) <source:>(any|A.B.C.D/M|A.B.C.D)
(|not) <destination:>(any|A.B.C.D/M|A.B.C.D)
udp (|not) (|<sport:1-65535>|any) (|<dport:1-65535>|any)
```

udp src-range dst

```
class access-list ACL-NAME ip (|not) <source:>(any|A.B.C.D/M|A.B.C.D)
(|not) <destination:>(any|A.B.C.D/M|A.B.C.D)
udp (|not) (|range <min:1-65535> <max:1-65535>) (|<dport:1-65535>|any)
```

udp src dst-range

```
class access-list ACL-NAME ip (|not) <source:>(any|A.B.C.D/M|A.B.C.D)
(|not) <destination:>(any|A.B.C.D/M|A.B.C.D)
udp (|not) (|<sport:1-65535>|any) (|range <min:1-65535> <max:1-65535>)
```

&lt; 次ページに続く &gt;

**class access-list(続き)**

```
udp src-range dst-range
```

```
 class access-list ACL-NAME ip (|not) <source:>(any|A.B.C.D/M|A.B.C.D)
```

```
 (|not) <destination:>(any|A.B.C.D/M|A.B.C.D)
```

```
 udp (|not) (|range <min:1-65535> <max:1-65535>) (|range <min:1-65535> <max:1-65535>)
```

```
no (class access-list の削除)
```

```
 no class access-list ACL-NAME ip
```

**mobile**

## mobile ppp

- < 説明 > 3G データ通信カードと PPP インタフェース番号を関連付けます。
- < 書式 > mobile <0-1> ppp <0-4>
- < no > no mobile <0-1> ppp

## mobile error-recovery-restart

- < 説明 > mobile 端末との通信に重大な問題が発生する可能性が高いと判断した場合に system の再起動を行う機能です。Default は、無効です。
- < 書式 > mobile error-recovery-restart
- < no > no mobile error-recovery-restart

## mobile error-recovery-reset

- < 説明 > mobile 端末との通信に重大な問題が発生する可能性が高いと判断した場合に mobile の reset を行う機能です。Default は、無効です。
- < 書式 > mobile error-recovery-reset
- < no > no mobile error-recovery-reset
- < 備考 >

- Error recovery または netevent 機能による Mobile reset が失敗した場合は、致命的な問題があると判断して、システムを再起動します。

## mobile termination-recovery

- < 説明 >
- Mobile モジュールで PPP 接続時、網側から切断された場合に、recovery 処理を行う機能です。
  - 以下の場合に、網側から切断されたと判定します。
    - RAS 側から LCP terminate request を受信した場合  
NXR 側から先に LCP terminate request を送信している場合は、網側からの切断とは見なしません。
    - CD lost を検知した場合  
mobile card の抜去や reset で発生した CD lost は、網側からの切断とは見なしません。
- < 書式 > mobile termination-recovery reset  
mobile termination-recovery restart
- < no > no mobile termination-recovery
- < 備考 > Recovery として、mobile reset と system restart を指定することができます。Default では、本機能は無効です。

## mobile frequency-band

- < 説明 > 内蔵モジュールの周波数帯を設定します。
- < 書式 > mobile <0-1> frequency-band (auto|lte|wcdma)
- < no > no mobile <0-1> frequency-band

**mobile(続き)****IP 着信機能** (対応機種 : NXR-G100/F、NXR-G100/N)

網側からのパケットによる着信を契機に、本装置より PPP 接続を開始する機能です。

mobile ppp call-accept

- < 説明 > call-accept を指定すると、IP 着信モードになります。
- < 書式 > mobile 1 ppp <0-4> call-accept
- < no > no mobile 1 ppp
- < 備考 > 着信するには、interface ppp mode で、以下の設定が必要です。  
ip address A.B.C.D/M  
ppp ipcp ip request  
また、mobile apn コマンドで、CID (=1 に設定) と APN を設定します。  
mobile apn XXXX cid 1 pdp-type (ip|ppp)

**SMS 受信機能** (対応機種 : NXR-G100/N、NXR-G100/S、NXR-G100/NL、NXR-G100/SL)

SMS により、本装置に対して PPP の接続や切断などの指示を行う機能です。SMS を受信すると、メッセージ内に含まれるコマンドを実行します。

実行可能なコマンドは、以下のとおりです。

- PPP 接続  
connect ppp <0-4> (notify)  
notify 指定時は、PPP 接続完了後に、SMS 送信元に SMS メッセージを通知します。
- PPP 切断  
clear ppp <0-4>
- PPP 再接続  
reconnect ppp <0-4> (notify)  
notify 指定時は、PPP 再接続完了後に、SMS 送信元に SMS メッセージを通知します。
- システムスリープ  
sleep system  
sleep system timer TIMER  
sleep system schedule NUM

**SMS 受信許可電話番号指定**

mobile sms accept

- < 説明 > 特定の電話番号から送信された SMS のみを受信可能とする機能です。  
許可されていない電話番号から送信された SMS は破棄します。
- < 書式 > mobile 1 sms accept PHONE\_NUMBER
- < no > no mobile 1 sms accept (|PHONE\_NUMBER)
- < 備考 >

- Default では、許可番号が指定されていません。SMS 機能を利用する場合は、受信を許可する端末の電話番号を指定します。

**SMS 認証キー**（対応機種：NXR-G100/N、NXR-G100/S）

受信したSMSに含まれる認証キーが、事前に設定した認証キーと一致するかどうかチェックすることで、第三者による不正なコマンドの実行を防ぐ機能です。

SMS機能を使用する場合は、受信許可電話番号指定に加えて、本認証キーを設定することを推奨します。

mobile sms authentication-key

<書式> mobile 1 sms authentication-key KEYWORD

<no> no mobile 1 mobile 1 sms authentication-key

<備考>

KEYWORDを設定した場合の動作

- KEYWORD clear ppp X のSMSを受信した場合に、本装置のclear ppp Xを実行します。
- KEYWORD reconnect ppp X のSMSを受信した場合に、本装置のreconnect ppp Xを実行します。
- KEYWORD sleep system のSMSを受信した場合に、本装置のsleep systemを実行します。
- KEYWORD sleep system timer TIMER のSMSを受信した場合に、本装置のsleep system timer TIMERを実行します。
- KEYWORD sleep system schedule SCHED のSMSを受信した場合に、本装置のsleep system schedule SCHEDを実行します。
- KEYWORD connect ppp X (notify|) のSMSを受信した場合に、本装置のconnect ppp Xを実行します。

KEYWORDを設定しない場合の動作

- clear ppp X のSMSを受信した場合に、本装置のclear ppp Xを実行します。
- reconnect ppp X のSMSを受信した場合に、本装置のreconnect ppp Xを実行します。
- sleep system のSMSを受信した場合に、本装置のsleep systemを実行します。
- sleep system timer TIMER のSMSを受信した場合に、本装置のsleep system timer TIMERを実行します。
- sleep system schedule SCHED のSMSを受信した場合に、本装置のsleep system schedule SCHEDを実行します。
- connect ppp X (notify|) のSMSを受信した場合に、本装置のconnect ppp Xを実行します。

**system led**

<説明> STS LEDの点灯 / 消灯の条件を、指定することができます。

system led status

<説明>

- ・指定したPPP、tunnelが、接続時 / 切断状態時に、それぞれ点灯 / 消灯します。
- ・ngn-sip congestion指定に、STS1 LEDが点滅すると、NGN網のひかり電話サーバが輻輳していることを示します。点滅中はデータコネクタによる接続は控えるようにしてください。

<書式> system led status <2-2> interface tunnel <0-255>  
system led status <2-2> interface ppp <0-4>  
system led status <2-2> track (<1-255>|<2048-4095>)  
system led status <2-2> ngn-sip congestion

<no> no system led status <2-2>

<備考> STS2 LEDは、使用可能な機器のみ対応しています。

**as-path**

<説明> BGP autonomous system path filterを設定します。

<書式> ip as-path access-list ACL-NAME (permit|deny) LINE

<no> no ip as-path access-list ACL-NAME (permit|deny) LINE

no ip as-path access-list ACL-NAME

**schedule**

&lt;説明&gt;

設定された日付 / 曜日 / 時刻に、PPP の接続 / 切断 / 再接続などの指定された処理を実行する機能です。

## PPP の schedule 接続 / 切断 / 再接続

&lt;説明&gt;

- ・指定時間に、PPP の接続 / 切断 / 再接続を行います。切断 / 再接続は、PPP の状態に関係なく実施されます。本機能によって切断された場合、手動で切断されたものとみなし、常時接続が設定されていても再接続は行われません。再接続する場合は、USER による指示もしくはスケジュールの設定が必要になります。

&lt;書式&gt; 日付指定

```
schedule <1-255> HOUR:MIN DAY MONTH interface ppp <0-4> (connect|disconnect|reconnect)
```

&lt;書式&gt; 曜日指定(DOW: Day Of the Week)

```
schedule <1-255> HOUR:MIN DOW (|DOW) interface ppp <0-4> (connect|disconnect|reconnect)
```

## スケジュールによるデータ通信端末のリセット

&lt;説明&gt;

- ・指定時間に、データ通信端末のリセットを行います。PPP が接続状態の場合は、即時実行ではなく PPP 切断後にリセットされます。PPP が接続状態でなければ、すぐにリセットされます。PPP が on-demand でない場合は、PPP が切断されたときに実行されるため、スケジュールで設定した時刻と実際にリセットされた時刻が大きく異なる場合があります。
- ・また、データ通信端末のリセットには 20-30 秒ほどかかります。データ通信端末のリセットをスケジュール設定する場合は、数時間以上の間隔を空けることを推奨します。

&lt;書式&gt; 日付指定

```
schedule <1-255> HOUR:MIN DAY MONTH mobile <0-2> clear
```

&lt;書式&gt; 曜日指定(DOW: Day Of the Week)

```
schedule <1-255> HOUR:MIN DOW (|DOW) mobile <0-2> clear
```

## スケジュールによるシステム再起動

&lt;説明&gt; 指定時間に、system の再起動を実施します。

&lt;書式&gt; 日付指定

```
schedule <1-255> HOUR:MIN DAY MON system restart
```

&lt;書式&gt; 曜日指定(DOW: Day Of the Week)

```
schedule <1-255> HOUR:MIN DOW (|DOW) system restart
```

## スケジュールによるシスログのローテート

&lt; 説明 &gt;

- ・ 指定時間に、syslog の rotate を実行します。指定時間に実際に rotate が行われるかどうかの判断は、syslog mode の rotate 設定に依存します。

&lt; 書式 &gt;

```
日付指定
schedule <1-255> HOUR:MIN DAY MON syslog rotate
```

&lt; 書式 &gt;

```
曜日指定(DOW: Day Of the Week)
schedule <1-255> HOUR:MIN DOW (|DOW) syslog rotate
```

## スケジュールによるモニターログのローテート

&lt; 説明 &gt;

- ・ 指定時間に、monitor-log 機能の log 情報の rotate を実行します。指定時間に実際に rotate が行われるかどうかの判断は、monitor-log reachability/resource 設定に依存します。

&lt; 書式 &gt;

```
日付指定
schedule <1-255> HOUR:MIN DAY MON monitor-log reachability rotate
schedule <1-255> HOUR:MIN DAY MON monitor-log resource rotate
```

&lt; 書式 &gt;

```
曜日指定(DOW: Day Of the Week)
schedule <1-255> HOUR:MIN DOW (|DOW) monitor-log reachability rotate
schedule <1-255> HOUR:MIN DOW (|DOW) monitor-log resource rotate
```

## スケジュールによる NTP の時刻同期

&lt; 説明 &gt;

指定の時刻に、NTP による時刻同期を行います。

&lt; 書式 &gt;

```
日付指定
schedule <1-255> HOUR:MIN DAY MON ntp adjust
```

&lt; 書式 &gt;

```
曜日指定(DOW: Day Of the Week)
schedule <1-255> HOUR MIN DOW (|DOW) ntp adjust
```

&lt; 備考 &gt;

NTP のスケジュール同期を行うには、NTP サーバの設定 (ntp mode) が必要です。

## スケジュールによるファームウェアのチェック

&lt; 説明 &gt;

- ・ 指定の時刻に、Century Systems HP(official) から最新のファームウェア情報を取得し、更新情報があれば、ユーザに通知します (show version 実行時、あるいは syslog にて通知します)。
- ・ flash 上のファームウェアとバージョンが異なる場合に通知します (ファームウェアが、2面ある場合は、どちらとも異なる場合に通知します)。

&lt; 書式 &gt;

```
日付指定
schedule <1-255> HOUR:MIN DAY MON firmware check official
```

&lt; 書式 &gt;

```
曜日指定(DOW: Day Of the Week)
schedule <1-255> HOUR MIN DOW (|DOW) firmware check official
```

&lt; 備考 &gt;

以下に、更新がある場合の show version の出力例を示します。

```
nxrg100#show version
Century Systems NXR-G100 Series ver 6.0.0 (build 32/12:25 04 03 2014)
Update Available:
Century Systems NXR-G100 Series ver 6.1.0 (build 63/19:38 18 04 2014)
```



## ファームウェアの更新

## &lt; 説明 &gt;

- ・ 指定時間に、FTP、SSH、またはストレージよりファームウェアのダウンロードを行い、ファームウェアの更新を行います。

## &lt; 書式 &gt; 日付指定

```
Official schedule <1-255> HOUR:MIN DAY MON firmware update official
 (|source A.B.C.D|X:X::X:X) (|hold)

FTP schedule <1-255> HOUR:MIN DAY MON firmware update
 ftp://<A.B.C.D|X:X::X:X>/FILENAME (|source A.B.C.D|X:X::X:X) (|hold)

SSH schedule <1-255> HOUR:MIN DAY MON firmware update
 ssh://<user@(A.B.C.D|X:X::X:X)>/FILENAME password (|hidden) PASSWORD
 (|source A.B.C.D|X:X::X:X) (|hold)

ストレージ schedule <1-255> HOUR:MIN DAY MON firmware update
 (disk0:FILENAME|disk1:FILENAME) (|hold)
```

## &lt; 書式 &gt; 曜日指定(DOW: Day Of the Week)

```
Official schedule <1-255> HOUR:MIN DAY MON firmware update official
 (|source A.B.C.D|X:X::X:X) (|hold)

FTP schedule <1-255> HOUR:MIN DOW (|DOW) firmware update
 ftp://<A.B.C.D|X:X::X:X>/FILENAME (|source A.B.C.D|X:X::X:X) (|hold)

SSH schedule <1-255> HOUR MIN DOW (|DOW) firmware update
 ssh://<user@(A.B.C.D|X:X::X:X)>/FILENAME password (|hidden) PASSWORD
 (|source A.B.C.D|X:X::X:X) (|hold)

ストレージ schedule <1-255> HOUR:MIN DOW (|DOW) firmware update
 (disk0:FILENAME|disk1:FILENAME) (|hold)
```

## &lt; 備考 &gt;

- ・ Official を指定した場合、弊社 Web サイトからファームウェアを取得します。
  - ・ Official、FTP、SSH では、ソースアドレスを指定することができます。
  - ・ SSH を使用する場合は、password を設定してください。
  - ・ SSH を使用する場合、次の書式でポート番号を指定することができます。ポート番号を指定しない場合 (ssh://user@A.B.C.D/FILENAME) は、22 番ポートを使用します (=ssh://user@A.B.C.D:22/FILENAME) 。
    - IPv4 ssh://user@A.B.C.D:port/FILENAME
    - IPv6 ssh://[user@X:X::X:X]:port/FILENAME
  - ・ hold を指定した場合、ファームウェア更新後の自動再起動を保留します (再起動するまでは、既存のファームウェアで動作します) 。
    - hold 指定出来ない機種は、ファームウェア更新後に自動再起動します。
  - ・ スケジュールによるファームウェアアップデート実行時、ファームウェアのバージョンチェックを行います。同じバージョンの場合は、ファームウェアの更新を行いません (スケジュール設定が config 上に残っている場合でも、不要なファームウェア更新を回避することが出来ます) 。
- なお、拡張 flash 管理に対応した機種の場合、起動面と非起動面の両方とファームウェアのバージョンを比較します。いずれかの面と同じであれば、ファームウェアの更新は実行しません。

## スケジュールによる system sleep

- <説明> 指定の時刻に、sleep 状態に移行します。
- <書式> `schedule <NUM> HOUR:MIN DAY MON system sleep`  
`schedule <NUM> HOUR:MIN DAY MON system sleep timer <1-31536000>`  
`schedule <NUM> HOUR:MIN DAY MON system sleep schedule <NUM>`
- <備考> timer を設定しない場合は、365 日間 (31,536,000[sec]) が設定されます。  
スケジュール機能で resume させる場合は、resume の schedule 番号を指定します。

## スケジュールによる system resume

- <説明> 指定の時刻に、resume (sleep 状態から復帰) します。
- <書式> `schedule <NUM> HOUR:MIN DAY MON system resume`

## スケジュールによる WOL の送信

- <説明> 指定の時刻に、WOL (Wake On LAN : マジックパケット) を送信します。
- <書式> `schedule <NUM> HOUR:MIN DAY MON wol send name WORD`
- <備考> WORD には、wol name コマンド (global mode) で設定した名前を指定します。

## スケジュールによる WiFi のリセット

- <説明> 指定の時刻に、WiFi をリセットします。
- <書式> `schedule <NUM> HOUR:MIN DAY MON wifi <0-0> clear`

## 設定の削除

<書式> no schedule <1-255>

## 日付指定の例

|                |                       |
|----------------|-----------------------|
| 毎時0分に実行        | schedule 1 *:00 * *   |
| 毎日1:20に実行      | schedule 1 1:20 1 *   |
| 毎月10日の1:20に実行  | schedule 1 1:20 10 *  |
| 毎月10日の毎時20分に実行 | schedule 1 *:20 10 *  |
| 1/10の毎時20分に実行  | schedule 1 *:20 10 1  |
| 1/10の10:20に実行  | schedule 1 10:20 10 1 |
| 1月の毎日10:20に実行  | schedule 1 10:20 * 1  |

## 曜日指定の例

|                 |                               |
|-----------------|-------------------------------|
| 毎週月曜日の毎時10分に実行  | schedule 1 *:10 monday        |
| 毎週日曜日の1:10に実行   | schedule 1 1:10 sunday        |
| weekdayの4:10に実行 | schedule 1 4:10 monday friday |

**system netevent**

- <説明> 当該トラックイベントがdownした時に、システムの再起動を行います。
- <書式> system netevent (<1-255>|<2048-4095>) restart
- <no> no system netevent
- <備考> イベントup時は何も実行しません。

**メール送信機能**

- <説明> イベント発生時に、管理者にメールで通知する機能です。
- <備考> メール送信機能の詳細は、mail server modeを参照してください。

## mail server

- <説明> mail server modeへ移行します。
- <書式> mail server <0-2>

## no mail server

- <説明> メールサーバの設定を一括削除します。
- <書式> no mail server (|<0-2>)
- <備考> 指定した番号のメールサーバ設定を一括削除します。  
番号を指定しない場合は、すべてのメールサーバ設定を削除します。

## mail from

- <説明> 送信元メールアドレスを指定します。
- <書式> mail from WORD
- <no> no mail from
- <備考>
- ・WORDには、送信元メールアドレス(例:centurysys@xxx.isp.ne.jp)を指定します。
  - ・mail send fromコマンド(interface ppp/wimax mode)で送信元メールアドレスの指定がない場合は、ここで指定した送信元メールアドレスを使用します。

## mail to

- <説明> 送信先メールアドレスを指定します。
- <書式> mail to WORD
- <no> no mail to
- <備考>
- ・WORDには、送信先メールアドレス(例:user@centurysys.co.jp)を指定します。
  - ・mail send toコマンド(interface ppp mode)で送信先メールアドレスの指定がない場合は、ここで指定した送信先メールアドレスを使用します。

**system boot flash**

- <説明> 次回起動の際に使用するファームウェアの面を指定します。
- <書式> system boot flash <1-2>
- <備考> 本設定は、config ファイル(xml)には保存されません。

**system config flash**

- <説明> 次回起動時に使用するconfig をユーザが指定することが出来ます。
- <書式> system config (flash:FILENAME|disk0:FILENAME)
- <no > no system config
- <初期値> no system config
- <備考> flash:startup.config を指定すると、save config したconfig で起動します。  
USB メモリ内のconfig から起動するには、disk0:FILENAMEを指定します。  
no system configは、bootup設定を初期化します (startup-configで起動します)。

**ppp account username**

- <説明>
- ・PPPのアカウントを設定します。発信(PPP接続)、および着信(RAS回線着信)に使用します。
- <書式> ppp account username USERNAME password (|hidden) PASSWORD
- <no > no ppp account username USERNAME
- <備考>
- ・パスワードは、1-95文字以内で設定してください。使用可能な文字は、英数字および!\$#=-\*\_~.~.;(){}[]/^~@<>`%?です。
  - ・ppp username コマンド (ppp interface mode) で設定したUSERNAME (passwordあり) と重複することはできません。
  - ・パスワードに「?」を入力する場合は、「Ctrl」+「v」を入力してから、「?」を入力してください。

**show config ipv6 dhcp-client**

- <説明> ipv6 dhcp-client の設定を表示します。
- <書式> show config ipv6 dhcp-client (|WORD)
- <備考> ipv6 dhcp-client WORD で設定した「WORD」を指定します。

**ip policy access-list**

<説明>

- ・アクセスリストを使って、PBR(Policy Based Routing)を適用するパケットを指定します。
- ・設定したACLを受信インタフェースに適用するには、ip policy route-map コマンドを使用します。自発パケットに適用するには、ip local policy route-map コマンドを使用します。
- ・PBRについては、付録N Policy Based Routing を参照してください。

ip

```
ip policy access-list ACL-NAME (|not) source:any|A.B.C.D/M|A.B.C.D
destination:any|A.B.C.D/M|A.B.C.D (|tos (|not) <0-255>)
```

protocol

```
ip policy access-list ACL-NAME (|not) source:any|A.B.C.D/M|A.B.C.D
destination:any|A.B.C.D/M|A.B.C.D (|not) <protocol:0-255>|icmp|tcp|udp
(|tos (|not) <0-255>)
```

icmp

```
ip policy access-list ACL-NAME (|not) source:any|A.B.C.D/M|A.B.C.D
(|not) destination:any|A.B.C.D/M|A.B.C.D icmp (|not) type code (|tos (|not) <0-255>)
```

tcp src dst

```
ip policy access-list ACL-NAME (|not) source:any|A.B.C.D/M|A.B.C.D
(|not) destination:any|A.B.C.D/M|A.B.C.D tcp
(|not) [<sport:1-65535>|any] [<dport:1-65535>|any] (|tos (|not) <0-255>)
```

tcp src-range dst

```
ip policy access-list ACL-NAME (|not) source:any|A.B.C.D/M|A.B.C.D
(|not) destination:any|A.B.C.D/M|A.B.C.D tcp
(|not) [range <min:1-65535> <max:1-65535>] [<dport:1-65535>|any] (|tos (|not) <0-255>)
```

tcp src dst-range

```
ip policy access-list ACL-NAME (|not) source:any|A.B.C.D/M|A.B.C.D
(|not) destination:any|A.B.C.D/M|A.B.C.D tcp
(|not) [<sport:1-65535>|any] [range <min:1-65535> <max:1-65535>] (|tos (|not) <0-255>)
```

tcp src-range dst-range

```
ip policy access-list ACL-NAME (|not) source:any|A.B.C.D/M|A.B.C.D
(|not) destination:any|A.B.C.D/M|A.B.C.D tcp
(|not) [range <min:1-65535> <max:1-65535>] [range <min:1-65535> <max:1-65535>]
(|tos (|not) <0-255>)
```

< 次ページに続く >

**ip policy access-list(続き)**

udp src dst

```
ip policy access-list ACL-NAME (|not) source:any|A.B.C.D/M|A.B.C.D
(|not) destination:any|A.B.C.D/M|A.B.C.D udp
(|not) [<sport:1-65535>|any] [<dport:1-65535>|any] (|tos (|not) <0-255>)
```

udp src-range dst

```
ip policy access-list ACL-NAME (|not) source:any|A.B.C.D/M|A.B.C.D
(|not) destination:any|A.B.C.D/M|A.B.C.D udp
(|not) [<sport:1-65535>|any] [range <min:1-65535> <max:1-65535>] (|tos (|not) <0-255>)
```

udp src dst-range

```
ip policy access-list ACL-NAME (|not) source:any|A.B.C.D/M|A.B.C.D
(|not) destination:any|A.B.C.D/M|A.B.C.D udp
(|not) [<sport:1-65535>|any] [range <min:1-65535> <max:1-65535>] (|tos (|not) <0-255>)
```

udp src dst-range

```
ip policy access-list ACL-NAME (|not) source:any|A.B.C.D/M|A.B.C.D
(|not) destination:any|A.B.C.D/M|A.B.C.D udp
(|not) [range <min:1-65535> <max:1-65535>] [range <min:1-65535> <max:1-65535>]
(|tos (|not) <0-255>)
```

negate

```
no ip policy access-list ACL-NAME (|.....)
```

**電源管理機能**

消費電力を小さくするための省エネ設定やシステムのsleep/resumeを行う機能です。

**電源管理モード設定****system power-management mode**

- <説明> 電源管理モードとして、balanceモードとm2mモードを設定することが出来ます。
- <書式> system power-management mode (m2m|balance)
- <初期値> system power-management mode balance
- <備考>

- ・balanceモードは、defaultのモードであり、消費電力と性能のバランスを考慮したモードです。
- ・m2mモードは、消費電力を抑えるために、CPUの動作クロックを低く抑えると共に、Ethernetのリンクスピードを最大100Mbpsに抑えます。発熱量を抑えることによって、通常よりも過酷な利用環境下でも、安定した動作を提供することが可能になります。なお、m2mモードの場合、温度プロテクション機能は動作しません。

**温度プロテクション機能**

温度状態がWarning/Criticalの閾値を超えた際に、機器を守るためにCPUの動作クロックを下げる機能です。CPUの動作クロックを下げることで、発熱量が低減するため、周辺温度の降下が期待出来ます。

**Sleep/Resume機能**

- ・システムをsleep状態に移行させる機能です。sleep状態になると、CPU/Ethernetなどへの電源供給を停止します。
- ・工場やオフィス等の利用者がいない時間帯（休日や営業時間外）に、sleepモードを使用することで、大幅に消費電力を抑えることが可能になります。
- ・以下に、sleepへの移行手段、sleep状態からの復帰（resume）の手段を示します。いずれのsleep手段においても、resume時間を指定しない場合は、resumeまでのタイマーとして365日間（31,536,000秒）が設定されます。

## Sleep状態への移行

**system power-management sleep init-button**

- <説明> INITボタンを3秒間押下した場合、sleep状態へと遷移します。
- <書式> system power-management sleep init-button  
system power-management sleep init-button timer <1-31536000>
- <初期値> system power-management sleep init-button
- <no> no system power-management sleep init-button
- <備考>
- ・「no system power-management sleep init-button」設定時、INITボタンを押下しても、sleep状態へと遷移しません。
- ・timerを設定しない場合は、365日間（31,536,000[sec]）が設定されます。



**電源管理機能（続き）****ppp idle-timeout & system sleep**

- < 説 明 > PPP idle-timeout による切断時、sleep 状態へと遷移します。
- < 書 式 > ppp idle-timeout <30-86400> system sleep  
 ppp idle-timeout <30-86400> system sleep timer <1-31536000>  
 ppp idle-timeout <30-86400> system sleep schedule <NUM>
- < 備 考 > timer を設定しない場合は、365 日間（31,536,000[sec]）が設定されます。  
 スケジュール機能で resume させる場合は、resume の schedule 番号を指定します。

**schedule & system sleep**

- < 説 明 > スケジュール機能によって、設定した時刻に、sleep 状態へと遷移します。
- < 書 式 > schedule <NUM> HOUR:MIN DOW (DOW|) system sleep  
 schedule <NUM> HOUR:MIN DOW (DOW|) system sleep timer <1-31536000>  
 schedule <NUM> HOUR:MIN DOW (DOW|) system sleep schedule <NUM>
- < 備 考 > timer を設定しない場合は、365 日間（31,536,000[sec]）が設定されます。  
 スケジュール機能で resume させる場合は、resume の schedule 番号を指定します。

**sleep system**

- < 説 明 > コマンド実行により、sleep 状態へと遷移します。
- < 書 式 > sleep system  
 sleep system timer <1-31536000>  
 sleep system schedule <NUM>
- < 備 考 > timer を設定しない場合は、365 日間（31,536,000[sec]）が設定されます。  
 スケジュール機能で resume させる場合は、resume の schedule 番号を指定します。
- < mode > view mode

**Resume（Sleep 状態からの復帰）****timer**

- < 説 明 > sleep 状態へと遷移させる際に、resume までの timer（秒）を設定します。
- < 書 式 > ppp idle-timeout <30-86400> system sleep timer <1-31536000>  
 schedule <NUM> HOUR:MIN DOW (DOW|) system sleep timer <1-31536000>  
 sleep system timer <1-31536000>

**schedule**

- < 説 明 > sleep 状態へと遷移させる際に、resume の schedule 番号を指定します。
- < 書 式 > ppp idle-timeout <30-86400> system sleep schedule <NUM>  
 schedule <NUM> HOUR:MIN DOW (DOW|) system sleep schedule <NUM>  
 sleep system schedule <NUM>

**INIT ボタン**

- < 説 明 > INIT ボタンを押下すると、resume します。
- < 書 式 > なし

**電源管理機能（続き）****Serial**

- <説明> Serialからの入力によって、resumeします。
- <書式> system power-management resume serial <NUM>
- <no> no system power-management resume serial <NUM>
- <備考> 「no system power-management resume serial <NUM>」設定時は、該当するserialからの入力があってもresumeしません。

**Wake-up on Ring**

- <説明> 内蔵mobileモジュールで着信すると、resumeします。
- <書式> system power-management resume mobile <NUM>
- <no> no system power-management resume mobile <NUM>
- <備考> 「no system power-management resume mobile」設定時、着信を受けてもresumeしません。

**処理の競合**

## Firmware update/System restart

- ・firmware update中、またはsystem restart中は、sleep指示を受けても、sleep状態への遷移はしません。
- ・また、sleepへの移行途中で、firmware updateやsystem restartを行うことは出来ません。

## Sleep/Resume

- ・sleep処理中にsleep指示を受けた場合、後からのsleep指示をキャンセルします。
- ・resume処理中にsleep指示を受けた場合、resume処理が完了するまで、最大60秒間監視します。
  - ・監視中にresume処理が完了した場合は、再度sleep処理を行います。
  - ・監視中にresume処理が完了しなかった場合は、sleep指示をキャンセルします。

## システム起動中

- ・システム起動中にsleep指示を受けた場合、システム起動処理終了後に、sleep処理を実行します。
- ・複数のsleep指示を受けた場合、最後のsleep指示が有効となります。
- ・システム起動中は、INITボタンの押下によるsleep指示は、無視します。  
(工場出荷時の設定でシステム起動する場合と、類似の操作になるため。)

**WOL (Wake On LAN) パケット送信機能**

WOLは、sleep状態にある端末の電源を遠隔で投入するための技術です。

**wol name WORD**

<説明> UIからのコマンド実行、またはschedule設定によって、WOLの送信を行います。送信タイプとして、EthernetフレームとUDPパケットを指定することができます。どちらのタイプでも、送信回数と送信間隔を指定することが可能です。

**Ethernet フレーム**

<書式>

```
wol name WORD interface INTERFACE
 HH:HH:HH:HH:HH:HH ethernet (<1-65535> <1-65535>) (|broadcast)
wol name WORD interface INTERFACE
 HH:HH:HH:HH:HH:HH ethernet type <1501-65535> (<1-65535> <1-65535>) (|broadcast)
```

<備考>

- WORDには、本設定の名前を入力します。
- INTERFACEには、Ethernet、VLAN、Bridgeを指定することができます。
- HH:HH:HH:HH:HH:HHには、端末のMACアドレスを指定します。
- typeでは、Ethernet type (default:0x0842(2144))を指定します。
- 送信回数の初期値は1回、送信間隔の初期値は1秒です。
- broadcastを指定した場合、Ethernetヘッダの送信先MACアドレスに、FF:FF:FF:FF:FF:FFをセットします。指定しない場合は、端末のMACアドレスをセットします。

**UDP パケット**

<書式>

```
wol name WORD ip (A.B.C.D|FQDN) HH:HH:HH:HH:HH:HH (<1-65535> <1-65535>)
wol name WORD ip (A.B.C.D|FQDN) HH:HH:HH:HH:HH:HH port <1-65535> (<1-65535> <1-65535>)
```

<備考>

- WORDには、本設定の名前を入力します。
- 送信先アドレスとして、IPアドレス、またはFQDNを指定します。IPアドレスには、端末のIPアドレスやdirected broadcastアドレスを指定します。
- HH:HH:HH:HH:HH:HHには、端末のMACアドレスを指定します。
- Portには、送信先のUDP port番号を指定します。初期値は、9 (Discard)です。
- 送信回数の初期値は1回、送信間隔の初期値は1秒です。

<備考>

- 送信先IPアドレスが、同じネットワーク上にある場合  
ユニキャストアドレスにWOLを送信する場合は、スタティックARPの設定を推奨します (sleep状態にある端末は、ARP要求に応答しないため)。
- 送信先IPアドレスが、別のネットワーク上にある場合  
ルーティングテーブルに従って、WOLを送信します (通常は、ゲートウェイアドレスに対して、送信します。)

**ip host FQDN**

<説明> IPアドレスとホスト名の組み合わせを、staticに設定することができます。

<書式> ip host FQDN A.B.C.D

<備考>

- ・本装置のDNSサービスが有効の場合、外部からの名前解決要求に対して、staticホストエントリー、外部DNSサーバの順に名前解決を行います。
- ・本装置のDNSサービスが無効の場合、本装置からパケットを送信する場合のみ、staticホストエントリーを参照します。

**ipv6 fragment-id**

<説明> IPv6の fragmentation-idの生成方法を指定することができます。

<書式> ipv6 fragment-id random

< no > no ipv6 fragment-id

<初期値> no ipv6 fragment-id

<備考>

- ・Defaultでは、宛先毎に、ランダムに初期値を生成します。以降は、1つずつインクリメントします。
- ・randomを指定すると、毎回ランダムに生成します。

**ipsec priority-ignore**

<説明> PriorityによるIPsec SAの優先度を無効にする機能です。  
IKEv1で、route based IPsecを利用している場合のみ有効です。

<書式> ipsec priority-ignore enable

< no > no ipsec priority-ignore enable

<備考>

- ・Route based IPsecでは、phase2のIDは、IPsec SAを確立するためのIDとしてのみ使用します。そのため、Priorityによる冗長化etcの機能を利用しない場合は、本機能を有効にすることによって、同じphase2 IDを持つ複数個のIPsec SAを同時に確立することができます。
- ・Route based IPsec間、またはroute based IPsecとpolicy based IPsec間での重複が可能です。Policy based IPsec間での重複は出来ません。
- ・本機能は、ISPのVPNサービス等で、phase2のIDをany/anyで指定するような場合に、利用することができます。

**Mode-config**

リモートVPN clientに対して、内部ネットワーク情報を設定する方法として、mode-configに対応しています。IKEv1/IKEv2のいずれでも使用可能です。

**ipsec local pool**

<説明>

- VPN clientに対して、指定した local pool から、IP address を割り当てることが出来ます。

<書式> ipsec local pool WORD address A.B.C.D/M

<no> no ipsec local pool WORD

<備考>

- local pool を適用するには、client configuration コマンド ( ipsec isakmp policy ノード ) を使用します。
- VPN client に割り当てた IP アドレスを確認するには、show ipsec leases コマンド ( view ノード ) を使用します。

**ipsec ike/ike2 client configuration dns-server**

<説明> VPN client に対して、指定した DNS を割り当てることが出来ます。

<書式> ipsec ike client configuration dns-server A.B.C.D (A.B.C.D|)

ipsec ikev2 client configuration dns-server A.B.C.D (A.B.C.D|)

<no> no ipsec ike client configuration dns-server

no ipsec ikev2 client configuration dns-server

<備考>

- IKEv1/IKEv2 それぞれに対して、primary と secondary の2つを指定することが出来ます。
- システム内で共通の設定です ( ISAKMP 単位で指定することは出来ません )

**ipsec ike/ike2 client configuration netbios-server**

<説明> VPN client に対して、指定した WINS server を割り当てることが出来ます。

<書式> ipsec ike client configuration netbios-server A.B.C.D (A.B.C.D|)

ipsec ikev2 client configuration netbios-server A.B.C.D (A.B.C.D|)

<no> no ipsec ike client configuration netbios-server

no ipsec ikev2 client configuration netbios-server

<備考>

- IKEv1/IKEv2 それぞれに対して、primary と secondary の2つを指定することが出来ます。
- システム内で共通の設定です ( ISAKMP 単位で指定することは出来ません )

**system usb transfer-mode**

<説明> USB のデータ転送モードを設定します。

<書式> system usb transfer-mode (pio|dma)

<no> no system usb transfer-mode

<備考> 本設定は、save config の対象外です。

#### コンテナ型仮想化

- ・コンテナ型仮想化技術として、LXCに対応しています。対応するコンテナは、弊社のコンテナです。また、起動可能なコンテナは、1つです。
- ・コンテナと本装置（ホスト）は、vethインタフェース経由で通信することが出来ます。
- ・vethインタフェースについては、veth interface modeを参照してください。

#### lxc container

- <説明> lxc container を設定します。  
lxc container を設定すると、lxc が起動します。
- <書式> lxc container <1-1>
- <no> no lxc container
- <備考>
- ・起動中のLXCにログインするには、connect lxc console コマンド (view mode) を使用します。

# 第 6 章

---

---

interface mode

**移行 command**

```
nxrg100#configure terminal
```

Enter configuration commands, one per line. End with CNTL/Z.

```
nxrg100(config)#interface ethernet <0-2> [vid <1-4094>]
```

```
nxrg100(config-if)#
```

```
nxrg100(config)#interface loopback <0-9>
```

```
nxrg100(config-loopback)#
```

**ip address**

<説明> インタフェースに IP アドレスを設定します。

<書式> ip address A.B.C.D/M (|secondary)

<no> no ip address A.B.C.D/M (|secondary)

**ip address**

<説明> DHCP により IP アドレスを取得します。

<書式> ip address dhcp (|HOSTNAME)

<no> no ip address dhcp

**ipv6 address**

<説明> インタフェースに IPv6 アドレスを設定します。

<書式> ipv6 address X:X::X:X link-local : 自動的に設定される LLA を上書きする

ipv6 address X:X::X:X/M (|eui-64)

: eui-64 指定時は、ipv6-address は prefix 部のみ指定

ipv6 address autoconfig

<no> no ipv6 address X:X::X:X link-local

no ipv6 address X:X::X:X/M (|eui-64)

no ipv6 address autoconfig



**ipv6 address DHCPv6-PD**

< 説明 > DHCPv6 Prefix Delegation を設定します。

< 書式 > ipv6 address DHCPv6-PD X:X::X:X/M (|eui-64)

< no > no ipv6 address DHCPv6-PD (|X:X::X:X/M)

< 備考 >

- ipv6-address は、sub-prefix と host 部を指定することが出来ます。
- DHCPv6-PD は、DHCPv6 PD で受信する prefix 部のプロファイル名です。DHCPv6-PD は、DHCPv6 パケットを受信するインタフェース(異なるインタフェース)上で、ipv6 dhcp client pd コマンドを使用して設定します。

**ipv6 dhcp client**

< 説明 > 当該インタフェースに適用する DHCPv6 クライアントのプロファイル名を指定します。

< 書式 > ipv6 dhcp client WORD

< no > no ipv6 dhcp client

**ipv6 dhcp client pd**

< 説明 > DHCPv6 PD の prefix 部に、プロファイル名を付けます。

< 書式 > ipv6 dhcp client pd DHCPv6-PD

< no > no ipv6 dhcp client

< 備考 >

- DHCPv6 PD を受信するインタフェース上で設定します。
- 受信した DHCPv6 PD を(異なる)インタフェースに対して適用するには、ipv6 address DHCPv6-PD コマンドを使用します。
- ipv6 dhcp client WORD と ipv6 dhcpv6 pd DHCPv6-PD は、どちらか一方だけ設定可能です。

**ipv6 dhcp server**

< 説明 > 当該インタフェース上で、DHCPv6 サーバを起動します。

< 書式 > ipv6 dhcp server WORD

< No > no ipv6 dhcp server

< 備考 > WORD には、起動する DHCPv6 サーバのプロファイル名を指定します。

## 第6章 interface mode

### interface mode

#### speed

< 説 明 > インタフェーススピードとモード(full/half)を設定します。  
Default は、auto-negotiation を有効とし、各 ethernet Port に対して設定することができます。

< 書 式 > speed (auto|10-full|10-half|100-full|100-half|auto-limit) (|port <1-4>)

< 初 期 値 > speed auto

< no > no speed

#### < 備 考 >

- ・ auto-limit を選択すると、auto-negotiation 時に 10/100M のみ advertise します。Gigabit interface を搭載する機種を 1000M(1G) で link させる場合は、auto を選択してください(auto-limit では、1000M link することができません)。
- ・ auto-negotiation 時の優先順位は、次のとおりです。  
優先度(高) 1000M > 100M-Full > 100M-Half > 10M-Full > 10M-Half 優先度(低)
- ・ 通信モードを auto-negotiation に設定した機器と固定に設定した機器との間で、実際に使用する通信モードおよび通信の可否は次のとおりです。

| 設定上の通信モード |           | 実際の通信モード  | 通信の可否 |
|-----------|-----------|-----------|-------|
| auto      | 100M-Full | 100M-Half | ×     |
| auto      | 100M-Half | 100M-Half |       |
| auto      | 10M-full  | 10M-Half  | ×     |
| auto      | 10M-Half  | 10M-Half  |       |

#### mdix auto

< 説 明 >

- ・ 相手 port の MDI/MDI-X を自動判別し、接続する機能です。
- ・ 通常、MDI と MDI-X で接続する場合は、ストレートケーブルを使用します。一方、MDI と MDI、MDI-X と MDI-X で、接続する場合は、クロスケーブルを使用します。
- ・ auto MDI/MDI-X が有効の場合、ストレート/クロスに関係なく、どちらのケーブルでも接続することが出来ます。

< 書 式 > mdix auto

< 初 期 値 > mdix auto

< no > no mdix auto

#### < 備 考 >

- ・ auto-negotiation が有効 (=speed auto) の場合、auto mdi/mdi-x が常に有効になります。

**active power save mode**

- < 説明 > Ethernet または Switching HUB にて使用する PHY によって、波形の振幅を抑えることにより 1 port 当たりの消費電力を削減する機能です（一部機器のみ対応）。この機能は、default 無効とし、この機能が有効な場合 PHY の消費電力を通常時より 1 ~ 2 割ほど抑制することができます。
- なお、本機能はすべての環境下で動作するわけではなく、動作するには下記のような条件が必要となります。
- ・1000M でリンクアップした場合
  - ・Cable 長が 10m 以下の場合
- < 書式 > power-save enable (|port <1-4>)
- < 初期値 > no power-save enable (|port <1-4>)
- < no > no power-save enable (|port <1-4>)
- < 備考 > port <1-4> は HUB ポートのみ指定可能です。

**bandwidth**

- < 説明 > インタフェースの帯域幅を設定することができます。bandwidth の最大値は、10Gbps です。
- < 書式 > bandwidth <1-10000000000[k/m/g]>
- < no > no bandwidth
- < 備考 > 本機能は、OSPF のコスト計算時のみに使用します。基準となる帯域幅は、auto-cost コマンド (ospf mode) にて設定します。

**mtu**

- <説明> MTUの値を設定します。
- <書式> mtu <bytes:68-1500>
- <初期値> mtu 1500
- <no> no mtu (= Set defaults)

**ip proxy arp**

- <説明> Proxy ARPを有効にします。
- <書式> ip proxy-arp
- <初期値> no ip proxy-arp
- <no> no ip proxy-arp
- <備考>
  - ・Proxy ARPは、受信したインタフェースとは異なる宛先へのARP requestに対して、代理で応答する機能です。
  - ・forwardingの対象外のアドレス（ブロードキャストアドレスやネットワークアドレス）に対するARP requestには応答しません。

**ip local proxy arp**

- <説明> Local proxy ARPを有効にします。
- <書式> ip local-proxy-arp
- <初期値> no ip local-proxy-arp
- <no> no ip local-proxy-arp
- <備考>
  - ・Local proxy ARPは、受信したインタフェースのサブネット宛てのARP requestに対して、代理で応答する機能です。
  - ・Defaultは無効で、Ethernet/VLAN/bridgeインタフェース上で使用することが出来ます。
  - ・forwardingの対象外のアドレス（ブロードキャストアドレスやネットワークアドレス）に対するARP requestには応答しません。
  - ・Local proxy ARPは、直接端末同士が通信できない環境（VLAN環境etc）やブロードキャストが禁止されている環境で利用します。
  - ・local proxy ARPを利用する際は、リダイレクトメッセージが送信されないように、ip send-redirects機能を無効にしておくことを推奨します。
  - ・Local proxy ARPが応答する条件は、次のとおりです。
    - sender IPとtarget IPが異なる場合
    - target IPが受信インタフェースのネットワークと同じ場合

**ip directed-broadcast**

- <説明> Directed Broadcastのフォワーディングを有効にします。
- <書式> ip directed-broadcast
- <初期値> no ip directed-broadcast
- <no> no ip directed-broadcast

**ip redirects**

<説明>

- ・ ICMP redirect ( type=5 ) とは、同一ネットワーク上に他の最適なルートがあることを通知するためのメッセージです ( RFC792 )。
- ・ 本装置の Send redirect 機能によって、ICMP redirect の送信の有無を切り替えることが出来ます。

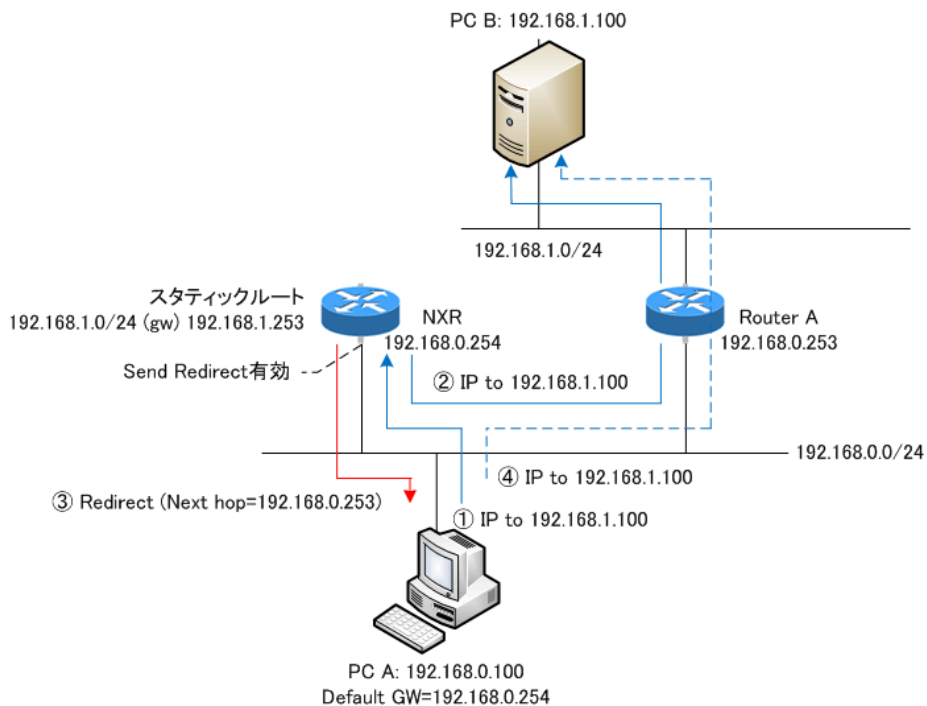
<書式> ip redirects

<初期値> ip redirects (有効)

<No > no ip redirects (無効)

<備考>

- ・ 以下に ICMPRedirect の例を示します。ICMP Redirect 受信後の動作は、Host 側の動作に依存するため、常に次のような動作になるというわけではありません。  
Host A は、Host B (192.168.1.100) への IPv4 パケットを default gw(NXR) に送信します。  
NXR は、ルーティング情報から、192.168.1.0/24 宛での next hop は 192.168.1.253 であることを知り、Router A へ転送します。  
このとき、next hop の Router A は、送信元の Host A と同一ネットワークであるため、Host A に ICMP Redirect を送信します。  
Host A は、以降の Host B 宛での IPv4 パケットは、ICMP Redirect で通知された next hop に従って、Router A へ送出します。
- ・ 本装置が、ICMP Redirect を受信した場合は、ルーティングキャッシュの更新をしません。ルーティングテーブルに従った forwarding 動作を継続します。



**ip tcp adjust-mss**

## &lt;説明&gt;

- Path MTU Discovery (PMTUD) 機能 (End-to-end でフラグメントが発生しない最大の MTU を発見すること) によって、フラグメントなしでパケットの送信を行うことが可能になります。しかし、通信の途中に存在する IPv4 機器 (ルータ等) が ICMP fragment needed をフィルタリングしている場合 (ブラックホールルータが存在する場合) や PMTUD 機能をサポートしない機器が存在する場合は、PMTUD 機能が適切に動作しなくなるため、MTU 超えが発生したルータ上でパケットがドロップされて、End-to-end での通信に支障をきたすことになります。このような場合、TCP では SYN/SYN-ACK パケットの MSS フィールド値を調整することによって、サイズの大きい TCP パケットでもフラグメントなしで転送することが可能になるため、スループットの低下を抑制することが出来ます。

<書式> ip tcp adjust-mss (auto|<500-1460:bytes>)

<初期値> no ip tcp adjust-mss

<No> no ip tcp adjust-mss

## &lt;備考&gt;

- IPv4 パケット内のプロトコルが TCP の場合に有効な機能です。TCP オプションフィールドがない場合は、オプションフィールドを付与した上で MSS 値を設定します。
- 本装置が自動で MSS 値を設定する場合は、auto を指定します。元の MSS 値が変更後の MSS 値より小さい場合は、値を書き換えません。
- ユーザが設定する場合は、MSS 値を指定します。元の MSS 値に関係なく指定した値に強制的に変更します。
- UDP、ICMP やその他のプロトコルでは、送信するアプリケーション側で DF ビットを 0 にしたり、パケットサイズを細かくして送ったりすることで対処するようにしてください。
- 「no ip tcp adjust-mss」を設定すると、TCP MSS 調整機能が無効になります。

**ip mask-reply**

< 説 明 >

・OpenViewなどの監視装置では、監視ネットワーク内の機器に対して ICMP address mask request (type=17)を送信することによって機器のインタフェースのネットマスク値を取得します(単純に、死活監視で使用する場合があります)。

・本装置では、ICMP address mask requestへの応答の有無を設定することができます。

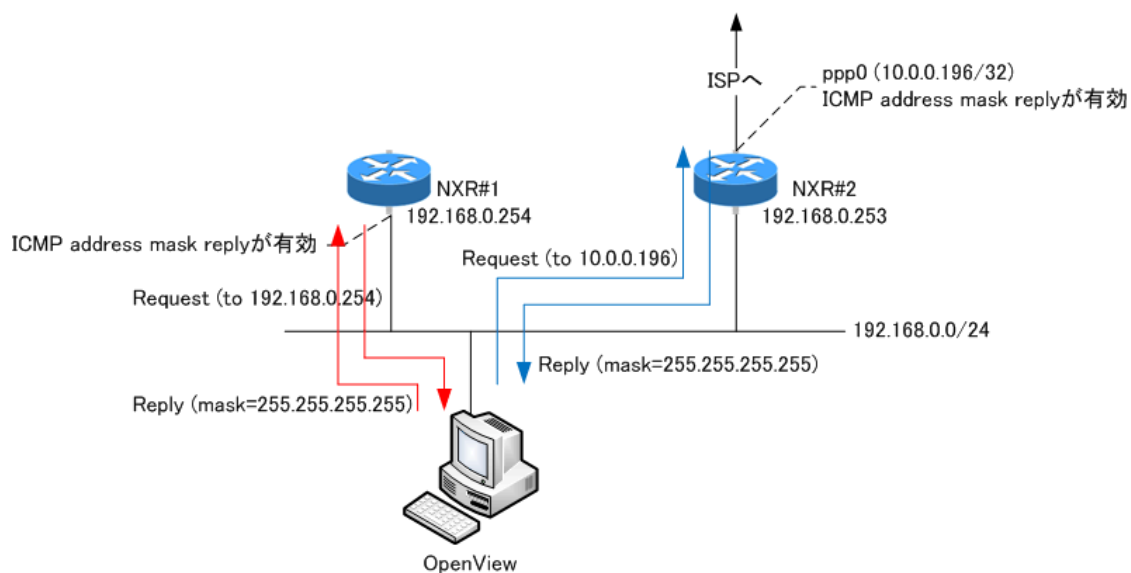
< 書 式 > ip mask-reply (ICMP address mask requestに回答します。)

< 初 期 値 > no ip mask-reply (ICMP address mask requestに回答しません。)

< No > no ip mask-reply

< 備 考 >

・ICMP address mask request/replyの例を示します。



## 第6章 interface mode

### interface mode

#### link-check

<説明>

- ・Ethernet link 状態の監視を行います。Default は 10[sec]とし、0[sec]を設定した場合 link down を検知しません(常に up の状態です)。Link 状態に変化が発生した場合、以下のような動作が行われます。
- ・なお、ethernet 上で vlan を作成している場合、ethernet の link up/down に伴い vlan interface の link 状態も up/down へと遷移します。VLAN interface 毎に link 監視を行うことはできません。

| upへの遷移                              | downへの遷移                                                                                    |
|-------------------------------------|---------------------------------------------------------------------------------------------|
| Connected routeの有効化(RIB/FIBへの追加)    | Connected routeの無効化(RIB/FIBから削除)                                                            |
| 該当interfaceを出力interfaceとするrouteの有効化 | 該当interfaceを出力interfaceとするrouteの無効化                                                         |
| Interfaceに割り当てられているIP addressへの通信可  | Interfaceに割り当てられているIP addressへの通信不可<br>(但し、ip/ipv6 access-linkdownが有効な場合、linkdown状態でも通信が可能) |
| Bind設定されている機能の有効化                   | Bind設定されている機能の無効化                                                                           |
| Network event設定に伴う動作                | Network event設定に伴う動作                                                                        |
| Router solicitationの送信(IPv6)        | -                                                                                           |

Connected route の有効化 / 無効化は、show ip route database で確認することが出来ます。

- ・RIB (Routing Information Base) は、経路情報を蓄積するデータベースで、管理者の手動設定による経路や経路制御プロトコルによって学習した経路が、原則としてすべて登録されます。
- ・FIB (Forwarding Information Base) は、IP パケットの転送判断時に参照するデータベースです。RIB 内に同一宛先への経路が複数存在している場合は、最適経路だけが FIB に登録されます。

<書式> link-check (<0-60sec>)

<初期値> link-check 10

<no> no link-check (=link-check 0)

<備考>

- ・bind 設定されている機能の有効化 / 無効化について  
Ethernet interface 上で tunnel interface や PPPoE が確立されていた場合、link down 検知後すぐにこれらの interface が down 状態になることはありません。Tunnel interface や PPP interface の up/down は、それぞれの keepalive 機能に依存します。但し、USER によって bind 設定(該当 interface down を trigger に L2TP tunnel/session を切断するなど)が設定されていた場合は、この限りではありません。
- ・Switching HUB が装備されている ethernet interface の link 監視について  
内部の Switching HUB と接続されている ethernet interface 上で link 監視を行っている場合、switching hub port すべてが link down となった際に ethernet link down となり、1 つでも switching hub port の link が up した際に、ethernet link up 状態へと遷移します。



**ip access-linkdown**

- < 説 明 > 本機能を有効にすると、link downの状態でも該当 interface の IPv4 address に通信することができます。
- < 書 式 > ip access-linkdown
- < no > no ip access-linkdown
- < 備 考 > Default は、無効(no ip access-linkdown)です。

**ipv6 access-linkdown**

- < 説 明 > 本機能を有効にすると、link downの状態でも該当 interface の IPv6 address に通信することができます。
- < 書 式 > ipv6 access-linkdown
- < no > no ipv6 access-linkdown
- < 備 考 > Default は、無効(no ipv6 access-linkdown)です。

**ip arp reachable-time**

- < 説 明 > 解決した ARP の有効期間を設定することが出来ます。単位は msec です。
- < 書 式 > ip arp reachable-time <30000-3600000>
- < 初 期 値 > ip arp reachable-time 30000
- < No > no ip arp reachable-time
- < 備 考 > show arp 実行時に、ステータスが REACHABLE と表示される時間です。実際の時間は、(0.5 ~ 1.5) × reachable-time の間のランダムな値です。

**ip arp queue length**

- < 説 明 >
- ・ Ethernet/Vlan interface 上で、IPv4 通信を行う場合、送信先(next hop)の mac address の解決を行います。このとき、mac address が解決するまで queueing できるパケット数を指定することができます。
  - ・ Queue は、neighbor の entry 毎に作成されます。
  - ・ queueing された packet は、address 解決ができると同時に送信が行われます。
  - ・ Queue が full の状態で新たに packet が来た場合、queue の先頭から drop されます。
- < 書 式 > ip arp queue length <1-1000>
- < 初 期 値 > no ip arp queue length (=3[packets])
- < no > no ip arp queue length
- < 備 考 > IPv4 の IPv6 それぞれについて、interface 毎に指定することができます。IPv6 については、ipv6 nd queue length を参照してください。

**ipv6 tcp adjust-mss**

- < 説 明 > TCP/IPv6 の MSS 値を設定します。
- < 書 式 > ipv6 tcp adjust-mss (auto|500-1460)
- < 初 期 値 > no ipv6 tcp adjust-mss
- < no > no ipv6 tcp adjust-mss

#### NDP

Ethernet/VLAN/Bridge インタフェース上で、RA によるアドレス割り当て、または RA 受信が有効になっている場合、当該インタフェースで RA を受信し、IPv6 address prefix や gateway 情報などを取得することが出来ます。

本装置では、以下のパラメータをサポートしています (RA を受信したインタフェースのパラメータとして使用します)。

- prefix information: ipv6 address autoconfig が未設定の場合は、prefix information を無視します。
- router preference: 複数の RA ルータから異なる preference 情報を受信した場合、high>middle>low の順で採用します。
- MTU: 複数の RA ルータから異なる値を受信した場合、show ipv6 interface では、大きい方の値を表示します。RA ルータを経由して通信する際は、当該 RA ルータが広告した MTU 値を利用します。なお、RA ルータが広告した MTU 値は、show ipv6 default-gateway にて確認することが出来ます。
- default-gateway: RA パケットのソースアドレス (リンクローカルアドレス)
- preferred lifetime
- valid lifetime
- router lifetime
- hop limit: 複数の RA ルータより異なる値を受信した場合、show ipv6 interface では小さいほうの値を表示します。RA ルータを経由して通信する際は、当該 RA ルータが広告した hop-limit 値を利用します。なお、RA ルータが広告した hop-limit 値は、show ipv6 default gateway で確認することが出来ます。
- ns interval: 複数の RA ルータから、異なる値を受信した場合、大きい値を採用します。
- reachable-time: 複数の RA ルータから、異なる値を受信した場合、大きい値を採用します。

RA を受信すると、受信した RA の値でユーザ設定値を上書きします。CLI 等から設定変更を行った場合は、ユーザ設定値で RA の値を上書きします。常に新しい設定値を採用します (現在の値は、show ipv6 interface コマンドで確認することが出来ます)。

**ipv6 nd send-ra**

<説明> IPv6 RA(Router Advertisement) を送信します。

<書式> ipv6 nd send-ra (送信)

<no > no ipv6 nd send-ra (停止)

<備考>

- ・ RAによるprefix広告は、Ethernet/VLAN/bridge上にて使用することが出来ます。
- ・ 以下のパラメータをユーザ設定値(あるいはシステム固定値)にセットして、RA送信を行います。

- router lifetime: ipv6 nd lifetimeによる設定値
- hop limit: ipv6 hop-limitによる設定値(default:64)
- reachable-time: ipv6 nd reachable-timeによる設定値
- retransmit timer: ipv6 nd ns-intervalによる設定値

**RA flags**

- default router preference: ipv6 nd router-preferenceによる設定値(default:medium)
  - managed-config-flag: ipv6 nd managed-config-flagによる設定値(default:0)
  - other-config-flag: ipv6 nd other-config-flagによる設定値(default:0)
- home agent flag, proxy flagはいずれも0をセットします。

本バージョンでは、DHCPv6 serverをサポートしていないため、0 flagまたはM flagが1の場合、別途DHCPv6 serverが必要になります。

**Prefix information: ICMPv6 type3 (ipv6 nd prefixにより設定します。)**

- prefix/prefix length
- preferred lifetime
- valid lifetime
- autonomous address-configuration flag: ipv6 nd prefix X:X::X:X/M no-autoconfigが設定されている場合は0、未設定は1。default:1
- on-link flag: ipv6 nd prefix X:X::X:X/M off-linkが設定されている場合は0、未設定時は1。default:1。ただし、ipv6 nd prefixで設定したprefixと同じprefixを当該インタフェース上のconnected routeとして保持している場合(IPv6 address設定している場合等)は、本設定に関係なく常に1。
- router address flag: 常に0

**MTU: ICMPv6 type5**

- MTU: インタフェースのMTU値

**Source link-layer address: ICMPv6 type1**

- link-layer address: ipv6 nd no-advertise-link-addressの有効時、本オプションは広告しません。無効時は、出力インタフェースのlink-layer address(MACアドレス)を設定します。default:無効(本オプションを広告)です。

**ipv6 nd accept-ra**

<説明>

- ・本設定(ipv6 address autoconfig設定なし)を有効にすると、RAを受信しても、stateless addressを設定しません。

<書式> ipv6 nd accept-ra

< no > no ipv6 nd accept-ra

<備考>

- ・ipv6 address autoconfig設定時、本設定は必要ありません。
- ・当該インタフェースに、IPv6アドレスは設定しませんが、RAによって取得したパラメータ(default-gateway, retransmit timer, reachable time, mtu, hop-limit)は使用します。

**ipv6 nd prefix**

<説明> IPv6 RA (Router Advertisement)にて広告するprefixを設定します。

<書式> ipv6 nd prefix X:X:X:X::X/M

<valid-lifetime:0-4294967295> <preferred-lifetime:0-4294967295>

(|{off-link|no-autoconfig})

ipv6 nd prefix X:X:X:X::X/M (|{off-link|no-autoconfig})

ipv6 nd prefix X:X:X:X::X/M no-advertise

< no > no ipv6 nd prefix (|X:X:X:X::X/M )

<備考>

- ・広告するprefixは、当該インタフェースに設定しているIPv6アドレスのprefix(ただし、auto-configurationによるアドレスは除く)、ユーザが設定したprefix、およびDHCPv6-PDによって取得したprefix(VRRPv3の実行中を除く)です。
- ・インタフェースに設定しているprefix、ユーザ指定によるprefix、DHCPv6-PDによって取得したprefixが同じ場合は、ユーザ指定のprefix設定を使用します。
- ・valid/preferred lifetimeは、ユーザ指定を除くprefixを広告する場合、固定値(preferred lifetimeは604800sec、valid lifetimeは2592000sec)を使用します。
- ・一方、ユーザ指定のprefixは、ユーザ設定値を使用します。ユーザ設定値がない場合は、上記の固定値を使用します。
- ・no-advertiseを指定すると、当該prefixを広告しません(default:1)。
- ・off-linkを指定すると、当該prefixのon-link flagを0に設定して広告しません(default:1)。
- ・no-autoconfigを指定すると、当該prefixのautonomous address-configuration flagを0に設定して広告しません(default:1)。
- ・RAで広告するprefixに変更があった場合、古いprefixは変更直後の1回のみpreferred lifetimeを0、valid lifetimeを7203に設定してRAを送信します。Preferred lifetimeが0のRAを受信することによって、LAN内のクライアントは、当該IPv6アドレスを使用しなくなります。RAを停止する際は、preferred lifetimeを0にすることに加え、router lifetimeを0にして送信します。

**ipv6 nd ra-lifetime**

- <説明> IPv6 RA(Router Advertisement) ライフタイムを設定します。
- <書式> ipv6 nd ra-lifetime <0-9000>
- <初期値> ipv6 nd ra-lifetime 1800
- <no> no ipv6 nd ra-lifetime
- <備考> ra-lifetime >= ra-interval max

**ipv6 nd ra-interval**

- <説明> IPv6 RA(Router Advertisement) インターバルを設定します。
- <書式> ipv6 nd ra-interval <min:3-1350> <max:4-1800>
- <初期値> ipv6 nd ra-interval 200 600
- <no> no ipv6 nd ra-interval
- <備考>
- ・min < max x 0.75 となるように設定してください。
  - ・VRRPv3 が設定されているインタフェースでは、RA を有効にした場合でも、常に RA 広告するわけではなく、VRRP マスターの場合に限り送信します。また、広告する prefix は、インタフェース上に設定している IPv6 address prefix ではなく、仮想 IPv6 address prefix を広告します。仮想 IPv6 アドレスが未設定の場合は、prefix を広告しません。

**RSの送信**

RA メッセージを要求する際に送信するパケットです。以下のタイミングで、RS を送信します。

- ・LLA を設定 / 変更した場合
  - ・インタフェースが、administratively down ( 管理者による shutdown ) から up となった場合
  - ・インタフェースのリンク状態が、down から up となった場合
- RS は、RA 受信が有効でない場合は、送信しません。

**RSの受信**

IPv6 forwarding が有効の場合のみ受信します。RS を受信した場合、RA の送信処理の実行や受信パケットの neighbor 情報の更新に利用します。

**ipv6 nd rs-interval**

- <説明> IPv6 Router Solicitation インターバルを設定します。
- <書式> ipv6 nd rs-interval <interval:1-10sec>
- <初期値> ipv6 nd rs-interval 1
- <no> no ipv6 nd rs-interval ( 初期値 )

**ipv6 nd rs-count**

- <説明> IPv6 Router Solicitation の送信回数を設定します。
- <書式> ipv6 nd rs-count <count:1-2147483647>
- <初期値> ipv6 nd rs-count 3
- <no> no ipv6 nd rs-count ( 初期値 )

**ipv6 nd reachable-time**

- <説明> 隣接ノードの到達性確認間隔を指定します。
- <書式> ipv6 nd reachable-time <msec:0-3600000>
- <初期値> ipv6 nd reachable-time 30
- <no> no ipv6 nd reachable-time (初期値)

**ipv6 nd managed-config-flag**

- <説明> RA flag(managed-config-flag)を設定することができます。
- <書式> ipv6 nd managed-config-flag (M flag=1)
- <初期値> no ipv6 nd managed-config-flag (M flag=0)
- <no> no ipv6 nd managed-config-flag

**ipv6 nd other-config-flag**

- <説明> RA flag(other-config-flag)を設定することができます。
- <書式> ipv6 nd other-config-flag (O flag=1)
- <初期値> no ipv6 nd other-config-flag (O flag=0)
- <no> no ipv6 nd other-config-flag

**ipv6 nd router-preference**

- <説明> RA flag(router-preference)を設定することができます。
- <書式> ipv6 nd router-preference (high|low|medium)
- <初期値> ipv6 nd router-preference medium
- <no> no ipv6 nd router-preference

**ipv6 nd no-advertise-link-address**

- <説明> Source link-layer address optionの広告(する/しない)を設定します。
- <書式> ipv6 nd no-advertise-link-address
- <初期値> no ipv6 nd no-advertise-link-address
- <no> no ipv6 nd no-advertise-link-address
- <備考> 有効: source link-layer address optionを送信します。  
無効: source link-layer address optionを送信しません。

**NDP Proxy**

- ・ NDPを受信した際に代理応答する機能です。NTT NGNのIPoE環境（ひかり電話なし）etcでの利用が考えられます。
- ・ 各NDPパケットを受信した場合、NDP Proxy機能は、次のように動作します。
- NSパケット**:本バージョンでは、RA Proxy機能が有効かつRAで受信したprefixに対するNSに対してのみ代理応答を行い、NAパケットを返します。すべてのNSに対して代理応答するわけではありません。RAルータがダウンした場合（RA Proxy機能による判定）や、prefix情報に変更があった場合は、RAを受信していたインタフェース上のすべてのNDP proxyエントリを消去します。
- NAパケット**: NAパケットを受信しても何も行いません。
- RSパケット**: RSパケットを受信しても何も行いません。
- RAパケット**: 受信したRAパケットに対して代理応答を行うことはありませんが、RA Proxyによって受信したRA情報を他のインタフェースへ広告することが出来ます。

**RA Proxy**

- ・ RA Proxy: 受信したRAパケット内のprefix情報を、指定したインタフェースに対して代理で送信する機能です。
- ・ prefix以外の情報は、受信したインタフェースでのみ利用します（他のインタフェースへ送信しません）。
- ・ 例えば、NGN IPoE環境などでRAによるprefix広告を行う場合、RAルータとユーザ端末間にルータが存在すると、RAパケットがユーザ端末側に届かないため、LAN側のホスト上で、auto configurationを行うことが出来ません。このような場合に、本機能を利用します。
- ・ IPv6ブリッジの場合、RA広告はブリッジしますが、アクセスリストなどは利用できません。RA Proxyの場合は、layer3フォワーディングのため、アクセスリスト等のルータ機能も利用することが出来ます。
- ・ 代理で送信可能なprefixは最大10個で、これ以上のprefix情報は無視します。WAN側に複数のRAルータが存在する場合、最初に受信したRAパケットの送信元ルータからの情報のみを使用します。その後、当該ルータからの応答がなくなった場合は、他のルータからのRAパケットを使用します。

**ipv6 nd accept-ra proxy**

- < 説明 > RA Proxyを有効にします。
- < 書式 > ipv6 nd accept-ra proxy ethernet <0-X>  
(|rs-interval <0-604800> rs-count <1-255>)

## &lt; 備考 &gt;

- ・ RA Proxy機能は、NDP Proxy機能の一部ですが、本装置では、NSパケットに対する代理応答の機能をNDP Proxy機能とし、RA Proxy機能とは異なる機能として扱います。
- ・ 本バージョンでは、NDP Proxy機能のみを有効にすることは出来ません。RA Proxy機能と同時に使用します。
- ・ Defaultでは、NDP ProxyおよびRA Proxy機能は無効です。



**ipv6 nd ns-interval**

- <説明> NSの送信間隔を設定します。
- <書式> ipv6 nd ns-interval <msec:1000-3600000>
- <初期値> ipv6 nd ns-interval 1000
- <no> no ipv6 nd ns-interval

**ipv6 nd dad attempts**

- <説明> IPv6 DADの送信回数を設定します。
- <書式> ipv6 nd dad attempts <0-600>
- <初期値> ipv6 nd dad attempts 1
- <no> no ipv6 nd dad attempts

**ipv6 nd accept-redirects**

- <説明> IPv6 forwardingが無効の場合に、ICMPv6 redirectsを受け入れるかどうかを指定します。
- <書式> ipv6 nd accept-redirects
- <初期値> no ipv6 nd accept-redirects
- <備考> IPv6 forwardingが有効な場合は、この設定に関係なく受信しません。
- <no> no ipv6 nd accept-redirects

**ipv6 nd queue length**

- <説明>
- Ethernet/Vlan interface上でIPv6通信を行う場合、近隣探索(Neighbor Discovery)によって送信先(next hop)のmac addressの解決を行います。このとき、mac addressが解決するまでqueueingできるパケット数を指定することができます。
  - Queueは、neighborのentry毎に作成されます。
  - queueingされたpacketは、address解決ができると同時に送信が行われます。
  - Queueがfullの状態ですべてのpacketが来た場合、queueの先頭からdropされます。
- <書式> ipv6 nd queue length <1-1000>
- <初期値> no ipv6 nd queue length (= 3[packets])
- <no> no ipv6 nd queue length
- <備考> IPv4のIPv6それぞれについて、interface毎に指定することができます。IPv4については、ip arp queue lengthを参照してください。

**ipv6 hop-limit**

- <説明> IPv6 hop-limitを指定することができます。
- <書式> ipv6 hop-limit <0-255>
- <初期値> ipv6 hop-limit 64
- <no> no ipv6 hop-limit
- <備考>
- 指定したhop-limitをRAのパラメータ(current-hop-limit)に設定します。
  - 本機能により、hop-limitを指定した場合、本装置から出力するIPv6パケットのhop-limitには影響しません。
  - 0を指定した場合、ルータによりhop-limit数を指定しないことを意味します。



**ip rip receive version**

- <説明> RIPの受信バージョンを設定します。
- <書式> ip rip receive version (1|2) (|1|2)
- <初期値> ip rip receive version 2
- <備考> version 1, version 2, version 1 & 2の指定が可能
- <no> no ip rip receive version

**ip rip send version**

- <説明> RIPの送信バージョンを設定します。
- <書式> ip rip send version (1|2) (|1|2)
- <初期値> ip rip send version 2
- <備考> version 1, version 2, version 1 & 2の指定が可能
- <no> no ip rip transmission version

**ip rip split-horizon**

- <説明> スプリットホライズンを設定します。
- <書式> ip rip split-horizon (|poisoned)
- <初期値> ip rip split-horizon
- <no> no ip rip split-horizon

**ip ospf cost**

- < 説 明 > OSPFのコスト値を設定します。
- < 書 式 > ip ospf cost <1-65535>
- < no > no ip ospf cost

**ip ospf hello-interval**

- < 説 明 > Helloインターバルを設定します。
- < 書 式 > ip ospf hello-interval <1-65535>
- < no > no ip ospf hello-interval

**ip ospf dead-interval**

- < 説 明 > Deadインターバルを設定します。
- < 書 式 > ip ospf dead-interval <1-65535>
- < no > no ip ospf dead-interval

**ip ospf retransmit-interval**

- < 説 明 > Retransmitインターバルを設定します。
- < 書 式 > ip ospf retransmit-interval <1-65535>
- < no > no ip ospf retransmit-interval

**ip ospf transmit-delay**

- < 説 明 > Transmit Delayを設定します。
- < 書 式 > ip ospf transmit-delay <1-65535>
- < no > no ip ospf transmit-delay

**ip ospf authentication**

- < 説 明 > 認証を有効にします。
- < 書 式 > ip ospf authentication (null|message-digest)
- < no > no ip ospf authentication

**ip ospf authentication-key**

- < 説 明 > 認証パスワードを設定します。
- < 書 式 > ip ospf authentication-key PASSWORD
- < no > no ip ospf authentication-key

**ip ospf message-digest-key**

- < 説 明 > MD5パスワードを設定します。
- < 書 式 > ip ospf message-digest-key <keyid:1-255> md5 PASSWORD
- < no > no ip ospf message-digest-key <keyid:1-255>

**ip ospf priority**

- <説明> プライオリティを設定します。
- <書式> ip ospf priority <0-255>
- <no > no ip ospf priority

**ip ospf mtu-ignore**

- <説明> DBD内のMTU値を無視します。
- <書式> ip ospf mtu-ignore
- <no > no ip ospf mtu-ignore

#### vrrp ip address

- <説明> VRRPで使用する仮想IPアドレス(VIP)を設定します。
- <書式> vrrp ip <vrrpid:1-255> address A.B.C.D
- <no> no vrrp ip <vrrpid:1-255> (address A.B.C.D|)

#### vrrp ip priority

- <説明> VRRPのプライオリティを設定します。
- <書式> vrrp ip <vrrpid:1-255> priority <1-254>
- <初期値> vrrp ip <vrrpid:1-255> priority 100
- <no> no vrrp ip <vrrpid:1-255> priority
- <備考>
  - ・マスタールータのpriorityを高く、バックアップルータのpriorityを低く設定します。

#### vrrp ip preempt

- <説明> Preemptを有効にします。
- <書式> vrrp ip <vrrpid:1-255> preempt
- <初期値> vrrp ip <vrrpid:1-255> preempt
- <no> no vrrp ip <vrrpid:1-255> preempt
- <備考>
  - ・Preemptが有効の場合、priorityのもっとも高いルータが常にマスタールータになります。
  - ・preemptが無効の場合、priorityの高いルータが復旧したとしても、現在マスターになっているルータがそのままマスタールータとして動作を継続します。

**vrrp ip preempt delay**

<説明>

- ・Preempt が有効な場合に、バックアップルータが自分より優先度の低いadvertise パケットを受信した際に、バックアップからマスターへ切り替わる時間を遅らせることができます。
- ・preempt delay 時間は、1 ~ 1000(秒)の範囲で指定(秒単位)します。

<書式> vrrp ip <vrrpid:1-255> preempt delay <1-1000sec>

<no> no vrrp ip <vrrpid:1-255> preempt delay

<備考>

- ・Preempt delay が設定されている場合、バックアップルータおよびマスタールータは、以下のとおり動作します(マスタールータへの影響はありません。)

**バックアップルータ**

- master down timer、あるいはdelay timer がタイムアウトすると advertise を送信してマスターへと状態遷移します。
- 自分よりも優先度の高いadvertise を受信した場合は、バックアップルータとして動作します(delay timer が動作している場合は停止します)。
- 自分よりも優先度の低いadvertise パケットを受信した場合、delay timer が未起動なら delay timer を開始し、master down timer はキャンセルします。また、delay 中に自分より優先度の低い advertise パケットを受信した場合は、無視します(delay timer を継続します)。

**マスタールータ**

- 自分よりも優先度の高いadvertise を受信した場合、バックアップルータへと遷移します。
- 自分よりも優先度の低いadvertise を受信した場合、advertise を無視します(マスタールータのまま状態遷移しません)。

**vrrp ip timers**

<説明> VRRP の advertise の送信間隔を設定します。

<書式> vrrp ip <vrrpid:1-255> timers advertise <1-255sec>

<初期値> vrrp ip <vrrpid:1-255> timers advertise 1

<no> no vrrp ip <vrrpid:1-255> timers advertise

**vrrp ip netevent**

<説明> VRRP tracking を設定します。

マスタールータに設定します(バックアップルータには設定しません)。

<書式> vrrp ip <vrrpid:1-255> netevent <trackid:1-255> priority <1-254>

vrrp ip <vrrpid:1-255> netevent <trackid:2048-4095> priority <1-254>

<no> no vrrp ip <vrrpid:1-255> netevent

<備考>

- ・track event がdownしたときに、マスタールータのpriorityを指定値に変更します。ここで指定するpriorityは、バックアップルータのpriorityより小さい値を設定します。
- ・event down発生時は、priorityの大小が逆転するため、マスタールータとバックアップルータが切替ります。

|               |                                       |
|---------------|---------------------------------------|
| 通常            | マスタールータのpriority > バックアップルータのpriority |
| Event down発生時 | マスタールータのpriority < バックアップルータのpriority |

#### ip access-group

<説明>

- ・ global mode で設定した ACL をインタフェースに適用することで、パケットフィルタリングを行うことができます。

<書式> ip access-group (in|out|forward-in|forward-out) IPV4-ACL-NAME

< No > no ip access-group (in|out|forward-in|forward-out)

<備考>

- ・ 各インタフェースへのパケットフィルタリングの適用箇所(付録の Packet Traveling を参照)は、以下の4ヶ所です。
  - in(local input) NXR 自身で受信して処理するパケットを制限します。
  - out(local output) NXR 自身が作成して出力するパケットを制限します。  
トンネリングされたパケットも NXR 自身が作成したパケットとして認識します。
  - forward-in NXR が当該インタフェースで受信して forwarding するパケットを制限します。
  - forward-out NXR が受信して当該インタフェースへ forwarding するパケットを制限します。
- ・ mac 指定のある ACL は、out および forward-out に設定することは出来ません。

#### ipv6 access-group

<説明> アクセスグループに IPv6 アクセスリストを追加します。

<書式> ipv6 access-group (in|out|forward-in|forward-out) IPV6-ACL-NAME

<初期値> 設定なし

< no > no ipv6 access-group (in|out|forward-in|forward-out)

#### ip masquerade

<説明>

- ・ インタフェースよりパケットを出力する際に、パケットの送信元 IPv4 アドレスを出力インタフェースの IPv4 アドレスに自動変換する機能です。

<書式> ip masquerade (有効)

<初期値> no ip masquerade (無効)

< No > no ip masquerade

<備考>

- ・ すべてのインタフェース(Ethernet/VLAN/PPP/Tunnel)で設定することが出来ます。
- ・ TCP/UDP/ICMP のみ対応しています。その他のプロトコルに関しては、動作は保証しません。
- ・ IPv6 パケットは、IP マスカレードの対象外です。
- ・ forward out/local output フィルタリング適用後のパケットに、IP マスカレードを適用します。

#### ip (snat-group|dnat-group)

<説明>

- ・ global mode で設定した SNAT または DNAT ルールをインタフェースに適用することで、Static NAT を動作させることが出来ます。
- ・ SNAT は、パケットの出力時に適用されます。DNAT は、パケットの入力時に適用されます。

<書式> ip (snat-group|dnat-group) NAT-NAME

< No > no ip (snat-group|dnat-group)

<備考> NAT ルールの設定は、ip snat/ip dnat) コマンド(global mode)で行います。

**ip webauth-filter**

<説明>

- Web 認証フィルタをインタフェースに適用すると、ある特定のホスト、ネットワークやインタフェースについて、Web 認証せずに通信することが可能となります。
- Web 認証フィルタは、各インタフェースにつき、IN/OUT をそれぞれ一つずつ設定することができます。Default の設定はありません。

<書式> ip webauth-filter (forward-in|forward-out) WEBAUTH-ACL-NAME

< No > no ip webauth-filter (forward-in|forward-out)

<備考>

- Web 認証フィルタの設定については、ip web-auth access-list コマンド (global mode) を参照してください。
- Web 認証については、Web Authenticate mode を参照してください。

**pppoe-client ppp**

<説明> PPPoE クライアントを有効にします。

<書式> pppoe-client ppp <PPP-INTERFACE-NUMBER:0-4>

<初期値> no pppoe-client ppp

<備考> 複数指定可能。Ethernet interface のみ。

< no > no pppoe-client ppp <0-4>

**ip spi-filter**

<説明>

- 簡易ファイウォールの一つとして、SPI (Stateful Packet Inspection) 機能をサポートします。
- パケットに関連するコネクションの状態を見て、当該パケットをドロップするかしないかを決める機能です。

<書式> ip spi-filter (有効)

<初期値> no ip spi-filter (無効)

< No > no ip spi-filter

<備考>

- コネクションの状態が、established または related の場合に、パケットの転送を許可します。
  - Established とは、すでに双方向でパケットの通信がありコネクションが確立されている状態です。
  - Related とは、すでに確立しているコネクションがある状態です。FTP のデータ転送等がこれに該当します。
- 新しい接続でありながら、syn ビットの立っていないパケットはドロップします。
- SPI は、forward in および local input の位置で適用されます。ユーザが適用位置を変更することは出来ません。

#### ipv6 spi-filter

- < 説 明 > IPv6 SPI filterを設定します。
- < 書 式 > ipv6 spi-filter
- < 初 期 値 > no ipv6 spi-filter
- < no > no ipv6 spi-filter

#### ip spi-filter log

##### ipv6 spi-filter log

- < 説 明 > フィルタログ機能 (syslog mode 参照) を有効にします。  
パケットが、SPI フィルタにマッチした場合、syslog に出力することが出来ます。
- < 書 式 > ip spi-filter log [limit <0-100>]  
ipv6 spi-filter log [limit <0-100>]
- < 初 期 値 > ip spi-filter log limit 10  
ipv6 spi-filter log limit 10
- < No > no ip spi-filter  
no ipv6 spi-filter

#### < 備 考 >

- ・ limit を指定すると、1秒当たりのログ出力数を制限します。初期値は、10パケット / 秒です。
- ・ WAN側からの意図しないパケットが、SPI フィルタに大量にマッチする可能性があるため、ログ数を増やす場合は、十分に注意してください。

#### shutdown

- < 説 明 > インタフェース(ethernet <0-3>)をシャットダウンすることができます。
- < 書 式 > shutdown
- < 初 期 値 > no shutdown
- < no > no shutdown



#### ipsec policy

<説明> 当該インタフェースで使用する IPsec ローカルポリシーを設定します。

<書式> ipsec policy <local policy:1-255>

< No > no ipsec policy (|<local policy:1-255>)

<備考>

- ・各インタフェースに、IPsec ローカルポリシーを4つまで設定することができます。他のインタフェースで既に設定している IPsec ローカルポリシーは、重複して設定できません。

#### ipsec policy-ignore

<説明>

- ・IPsec policy のチェックを行わないように指定する機能です。IPsec policy として anyなどを指定したけれども、特定の通信のみ IPsec 化したくない場合に、この機能を使用します。

<書式> ipsec policy-ignore (|input|output)

<初期値> no ipsec policy-ignore (無効)

< No > no ipsec policy-ignore

<備考>

- ・Inputを指定した場合、inbound policy check を実行しないため、IPsec 化されてくるべきパケットがドロップ されてしまう現象を回避することができます。
- ・Output を指定した場合、当該インタフェースから出力されるパケットは、IPsec policy をチェックしないため平文で送信されます。

#### QoS

<説 明> QoSの設定をします。

#### HTBの設定

<書 式> queue policy POLICYNAME bandwidth <1-1000000> (|ifg-pa-fcs)

<備 考>

- HTBを設定するには、class policy コマンドで作成した class policy を指定します。
- 存在しない class policy を指定すると、親 class のみ設定されます。該当する class policy を作成したときに、当該 HTB が設定されます。
- bandwidth で、class policy の全帯域幅を指定します。
- ifg-pa-fcs(後述)を指定することが出来ます。Defaultは無効です。

#### PQの設定

<書 式> queue priority-group <PRIORITY-MAP-NUMBER:1-32>

<備 考>

- PQを設定するには、global mode で作成した priority-map を指定します。
- 存在しない priority-map を指定すると、すべてのパケットを default class にマッピングする PQ が設定されます。該当する priority-map を作成したときに、当該 PQ が設定されます。
- どの class にも該当しないパケットは、default class にマッピングされます。

#### SFQの設定

<書 式> queue fair-queue

#### FIFOの設定

<書 式> queue fifo (|limit <1-16384>)

<備 考> limit で FIFO キューの長さを指定することが出来ます。

#### TBF(shaping)の設定

<書 式>

queue shape <RATE:1-1000000> <BUFFER:1-1000000> <LIMIT:1-1000000> (|ifg-pa-fcs)

<備 考>

- <RATE:1-1000000> Shaping レート(Kbps)を指定します。
- <BUFFER:1-1000000> Bucket のサイズ(bytes)を指定します。
- <LIMIT:1-1000000> Tokenが利用可能になるまでにバッファすることが出来るキューの長さ(bytes)を指定します。
- ifg-pa-fcs(後述)を指定することが出来ます。Defaultは無効です。

#### no queue

<書 式> no queue

<備 考> 上記で設定した queue を削除して、default queue (pififo\_fast) に設定します。

## QoS (続き)

## classify

<書式> classify (input|output) route-map ROUTEMAP

## &lt;備考&gt;

- ・インタフェースにルートマップを適用します。1つのインタフェースに、input と output を別々に設定することが出来ます。
- ・input で指定したルートマップは、PRE-ROUTING(付録の Packet Traveling を参照)で適用されます。
- ・output で指定したルートマップは、POST-ROUTING(付録の Packet Traveling を参照)で適用されます。

## no classify

<書式> no classify (|input|output)

## &lt;備考&gt;

- ・インタフェースに適用したルートマップを削除します。
- ・「no classify」を実行すると、両方(input と output)を削除します。片方だけを削除する場合は、input または output を指定します。

## ifg-pa-fcs

契約した回線帯域により料金が異なるようなキャリアサービスを利用する場合、ルータでのshaping時に、FCSやIFGやPAを除いたフレームサイズでrate計算を行います。この場合、shaping rateとしては問題ないようでも、Ethernetフレームとして実際に回線を通れる際は、FCSやIFGやPAが追加されるため、回線側でフレームドロップが発生することがあります。このような場合の対応として、Ethernetインタフェース上での設定に限り、shaping rateの計算時に、IFG(inter-frame-gapの最小サイズ12バイトで計算)、FCS(4バイト)、PA(preamble:8バイト)をフレームサイズに加えることができます。これにより、回線サービス上での帯域超過によるフレームドロップを回避することが可能となります。Defaultでは、この機能は無効です(IFG、PA、FCS分のサイズを考慮しません)。

**(ip|ipv6) rebound**

## &lt; 説明 &gt;

- ・下位ルータから受信したパケットを、受信インタフェースと同一インタフェースから出力(forwarding)した場合、下位ルータからNXRに対して再度パケットが送信されてくるため、下位ルータとNXRの間でTTLが「0」になるまでパケットがループします。
- ・IP rebound機能を無効にすると、受信インタフェースと送信インタフェースが同一の場合、パケットをドロップし、かつ送信元に destination unreachable を送信します。
- ・Default は、有効です(受信インタフェースと送信インタフェースが同一でもドロップしません)。

< 書式 > (ip|ipv6) rebound

< 初期値 > (ip|ipv6) rebound

< no > no (ip|ipv6) rebound

**ip reassemble-output**

## &lt; 説明 &gt;

- ・インタフェースのMTU(あるいはPMTU)より大きいパケットをIP forwardingする際、フラグメントが許可されているか、または強制フラグメントが有効であれば、パケットをフラグメントして出力します。本設定有効時、NXRがリアセンブルしたパケットは、以下のようにフラグメント処理を行います。
  - fragmented packet(パケットの断片)がMTUを超える場合、リアセンブルしたパケットを再度MTUサイズにフラグメントして出力します。
  - fragmented packet(パケットの断片)がMTUより小さい場合、受信した fragmented packet のサイズで出力します。
  - パケット全体のサイズがMTUより小さい場合、リアセンブルしたパケットを出力します。

< 書式 > ip reassemble-output

< 初期値 > ip reassemble-output

< no > no ip reassemble-output

## &lt; 備考 &gt;

- ・上記の場合(本設定が有効の場合)、送信元ホストが出力したパケットのサイズと宛先ホストが受信したパケットのサイズが異なることがあります。このような状況下では、簡易なIP実装を行っているホストで通信障害になることを確認しています。これを回避するには、本設定を出力インタフェース上で無効にします。本設定が無効の場合、ホストから出力されたサイズと同じサイズでNXRからパケットを出力します。また、出力時のIPフラグメント処理は、次のようになります。
  - fragmented packet(パケットの断片)がMTUを超える場合、受信した fragmented packet をMTUサイズにフラグメントして出力します。
  - fragmented packet(パケットの断片)がMTUより小さい場合、受信した fragmented packet のサイズで出力します。
  - パケット全体のサイズがMTUより小さい場合、受信した fragmented packet をそのままのサイズで出力します。
- ・Default は、global 設定および interface 設定ともに有効です。Global 設定と interface 設定のAND条件により、本機能が有効か無効かを判定します。本設定は、IP forwardingするパケットにのみ影響します。
- ・受信時のサイズを記載しておくバッファが32個しかないため、33個以上にフラグメントされているパケットは、本機能を無効にした場合でも、ip reassemble-output が有効な場合と同様に処理します。

**session invalid-status-drop-interface**

< 説 明 >

- ・ session invalid-status-drop機能(global mode参照)をインタフェース毎に指定することができます。
- ・ 本機能は、defaultで無効です。

< 書 式 > session invalid-status-drop-interface enable

< 初 期 値 > no session invalid-status-drop-interface enable

< no > no session invalid-status-drop-interface enable

< 備 考 >

- ・ あるインタフェースに対してのみ適用したい場合は、global modeで session invalid-status-drop 機能を無効にして、かつ本機能を指定インタフェースで有効にします。以下は、ethernet 0インタフェースに適用する場合の設定例です。

- global modeで、session invalid-status-dropを無効にします。

```
nxrg100(config)#no session invalid-status-drop enable
```

- 指定インタフェースで、本機能を有効にします。

```
nxrg100(config)#interface ethernet 0
```

```
nxrg100(config-if)#session invalid-status-drop-interface enable
```

**ip dhcp mode ngn**

< 説 明 > NGN回線でデータコネクトを使用する場合に設定します。

< 書 式 > ip dhcp mode ngn

< no > no ip dhcp mode

< 備 考 > noを設定すると、ip dhcp request classless-static-routeも無効になります。

**ip dhcp request classless-static-route**

< 説 明 > NGN回線でのデータコネクトとインターネット接続(PPP)を併用する場合に設定します。

< 書 式 > ip dhcp request classless-static-route

< no > no ip dhcp request classless-static-route

< 備 考 >

- ・ データコネクトとPPPによるインターネット通信を併用する場合、DHCPv4のclassless-static-routeオプション(RFC3442)を使って、NGN網へのstatic route情報を取得することにより、データコネクトの通信をNGN網へルーティングさせることが出来ます。
- ・ 取得したstatic routeは、アドレスのリース期間中有効です。

**l2tpv3 access-group**

< 説 明 > Xconnectインタフェースでの送受信に対して、l2tpv3 access-listを適用します。

< 書 式 > l2tpv3 access-group (in|out) WORD

< no > no l2tpv3 access-group (in|out)

< 備 考 >

- ・ WORD: rootのACL名を指定します。  
(rootのACL名は、globalノードのl2tpv3 access-list WORD rootにて設定します。)
- ・ in: Xconnectインタフェース セッション(本装置への入力)方向のフィルタを適用します。
- ・ out: セッション Xconnectインタフェース(本装置からの出力)方向のフィルタを適用します。

**ip p2p-detection**

- <説明> P2P 検出機能を有効にします (IPv4 のみ対応)。  
 <書式> ip p2p-detection (any|winny|share|bittorrent) {log|deny}  
 <no> no ip p2p-detection  
 no ip p2p-detection (winny|share|bittorrent)

## &lt;備考&gt;

- ・インターネットに接続しているインタフェース上でのみ有効にすることを推奨します。
- ・詳細については、「付録0：P2P 検出機能」を参照してください。

**ip arp filter**

- <説明>  
 ・異なるインタフェースに割り当てられているアドレスに対する ARP request を受信した際に、ARP reply を返す / 返さない機能です。  
 <書式> ip arp filter  
 <初期値> ip arp filter (有効：ARP reply を返さない)  
 <no> no ip arp filter (無効：ARP reply を返す)

## &lt;備考&gt;

- ・ある LAN セグメントに複数の Ethernet インタフェースが接続されている場合は、複数のインタフェースから ARP reply を返さないように、本機能を有効にします。
- ・一方で、ある LAN 上の端末に対する host route が、別インタフェースになっている場合に、当該 host からの ARP request に対して、ARP reply を返す場合は、本機能を無効にします。
- ・ARP reply の送信先は、ルート情報によって決まります。

**ip arp gratuitous**

- <説明> gratuitous ARP (GARP) を送信する機能です。  
 <書式> ip arp gratuitous <attempts:1-255> <interval:1-3600> <delay:1-600>  
 ip arp gratuitous (= ip arp gratuitous <attempts:1> <interval:1> <delay:5>)  
 <初期値> no ip arp gratuitous (無効：GARP を送信しない)  
 <no> no ip arp gratuitous

## &lt;備考&gt;

- ・アドレスの重複を避けたり、ARP テーブルを更新するために、本装置では、下記のタイミングに、GARP (request) を送信します。
  - ・IP アドレスを追加した場合：追加したアドレスの GARP を送信します。
  - ・リンクアップした場合：当該インタフェースの全アドレスの GARP を送信します。
  - ・VRRP マスターに遷移した場合：VIP に対する GARP を送信します。
- ・GARP 送信機能は、default 無効です。設定により有効にする場合、送信回数、送信間隔(sec)、初期試行までの delay(sec) も同時に指定することが出来ます。
- ・設定可能なインタフェースは、Ethernet、VLAN、Bridge です。
- ・多数の VLAN や Bridge 上で有効にすると、リンクアップ時に大量の GARP を送信するケースがあるため、本機能を有効にする場合は、注意してください。
- ・DHCP クライアント機能使用時、DHCP によって IP アドレスを取得したタイミングでは、GARP 送信は行いません。しかし、既に IP アドレスを取得した状態で、リンクアップした場合は、GARP を送信しません。

# 第7章

---

---

interface tunnel mode

## 第7章 interface tunnel mode

### interface tunnel mode

#### 移行 command

```
nxrg100#configure terminal
Enter configuration commands, one per line. End with CNTL/Z.
nxrg100(config)#interface tunnel <0-255>
nxrg100(config-tunnel)#
```

#### description

<説明> インタフェースの説明を記述します。  
<書式> description DESCRIPTION  
<no> no description (|DESCRIPTION)

#### ip address

<説明> インタフェースに IP アドレスを付与します。  
<書式> ip address A.B.C.D/M (|secondary)  
<no> no ip address (|A.B.C.D/M) (|secondary)

#### ipv6 address

<説明> インタフェースに IPv6 アドレスを付与します。  
<書式> ipv6 address X:X::X:X/M (|eui-64) : IPv6 address (e.g. 3ffe:506::1/48)  
ipv6 address X:X::X:X link-local  
<no> no ipv6 address X:X::X:X/M (|eui-64)  
no ipv6 address X:X::X:X link-local

#### ipv6 address DHCPv6-PD

<説明> DHCPv6 Prefix Delegation を設定します。  
<書式> ipv6 address DHCPv6-PD X:X::X:X/M (|eui-64)  
<no> no ipv6 address DHCPv6-PD (|X:X::X:X/M)  
<備考>

- ・ ipv6-address は、sub-prefix と host 部を指定することが出来ます。
- ・ DHCPv6-PD は、DHCPv6 PD で受信する prefix 部のプロファイル名です。DHCPv6-PD は、DHCPv6 パケットを受信するインタフェース(異なるインタフェース)上で、ipv6 dhcp client pd コマンドを使用して設定します。

#### tunnel source

<説明> トンネルの source アドレスを設定します。  
<書式> tunnel source A.B.C.D

#### tunnel destination

<説明> トンネルの Destination アドレスを設定します。  
<書式> tunnel destination A.B.C.D



## 第7章 interface tunnel mode

### interface tunnel mode

#### tunnel mode

<説明>

・トンネリング機能として、GRE IP-in-IP、IPsec (over IPv4/IPv6)、6rd の5つのモードをサポートしています。

<初期値> tunnel mode gre

<no> no tunnel mode (= tunnel mode gre)

#### IPinIP

<説明>

・IPv4 パケットを IPv4 でトンネリングするプロトコルです。IPv6 パケットをトンネリングすることは出来ません。

・プロトコル番号は、4 です。

・IPinIP トンネルインタフェース上では、IPv6 は無効です。

<書式> tunnel mode ipip

#### GRE (Generic Routing Encapsulation)

<説明>

・IPv4 および IPv6 パケットをトンネリングすることが出来ます。Transport 用の IP は、IPv4 のみ対応しています。

・RFC2784 に準拠しています。

・プロトコル番号は、47 です。

・オプション機能として、ID キー、チェックサム の2つをサポートしています。シーケンスチェックについては、対応していません。

<書式> tunnel mode gre

#### IPsec over IPv4

#### IPsec over IPv6

<説明>

・Route based IPsec(参照：付録B)を使用する際は、ipsec ipv4 または ipsec ipv6 を指定します。

<書式> tunnel mode ipsec ipv4 (= IPsec over IPv4)

tunnel mode ipsec ipv6 (= IPsec over IPv6)

#### 6rd (IPv6 Rapid Deployment on IPv4 infrastructures)

<説明>

・IPv6 パケットを IPv4 でトンネリングするためのプロトコルです。

・RFC5569/5969 に準拠しています。

・IPv6 over IPv4 トンネリング上では、IPv4 は無効です。

<書式> tunnel mode ipv6ip 6rd

<備考>

・6rdを使用する場合は、tunnel 6rd prefix、tunnel 6rd ipv4 prefix-length の設定も確認してください。

## 第7章 interface tunnel mode

### interface tunnel mode

#### tunnel key

<説明> 送信時、GRE ヘッダに識別子として ID を設定します。GRE の場合のみ有効です。

<書式> tunnel key <0-4294967295>

<初期値> no tunnel key

<no> no tunnel key

<備考>

・受信パケットに key ID がなくても drop しません。しかし、key ID が存在していて ID が一致しない場合は、当該パケットを drop します。

#### tunnel checksum

<説明> GRE パケット (GRE ヘッダを含む) のチェックサムを計算し、チェックサムフィールドにチェックサム値を設定します。GRE の場合のみ有効です。

<書式> tunnel checksum

<初期値> no tunnel checksum

<no> no tunnel checksum

interface tunnel mode

**tunnel path-mtu-discovery**

<説明> トンネルインタフェース上でPMTUDを有効にします。

<書式> tunnel path-mtu-discovery

<初期値> tunnel path-mtu-discovery (有効)

<no> no tunnel path-mtu-discovery (無効)

<備考>

< IPv4 >

・IPv4パケットをトンネリングする際のPMTU Discoveryの動作について記します。

-以下は、IP tunnel (tunnel mode ipip|gre) で、fragmentが必要な場合のPMTUDの動作です。

IPsec tunnel (tunnel mode ipsec ipv4) でのPMTUDについては、付録Bを参照してください。

-PMTUDの設定(有効/無効)とトンネリングするパケットのDFビットの値(0/1)によって、本装置の処理が異なります。

| PMTUD設定 | DF bit | 本装置の処理                                                 |
|---------|--------|--------------------------------------------------------|
| 有効      | 0      | fragmentして送信する。<br>outer IP headerのDFビットは、1を設定する。      |
|         | 1      | fragment neededを送信元に返し、パケットをdropする。                    |
| 無効      | 0      | fragmentして送信する。<br>outer IP headerのDFビットは、0を設定する。      |
|         | 1      | 強制fragmentして送信する( )。<br>outer IP headerのDFビットは、0を設定する。 |

tunnel MTUを超えるパケットは、フォワーディング処理の際にPMTUDが作動するため、強制フラグメントを行いません。しかし、トンネルインタフェースへの出力後に、header tax分を加えたパケットの大きさが、tunnelの宛先へのPMTUDを超えている場合は、強制fragmentして送信します。フォワーディング時にPMTUDの作動を回避するには、tunnelのMTUを1500に設定します。

< IPv6 >

・IPv6の場合、PMTUはdefaultで有効です(無効にすることはできません)。

・MTUとは、PMTUからトンネルヘッダを引いたもの、またはMTU設定値のいずれかの小さい方の値です。

・本装置でトンネリングを行う際に、tunnel header taxによって転送可能な最大パケットサイズが、IPv6の最小MTU(1280バイト)を下回ることも考えられます。このような場合の動作を以下に示します(1280より小さい値を送信元に返しても、送信元ホストは1280より小さいパケットに分割して送信することが出来ないため、通信を行うことが出来ません)。

**IPv6 over IPv6 tunneling (RFC2473 参照)**

・Tunnel MTUがIPv6最小MTU(1280)より大きい場合

パケットを破棄して、送信元ホストへ、ICMPv6 packet too bigメッセージを返信します。

・Tunnel MTUがIPv6最小MTU(1280)より小さい場合(または同じ場合)

パケットを強制的にfragmentして送信します。

**IPv6 over IPv4 tunneling (RFC2893 参照)**

・Tunnel MTUがIPv6最小MTU(1280)より大きい場合

パケットを破棄して、送信元ホストへ、ICMPv6 packet too bigメッセージを返信します。

・Tunnel MTUがIPv6最小MTU(1280)より小さい場合(または同じ場合)

トンネリングパケットがIPv6最小MTUより大きい場合、パケットを破棄し、送信元ホストへIPv6 packet too bigメッセージを返信します。

トンネリングパケットがIPv6最小MTUより小さい場合、トンネルヘッダのDFビットを0に設定した上で、fragmentして送信します。

## 第7章 interface tunnel mode

### interface tunnel mode

#### tunnel ttl

<説明> TTLを設定します。

<書式> tunnel ttl (<1-255>|inherit)

<初期値> tunnel ttl inherit

<no> no tunnel ttl (= tunnel ttl inherit)

<備考>

- ・固定の値(1-255)を設定する場合は、PMTUD ( tunnel path-mtu-discovery ) を有効にします。
- ・inheritを設定した場合、GRE/IPIP ( tunnel mode gre|ipip ) ではTTLをコピーします。IPsec tunnel ( tunnel mode ipsec ipv4 ) でのTTL設定については、付録Bを参照してください。

## 第7章 interface tunnel mode

### interface tunnel mode

#### tunnel tos

- <説明>  
<書式> tunnel tos (<0-252>|inherit)  
<初期値> tunnel tos inherit  
<no> no tunnel tos (= tunnel tos inherit)  
<備考>

- ・inheritを指定した場合、IPv4 (inner) ヘッダのToS値、または tunneling IPv6 (inner) ヘッダの traffic-class 値を tunnel IPv4 (outer) ヘッダにコピーします。
- ・ToS値を指定する場合、0-252の範囲で指定することが出来ます。
- ・ECNフィールドの設定は出来ません。ECN fieldの扱いについては、「付録B 1.2.4.1 ECN fieldの扱い」を参照してください。

GREトンネル上で、IPv6パケットをトンネリングする場合は、inheritを無視し、ToS値として0x0を設定します。

#### tunnel pre-fragment

- <説明> Fragment処理が必要な場合、先にfragmentしてからESP化します。  
(複数のESP packetに分割されます)  
<書式> tunnel pre-fragment  
<初期値> no tunnel pre-fragment  
<no> no tunnel pre-fragment  
<備考> Route based IPsec(参照: 付録B)を使用する際に、IPsec tunnel interface に設定することが出来ます。

#### tunnel protection ipsec policy

- <説明> 使用するIPsec tunnel policy を指定します。  
<書式> tunnel protection ipsec policy <1-65535>  
<no> no tunnel protection  
<備考> Route based IPsec(参照: 付録B)を使用する際に設定します。

#### bandwidth

- <説明> インタフェースの帯域幅を設定することが出来ます。  
bandwidthの最大値は、10Gbpsです。  
<書式> bandwidth <1-10000000000[k/m/g]>  
<no> no bandwidth  
<備考> 本機能は、OSPFのコスト計算時のみに使用します。  
基準となる帯域幅は、auto-costコマンド(ospf mode)にて設定します。

#### mtu

- <説明> トンネルインタフェースのMTU値を設定します。  
<書式> mtu <bytes:68-1500>  
<初期値> mtu 1476 (tunnel mode greの場合)  
mtu 1480 (tunnel mode ipipの場合)  
mtu 1500 (tunnel mode ipsecの場合)  
<no> no mtu (= Set defaults)

#### ip redirects

< 説 明 >

- ・ ICMP redirect ( type=5 ) とは、同一ネットワーク上に他の最適なルートがあることを通知するためのメッセージです ( RFC792 )。
- ・ 本装置の Send redirect 機能によって、ICMP redirect の送信の有無を切り替えることができます。

< 書 式 > ip redirects

< 初 期 値 > ip redirects (有効)

< No > no ip redirects (無効)

< 備 考 >

- ・ ICMPRedirect の例は、interface mode の ip redirects を参照して下さい。

#### ip tcp adjust-mss

< 説 明 >

- ・ Path MTU Discovery ( PMTUD ) 機能 ( End-to-end でフラグメントが発生しない最大の MTU を発見すること ) によって、フラグメントなしでパケットの送信を行うことが可能になります。しかし、通信の途中に存在する IPv4 機器 ( ルータ等 ) が ICMP fragment needed をフィルタリングしている場合 ( ブラックホールルータが存在する場合 ) や PMTUD 機能をサポートしない機器が存在する場合は、PMTUD 機能が適切に動作しなくなるため、MTU 超えが発生したルータ上でパケットがドロップされて、End-to-end での通信に支障をきたすこととなります。このような場合、TCP では SYN/SYN-ACK パケットの MSS フィールド値を調整することによって、サイズの大きい TCP パケットでもフラグメントなしで転送することが可能になるため、スループットの低下を抑制することが出来ます。

< 書 式 > ip tcp adjust-mss ( auto | < 500-1460 : bytes > )

< 初 期 値 > no ip tcp adjust-mss

< No > no ip tcp adjust-mss

< 備 考 >

- ・ IPv4 パケット内のプロトコルが TCP の場合に有効な機能です。TCP オプションフィールドがない場合は、オプションフィールドを付与した上で MSS 値を設定します。
- ・ 本装置が自動で MSS 値を設定する場合は、auto を指定します。元の MSS 値が変更後の MSS 値より小さい場合は、値を書き換えません。
- ・ ユーザが設定する場合は、MSS 値を指定します。元の MSS 値に関係なく指定した値に強制的に変更します。
- ・ UDP、ICMP やその他のプロトコルでは、送信するアプリケーション側で DF ビットを 0 にしたり、パケットサイズを細かくして送ったりすることで対処するようにしてください。
- ・ 「no ip tcp adjust-mss」を設定すると、TCP MSS 調整機能が無効になります。

#### ipv6 tcp adjust-mss

< 説 明 > TCP/IPv6 の MSS 値を設定します。

< 書 式 > ipv6 tcp adjust-mss ( auto | < bytes : 500-1440 > )

< 初 期 値 > no ipv6 tcp adjust-mss

< no > no ipv6 tcp adjust-mss

#### ip mask-reply

< 説 明 >

- ・OpenViewなどの監視装置では、監視ネットワーク内の機器に対してICMP address mask request (type=17)を送信することによって機器のインタフェースのネットマスク値を取得します(単純に、死活監視で使用する場合があります)。
- ・本装置では、ICMP address mask requestへの応答の有無を設定することが出来ます。

< 書 式 > ip mask-reply (ICMP address mask requestに応答します。)

< 初 期 値 > no ip mask-reply (ICMP address mask requestに応答しません。)

< No > no ip mask-reply

< 備 考 >

- ・ICMP address mask request/replyの例は、interface modeのip mask-replyを参照して下さい。

#### ip fragment-reassembly

< 説 明 >

- ・Pre-fragmentされたpacketを受信した場合に、NXRにおいてreassembleするか、reassembleせずにforwardingするかを設定することができます。defaultは、reassembleします。
- ・Route based IPsec(参照：付録B)を使用する際に、IPsec tunnel interfaceに設定することができます。

< 書 式 > ip fragment-reassembly

< 初 期 値 > ip fragment-reassembly

< no > no ip fragment-reassembly

< 備 考 >

- ・global modeで「no ip reassemble-output」を設定し、ipsec tunnel interfaceで「no ip fragment-reassembly」を設定した場合には「no ip fragment-reassembly」が優先されます。この場合、「no ip fragment-reassembly」が設定されたtunnel interfaceで受信したパケットは、reassembleせずに転送しますが、conntrackによるセッション管理の対象から外れるため、conntrackを利用した機能(NAT機能/SPI/sessionコマンドによる各機能)が使用できなくなる他、フィルタリングやpacket coloringの使用にも制限が出ます。
- ・「no ip reassemble-output」を設定する場合は、全てのtunnel interfaceの「no ip fragment-reassembly」を「ip fragment-reassembly」に設定してから行って下さい。(no ip fragment-reassemblyが設定されている場合は、Warningが出力されます。)
- ・ip fragment-reassemblyは、将来的に廃止を予定しているため、なるべくip reassemble-outputを使用するようにして下さい。

#### ip rip receive version

< 説 明 > RIPの受信バージョンを設定します。

< 書 式 > ip rip receive version (1|2) (1|2)

< 備 考 > 両方指定も可能

< no > no ip rip receive version

## 第7章 interface tunnel mode

### interface tunnel mode

#### ip rip send version

- < 説 明 > RIPの送信バージョンを設定します。  
< 書 式 > ip rip send version (1|2) (|1|2)  
< 備 考 > 両方指定も可能  
< no > no ip rip send version

#### ip rip split-horizon

- < 説 明 > スプリットホライズンを有効にします。  
< 書 式 > ip rip split-horizon (|poisoned)  
< 初 期 値 > ip rip split-horizon  
< no > no ip rip split-horizon

#### ip access-group

- < 説 明 >  
・ global mode で設定した ACL をインタフェースに適用することで、パケットフィルタリングを行うことができます。
- < 書 式 > ip access-group (in|out|forward-in|forward-out) IPV4-ACL-NAME  
< No > no ip access-group (in|out|forward-in|forward-out)
- < 備 考 >  
・ 各インタフェースへのパケットフィルタリングの適用箇所(付録の Packet Traveling を参照)は、以下の4ヶ所です。  
- in(local input) NXR自身で受信して処理するパケットを制限します。  
- out(local output) NXR自身が作成して出力するパケットを制限します。  
トンネリングされたパケットもNXR自身が作成したパケットとして認識します。  
- forward-in NXRが当該インタフェースで受信して forwarding するパケットを制限します。  
- forward-out NXRが受信して当該インタフェースへ forwarding するパケットを制限します。  
・ mac 指定のある ACL は、out および forward-out に設定することは出来ません。

#### ipv6 access-group

- < 説 明 > アドレスグループに IPv6 アクセスリストを追加します。  
< 書 式 > ipv6 access-group (in|out|forward-in|forward-out) IP64-ACL-NAME  
< no > no ipv6 access-group (in|out|forward-in|forward-out)

#### ip masquerade

- < 説 明 > インタフェースよりパケットを出力する際に、パケットの送信元 IPv4 アドレスを出力インタフェースの IPv4 アドレスに自動変換する機能です。
- < 書 式 > ip masquerade (有効)  
< 初 期 値 > no ip masquerade (無効)  
< No > no ip masquerade
- < 備 考 >  
・ すべてのインタフェース(Ethernet/VLAN/PPP/Tunnel)で設定することが出来ます。  
・ TCP/UDP/ICMP のみ対応しています。その他のプロトコルに関しては、動作は保証しません。  
・ IPv6 パケットは、IP マスカレードの対象外です。  
・ forward out/local output フィルタリング適用後のパケットに、IP マスカレードを適用します。



### interface tunnel mode

#### ip (snat-group|dnat-group)

< 説 明 >

- ・ global mode で設定した SNAT または DNAT ルールをインタフェースに適用することで、Static NAT を動作させることが出来ます。
- ・ SNAT は、パケットの出力時に適用されます。DNAT は、パケットの入力時に適用されます。

< 書 式 > ip (snat-group|dnat-group) NAT-NAME

< No > no ip (snat-group|dnat-group)

< 備 考 > NAT ルールの設定は、ip snat/ip dnat) コマンド(global mode)で行います。

#### ip webauth-filter

< 説 明 >

- ・ Web 認証フィルタをインタフェースに適用すると、ある特定のホスト、ネットワークやインタフェースについて、Web 認証せずに通信することが可能となります。
- ・ Web 認証フィルタは、各インタフェースにつき、IN/OUT をそれぞれ一つずつ設定することができます。Default の設定はありません。

< 書 式 > ip webauth-filter (forward-in|forward-out) WEBAUTH-ACL-NAME

< No > no ip webauth-filter (forward-in|forward-out)

< 備 考 >

- ・ Web 認証フィルタの設定については、ip web-auth access-list コマンド(global mode)を参照してください。
- ・ Web 認証については、Web Authenticate mode を参照してください。

#### ip spi-filter

< 説 明 >

- ・ 簡易ファイウォールの一つとして、SPI (Stateful Packet Inspection) 機能をサポートします。
- ・ パケットに関連するコネクションの状態を見て、当該パケットをドロップするかしないかを定める機能です。

< 書 式 > ip spi-filter (有効)

< 初 期 値 > no ip spi-filter (無効)

< No > no ip spi-filter

< 備 考 >

- ・ コネクションの状態が、established または related の場合に、パケットの転送を許可します。
  - ・ Established とは、すでに双方向でパケットの通信がありコネクションが確立されている状態です。
  - ・ Related とは、すでに確立しているコネクションがある状態です。FTP のデータ転送等がこれに該当します。
- ・ 新しい接続でありながら、syn ビットの立っていないパケットはドロップします。
- ・ SPI は、forward in および local input の位置で適用されます。ユーザが適用位置を変更することは出来ません。

#### ipv6 spi-filter

< 説 明 > IPv6 SPI filter を設定します。

< 書 式 > ipv6 spi-filter

< 初 期 値 > no ipv6 spi-filter

< no > no ipv6 spi-filter

### interface tunnel mode

#### ip spi-filter log

##### ipv6 spi-filter log

- < 説明 > フィルタログ機能 (syslog mode 参照) を有効にします。  
パケットが、SPI フィルタにマッチした場合、syslog に出力することが出来ます。
- < 書式 > ip spi-filter log [limit <0-100>]  
ipv6 spi-filter log [limit <0-100>]
- < 初期値 > ip spi-filter log limit 10  
ipv6 spi-filter log limit 10
- < No > no ip spi-filter  
no ipv6 spi-filter
- < 備考 >
- ・limit を指定すると、1 秒当たりのログ出力数を制限します。初期値は、10 パケット / 秒です。
  - ・WAN 側からの意図しないパケットが、SPI フィルタに大量にマッチする可能性があるため、ログ数を増やす場合は、十分に注意してください。

#### netevent

- < 説明 >
- ・トラックイベントの発生時に、当該 tunnel を connect (または disconnect) することが出来ます。
- < 書式 > netevent <trackid:1-255> (connect|disconnect)  
netevent <trackid:2048-4095> (connect|disconnect)
- < no > no netevent

#### ipv6 nd accept-redirects

- < 説明 > IPv6 forwarding が無効の場合に、ICMPv6 redirects を受け入れるかどうかを指定します。
- < 書式 > ipv6 nd accept-redirects
- < 初期値 > no ipv6 nd accept-redirects
- < 備考 > IPv6 forwarding が有効な場合は、この設定に関係なく受信しません。
- < no > no ipv6 nd accept-redirects

#### ipsec policy

<説明> 当該インタフェースで使用する IPsec ローカルポリシーを設定します。

<書式> ipsec policy <local policy:1-255>

<No> no ipsec policy (|<local policy:1-255>)

<備考>

- ・各インタフェースに、IPsec ローカルポリシーを4つまで設定することができます。他のインタフェースで既に設定している IPsec ローカルポリシーは、重複して設定できません。

#### ipsec policy-ignore

<説明>

- ・IPsec policy のチェックを行わないように指定する機能です。IPsec policy として any などを指定したけれども、特定の通信のみ IPsec 化したくない場合に、この機能を使用します。

<書式> ipsec policy-ignore (|input|output)

<初期値> no ipsec policy-ignore (無効)

<No> no ipsec policy-ignore

<備考>

- ・Input を指定した場合、inbound policy check を実行しないため、IPsec 化されてくるべきパケットがドロップされてしまう現象を回避することができます。
- ・Output を指定した場合、当該インタフェースから出力されるパケットは、IPsec policy をチェックしないため平文で送信されます。

## 第7章 interface tunnel mode

### interface tunnel mode

#### QoS

< 説 明 > QoS の設定をします。

#### HTB の設定

< 書 式 > queue policy POLICYNAME bandwidth <1-1000000>

< 備 考 >

- ・HTB を設定するには、class policy コマンドで作成した class policy を指定します。
- ・存在しない class policy を指定すると、親 class のみ設定されます。該当する class policy を作成したときに、当該 HTB が設定されます。
- ・bandwidth で、class policy の全帯域幅を指定します。

#### PQ の設定

< 書 式 > queue priority-group <PRIORITY-MAP-NUMBER:1-32>

< 備 考 >

- ・PQ を設定するには、global mode で作成した priority-map を指定します。
- ・存在しない priority-map を指定すると、すべてのパケットを default class にマッピングする PQ が設定されます。該当する priority-map を作成したときに、当該 PQ が設定されます。
- ・どの class にも該当しないパケットは、default class にマッピングされます。

#### SFQ の設定

< 書 式 > queue fair-queue

#### FIFO の設定

< 書 式 > queue fifo (|limit <1-16384>)

< 備 考 > limit で FIFO キューの長さを指定することができます。

#### TBF(shaping) の設定

< 書 式 >

queue shape <RATE:1-1000000> <BUFFER:1-1000000> <LIMIT:1-1000000>

< 備 考 >

- ・<RATE:1-1000000> Shaping レート(Kbps)を指定します。
- ・<BUFFER:1-1000000> Bucket のサイズ(bytes)を指定します。
- ・<LIMIT:1-1000000> Token が利用可能になるまでにバッファすることが出来るキューの長さ(bytes)を指定します。

#### no queue

< 書 式 > no queue

< 備 考 > 上記で設定した queue を削除して、default queue (pififo\_fast) に設定します。

#### QoS (続き)

classify

<書 式> classify (input|output) route-map ROUTEMAP

<備 考>

- ・ インタフェースにルートマップを適用します。1つのインタフェースに、input と output を別々に設定することが出来ます。
- ・ input で指定したルートマップは、PRE-ROUTING(付録の Packet Traveling を参照)で適用されます。
- ・ output で指定したルートマップは、POST-ROUTING(付録の Packet Traveling を参照)で適用されます。

no classify

<書 式> no classify (|input|output)

<備 考>

- ・ インタフェースに適用したルートマップを削除します。
- ・ 「no classify」を実行すると、両方(input と output)を削除します。片方だけを削除する場合は、input または output を指定します。

**(ip|ipv6) rebound**

## &lt; 説明 &gt;

- ・下位ルータから受信したパケットを、受信インタフェースと同一インタフェースから出力(forwarding)した場合、下位ルータからNXRに対して再度パケットが送信されてくるため、下位ルータとNXRの間でTTLが「0」になるまでパケットがループします。
- ・IP rebound機能を無効にすると、受信インタフェースと送信インタフェースが同一の場合、パケットをドロップし、かつ送信元に destination unreachable を送信します。
- ・Default は、有効です(受信インタフェースと送信インタフェースが同一でもドロップしません)。

< 書 式 > (ip|ipv6) rebound

< 初 期 値 > (ip|ipv6) rebound

< no > no (ip|ipv6) rebound

**ip reassemble-output**

## &lt; 説明 &gt;

- ・インタフェースのMTU(あるいはPMTU)より大きいパケットをIP forwardingする際、フラグメントが許可されているか、または強制フラグメントが有効であれば、パケットをフラグメントして出力します。本設定有効時、NXRがリアセンブルしたパケットは、以下のようにフラグメント処理を行います。
  - fragmented packet(パケットの断片)がMTUを超える場合、リアセンブルしたパケットを再度MTUサイズにフラグメントして出力します。
  - fragmented packet(パケットの断片)がMTUより小さい場合、受信した fragmented packet のサイズで出力します。
  - パケット全体のサイズがMTUより小さい場合、リアセンブルしたパケットを出力します。

< 書 式 > ip reassemble-output

< 初 期 値 > ip reassemble-output

< no > no ip reassemble-output

## &lt; 備 考 &gt;

- ・上記の場合(本設定が有効の場合)、送信元ホストが出力したパケットのサイズと宛先ホストが受信したパケットのサイズが異なることがあります。このような状況下では、簡易なIP実装を行っているホストで通信障害になることを確認しています。これを回避するには、本設定を出力インタフェース上で無効にします。本設定が無効の場合、ホストから出力されたサイズと同じサイズでNXRからパケットを出力します。また、出力時のIPフラグメント処理は、次のようになります。
  - fragmented packet(パケットの断片)がMTUを超える場合、受信した fragmented packet をMTUサイズにフラグメントして出力します。
  - fragmented packet(パケットの断片)がMTUより小さい場合、受信した fragmented packet のサイズで出力します。
  - パケット全体のサイズがMTUより小さい場合、受信した fragmented packet をそのままのサイズで出力します。
- ・Default は、global 設定および interface 設定ともに有効です。Global 設定と interface 設定のAND条件により、本機能が有効か無効かを判定します。本設定は、IP forwardingするパケットにのみ影響します。
- ・受信時のサイズを記載しておくバッファが32個しかないため、33個以上にフラグメントされているパケットは、本機能を無効にした場合でも、ip reassemble-output が有効な場合と同様に処理します。

#### session invalid-status-drop-interface

< 説 明 >

- ・ session invalid-status-drop 機能(global mode 参照)をインタフェース毎に指定することができます。
- ・ 本機能は、default で無効です。

< 書 式 > session invalid-status-drop-interface enable

< 初 期 値 > no session invalid-status-drop-interface enable

< no > no session invalid-status-drop-interface enable

< 備 考 >

- ・ あるインタフェースに対してのみ適用したい場合は、global mode で session invalid-status-drop 機能を無効にして、かつ本機能を指定インタフェースで有効にします。以下は、tunnel 0 インタフェースに適用する場合の設定例です。

- global mode で、session invalid-status-drop を無効にします。

```
nxrg100(config)#no session invalid-status-drop enable
```

- 指定インタフェースで、本機能を有効にします。

```
nxrg100(config)#interface tunnel 0
```

```
nxrg100(config-tunnel)#session invalid-status-drop-interface enable
```

#### ip p2p-detection

< 説 明 > P2P 検出機能を有効にします (IPv4 のみ対応)。

< 書 式 > ip p2p-detection (any|winny|share|bittorrent) {log|deny}

< no > no ip p2p-detection

no ip p2p-detection (winny|share|bittorrent)

< 備 考 >

- ・ インターネットに接続しているインタフェース上でのみ有効にすることを推奨します。
- ・ 詳細については、「付録0：P2P 検出機能」を参照してください。

## 第7章 interface tunnel mode

### interface tunnel mode

#### tunnel hop-limit

- <説明> IPv6 hop-limit 値を指定します。
- <書式> tunnel hop-limit <1-255>
- <初期値> tunnel hop-limit 64
- <no> no tunnel hop-limit
- <備考> 指定のない場合は、システム初期値(64)を使用します。

#### tunnel traffic-class

- <説明> トンネルIPv6ヘッダのトラフィッククラスフィールドに設定する値を指定します。
- <書式> tunnel traffic-class <0-252>  
tunnel traffic-class inherit
- <初期値> tunnel traffic-class inherit
- <no> no tunnel traffic-class
- <備考>
- ・inheritを指定した場合、トネリングパケットのヘッダ部のToS値またはトラフィッククラスを、トンネルIPv6ヘッダのトラフィッククラスフィールドにコピーします。
  - ・値を指定する場合、0-252の範囲で指定することができます。ただし、ECNフィールドを設定することはできません。
- ECN field の扱いについては、「付録B 1.2.4.1 ECN field の扱い」を参照してください。

#### tunnel 6rd prefix

- <説明> 6rdのプレフィクスを指定します。  
通常、6rdサービスを提供しているサービスプロバイダーから割り当てられます。
- <書式> tunnel 6rd prefix X:X::/M
- <no> no tunnel 6rd prefix
- <備考> 6rd作成時に、必ず設定してください。

#### tunnel 6rdipv4 prefix-length

- <説明>
- ・RFC5569では、IPv6アドレスに埋め込むIPv4アドレス長は、32ビット固定でしたが、RFC5959では、埋め込むIPv4アドレスの長さを指定することができます。
- <書式> tunnel 6rd ipv4 prefix-length <0-32>
- <初期値> tunnel 6rd ipv4 prefix-length 0
- <no> no tunnel 6rd ipv4 prefix-length
- <備考>
- ・初期値は、0です(32ビットすべてが埋め込まれます)。
  - ・32-prefix-lengthの部分がhost部として、IPv6アドレスに埋め込まれます。この長さを変えることにより、ユーザが使用できるネットワークを格段に増やすことが出来るようになります。



# 第 8 章

---

---

interface ppp mode

## 第8章 interface ppp mode

### interface ppp mode

#### 移行 command

```
nxrg100#configure terminal
```

Enter configuration commands, one per line. End with CNTL/Z.

```
nxrg100(config)#interface ppp <0-4>
```

```
nxrg100(config-ppp)#
```

#### description

< 説 明 > interfaceの説明を記述します。

< 書 式 > description DESCRIPTION

< no > no description (|DESCRIPTION)

#### ip address

< 説 明 > インタフェースに IP アドレスを付与します。

< 書 式 > ip address A.B.C.D/M

< no > no ip address (|A.B.C.D/M)

#### ip address

< 説 明 > PPP 接続の IP アドレスを自動取得に設定します。

< 書 式 > ip address negotiated

< no > no ip address negotiated

#### ipv6 address

< 説 明 > IPv6 アドレスを設定します。

< 書 式 > ipv6 address X:X::X:X/M (|eui-64) : IPv6 address (e.g. 3ffe:506::1/48)

< 備 考 > eui-64 指定時は、ipv6-address は prefix 部のみ指定します。

ホスト部は、interface-id 設定に依存します。

LLA も interface-id 設定によって決定されます。

< no > no ipv6 address X:X::X:X/M (|eui-64)

#### ipv6 address

< 説 明 > DHCPv6 PD の設定をします。

< 書 式 > ipv6 address DHCPv6PD X:X::X:X/M (|eui-64) : DHCPv6-PD prefix name

< 備 考 >

・ ipv6-address は、sub-prefix と host 部を指定可能です。

・ PREFIX-NAME は、dhcpv6 pd で受信する prefix に名前をつけたもので、ipv6 dhcp client pd で設定します。

< no > no ipv6 address DHCPv6PD X:X::X:X/M

**bandwidth**

- < 説 明 > インタフェースの帯域幅を設定することが出来ます。  
bandwidthの最大値は、10Gbpsです。
- < 書 式 > bandwidth <1-10000000000[k/m/g]>
- < no > no bandwidth
- < 備 考 > 本機能は、OSPFのコスト計算時のみに使用します。  
基準となる帯域幅は、auto-cost コマンド(ospf mode)にて設定します。

**mtu**

- < 説 明 > MTUの値を設定します。
- < 書 式 > mtu <bytes:68-1500>
- < 初 期 値 > mtu 1454
- < no > no mtu (= Set defaults)

**ppp lcp mru**

- < 説 明 > MRUを設定します。
- < 書 式 > ppp lcp mru <bytes:128-1500>
- < 初 期 値 > ppp lcp mru 1454
- < no > no ppp lcp mru (= Set defaults)
- < 備 考 > IPv6を使用する場合は、MRUを1280以上に設定してください。

**ipv6 dhcp client**

- < 説 明 > 当該インタフェースに適用するDHCPv6クライアントのプロファイル名を指定します。
- < 書 式 > ipv6 dhcp client WORD
- < no > no ipv6 dhcp client

**ipv6 dhcp client pd**

- < 説 明 > DHCPv6 PDのprefix部に、プロファイル名を付けます。
- < 書 式 > ipv6 dhcp client pd DHCPv6-PD
- < no > no ipv6 dhcp client
- < 備 考 >
- ・DHCPv6 PDを受信するインタフェース上で設定します。
  - ・受信したDHCPv6 PDを(異なる)インタフェースに対して適用するには、ipv6 address DHCPv6-PD コマンドを使用します。
  - ・ipv6 dhcp client WORD と ipv6 dhcpv6 pd DHCPv6-PD は、どちらか一方だけ設定可能です。

**ip redirects**

<説 明>

- ・ ICMP redirect ( type=5 ) とは、同一ネットワーク上に他の最適なルートがあることを通知するためのメッセージです ( RFC792 )。
- ・ 本装置の Send redirect 機能によって、ICMP redirect の送信の有無を切り替えることが出来ます。

<書 式> ip redirects

<初 期 値> ip redirects (有効)

< No > no ip redirects (無効)

<備 考>

- ・ ICMPRedirect の例は、interface mode の ip redirects を参照して下さい。

**ip tcp adjust-mss**

<説 明>

- ・ Path MTU Discovery ( PMTUD ) 機能 ( End-to-end でフラグメントが発生しない最大の MTU を発見すること ) によって、フラグメントなしでパケットの送信を行うことが可能になります。しかし、通信の途中に存在する IPv4 機器 ( ルータ等 ) が ICMP fragment needed をフィルタリングしている場合 ( ブラックホールルータが存在する場合 ) や PMTUD 機能をサポートしない機器が存在する場合は、PMTUD 機能が適切に動作しなくなるため、MTU 超えが発生したルータ上でパケットがドロップされて、End-to-end での通信に支障をきたすこととなります。このような場合、TCP では SYN/SYN-ACK パケットの MSS フィールド値を調整することによって、サイズの大きい TCP パケットでもフラグメントなしで転送することが可能になるため、スループットの低下を抑制することが出来ます。

<書 式> ip tcp adjust-mss (auto|<500-1460:bytes>)

<初 期 値> no ip tcp adjust-mss

< No > no ip tcp adjust-mss

<備 考>

- ・ IPv4 パケット内のプロトコルが TCP の場合に有効な機能です。TCP オプションフィールドがない場合は、オプションフィールドを付与した上で MSS 値を設定します。
- ・ 本装置が自動で MSS 値を設定する場合は、auto を指定します。元の MSS 値が変更後の MSS 値より小さい場合は、値を書き換えません。
- ・ ユーザが設定する場合は、MSS 値を指定します。元の MSS 値に関係なく指定した値に強制的に変更します。
- ・ UDP、ICMP やその他のプロトコルでは、送信するアプリケーション側で DF ビットを 0 にしたり、パケットサイズを細かくして送ったりすることで対処するようにしてください。
- ・ 「no ip tcp adjust-mss」を設定すると、TCP MSS 調整機能が無効になります。

**ipv6 tcp adjust-mss**

<説 明> TCP/IPv6 の MSS 値を設定します。

<書 式> ipv6 tcp adjust-mss (auto|<bytes:500-1440>)

<初 期 値> no ipv6 tcp adjust-mss

< no > no ipv6 tcp adjust-mss

#### ip mask-reply

<説明>

・OpenViewなどの監視装置では、監視ネットワーク内の機器に対して ICMP address mask request (type=17)を送信することによって機器のインタフェースのネットマスク値を取得します(単純に、死活監視で使用する場合があります)。

・本装置では、ICMP address mask requestへの応答の有無を設定することができます。

<書式> ip mask-reply (ICMP address mask requestに応答します。)

<初期値> no ip mask-reply (ICMP address mask requestに応答しません。)

<No> no ip mask-reply

<備考>

・ICMP address mask request/replyの例は、interface modeの ip mask-replyを参照して下さい。

#### ip send-source

<説明>

・PPP interfaceに設定されている ip addressを source ipとする packetを出力する際、mainの routing tableで指定された interfaceではなく、必ず ipの所有者である ppp interfaceから出力する機能です。この機能が有効な場合、PPPの IP addressを sourceとする packetで、かつNXRより出力される packetは、IPsec policyに matchしなくなります。

・Local オプションが設定された場合、PPP send-source機能の対象が、NXRからの自発packetのみとなります。IP nat-loopback機能と併用する場合は、本機能を有効にしてください。

<書式> ip send-source (|local)

<初期値> no ip send-source

<no> no ip send-source

<備考> Defaultは、無効です。また、IPv4のみ対応しています。

**ip nat-loopback**

&lt;説明&gt;

- ・1つのglobal IPを使用して複数のWeb/Mail serverなどを公開する際、DNAT機能により内部serverへの転送を行うことがあります。このとき、同じNAT router配下の端末よりglobal IPに対してaccessしても、DNAT変換が行われなため、global IPによるaccessができません。このような場合に、ip nat-loopback機能を使用します。
- ・この機能が有効な場合、global IPを持たないinterfaceからglobal IPに対してaccessが行われた場合、NXR自身で受信せず、一度main routing tableに従って転送されます(main routingに該当routeが存在しない場合は、強制的にglobal IPが設定されているppp interfaceへと出力されます)。その後、ISP側から戻ってきたpacketをDNATすることで、NAT配下の端末からもglobal IPに対してaccessを行うことができますようになります。

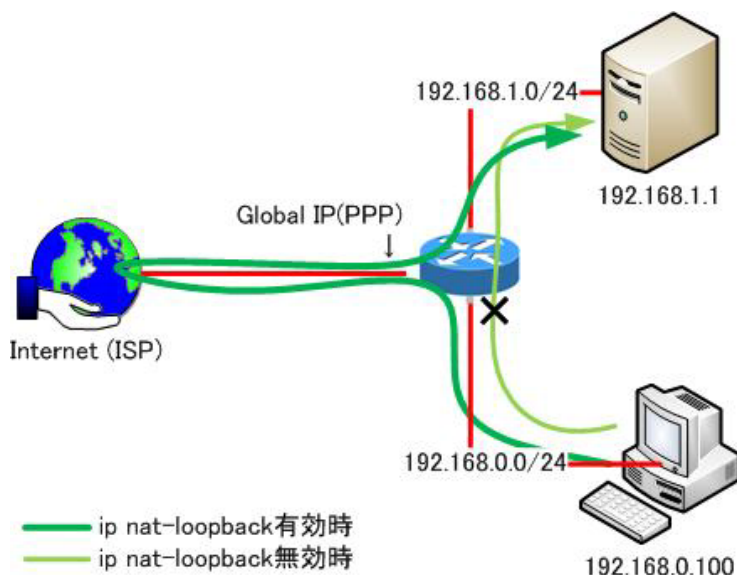
&lt;書式&gt; ip nat-loopback

&lt;初期値&gt; no ip nat-loopback

&lt;no&gt; no ip nat-loopback

&lt;備考&gt;

- ・本機能は、defaultで無効とし、PPP interface上でのみ利用することができます。
- ・ip nat-loopbackを設定しているinterface上でSPIが有効な場合は、SPIを無効にするか、またはFILTERによって通過させたいpacketを許可してください。
- ・また、該当のPPP interfaceではNAT(もしくはMasquerade)を設定してください。未設定の場合、PCより公開serverへのaccess時、ISPよりへアピンされてきたpacketが、LANからのaccess時に作成されたconntrackにmatchしてしまうため、DNATが実行されず公開serverへのaccessができません。



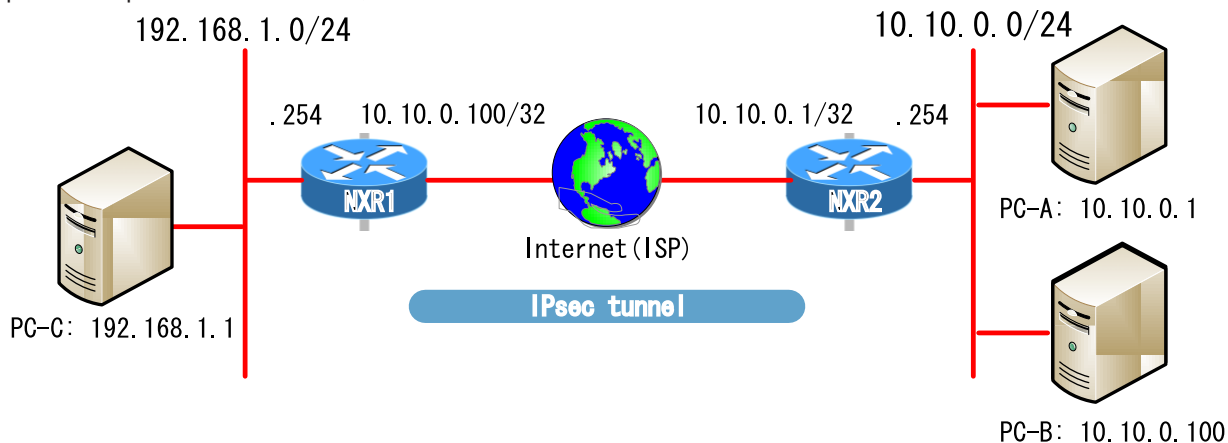
- ・NXRではGlobal IP(PPP):80に対するaccessがきた場合192.168.1.1にDNATする設定がされています。
- ・PCよりGlobal IP(PPP):80にaccessします。

## 第8章 interface ppp mode

### interface ppp mode

ip nat-loopback による address の重複への対応

ip nat-loopback を利用すると、次のような構成でも通信が可能となります。



- PC-C と PC-A、および PC-C と PC-B の通信が可能です。
- PC-A と PC-B の通信が可能です。
- 各 PC と NXR1/NXR2 の WAN IP (NXR1:10.10.0.100/NXR2:10.10.0.1) は、通信することが出来ません。

このように、LAN と WAN で通信範囲が完全に分割される構成になります。

なお、この構成で IPsec トンネルを確立するには、NXR1/NXR2 で ip send-source を設定し、IKE (および ESP) パケットが必ず PPP に出力されるようにします。

また、NXR1/NXR2 の WAN 側 IP へのデフォルトルートの設定や、対向のグローバル IP へのスタティックルートの設定を行うことは出来ません。

#### keepalive lcp-echo

- <説明> LCP echo requestによるキープアライブを有効にします。
- <書式> keepalive lcp-echo (|<interval:30-600> <failure-count:1-10>)
- <初期値> keepalive lcp-echo 30 3
- <no> no keepalive lcp-echo
- <備考>
  - ・lcp-echo request/replyの連続失敗回数が、failure countの設定回数に達すると、PPPを切断します。

#### keepalive icmp-echo

- <説明> ICMP echo requestを有効にします。
- <書式> keepalive icmp-echo (|<interval:30-600> <retry:0-10> A.B.C.D)
- <初期値> no keepalive icmp-echo
- <備考> keepalive icmp-echoは、keepalive icmp-echo 30 2と同じ
- <no> no keepalive icmp-echo

#### ip rip receive version

- <説明> RIPの受信バージョンを設定します。
- <書式> ip rip receive version (1|2) (|1|2)
- <初期値> ip rip receive version 2
- <備考> 両方指定も可能(ip rip receive version 1 2)
- <no> no ip rip receive version

#### ip rip send version

- <説明> RIPの送信バージョンを設定します。
- <書式> ip rip send version (1|2) (|1|2)
- <初期値> ip rip send version 2
- <備考> 両方指定も可能(ip rip send version 1 2)
- <no> no ip rip send version

#### ip rip split-horizon

- <説明> スプリットホライズンを設定します。
- <書式> ip rip split-horizon (|poisoned)
- <初期値> ip rip split-horizon
- <no> no ip rip split-horizon



**ip access-group**

&lt;説明&gt;

- ・global modeで設定したACLをインタフェースに適用することで、パケットフィルタリングを行うことができます。

&lt;書式&gt; ip access-group (in|out|forward-in|forward-out) IPV4-ACL-NAME

&lt;No&gt; no ip access-group (in|out|forward-in|forward-out)

&lt;備考&gt;

- ・各インタフェースへのパケットフィルタリングの適用箇所(付録のPacket Travelingを参照)は、以下の4ヶ所です。
  - in(local input) NXR自身で受信して処理するパケットを制限します。
  - out(local output) NXR自身が作成して出力するパケットを制限します。  
トンネリングされたパケットもNXR自身が作成したパケットとして認識します。
  - forward-in NXRが当該インタフェースで受信してforwardingするパケットを制限します。
  - forward-out NXRが受信して当該インタフェースへforwardingするパケットを制限します。
- ・mac指定のあるACLは、outおよびforward-outに設定することは出来ません。

**ipv6 access-group**

&lt;説明&gt; アクセスグループにIPv6アクセスリストを追加します。

&lt;書式&gt; ipv6 access-group (in|out|forward-in|forward-out) IPV4-ACL-NAME

&lt;初期値&gt; no ipv6 access-group (in|out|forward-in|forward-out)

&lt;no&gt; no ipv6 access-group (in|out|forward-in|forward-out)

**ip masquerade**

&lt;説明&gt;

- ・インタフェースよりパケットを出力する際に、パケットの送信元IPv4アドレスを出力インタフェースのIPv4アドレスに自動変換する機能です。

&lt;書式&gt; ip masquerade (有効)

&lt;初期値&gt; no ip masquerade(無効)

&lt;No&gt; no ip masquerade

&lt;備考&gt;

- ・すべてのインタフェース(Ethernet/VLAN/PPP/Tunnel)で設定することが出来ます。
- ・TCP/UDP/ICMPのみ対応しています。その他のプロトコルに関しては、動作は保証しません。
- ・IPv6パケットは、IPマスカレードの対象外です。
- ・forward out/local outputフィルタリング適用後のパケットに、IPマスカレードを適用します。

**ip (snat-group|dnat-group)**

&lt;説明&gt;

- ・global modeで設定したSNATまたはDNATルールをインタフェースに適用することで、Static NATを動作させることが出来ます。
- ・SNATは、パケットの出力時に適用されます。DNATは、パケットの入力時に適用されます。

&lt;書式&gt; ip (snat-group|dnat-group) NAT-NAME

&lt;No&gt; no ip (snat-group|dnat-group)

&lt;備考&gt; NATルールの設定は、ip snat/ip dnat)コマンド(global mode)で行います。

#### ip webauth-filter

<説明>

- ・Web 認証フィルタをインタフェースに適用すると、ある特定のホスト、ネットワークやインタフェースについて、Web 認証せずに通信することが可能となります。
- ・Web 認証フィルタは、各インタフェースにつき、IN/OUTをそれぞれ一つずつ設定することができます。Default の設定はありません。

<書式> ip webauth-filter (forward-in|forward-out) WEBAUTH-ACL-NAME

< No > no ip webauth-filter (forward-in|forward-out)

<備考>

- ・Web 認証フィルタの設定については、ip web-auth access-list コマンド (global mode) を参照してください。
- ・Web 認証については、Web Authenticate mode を参照してください。

#### ip spi-filter

<説明>

- ・簡易ファイウォールの一つとして、SPI (Stateful Packet Inspection) 機能をサポートします。
- ・パケットに関連するコネクションの状態を見て、当該パケットをドロップするかしないかを定める機能です。

<書式> ip spi-filter (有効)

<初期値> no ip spi-filter (無効)

< No > no ip spi-filter

<備考>

- ・コネクションの状態が、establishedまたはrelatedの場合に、パケットの転送を許可します。
  - ・Establishedとは、すでに双方向でパケットの通信がありコネクションが確立されている状態です。
  - ・Relatedとは、すでに確立しているコネクションがある状態です。FTPのデータ転送等がこれに該当します。
- ・新しい接続でありながら、synビットの立っていないパケットはドロップします。
- ・SPIは、forward inおよびlocal inputの位置で適用されます。ユーザが適用位置を変更することは出来ません。

#### ipv6 spi-filter

<説明> IPv6 SPI filterを設定します。

<書式> ipv6 spi-filter

<初期値> no ipv6 spi-filter

< no > no ipv6 spi-filter

**ip spi-filter log****ipv6 spi-filter log**

- < 説 明 > フィルタログ機能 ( syslog mode 参照 ) を有効にします。  
パケットが、SPI フィルタにマッチした場合、syslog に出力することができます。
- < 書 式 > ip spi-filter log [limit <0-100>]  
ipv6 spi-filter log [limit <0-100>]
- < 初 期 値 > ip spi-filter log limit 10  
ipv6 spi-filter log limit 10
- < No > no ip spi-filter  
no ipv6 spi-filter
- < 備 考 >
- ・ limit を指定すると、1秒当たりのログ出力数を制限します。初期値は、10パケット / 秒です。
  - ・ WAN 側からの意図しないパケットが、SPI フィルタに大量にマッチする可能性があるため、ログ数を増やす場合は、十分に注意してください。

**ppp authentication**

- < 説 明 > PPP の認証プロトコルを設定します。
- < 書 式 > ppp authentication (chap|pap|auto)
- < 初 期 値 > ppp authentication auto
- < no > no ppp authentication (= ppp authentication auto)

**ppp username**

- < 説 明 > PPP 接続のユーザー ID とパスワードを設定します。
- < 書 式 > ppp username USERID password (|hidden) PASSWORD  
ppp username USERID
- < no > no ppp username
- < 備 考 >
- ・ パスワードは、1-95文字以内で設定してください。使用可能な文字は、英数字および!\$#%\*+-.\_:;(){}[]^~@`<>%?です。
  - ・ ppp account コマンド ( global ノード ) で設定した USERID と PASSWORD を使用する場合は、USERID のみを指定します。
  - ・ パスワードに「?」を入力する場合は、「Ctrl」+「v」を入力してから、「?」を入力してください。

**ppp auto-connect**

- < 説 明 > PPP の自動接続を有効にします。
- < 書 式 > ppp auto-connect <seconds:10-600>
- < 初 期 値 > ppp auto-connect 60
- < no > no ppp auto-connect

#### NCP

##### ppp ncp max-configure

- < 説 明 > IPCP configuration request の最大再送回数(初期値 : 10 回)を設定します。  
再送間隔は 3 秒(固定)です。
- < 書 式 > ppp ncp max-configure <1-20>
- < 初 期 値 > ppp ncp max-configure 10
- < no > no ppp ncp max-configure

##### ppp ncp max-failure

- < 説 明 > configuration request 送信 / 受信の最大失敗回数 ( 初期値 : 5 回 ) を設定します。
- < 書 式 > ppp ncp max-failure <1-255>
- < 初 期 値 > ppp ncp max-failure 5
- < no > no ppp ncp max-failure
- < 備 考 >

- ・再送回数は、timeout によってインクリメントするため、NAK を受信して再度 configuration request を送信するような場合は再送回数としてカウントしません。したがって、configuration request の送信に対して、RAS が NAK を返信し続けると、NCP が終了しないことになります。
- ・configuration request の送信 + NAK の受信を max failure 回数繰り返すと、それ以降のパケットをすべて reject し、request に対する応答 ( 情報 ) はすべて無視します。以降の configuration request パケットには、オプションを含まない形で送信し、応答で受信した情報 ( IP アドレス ) を元に再度 configuration request を送信します。この configuration request に対する ACK 受信によって、IPCP が完了します。
- ・configuration request の受信 + NAK による応答の場合、max failure 回数目の configuration request の受信に対して、configuration reject で応答します。

##### ppp ncp max-terminate

- < 説 明 > configuration request 送信 / 受信の最大失敗回数 ( 初期値 : 5 回 ) を設定します。
- < 書 式 > ppp ncp max-terminate <1-10>
- < 初 期 値 > ppp ncp max-terminate 2
- < no > no ppp ncp max-terminate

上記設定を有効にするには、IPCP/IPv6CP を enable にしてください。

## 第8章 interface ppp mode

### interface ppp mode

#### ppp ipcp enable

- <説明> IPCPを有効にします。
- <書式> ppp ipcp enable
- <初期値> ppp ipcp enable
- <no > no ppp ipcp enable

#### ppp ipcp dns

- <説明> IPCPのDNSオプションを設定します。
- <書式> ppp ipcp dns accept  
ppp ipcp dns reject  
ppp ipcp dns <primary:A.B.C.D> (|<secondary:A.B.C.D>)
- <初期値> ppp ipcp dns accept
- <no > no ppp ipcp dns
- <備考> acceptを指定した場合、プロバイダから自動的に割り当てられるDNSを使用します。  
rejectを指定した場合、プロバイダから割り当てられるDNSを使用しません。  
IPアドレスを指定して、DNSを手動で設定することも出来ます。  
WINSサーバオプションには対応していません。

#### ppp ipcp ip request

- <説明> IPCPでIPアドレスをリクエストします。
- <書式> ppp ipcp ip request
- <初期値> no ppp ipcp ip request
- <no > no ppp ipcp ip request
- <備考> ip addressコマンドで指定したIPをIPCPでrequestします。

#### ppp ipv6cp enable

- <説明> IPv6CPを有効にします。
- <書式> ppp ipv6cp enable
- <初期値> no ppp ipv6cp enable
- <no > no ppp ipv6cp enable (無効)

#### ppp ipv6cp id

- <説明> IPv6CPインタフェースIDを設定します。
- <書式> ppp ipv6cp id X:X::X:X  
ppp ipv6cp id ethernet <0-2>
- <初期値> no ppp ipv6cp id
- <備考> 指定ない場合は、eth0のmacを使用します。この設定によりLLAが決定されます。
- <no > no ppp ipv6cp id

## 第8章 interface ppp mode

### interface ppp mode

#### ppp on-demand

- <説明> On-demand PPP を設定します。
- <書式> ppp on-demand
- <no> no ppp on-demand
- <備考> Mobile/PPPoE/BRI 使用時に、本機能を有効にすることが出来ます。  
L2TP、IPv6CP 有効時は、無視されます。

#### ppp idle-timeout

- <説明>
  - ・idle-timeout で設定した時間内に、IP パケットの送受信がない場合、PPP を切断する（あるいは on-demand 状態へと遷移する）機能です。
  - ・idle-timeout は、PPP 上での IP/IPv6 パケットの送受信のみで更新します。
  - ・LCP echo-request/reply は、idle-timeout の更新対象ではありません。
- <書式> ppp idle-timeout (<sec:30-86400>|)
- <備考> ondemand 有効時 (l2tp, ipv6cp 時は無視します)、時間指定ない場合は 180sec です。  
ondemand 無効時でも動作します。
- <no> no ppp idle-timeout (ondemand 有効時は、ppp idle-timeout 180)

#### ppp idle-timeout & system sleep

- <説明> PPP idle-timeout による PPP 切断時、system sleep 状態に移行します。
- <書式> ppp idle-timeout <30-86400> system sleep  
ppp idle-timeout <30-86400> system sleep timer <1-31536000>  
ppp idle-timeout <30-86400> system sleep schedule <NUM>
- <備考> timer を設定しない場合は、365 日間 (31,536,000[sec]) が設定されます。  
スケジュール機能で resume させる場合は、resume の schedule 番号を指定します。

#### netevent

- <説明>
  - ・トラックイベントの発生時に、当該 ppp を connect (または disconnect、あるいは reconnect) することが出来ます。
- <書式> netevent <trackid:1-255> (connect|disconnect|reconnect)  
netevent <trackid:2048-4095> (connect|disconnect|reconnect)
- <no> no netevent

#### ipv6 nd accept-redirects

- <説明>
  - ・IPv6 forwarding が無効の場合に、ICMPv6 redirects を受け入れるかどうかを指定します。
- <書式> ipv6 nd accept-redirects
- <初期値> no ipv6 nd accept-redirects
- <備考> IPv6 forwarding が有効な場合は、この設定に関係なく受信しません。
- <no> no ipv6 nd accept-redirects

**ipsec policy**

< 説 明 > 当該インタフェースで使用する IPsec ローカルポリシーを設定します。

< 書 式 > ipsec policy <local policy:1-255>

< No > no ipsec policy (|<local policy:1-255>)

< 備 考 >

- ・各インタフェースに、IPsec ローカルポリシーを4つまで設定することが出来ます。他のインタフェースで既に設定している IPsec ローカルポリシーは、重複して設定できません。

**ipsec policy-ignore**

< 説 明 >

- ・IPsec policy のチェックを行わないように指定する機能です。IPsec policy として any などを指定したけれども、特定の通信のみ IPsec 化したくない場合に、この機能を使用します。

< 書 式 > ipsec policy-ignore (|input|output)

< 初 期 値 > no ipsec policy-ignore (無効)

< No > no ipsec policy-ignore

< 備 考 >

- ・Input を指定した場合、inbound policy check を実行しないため、IPsec 化されてくるべきパケットがドロップ されてしまう現象を回避することができます。
- ・Output を指定した場合、当該インタフェースから出力されるパケットは、IPsec policy をチェックしないため平文で送信されます。

**ipsec hold-sa**

< 説 明 >

- ・PPP 上で IPsec を利用する場合に、PPP 切断と共に IPsec SA を削除するかどうかを指定する機能です。
- ・PPP の IP が動的に割り当てられる場合、PPP の down が発生すると、IPsec SA の削除が行われます。このとき、NXR 側から切断する場合は、PPP 切断前に delete SA 送信を行い、その後 PPP 切断処理を行います。対向から切断される場合や障害によって切断される場合は、delete SA の送信処理は実行されません。
- ・一方、PPP の IP address が固定割り当ての場合は、PPP 切断時に IPsec SA を削除しません。しかし、本機能が無効となっている場合は、動的 IP の場合と同様、PPP 切断と共に IPsec SA の削除を行います。この際、NXR 側から切断する場合は、delete SA を送信します。

< 書 式 > ipsec hold-sa

< 初 期 値 > ipsec hold-sa

< no > no ipsec hold-sa

< 備 考 >

- ・本機能は、default で有効です。
- ・本機能の有効 / 無効は、固定 IP の場合のみ影響します。動的 IP の場合は、本機能の有効 / 無効に関らず、上記の動作となります。

## 第8章 interface ppp mode

### interface ppp mode

#### QoS

< 説 明 > QoSの設定をします。

#### HTBの設定

< 書 式 > queue policy POLICYNAME bandwidth <1-1000000>

< 備 考 >

- ・HTBを設定するには、class policy コマンドで作成した class policy を指定します。
- ・存在しない class policy を指定すると、親 class のみ設定されます。該当する class policy を作成したときに、当該HTBが設定されます。
- ・bandwidth で、class policy の全帯域幅を指定します。

#### PQの設定

< 書 式 > queue priority-group <PRIORITY-MAP-NUMBER:1-32>

< 備 考 >

- ・PQを設定するには、global mode で作成した priority-map を指定します。
- ・存在しない priority-map を指定すると、すべてのパケットを default class にマッピングする PQ が設定されます。該当する priority-map を作成したときに、当該 PQ が設定されます。
- ・どの class にも該当しないパケットは、default class にマッピングされます。

#### SFQの設定

< 書 式 > queue fair-queue

#### FIFOの設定

< 書 式 > queue fifo (||limit <1-16384>)

< 備 考 > limit で FIFO キューの長さを指定することができます。

#### TBF(shaping)の設定

< 書 式 >

queue shape <RATE:1-1000000> <BUFFER:1-1000000> <LIMIT:1-1000000>

< 備 考 >

- ・<RATE:1-1000000> Shaping レート(Kbps)を指定します。
- ・<BUFFER:1-1000000> Bucket のサイズ(bytes)を指定します。
- ・<LIMIT:1-1000000> Tokenが利用可能になるまでにバッファすることが出来るキューの長さ(bytes)を指定します。

#### no queue

< 書 式 > no queue

< 備 考 > 上記で設定した queue を削除して、default queue (pfifo\_fast) に設定します。



#### QoS (続き)

##### classify

<書 式> classify (input|output) route-map ROUTEMAP

##### <備 考>

- ・ インタフェースにルートマップを適用します。1つのインタフェースに、input と output を別々に設定することが出来ます。
- ・ input で指定したルートマップは、PRE-ROUTING(付録の Packet Traveling を参照)で適用されます。
- ・ output で指定したルートマップは、POST-ROUTING(付録の Packet Traveling を参照)で適用されます。

##### no classify

<書 式> no classify ([input|output])

##### <備 考>

- ・ インタフェースに適用したルートマップを削除します。
- ・ 「no classify」を実行すると、両方(input と output)を削除します。片方だけを削除する場合は、input または output を指定します。

## 第8章 interface ppp mode

### interface ppp mode

#### dialer

<説明> ダイヤルアップの設定をします。

<書式>

接続先電話番号

```
dial-up string XXXXXXXXX
```

接続先電話番号の削除

```
no dial-up string
```

dialup timeout (default:60sec)

```
dial-up timeout <sec:30-300>
```

dialup timeout の初期化

```
no dial-up timeout
```

#### mobile

<説明> 3Gデータ通信カードの設定をします。

<書式>

APN設定

```
mobile apn XXXX cid XX pdp-type (ip|ppp)
```

APN設定の初期化 / 削除 (defaultにもどるか消去されるかは3G端末に依存します)

```
no mobile apn
```

<備考>

・NXR-G100/KTで、内蔵LTEモジュールを利用する場合、APN情報を初期化するには、以下のコマンドをすべて実行してください。

```
no mobile apn (interface ppp mode)
```

```
no mobile 1 ppp (global mode)
```

```
clear mobile 1 (または、reset mobile 1) (view mode)
```

no mobile apn, no mobile 1 pppを実行した後に、mobile error-recovery-resetによるリセットが発生した場合も、APN情報が初期化されます。

接続時間制限

```
mobile limit time <sec:30-21474836>
```

接続時間制限の無効化

```
no mobile limit time
```

再接続時間制限

```
mobile limit reconnect <sec:30-86400>
```

再接続時間制限の無効化

```
no mobile limit reconnect
```

#### peer neighbor-route

< 説 明 >

・ IPCP によって peer ip address が割り当てられた際に、その address に対する route を設定するかどうかを制御します。Default は、有効です。

< 書 式 > peer neighbor-route

< 初 期 値 > peer neighbor-route

< no > no peer neighbor-route

< 備 考 >

・ PPP において ICMP keepalive が有効で、かつ送信先を peer ip に設定している場合、本設定を無効にすると peer ip へ到達できず PPP の切断が発生することが考えられます。したがって、ICMP keepalive の送信先を peer ip としている場合は、本設定を有効のまま使用することを推奨します。

**(ip|ipv6) rebound**

## &lt; 説明 &gt;

- ・下位ルータから受信したパケットを、受信インタフェースと同一インタフェースから出力(forwarding)した場合、下位ルータからNXRに対して再度パケットが送信されてくるため、下位ルータとNXRの間でTTLが「0」になるまでパケットがループします。
- ・IP rebound機能を無効にすると、受信インタフェースと送信インタフェースが同一の場合、パケットをドロップし、かつ送信元にdestination unreachableを送信します。
- ・Defaultは、有効です(受信インタフェースと送信インタフェースが同一でもドロップしません)。

< 書式 > (ip|ipv6) rebound

< 初期値 > (ip|ipv6) rebound

< no > no (ip|ipv6) rebound

**ip reassemble-output**

## &lt; 説明 &gt;

- ・インタフェースのMTU(あるいはPMTU)より大きいパケットをIP forwardingする際、フラグメントが許可されているか、または強制フラグメントが有効であれば、パケットをフラグメントして出力します。本設定有効時、NXRがリアセンブルしたパケットは、以下のようにフラグメント処理を行います。
  - fragmented packet(パケットの断片)がMTUを超える場合、リアセンブルしたパケットを再度MTUサイズにフラグメントして出力します。
  - fragmented packet(パケットの断片)がMTUより小さい場合、受信したfragmented packetのサイズで出力します。
  - パケット全体のサイズがMTUより小さい場合、リアセンブルしたパケットを出力します。

< 書式 > ip reassemble-output

< 初期値 > ip reassemble-output

< no > no ip reassemble-output

## &lt; 備考 &gt;

- ・上記の場合(本設定が有効の場合)、送信元ホストが出力したパケットのサイズと宛先ホストが受信したパケットのサイズが異なることがあります。このような状況下では、簡易なIP実装を行っているホストで通信障害になることを確認しています。これを回避するには、本設定を出力インタフェース上で無効にします。本設定が無効の場合、ホストから出力されたサイズと同じサイズでNXRからパケットを出力します。また、出力時のIPフラグメント処理は、次のようになります。
  - fragmented packet(パケットの断片)がMTUを超える場合、受信したfragmented packetをMTUサイズにフラグメントして出力します。
  - fragmented packet(パケットの断片)がMTUより小さい場合、受信したfragmented packetのサイズで出力します。
  - パケット全体のサイズがMTUより小さい場合、受信したfragmented packetをそのままのサイズで出力します。
- ・Defaultは、global設定およびinterface設定ともに有効です。Global設定とinterface設定のAND条件により、本機能が有効か無効かを判定します。本設定は、IP forwardingするパケットにのみ影響します。
- ・受信時のサイズを記載しておくバッファが32個しかないため、33個以上にフラグメントされているパケットは、本機能を無効にした場合でも、ip reassemble-outputが有効な場合と同様に処理します。

#### session invalid-status-drop-interface

< 説 明 >

- ・ session invalid-status-drop機能(global mode参照)をインタフェース毎に指定することができます。
- ・ 本機能は、defaultで無効です。

< 書 式 > session invalid-status-drop-interface enable

< 初 期 値 > no session invalid-status-drop-interface enable

< no > no session invalid-status-drop-interface enable

< 備 考 >

- ・ あるインタフェースに対してのみ適用したい場合は、global modeで session invalid-status-drop機能を無効にして、かつ本機能を指定インタフェースで有効にします。以下は、ppp 0インタフェースに適用する場合の設定例です。

- global modeで、session invalid-status-dropを無効にします。

```
nxrg100(config)#no session invalid-status-drop enable
```

- 指定インタフェースで、本機能を有効にします。

```
nxrg100(config)#interface ppp 0
```

```
nxrg100(config-ppp)#session invalid-status-drop-interface enable
```

#### メールヘッダ部の設定(メール送信機能)

<説明>

- ・送信するメールの各ヘッダ部に設定する値を指定します。本設定は、インタフェース毎 (PPP <0-4>) に指定することが出来ます。

<備考>

- ・メール送信機能の詳細については、mail server modeを参照してください。

#### mail send server

<説明> 本設定で使用するメールサーバの番号を指定します。

<書式> mail send server <0-2>

< No > no mail send server

<備考> メールサーバの設定については、mail serve modeを参照してください。

#### mail send from

<説明> 送信元メールアドレスを設定します。

<書式> mail send from WORD

< No > no mail send from

<備考>

- ・WORDには、送信元メールアドレス (例: centurysys@xxx.isp.ne.jp) を指定します。
- ・mail send from コマンドで送信元メールアドレスを指定しない場合は、mail from コマンド(global mode)で指定した送信元メールアドレスを使用します。

#### mail send to

<説明> 送信先メールアドレスを設定します。

<書式> mail send to WORD

< No > no mail send to

<備考>

- ・WORDには、送信先メールアドレス (例: user@centurysys.co.jp) を指定します。
- ・mail send to コマンドで送信先メールアドレスを指定しない場合は、mail to コマンド(global mode)で指定した送信先メールアドレスを使用します。

#### mail send subject

<説明> メール の件名を設定します。指定しない場合は、既定のフォーマットを使用します。

<書式> mail send subject LINE

< No > no mail send subject

<備考>

- ・LINEを指定しない場合は、既定のフォーマットを使用します。以下に例を示します。

ppp0の接続時: ppp0 was connected

ppp0の切断時: ppp0 was disconnected

#### no mail send

<説明> 上記の設定を一括削除することができます。

<書式> no mail send

#### ip p2p-detection

- < 説明 > P2P 検出機能を有効にします (IPv4 のみ対応)。
- < 書式 > ip p2p-detection (any|winny|share|bittorrent) {log|deny}
- < no > no ip p2p-detection  
no ip p2p-detection (winny|share|bittorrent)

#### < 備考 >

- ・インターネットに接続しているインタフェース上でのみ有効にすることを推奨します。
- ・詳細については、「付録0：P2P 検出機能」を参照してください。

#### pppoe service-name

- < 説明 >
- ・ISP 名やサービスの品質・分類を表す場合に使用する service-name tag を指定することができます。
- < 書式 > pppoe service-name
- < no >
- ・Default では、未設定です。未設定の場合、任意のサービスを受け入れることができます。
  - ・設定する場合は、必ずサービスプロバイダーより指定された service-name を設定します。service-name が不一致の場合、PPPoE 接続に失敗します。

# 第 9 章

---

---

dns mode



**移行 command**

dns modeに移行します。

```
nxrg100#configure terminal
```

Enter configuration commands, one per line. End with CNTL/Z.

```
nxrg100(config)#dns
```

```
nxrg100(dns-config)#
```

**service**

< 説 明 > DNSサービスを有効にします。

< 書 式 > service enable

**address**

< 説 明 > DNSサーバのIPアドレスを設定します。

< 書 式 > address A.B.C.D

address X:X::X:X

< 初 期 値 > no address

< 備 考 > 最大4つまで設定可能

< no > no address (A.B.C.D|X:X::X:X)

< 備 考 > noの場合でも、PPPやDHCPでDNSアドレスを取得している場合は、cache/proxy有効。

**priority**

< 説 明 > DNSサーバのプライオリティを設定します。

< 書 式 > priority (user|ppp<0-4>|dhcp|dhcpv6) <priority:0-255>

< 初 期 値 > すべて20

< no > no priority (user|ppp<0-4>|dhcp|dhcpv6)

(=no priority (user 20|ppp <0-4> 20|dhcp 20|dhcpv6 20))

< 備 考 >

- ・同一priorityの場合の優先度: user > ppp4 > ppp3 > ppp2 > ppp1 > ppp0 > dhcp > dhcpv6

- ・dhcp6においては、現在では、dhcp6-pdを使用したDNS serverの割り当てをサポートします。

- ・0の場合は、当該アドレスを使用しません。

**root**

< 説 明 > root DNSサーバを使用する / しないを設定します。

< 書 式 > root enable

< 備 考 > 設定されている全てのDNSに対して名前解決できなかった場合に、rootDNSにquery転送する

< no > no root enable

**timeout**

< 説 明 > DNSのタイムアウト値を設定します。

< 書 式 > timeout <seconds:5-30>

< 初 期 値 > timeout 30

< no > no timeout (=timeout 30)

**limitation enable**

- < 説明 > DNSサーバ限定機能を有効にします。
- < 書式 > limitation enable
- < no > no limitation enable
- < 備考 > enableにした場合、指定DNSサーバ以外への再帰問い合わせをしません。

**zone address**

- < 説明 > 設定された domain の問合せに対して、指定した DNS server への問合せを行います。
- < 書式 > zone <1-5> address A.B.C.D
- < no > no zone <1-5> address (A.B.C.D|)
- < 備考 > zone address は、最大2つまで設定可能です。  
address, domain が各1つ以上のときに設定が有効になります。  
zone 設定が変更された場合は、exit 時に DNS キャッシュをクリアします。

**zone domain**

- < 説明 > 設定された domain の問合せに対して、指定した DNS server への問合せを行います。
- < 書式 > zone <1-5> domain WORD
- < no > no zone <1-5> domain (WORD|)
- < 備考 > zone domain は、最大3つまで設定可能です。  
address, domain が各1つ以上のときに設定が有効になります。  
先頭の . は設定可能ですが、それ以降は fqdn 形式で設定します。  
ホスト名は設定できません。また、最大文字数は125文字です。

**zone limitation**

- < 説明 > 指定した特定の domain 向けの DNS server に対する問合せで名前解決できない場合、それ以上は問合せません。
- < 書式 > zone <1-5> limitation enable
- < 初期値 > zone <1-5> limitation enable
- < no > no zone <1-5> limitation enable

**domain-search**

- < 説明 > 有効にすると、取得したドメインサーチリストに従って、DNSサーバを使用します。
- < 書式 > domain-search enable
- < no > no domain-search enable
- < 備考 >
- ・有効の場合、Domain search list で受信した domain を含むアドレスを解決する際、取得したDNSサーバに対して名前解決を試行します。
  - ・無効の場合、Domain search list で受信した domain を含むアドレスを解決する際、priority の優先順位に従って名前解決を試行します。

**min-ttl**

< 説 明 >

- ・Minimum TTLより小さいTTLを持つレコードを受信した場合、Minimum TTLを使用します。

< 書 式 > min-ttl <120-2147483647>

< No > no min-ttl

< 初 期 値 > min-ttl 120(sec)

**max-ttl**

< 説 明 >

- ・Maximum TTLより大きいTTLを持つレコードを受信した場合、Maximum TTLを使用します。

< 書 式 > max-ttl <120-2147483647>

< No > no max-ttl

< 初 期 値 > min-ttl 604800(sec)

**host-ttl**

< 説 明 > ip hostで応答するアドレスのTTLを設定します。

< 書 式 > host-ttl <120-2147483647>

< No > no host-ttl

< 初 期 値 > host-ttl 86400

**host-ttl**

< 説 明 > ip hostで応答するアドレスのTTLを設定します。

< 書 式 > host-ttl <120-2147483647>

< No > no host-ttl

< 初 期 値 > host-ttl 86400

**edns-query**

< 説 明 > EDNS0機能を有効にします。

< 書 式 > edns-query enable (有効)

< No > no edns-query enable (無効)

< 初 期 値 > no edns-query enable

< 備 考 >

- ・DNSでは、最大512バイトまでのUDPパケットを送信することができます。しかしながら、このサイズは、IPv4アドレスでの使用を前提としているため、IPv6アドレス使用時は、512バイトを超えることが考えられます。
- ・EDNS0を有効にすると、DNSサーバへの要求時に、クライアント側で受信可能なUDPパケットの最大データサイズを通知することによって、512バイトを超えるDNSパケットを扱うことが可能になります。

# 第 10 章

---

---

l2tp mode

**L2TP (L2TPv2) 機能概要**

- ・ LAC として、OCN IPv6 サービスに接続する場合や、LNS として call を受けた場合に、PPP フレームを L2TP によってトンネリングし、リモートの IP/IPv6 ネットワークに接続します。
- ・ LAC として動作する場合、ISP 側で用意された LNS へ L2TP トンネル / セッションを確立後、PPP の確立を行います。LNS として動作する場合、LCCE から SCCRQ を受け取ると、L2TP トンネル / セッションを確立後、PPP の確立を行います。LNS モードの場合、本装置から接続を行うことはありません。
- ・ 本装置の L2TP (L2TPv2) は、RFC2661 に準拠しています。

**移行 command**

l2tp mode に移行します。

```
nxrg100#configure terminal
```

Enter configuration commands, one per line. End with CNTL/Z.

```
nxrg100(config)#l2tp <0-1>
```

```
nxrg100(config-l2tp)#
```

**L2TP mode**

- ・ L2TP tunnel(peer)設定毎に LAC/LNS のいずれかのモードを指定することが出来ます。Default では LAC として動作します。ただし、対向のアドレスとして any を設定した場合は、強制的に LNS モードとして動作します。

**tunnel mode**

<説明> L2TP トンネルモードの設定を行います。

<書式> tunnel mode (lns|lac)

<初期値> tunnel mode lac

<備考>

- ・ ppp account (global mode) 設定状態で、LAC モードを指定すると、ppp account が有効になります。
- ・ ppp account 設定状態で LNS モードに変更すると、ppp account が無効になります (ppp は切断されます)。
- ・ virtual-template 設定状態で lac モードに変更すると、virtual-template が無効になります (該当する ppp clone が切断されます)。
- ・ virtual-template 設定状態で lns モードに変更すると、virtual-template が有効になります。

**コントロールメッセージの再送回数とタイムアウト**

- ・ コントロールメッセージの再送回数は、5回 (default) です。再送が発生すると、再送毎に再送間隔が 2 倍に増えます。初回のメッセージタイムアウトは 1 秒です。また、最大再送間隔は 8 秒です。
- ・ したがって、コントロールメッセージを送信してから、タイムアウト (down) と判断するまでの時間は、31 秒 (= 1 + 2 + 4 + 8 + 8 + 8) です。なお、再送回数は、1 ~ 1000 回の間で変更することができます。

**tunnel retransmit**

<説明>

- ・ コントロールメッセージを送信してから、タイムアウトまでのリトライ回数を設定します。

<書式> tunnel retransmit retries <max:1-1000>

<初期値> tunnel retransmit retries 5

<no> no tunnel retransmit retries (=tunnel retransmit retries 5)

**L2TP Keepalive (Hello)**

- L2TP トンネルの接続性をチェックするために、定期的に keepalive を送信します。送信間隔は 60 秒 (default) で、0 ~ 1000 秒の範囲で変更することが出来ます。0 を設定した場合は、hello を送信しません。
- Hello の送信タイマーがタイムアウトする前に、LNS からコントロールメッセージ / データメッセージを受信した場合、本装置内部の hello 送信タイマーを再スケジュールします。したがって、LNS から L2TP パケットを受信している間は、本装置から hello を送信しません。

**tunnel hello**

- <説明> Hello インターバルを設定します。
- <書式> tunnel hello <sec:0-1000>
- <初期値> tunnel hello 60
- <no> no tunnel hello
- <備考> no tunnel hello (=tunnel hello 0) の場合、hello パケットを送出しません。

**L2TP port number**

- 一部の他社製ブロードバンドルータの配下に本装置を設置した場合、L2TP トンネルを確立する際に、source port UDP/1701 を使用すると、L2TP/PPP セッションが確立できません。その対策として、L2TP で使用する source port 番号を変更することが出来ます。
- L2TP では、source port として UDP/4001 (default) を使用し、destination port として UDP/1701 (default) を使用します。source port/destination port 共に、UDP/1024 ~ 65535 の範囲で変更することが出来ます。
- L2TPv3 を UDP 上で使用する場合、L2TPv3 と L2TPv2 (本機能) に、それぞれ異なる port 番号を設定してください。

**udp source-port**

- <説明> L2TP で使用する UDP の source port 番号を指定します。
- <書式> l2tp udp source-port <src\_port:1024-65535>
- <初期値> l2tp udp source-port 40001
- <備考> 本機能は、global mode で設定します。

**udp port**

- <説明> L2TP で使用する UDP の destination port 番号を指定します。
- <書式> tunnel udp port <dst\_port:1024-65535>
- <no> no tunnel udp port
- <初期値> tunnel udp port 1701

**接続先の指定**

- 接続先アドレスとして、LAC の場合は IPv4/FQDN を、LNS の場合は any を指定することが出来ます。
- any 指定時は、対向のアドレスを他の機能（本バージョンでは IPsec）から取得し、そのアドレスが L2TP に登録されることで、当該アドレスからの L2TP 接続が可能となります。この場合、L2TP トンネル / セッションの down が発生すると、IPsec に対してトンネルダウンの指示を行います。
- LAC モードで対向アドレスとして FQDN を指定した場合、SCCRQ を送信する毎に、DNS サーバに対して IPv4 アドレスの名前解決を行います。したがって、FQDN を指定した場合、接続中または接続の途中で IPv4 アドレスが変更になっても、L2TP トンネル / セッションの接続先は、すぐには変更されません。再接続時に、新しい IPv4 アドレスに対して接続を試みます。
- IPv6 over PPP を L2TP にてトンネリングすることは可能ですが、転送用プロトコルとして IPv6 を使用することはできません。

**tunnel**

< 説 明 > tunnel 接続先のアドレスを設定します。

address (A.B.C.D|FQDN)

< 書 式 > tunnel address (A.B.C.D | FQDN)

address any ipsec

< 書 式 > tunnel address any ipsec

< 備 考 >

- any 指定時、bind するプロトコル(ipsec)を指定することが出来ます。IPsec の確立した client から接続のみを許可します。
- 接続タイムアウト
  - tunnel address any ipsec を指定した場合、IPsec からのアドレス登録後、300 秒以内に L2TP セッションが確立しなければ、当該アドレスを無効とし、IPsec に対して IPsec tunnel の削除要請を行います。ただし、タイムアウトした場合でも、トンネルが active（再送中）であれば、IPsec tunnel の削除要請は行いません。トンネルが down した際に、IPsec tunnel の削除要請を行います。
  - 本機能により、IPsec は確立したものの、L2TP のパケットを受信しない場合等に、IPsec SA だけが残ってしまうような状態を防ぐことが出来ます。

**LNSとしての動作****PPP インタフェースの割り当て**

- ・L2TP LNSとして動作し、クライアントからのL2TPトンネル/セッションの確立を行うことが出来ます。この際に割り当てるPPPインタフェースは、virtual-templateです。特定のPPPインタフェースを固定的に割り当てる動作はサポートしていません。
- ・Virtual-templateを使用すると、PPPインタフェースのクローンを作成します。このときのPPPインタフェース番号(100～256)は、L2TPサービスが自動的に割り当てます。

**tunnel virtual-template**

- <説明> 使用するvirtual-templateを指定します。
- <書式> tunnel virtual-template <0-0>
- <no> no tunnel virtual-template

**IPv4アドレスの割り当て**

- ・PPPの確立時に、クライアントからのIPCP addressのrequestに対して、IPv4アドレスを割り当てます。
- ・L2TPに割り当てられたIP address poolの中から、IPv4アドレスを自動的に割り当てます。access-server profile modeで、ユーザ毎に固定IPの割り当て設定を行っている場合は、当該IPアドレスを割り当てます。
- ・IPアドレスの自動割り当てを行う際、IP poolのアドレス範囲の中に、PPPユーザ毎に固定的に割り当てられるIPアドレスが含まれている場合や、exclude addressが設定されている場合は、該当するIPアドレスを除いて割り当てます。

**ip local pool WORD address**

- <説明> IPアドレスプールを設定します。
- <書式> ip local pool WORD address A.B.C.D (|A.B.C.D)
- <no> no ip local pool WORD
- <備考> 本設定は、global modeで行います。

**ip local pool WORD exclude-address**

- <説明> IPアドレスプールの対象外となるIPアドレス(またはIPアドレス範囲)を設定します。
- <書式> ip local pool WORD exclude-address A.B.C.D (|A.B.C.D)
- <no>
- ・exclude-addressの全削除 no ip local pool WORD exclude-address
  - ・指定対象のみ削除 no ip local pool WORD exclude-address A.B.C.D (|A.B.C.D)
- <備考> 本設定は、global modeで行います。

**peer ip pool**

- <説明> 使用するIPアドレスプールを指定します。
- <書式> peer ip pool WORD
- <No> no peer ip pool WORD
- <備考> 本設定は、interface virtual-template modeで行います。



**tunnel hidden**

- < 説明 > AVP Hidingを有効にします。
- < 書式 > tunnel hidden
- < 初期値 > no tunnel hidden
- < no > no tunnel hidden

**tunnel password**

- < 説明 > パスワードを設定します。
- < 書式 > tunnel password (|hidden) PASSWORD
- < no > no tunnel password
- < 備考 > パスワードは、1-95文字以内で設定してください。  
使用可能な文字は、英数字および!\$#\*+-.:;(){}[]^~@`<>です。

**tunnel ppp**

- < 説明 > PPPをL2TPでトンネリングします。
- < 書式 > tunnel ppp <ppp:0-4>
- < no > no tunnel ppp
- < 備考 > l2tpの再接続、再接続間隔は、pppの設定を使用します。  
pppとvirtual-templateの設定は排他(どちらかのみ設定可)です。

**tunnel authentication callin**

- < 説明 > tunnel認証の設定を行います。
- < 書式 > tunnel authentication callin
- < no > no tunnel authentication (|callin)

# 第 11 章

---

---

l2tpv3-tunnel mode

## l2tpv3 tunnel parameters

**移行 command**

l2tpv3-tunnel modeに移行します。

```
nxrg100#configure terminal
```

Enter configuration commands, one per line. End with CNTL/Z.

```
nxrg100(config)#l2tpv3 tunnel <0-4095>
```

```
nxrg100(config-l2tpv3-tunnel)#
```

**description**

- <説明> L2TPv3トンネルの説明を記述します。  
 <書式> description DESCRIPTION  
 <no> no description

**tunnel address**

- <説明> リモードLCCEのトンネルアドレスを設定します。  
 <書式> tunnel address A.B.C.D  
           tunnel address X:X::X:X  
           tunnel address FQDN  
           tunnel address any  
           tunnel address (ip|ipv6) (FQDN|any)

**<備考>**

- IPv6アドレスを指定すると、コントロールパケットおよびセッションパケットの転送用プロトコルとしてIPv6を使用します(L2TPv3 over IPv6)。L2TPv3 over IPv6は、fast-forwardingの対象外です。
- トンネルの接続先として、FQDNを指定することが出来ます。ただし、DNSによる名前解決やtimeout待ちで、接続に時間がかかる場合があるため、FQDNの使用には注意が必要です。
- FQDN指定時は、名前解決を行うプロトコルfamily(IPv4またはIPv6、あるいは両方のアドレス)を指定することが出来ます。指定のない場合は、IPv6の名前解決を試行し、失敗した場合は、IPv4の名前解決を行います。両方の名前解決を行うと時間がかかる場合があるため、そのような場合にはプロトコルfamilyを指定します。
- any指定時もプロトコルfamilyを指定することが出来ます。anyの場合、本装置と対向装置のプロトコルfamilyが一致している場合のみ、接続することが出来ます。

**no tunnel address**

- <説明> リモードLCCEのトンネルアドレスを削除します。  
 <書式> no tunnel address

**tunnel hostname**

- <説明> リモートLCCEのホスト名を設定します。  
 <書式> tunnel hostname HOSTNAME

**tunnel router-id**

- <説明> リモートLCCEのルータIDを設定します。  
 <書式> tunnel router-id A.B.C.D

### I2tpv3 tunnel parameters

#### tunnel password

- <説明> 認証やAVP Hidingで使用するパスワードを設定します。
- <書式> tunnel password PASSWORD  
tunnel password hidden PASSWORD
- <初期値> no tunnel password
- <no> no tunnel password
- <備考> パスワードは、1-95文字以内で設定してください。  
使用可能な文字は、英数字および!\$#%\*+-.:;(){}[]^~@`<>です。

#### tunnel hidden

- <説明> AVP Hidingを設定します。
- <書式> tunnel hidden
- <no> no tunnel hidden

#### tunnel protocol

- <説明> 送信プロトコルを選択します。
- <書式> tunnel protocol (ip|udp)
- <初期値> tunnel protocol ip
- <no> no tunnel protocol (=tunnel protocol ip)

#### tunnel local hostname

- <説明> ローカルLCCEのホスト名を設定します。
- <書式> tunnel local hostname HOSTNAME
- <初期値> no tunnel local hostname
- <To Unset> no tunnel local hostname

#### tunnel local router-id

- <説明> ローカルLCCEのルータIDを設定します。
- <書式> tunnel local router-id A.B.C.D
- <初期値> no tunnel local router-id
- <no> no tunnel local router-id

#### tunnel digest

- <説明> メッセージダイジェストを有効にします。
- <書式> tunnel digest (md5|sha1)
- <初期値> no tunnel digest
- <no> no tunnel digest

#### tunnel hello

- <説明> Helloパケットの送信間隔を設定します。
- <書式> tunnel hello <0-1000>
- <初期値> tunnel hello 60
- <no> no tunnel hello (無効)

### l2tpv3 tunnel parameters

#### tunnel vendor

- <説明> リモートLCCEのベンダーIDを設定します。
- <書式> tunnel vendor (ietf|century|cisco)
- <初期値> tunnel vendor ietf
- <no > no tunnel vendor : Set defaults

#### netevent

- <説明> イベント検出時にトンネルを切断します。
- <書式> netevent <trackid:1-255> disconnect
- <初期値> no netevent
- <備考> PPP interfaceの監視のみ対応
- <no > no netevent

# 第 12 章

---

---

l2tpv3-xconnect mode

## 第 12 章 l2tpv3-xconnect mode

### l2tpv3 xconnect parameters

#### 移行 command

```
nxrg100#configure terminal
```

Enter configuration commands, one per line. End with CNTL/Z.

```
nxrg100(config)#l2tpv3 xconnect <xid:1-4294967295>
```

```
nxrg100(config-l2tpv3-xconnect)#
```

#### description

<説明> L2TPv3 Xconnect の説明を記述します。

<書式> description DESCRIPTION

<no> no description

#### tunnel

##### tunnel <0-4095>

<説明> Xconnect で使用する L2TPv3 の Tunnel ID を指定します。

<書式> tunnel <tunnel\_id:0-4095>

#### tunnel tos

<説明> Xconnect に ToS 値を設定します。

<書式> tunnel tos (<0-252>|inherit)

<初期値> tunnel tos 0

<no> no tunnel tos

#### xconnect (ethernet|wlan)

<説明> Xconnect インタフェースを設定します。

<書式> xconnect ethernet <0-3> (|vid <1-4094>)  
xconnect wlan <0-1>

#### xconnect end-id

<説明> リモート LCCE の end id を設定します。

<書式> xconnect end-id <1-4294967295>

#### vlan-id

<説明> VLAN tag を使用する場合に設定します。

<書式> vlan-id <1-4094>

<no> no vlan-id

#### retry-interval

<説明> トンネル/セッションが切断したときに自動再接続を開始するまでの間隔を設定します。

<書式> retry-interval <seconds:0-1000>

<初期値> retry-interval 0

<no> no retry-interval (=retry-interval 0)

### l2tpv3 xconnect parameters

#### loop-detect enable

- <説明> Loop Detection機能を有効にします。
- <書式> loop-detect enable
- <初期値> no loop-detect enable
- <no> no loop-detect enable

#### send-known-unicast enable

- <説明> Known Unicast送信機能を有効にします。
- <書式> send-known-unicast enable
- <初期値> no send-known-unicast enable
- <no> no send-known-unicast enable

#### send-circuit-down enable

- <説明> Circuit Statusがdownの時に、対向LCCEに対して、Non-Unicast Frameを送信します。
- <書式> send-circuit-down enable
- <初期値> no send-circuit-down enable
- <no> no send-circuit-down enable

#### split-horizon enable

- <説明> Split Horizon機能を有効にします。
- <書式> split-horizon enable
- <初期値> no split-horizon enable
- <no> no split-horizon enable

#### mac-learning unique enable

- <説明> L2TPv3 MACアドレス学習unique機能を有効にします。
- <書式> mac-learning unique enable
- <初期値> no mac-learning unique enable
- <no> no mac-learning unique enable
- <備考>

- ・本機能を有効にするには、global modeで、次の設定が必要になります。  
nxrg100(config)#l2tpv3 mac-learning unique
- ・ネットワーク構成によっては、ある一つのXconnectのLocal Table、FDBに同じMACアドレスが登録されることがあります。本機能を有効にすると、新しく学習したMACアドレスが、Local Table、FDBのどちらか一方に登録されるため、上記のような状態を回避することが出来ます。
- ・ある一つのXconnectで、LoopDetect機能と共存した場合、LoopDetectのFrameDrop処理を優先します。つまり、この場合は、MACアドレス学習unique機能は動作しないこととなります。
- ・本機能(unique)はデフォルトで無効です。



**ip tcp adjust-mss**

< 説 明 >

- Path MTU Discovery (PMTUD) 機能 (End-to-end でフラグメントが発生しない最大の MTU を発見すること) によって、フラグメントなしでパケットの送信を行うことが可能になります。しかし、通信の途中に存在する IPv4 機器 (ルータ等) が ICMP fragment needed をフィルタリングしている場合 (ブラックホールルータが存在する場合) や PMTUD 機能をサポートしない機器が存在する場合は、PMTUD 機能が適切に動作しなくなるため、MTU 超えが発生したルータ上でパケットがドロップされて、End-to-end での通信に支障をきたすこととなります。このような場合、TCP では SYN/SYN-ACK パケットの MSS フィールド値を調整することによって、サイズの大きい TCP パケットでもフラグメントなしで転送することが可能になるため、スループットの低下を抑制することが出来ます。

< 書 式 > ip tcp adjust-mss (auto|<500-1460:bytes>)

< 初 期 値 > no ip tcp adjust-mss

< No > no ip tcp adjust-mss

< 備 考 >

- IPv4 パケット内のプロトコルが TCP の場合に有効な機能です。TCP オプションフィールドがない場合は、オプションフィールドを付与した上で MSS 値を設定します。
- 本装置が自動で MSS 値を設定する場合は、auto を指定します。元の MSS 値が変更後の MSS 値より小さい場合は、値を書き換えません。
- ユーザが設定する場合は、MSS 値を指定します。元の MSS 値に関係なく指定した値に強制的に変更します。
- UDP、ICMP やその他のプロトコルでは、送信するアプリケーション側で DF ビットを 0 にしたり、パケットサイズを細かくして送ったりすることで対処するようにしてください。
- 「no ip tcp adjust-mss」を設定すると、TCP MSS 調整機能が無効になります。

**l2tpv3 access-group**

< 説 明 > L2TPv3 セッションの送信 / 受信に対して、l2tpv3 access-list を適用します。

< 書 式 > l2tpv3 access-group (in|out) WORD

< no > no l2tpv3 access-group (in|out)

< 備 考 >

- WORD : root の ACL 名を指定します。  
(root の ACL 名は、global ノードの l2tpv3 access-list WORD root コマンドにて設定)
- in: 受信方向のセッションに対して、フィルタを適用します。
- out: 送信方向のセッションに対して、フィルタを適用します。

# 第 13 章

---

---

l2tpv3-group mode

**移行 command**

```
nxrg100#configure terminal
```

Enter configuration commands, one per line. End with CNTL/Z.

```
nxrg100(config)#l2tpv3 group <gid:1-4095>
```

```
nxrg100(config-l2tpv3-group)#
```

**xconnect**

< 説 明 > 使用する Xconnect を指定します。

< 書 式 >

```
xconnect <primary-xid:1-4294967295> (|<secondary-xid:1-4294967295>) (|hotswap)
```

< 備 考 >

- ・ hotswap を指定すると、L2TPv3 primary/secondary xconnect hotswap 機能を有効にします。

- hotswap 設定は、config に保存されません。

- 従来、グループ機能を使用している構成において、primary xconnect と secondary xconnect の設定を変更すると、一度、L2TPv3 セッションがダウンします。

本機能は、L2TPv3 セッションをダウンさせずに、primary xconnect と secondary xconnect を切り替える機能です。

- group mode を exit した際、xconnect 以外の設定があった場合は、config の設定変更が発生したと判断して、従来通り L2TPv3 セッションがダウンします。

- なお、本機能の連続での実行を回避するため、l2tpv3 group mode を exit した際は、数秒間コマンドを受け付けられない仕様になっています。

```
nxrg100(config-l2tpv3-group)#xconnect 1 2 hotswap
```

```
nxrg100(config-l2tpv3-group)#exit
```

```
Change primary/secondary xconnect...Please wait.
```

```
nxrg100(config)#
```

**preempt enable**

< 説 明 > Group の preempt モードの有効 / 無効を設定します。

< 書 式 > preempt enable

< no > no preempt enable

**enforce-secondary-down enable**

< 説 明 > 本機能を有効にすると、Secondary セッションを強制切断します。

< 書 式 > enforce-secondary-down enable

< 初 期 値 > no enforce-secondary-down enable

< no > no enforce-secondary-down enable

**active-hold enable**

< 説 明 > Group の Active Hold 機能の有効 / 無効を設定します。

< 書 式 > active-hold enable

< 初 期 値 > no active-hold enable

< no > no active-hold enable

**mac-advertise enable**

&lt; 説明 &gt;

- ・L2TPv3 MAC Advertise Frame 送信機能の有効 / 無効を設定します。
  - グループ機能を使用している構成で、センター側の配下にあるスイッチのMACテーブルを更新するために、ローカルテーブルに登録されているMACアドレス情報を元に疑似フレームを送信することによって、センターにある端末を発信源とする通信が可能となります。
  - この機能はデフォルトで無効です。
  - 本機能を使用する場合は、L2TPv3 MAC Address 学習 Always 機能を有効 ( l2tpv3 mac-learning always ) に設定してください。
- 本機能を使用する場合は、対向装置も同機能が実装されているファームウェア ( v5.15.1 以降 ) を使用することを推奨します。

&lt; 書 式 &gt; mac-advertise enable

&lt; 初 期 値 &gt; no mac-advertise enable

&lt; no &gt; no mac-advertise enable

&lt; 備 考 &gt;

- ・図のような冗長化構成において、拠点側 ( 本装置 ) で L2TPv3 セッションの切替が発生した場合、センター側 NXR の配下にあるスイッチ ( S/W2 ) の FDB が更新されるまで、センターにある端末を発信源とする通信を行うことは出来ません。本機能を有効にすることで、このような状況でも、できるだけ早く通信を回復させることが可能になります。

```

+----NXR-1----+
PC1---S/W1---(LAN)本装置(WAN)===L2TPv3===(WAN) | (LAN)---S/W2---PC2
+----NXR-2----+

```

- ・拠点側にて L2TPv3 セッションの切り替えおよび切り戻り等を検知した際、ローカルテーブルで学習した MAC アドレス情報を、アクティブセッションを通してセンター側に送信します。1つの MAC アドレスにつき 1つの L2TPv3 MAC Advertise Frame を作成し、アクティブセッションに送信します。

## L2TPv3 MAC Advertise Frame 送信

本機能無効 ( no mac-advertise enable ) 時は、L2TPv3 MAC Advertise Frame を送信しません。

本機能有効 ( mac-advertise enable ) 時は、次の場合に L2TPv3 MAC Advertise Frame を送信します。

- アクティブセッションの切り替えおよび切り戻りを検知した時
- アクティブセッションが作成されたとき

ただし、Circuit Down 時の送信設定の有効 ( send-circuit-down enable ) / 無効 ( no send-circuit-down enable ) に関わらず、対向 LCCE の Circuit status が DOWN の場合は、対向 LCCE で Drop されてしまう為、MAC Advertise Frame を送信しません。対向 LCCE から SLI Message (Circuit up) を受信した際は、その時点でアクティブセッションとして選択されているセッションに対して一度も MAC Advertise Frame を送信していない場合に限り、MAC Advertise Frame を送信します。

## L2TPv3 MAC Advertise Frame 受信

Xconnect で受信時、本機能の有効 / 無効に関わらず、常に Drop します。

L2TP セッションで受信時、本機能の有効 / 無効に関わらず、常に以下の判定を行います。

- データ部にある Xconnect インタフェースの HW アドレスと対向装置の HW アドレスを比較します。
  - (a) 一致した場合は、他拠点にはフレームを転送せず、Xconnect のみにフレームを転送します。
  - (b) 一致しなかった場合は、Drop します。

# 第 14 章

---

---

rip mode

**移行 command**

```
nxrg100#configure terminal
```

Enter configuration commands, one per line. End with CNTL/Z.

```
nxrg100(config)#router rip
```

```
nxrg100(config-router)#
```

**network**

- <説明> RIPを有効にするネットワークおよびインタフェースを設定します。
- <書式> network A.B.C.D/M : IP prefix <network>/<length>, e.g., 35.0.0.0/8  
network ethernet <0-2> (|vid <1-4094>)  
network ppp <0-4>  
network tunnel <0-255>
- <no> no network A.B.C.D/M : IP prefix <network>/<length>, e.g., 35.0.0.0/8  
no network ethernet <0-2> (|vid <1-4094>)  
no network ppp <0-4>  
no network tunnel <0-255>

**redistribute**

- <説明> 経路の再配信を有効にします。
- <書式> redistribute (static|connected|ospf|bgp) (|metric <metric:0-16>)
- <no> no redistribute (static|connected|ospf|bgp) (|metric <metric:0-16>)

**distance**

- <説明> RIPとOSPFを併用していて全く同じ経路を学習した場合に、この値の小さい方を経路として採用します。
- <書式> distance <1-255>
- <no> no distance

**timers basic**

- <説明> RIPタイマーを設定します。
- <書式> timers basic <update:5-2147483647> <timeout:5-2147483647>  
<garbage:5-2147483647>
- <初期値> update: 30sec, timeout: 180sec, garbage: 120sec
- <no> no timers basic (=timers basic 30 180 120)(= set defaults)

### rip mode

#### passive-interface

- <説明> ルーティングアップデートの送信をストップします(受信はします)。  
<書式> passive-interface ethernet <0-2> (|vid <1-4094>)  
passive-interface ppp <0-4>  
passive-interface tunnel <0-255>
- < no > no passive-interface ethernet <0-2> (|vid <1-4094>)  
no passive-interface ppp <0-4>  
no passive-interface tunnel <0-255>

#### default-information originate

- <説明> デフォルトルート情報の配信を有効にします。  
<書式> default-information originate  
< no > no default-information originate

#### version

- <説明> RIPバージョンを設定します。  
<書式> version <1-2>  
<初期値> version 2  
< no > no version (|<1-2>)

# 第 15 章

---

---

ospf mode



**移行 command**

```

nxrg100#configure terminal
Enter configuration commands, one per line. End with CNTL/Z.
nxrg100(config)#router ospf
nxrg100(config-router)#

```

**network**

< 説 明 > OSPF のエリア ID を設定します。

< 書 式 > network A.B.C.D/M area <0-4294967295> : OSPF area ID as a decimal value  
network A.B.C.D/M area A.B.C.D : OSPF area ID in IP address format

< no > no network A.B.C.D/M area <0-4294967295>  
no network A.B.C.D/M area A.B.C.D

**area default-cost**

< 説 明 > スタブエリアに対してデフォルトルート情報を送信する際のコスト値を設定します。

< 書 式 > area (<0-4294967295>|A.B.C.D) default-cost <0-16777215>

< no > no area (<0-4294967295>|A.B.C.D) default-cost

**area authentication**

< 説 明 > 認証を有効にします。

< 書 式 > area (<0-4294967295>|A.B.C.D) authentication (|message-digest)

< no > no area (<0-4294967295>|A.B.C.D) authentication

**area range**

< 説 明 > 経路情報を集約して送信する場合に設定します。

< 書 式 > area (A.B.C.D|<0-4294967295>) range A.B.C.D/M

< no > no area (A.B.C.D|<0-4294967295>) range A.B.C.D/M

**area stub**

< 説 明 > スタブ設定を有効にします。

< 書 式 > area (A.B.C.D|<0-4294967295>) stub  
area (A.B.C.D|<0-4294967295>) stub no-summary

< no > no area (A.B.C.D|<0-4294967295>) stub  
no area (A.B.C.D|<0-4294967295>) stub no-summary

**area virtual-link**

- < 説明 > バーチャルリンクを設定します。
- < 書式 > area (A.B.C.D|<0-4294967295>) virtual-link A.B.C.D  
 area (A.B.C.D|<0-4294967295>) virtual-link A.B.C.D  
 {authentication (message-digest|null)  
 | authentication-key LINE  
 | dead-interval <1-65535>  
 | hello-interval <1-65535>  
 | message-digest-key <1-255> md5 LINE  
 | retransmit-interval <1-65535>  
 | transmit-delay <1-65535>}
- < no > no area (A.B.C.D|<0-4294967295>) virtual-link A.B.C.D  
 no area (A.B.C.D|<0-4294967295>) virtual-link A.B.C.D  
 {authentication (message-digest|null)  
 | authentication-key LINE  
 | dead-interval <1-65535>  
 | hello-interval <1-65535>  
 | message-digest-key <1-255> md5 LINE  
 | retransmit-interval <1-65535>  
 | transmit-delay <1-65535>}

**redistribute**

- < 説明 > 経路の再配信を設定します。
- < 書式 > redistribute (connected|static|rip|bgp)  
 redistribute (connected|static|rip|bgp) (|metric<0-16777214>) [|metric-type (1|2)]
- < no > no redistribute (connected|static|rip|bgp)  
 no redistribute (connected|static|rip|bgp) (|metric) (|metric-type)

**distance**

- < 説明 > OSPF と他のダイナミックルーティング併用時に、同じサブネットを学習した場合、この値の小さい方のダイナミックルートを経路として採用します。
- < 書式 > distance <1-255>  
 distance ospf (intra-area <1-255>|inter-area <1-255>|external <1-255>)
- < no > no distance <1-255>  
 no distance ospf

**timers spf**

- < 説明 > OSPF SPF timersを設定します。
- < 書式 > timers spf <delay:0-4294967295> <hold\_time:0-4294967295>  
 <delay:0-4294967295> : Delay between receiving a change to SPF calculation  
 <hold\_time:0-4294967295> : Hold time between consecutive SPF calculations
- < no > no timers spf : Set defaults

**passive-interface**

- < 説明 > ルーティングアップデートの送信をストップします(受信はします)。
- < 書式 > passive-interface ethernet <0-2> (|vid <1-4094>)  
 passive-interface ppp <0-4>  
 passive-interface tunnel <0-255>
- < no > no passive-interface ethernet <0-2> (|vid <1-4094>)  
 no passive-interface ppp <0-4>  
 no passive-interface tunnel <0-255>

**default-information**

- < 説明 > デフォルトルートをOSPFで配信します。
- < 書式 > default-information originate  
 default-information originate (|metric <0-16777214>) [|metric-type (1|2)] (|always)
- < no > no default-information originate  
 no default-information originate (|metric<0-16777214>)[metric-type(1|2)] (|always)

**auto-cost**

- < 説明 > コスト計算時の基準となる帯域値(単位: Mbps)を設定します。
- < 書式 > auto-cost reference-bandwidth <1-4294967>
- < no > no auto-cost reference-bandwidth
- < 備考 >
- OSPFのコストは、[コスト=100(Mbps)/帯域幅(Mbps)]によって算出されます。Defaultの基準帯域幅は、100Mbpsです。
  - 上記の計算式に従うと、100Mbpsの回線では「1」、1Gbpsの回線でも「1」(小数点以下は切り上げるため、「0.1」ではありません)となり、1Gbps以上の回線では、正しいコスト計算が出来ません。
  - 基準帯域幅を変更することによって、ギガビットイーサネットでの回線コストを適切に計算することが出来るようになります。
  - インタフェースの帯域幅は、インタフェース毎に bandwidth コマンドで設定します。

**router-id**

- < 説明 > Router IDを設定します。
- < 書式 > router-id A.B.C.D
- < no > no router-id

# 第 16 章

---

---

bgp mode

**移行 command**

```
nxrg100#configure terminal
```

Enter configuration commands, one per line. End with CNTL/Z.

```
nxrg100(config)#router bgp <1-65535>
```

```
nxrg100(config-router)#
```

**network**

<説明> ネットワークアドレスを設定します。

<書式> network A.B.C.D/M (|backdoor)

<no> no network A.B.C.D/M (|backdoor)

<備考>

- ・特定の BGP 経路を優先経路にしたくない場合、受け取った BGP 経路にローカル BGP の administrative distance 値を設定することで優先順位を下げ、他の経路を優先させることができます。

**aggregate-address**

<説明>

- ・Aggregate機能を使うと、BGP 経路の集約を行うことが出来る集約経路を構成する経路が、BGP テーブル内に少なくとも一つでも存在する場合に、集約経路を作成し advertise します。

<書式> aggregate-address A.B.C.D/M (|summary-only|as-set)

<no> no aggregate-address A.B.C.D/M (|summary-only|as-set)

<備考>

- ・Aggregate 機能では、集約経路と一緒に集約前の経路も advertise します。集約経路のみ advertise する場合は summary-only 設定を有効にします。
- ・経路の aggregate 設定を行った場合、AS パス情報が失われます。これによって、同じ AS に新しい経路として受け取られてしまい、ルーティングループを引き起こす可能性があります。As-set 機能を有効にすると、経路集約時に AS セット情報を含む形で広告することが可能になります。なお、この場合の AS セット集合は、順序不同でリストされたものです。

**distance**

<説明> BGP に関する Administrative Distance 値を設定します。

<書式> distance bgp <eBGP:1-255> <iBGP:1-255> <local:1-255>

<no> no distance bgp

<備考> 初期値は 20 (eBGP)、200 (iBGP)、200 (local) です。

**timers**

<説明> jitter の範囲を % で指定することができます。

<書式> timers bgp jitter <75-100>

<no> no timers bgp jitter

<備考> Default は、75% です。

本設定で設定した jitter は、keepalive の interval にのみ影響します。keepalive interval については、neighbor の keep alive interval を参照してください。

**bgp**

always-compare-med

&lt; 説明 &gt;

- ・通常、異なるASを生成元とする経路については、MED値を比較しませんが、always-compare-med機能を有効にした場合、異なるASを生成元とする経路についてもMED値を比較します。

&lt; 書式 &gt; bgp always-compare-med

&lt; no &gt; no bgp always-compare-med

bestpath as-path

&lt; 説明 &gt;

- ・通過したAS番号のリストを示す属性がAS-PATH属性です。UPDATE messageがASを通過するたびに、AS-PATHリストの順に追加されます。
- ・通常、best pathを選択する際、AS-PATHの短いものを優先的に選択します。本機能を設定した場合は、best path選択時に、AS-PATH属性を無視します。

&lt; 書式 &gt; bgp bestpath as-path ignore

&lt; no &gt; no bgp bestpath as-path ignore

bestpath med

&lt; 説明 &gt; MED値のないprefixに対して、MED最大値の4294967294が割り当てられます。

&lt; 書式 &gt; bgp bestpath med missing-as-worst

&lt; no &gt; no bgp bestpath med missing-as-worst

local-preference

&lt; 説明 &gt;

- ・ルータ自身に設定される値で、AS内に複数経路を持つような場合、どの経路を優先するかを示す属性がlocal preference属性です。

&lt; 書式 &gt; bgp default local-preference &lt;0-4294967295&gt;

&lt; no &gt; no bgp default local-preference

< 備考 > iBGP peer間でのみ交換される値で、値の大きい方が優先されます。  
Default値は100です。

default-information-check

&lt; 説明 &gt; default route情報を保持している場合にのみ、BGP4にてdefault route情報を広告する機能です。

&lt; 書式 &gt; bgp default-information-check

&lt; no &gt; no bgp default-information-check

&lt; 初期値 &gt; no bgp default-information-check

&lt; 備考 &gt; 本機能が有効な場合、下記のいずれかの方法によってdefault route情報をBGPへインストールする必要があります。

- (1) redistribute設定によりdefault route情報をインストールする。
- (2) network設定により0.0.0.0/0をインストールする。

**bgp ( 続き )**

## enforce-first-as

- < 説 明 > UPDATE に含まれる AS シーケンスの中の最初の AS が neighbor の AS でない場合に、notification メッセージを送信して、neighbor とのセッションをクローズします。
- < 書 式 > bgp enforce-first-as
- < no > no bgp enforce-first-as

## network import-check

- < 説 明 >
- ・BGP で advertise される network は、通常、生成元となる router がその network を知らない場合も advertise されます。知らない network を BGP で advertise したくない場合には、import-check 機能を有効にすることによって、advertise されなくなります。
- < 書 式 > bgp network import-check
- < no > no bgp network import-check

## router-id

- < 説 明 > Router-ID を IP アドレス形式で設定します。
- < 書 式 > bgp router-id A.B.C.D
- < no > no bgp router-id
- < 備 考 >
- ・Router-ID が指定されていない場合、本装置が保持している IPv4 address の中でもっとも大きい IPv4 アドレスを Router-ID として使用します。

## scan-time

- < 説 明 > BGP で学習した route の next-hop が到達可能かどうかをスキャンします。
- < 書 式 > bgp scan-time <0-60>
- < no > no bgp scan-time
- < 備 考 > 初期値は 5 ( 秒 ) です。

**neighbor**

## default-originate

- < 説 明 > デフォルトルートを送信する場合に設定します。
- < 書 式 > neighbor (A.B.C.D|X:X::X:X) default-originate
- < no > no neighbor (A.B.C.D|X:X::X:X) default-originate

## distribute-list

- < 説 明 > peer に送信 / 受信する route update の filtering を行う場合に設定します。
- < 書 式 > neighbor (A.B.C.D|X:X::X:X) distribute-list ACL-NAME (in|out)
- < no > no neighbor (A.B.C.D|X:X::X:X) distribute-list ACL-NAME (in|out)
- < 備 考 > Neighbor 毎に IN/OUT それぞれ 1 つの distribute-list を設定することができます。

## ebgp-multihop

- < 説 明 > peer と直接接続されていない場合でも、eBGP Peer を確立することができます。
- < 書 式 > neighbor (A.B.C.D|X:X::X:X) ebgp-multihop <1-255>
- < no > no neighbor (A.B.C.D|X:X::X:X) ebgp-multihop <1-255>
- < 備 考 > 到達可能なホップ数を設定します。

## filter-list

- < 説 明 > BGP のフィルタを設定します。
- < 書 式 > neighbor (A.B.C.D|X:X::X:X) filter-list ACL-NAME (in|out)
- < no > no neighbor (A.B.C.D|X:X::X:X) filter-list ACL-NAME (in|out)
- < 備 考 > global ノードで設定した AS-PATH アクセスリストを使用します。

## next-hop-self

- < 説 明 > iBGP peer に送信する nexthop 情報を peer のルータとの通信に使用するインタフェースの address に変更します。
- < 書 式 > neighbor (A.B.C.D|X:X::X:X) next-hop-self
- < no > no neighbor (A.B.C.D|X:X::X:X) next-hop-self

## remote-as

- < 説 明 > 対向装置の AS 番号を設定します。
- < 書 式 > neighbor (A.B.C.D|X:X::X:X) remote-as <1-65535>
- < no > no neighbor (A.B.C.D|X:X::X:X) remote-as <1-65535>

## remove-private-as

- < 説 明 > Outbound update からプライベート AS を削除します。
- < 書 式 > neighbor (A.B.C.D|X:X::X:X) remove-private-as
- < no > no neighbor (A.B.C.D|X:X::X:X) remove-private-as



**neighbor(続き)**

## route-map

- <説明> Peerに送信/受信するrouteのfilteringや属性の操作をすることが出来ます。
- <書式> neighbor (A.B.C.D|X:X::X:X) route-map WORD (in|out)
- <no> no neighbor (A.B.C.D|X:X::X:X) route-map WORD (in|out)
- <備考> neighbor毎にIN/OUTそれぞれ1つのroutemapを適用することができます。

## soft-reconfiguration

- <説明> NeighborとのBGP sessionをクリアせずに変更を適用したい場合に使用します。
- <書式> neighbor (A.B.C.D|X:X::X:X) soft-reconfiguration inbound
- <no> no neighbor (A.B.C.D|X:X::X:X) soft-reconfiguration inbound
- <備考> BGPのneighbor parameterやroutemapの設定を変更した場合、その変更を適用するためにはBGP sessionのclearもしくは、BGP serviceの再起動が必要となります。

## keepalive interval &amp; holdtime

- <説明> keepaliveの送信間隔とholdtimeを設定します。
- <書式> neighbor (A.B.C.D|X:X::X:X) timers <keepalive:0-65535><holdtime:0|3-65535>
- <no> no neighbor (A.B.C.D|X:X::X:X) timers
- <初期値> neighbor (A.B.C.D|X:X::X:X) timers 60 180
- <備考>

- Peerからhold timeがタイムアウトする前に、keepalive messageかupdate messageを受信しなかった場合、peerとのsessionはcloseされIDLE状態へと遷移します。
- Keepaliveを0secに設定した場合、keepalive messageは送信されません。
- Keepalive intervalには、jitterが設けられています。USERによりjitter幅の下限を、75-100%の範囲で指定することができます。defaultでは、jitterが75%に設定されているため、keepalive interval x (75-100)%でintervalが決定されます。jitterの設定については、timers bgp jitterを参照してください。

## connect timer

- <説明> Connect timerを設定します。
- <書式> neighbor (A.B.C.D|X:X::X:X) timers connect <0-65535>
- <no> no neighbor (A.B.C.D|X:X::X:X) timers connect
- <初期値> neighbor (A.B.C.D|X:X::X:X) timers connect 120
- <備考> 0を設定すると、毎秒connectしようとします。

## update-source

- <説明> BGPパケットのソースアドレスを、指定したインタフェースのIPアドレスに変更します。
- <書式> neighbor (A.B.C.D|X:X::X:X) update-source  
(ethernet<0-2>|loopback<0-9>|ppp<0-4>|tunnel<0-255>)
- <no> no neighbor (A.B.C.D|X:X::X:X) update-source

## advertisement-interval

## &lt; 説明 &gt;

- ・BGP の経路テーブルの変化を監視するタイマで、UPDATE メッセージの最小送信間隔になります。常に周期的に動作するタイマで、前回の UPDATE 送信から経路情報に変化があった場合や、neighbor から ROUTE-REFRESH を受信した場合には、タイマ満了時に neighbor へ UPDATE メッセージを送信します。

< 書式 > neighbor (A.B.C.D|X:X::X:X) advertisement-interval <1-600>

< no > no neighbor (A.B.C.D|X:X::X:X) advertisement-interval

< 備考 > タイマのデフォルト値は、eBGP が 30(秒)、iBGP が 5(秒)です。

## as-origination-interval

## &lt; 説明 &gt;

- ・本装置を起源とする BGP 経路の変化を監視するタイマです。BGP ネットワークの追加や filter の適用、redistribute ルートの変更など、内部の BGP 経路情報の変化を周期的に監視します。前回のタイマ満了時からの変化を検出した場合、次の advertisement-interval タイマ満了時に UPDATE メッセージで advertise します。

< 書式 > neighbor (A.B.C.D|X:X::X:X) as-origination-interval <1-600>

< no > no neighbor (A.B.C.D|X:X::X:X) as-origination-interval

< 備考 > タイマのデフォルト値は、15(秒)です。

## activate

## &lt; 説明 &gt;

- ・本機能を有効 (activate) にすると、ipv4 neighbor 間 / ipv6 neighbor 間で、ipv4 network を advertise します。

< 書式 > neighbor (A.B.C.D|X:X::X:X) activate

< no > no neighbor (A.B.C.D|X:X::X:X) activate

## interface

## &lt; 説明 &gt;

- ・Peer のアドレスとして LLA を指定した場合に、BGP パケットを出力するインタフェースを指定します。

< 書式 > neighbor (A.B.C.D|X:X::X:X) interface IFNAME

< no > no neighbor (A.B.C.D|X:X::X:X) interface IFNAME

## &lt; 備考 &gt;

- ・Ethernet / VLAN のみ対応しています。
- ・update-source と併用する場合は、本設定と同じインタフェースの指定を推奨します。異なるインタフェースを指定した場合の動作については、サポートしていません。

#### UPDATE の送信プロセス

Neighbor への UPDATE メッセージの送信プロセスは、advertisement-interval と as-origination-interval の2つのタイマによって支配されます。

#### - 自身を起源とするルート

as-origination-interval の周期で配信ルート情報を監視します。ルート情報に変化があった場合、UPDATE 送信ルート候補となり、次の advertisement-interval の周期で UPDATE 送信します。

#### - 他の peer から受信した BGP ルート

他の peer からの UPDATE 受信時に、それ以外の peer への UPDATE 送信ルート候補となり、次の advertisement-interval の周期で UPDATE 送信します。

#### - soft out リセット実行時

現在保持する全ての BGP ルートが UPDATE 送信ルート候補となり、次の advertisement-interval の周期で UPDATE 送信します。

**redistribute**

redistribute (connected|static|rip|ospf)

< 説 明 > RIP や OSPF で学習した route や、connected route、static route を BGP で再配信する機能です。Default ルート情報も再配信されます。

< 書 式 > redistribute (connected|static|rip|ospf)

< no > no redistribute (connected|static|rip|ospf)

redistribute (connected|static|rip|ospf) route-map ABCD

< 説 明 > routemap 機能を適用することにより、再配信時に特定の prefix のみを配信したり、特定の prefix を拒否したりすることができます。

< 書 式 > redistribute (connected|static|rip|ospf) route-map ABCD

< no > no redistribute (connected|static|rip|ospf) route-map ABCD

**netevent**

advertise-stop

< 説 明 >

- ・当該 track が down 状態へと遷移した場合は、network 設定によって設定されている BGP ルートの配信を停止します。また、当該 track が up 状態へと遷移した場合は、BGP ルートの配信を再開します。

< 書 式 > netevent <1-255> advertise-stop

netevent <2048-4095> advertise-stop

< no > no netevent

< 備 考 >

- ・BGP4 の network import-check が有効な場合、track が up 状態であっても無効なルートは配信しません。

**default**

ipv4-unicast

< 説 明 > 当該 neighbor 上で、交換する address family のデフォルトを IPv4 に設定します。

< 書 式 > bgp default ipv4-unicast

< no > no bgp default ipv4-unicast

local-preference

< 説 明 > local preference 値を設定します。

有効の場合、local-preference を、設定値で advertise します。

無効の場合、local-preference を「100」で advertise します。

< 書 式 > bgp default local-preference <0-4294967295>

< no > no bgp default local-preference

< 備 考 > local preference 値の一番大きいパスを優先します。

#### BGP recursive route

- BGP で学習した route の nexthop に直接接続できない場合でも、static route によって nexthop への到達が確認できた場合、当該 route は有効になります。static route 以外では、nexthop の解決は行いません。
- recursive static route を設定する場合は、nexthop のみを指定します。出力インタフェースは、nexthop から取得します。インタフェースを指定した場合は、recursive route にはなりません。
- recursive route を、static route の nexthop 解決の route として、使用することは出来ません。

# 第 17 章

---

---

ntp mode

**移行 command**

```

nxrg100#configure terminal
Enter configuration commands, one per line. End with CNTL/Z.
nxrg100(config)#ntp
nxrg100(ntp-config)#

```

**service**

<説明> NTPサービスを有効にします。

<書式> service enable (有効)

<no> no service enable (無効)

**server**

<説明> NTPサーバの設定を行います。

<書式> server (A.B.C.D|FQDN|X::X:X) polling min<4-16> max<5-17>

<初期値> no server

<no> no server (A.B.C.D|FQDN|X::X:X)

**備考**

- NTPサーバは、2つまで設定することが出来ます。
- サーバを設定しない場合は、ローカルサーバとして動作します。本装置がローカルサーバとして動作する場合、stratum levelは「10」です。
- NTPサーバアドレスは、IPv4/IPv6/FQDNによる指定が可能です。
- 外部参照するNTPサーバが指定されている場合、時刻同期のために定期的にpollingを行います。NTPの通信量を減らすためにpolling間隔を大きくしたり、精度を上げるためにpolling間隔を小さくしたりすることが出来ます。Polling間隔のdefault値は、最小6(2の6乗=64秒)、最大10(2の10乗=1024秒)です。最小値は、必ず最大値より小さい値になるように設定してください。

**timeout**

<説明> NTPサーバからの応答タイムアウト時間を設定することが出来ます。

<書式> timeout <seconds:1-30>

<初期値> timeout 30

<no> no timeout (=timeout 30)

<説明>

- NTPサーバからのサンプリングを4回行うため、実際のタイムアウト時間は、timeout × 4秒です。

**master**

<説明> 本装置をローカルサーバとして設定した場合のstratum levelを設定します。初期値は「10」です。

<書式> master <1-15>

<初期値> master 10

<no> no master

# 第 18 章

---

---

SNMP mode



## SNMP(Simple Network Management Protocol)機能

NXRのSNMP機能は、systemの情報をSNMP protocolを使用して取得する機能を有します。また、systemにて状態の変化が発生した際に、NMS(SNMP Trap Manager)にtrapを送信する機能も有します。なお、SNMPによる設定(set)はサポートしていません(read-onlyです)。

### SNMP version と access 制御

現在対応しているSNMPのversionは、v1、v2cです。SNMP Access制御として、SNMP Serverのnetworkとcommunity名を指定することができます。Networkに関しては、IPv4/IPv6 Addressを指定することができます。

### SNMP Trap

本装置内部で発生した状態変化を、指定されたNMSに対してSNMP Trapにて通知する機能です。

- ・Trap version1/version2に対応しています。また、informを指定することもできます。Trapの送信先は、IPv4/IPv6 addressで指定することが可能です。informの場合は再送回数 / 再送間隔も指定することができます。
- ・SNMP trap用のcommunity名をSNMP access用とは別に指定することができます。これらの設定は、Trapの送信先毎に指定することができます。
- ・Trapは、監視対象の状態変化の通知やUSERによる設定変更によるイベント発生によって送信されません。Trapは、UDPを使用して送信するため必ずserver側へ届けられる保証はありません。このような場合は、informを使用することでNMSへ届けられる可能性が高くなります。
- ・各service状態を定期的に監視する機能は保持していないため、serviceの突然停止を検出し通知することは出来ません。このような状態を監視する場合は、NMSの機能を利用して周期的にgetを行うようにしてください。

### System Group MIB(MIB-II)設定

本装置では、RFC1213にて定義されているMIBの内、以下の項目をUIより設定することが出来ます。

- ・sysContact
- ・sysName
- ・sysLocation
- ・sysDescr

なお、sysObjectIDには、centuryにて定義した機器毎のOIDが設定されていて機種判定をすることができます。

また、sysUpTimeアクセス時には、本装置が起動してからの経過時間を返します。(NTPなどによる時刻変更の影響は受けません)。

**対応 MIB 一覧**

本装置にて対応する MIB は次のとおりです。

- Standard
  - RFC1213 (SNMPv2 MIB-11)
  - RFC2011 (IP-MIB)
  - RFC2012 (TCP-MIB)
  - RFC2013 (UDP-MIB)
  - RFC2863 (IF-MIB)
  - RFC3411 (SNMP-FRAMEWORK-MIB)
  - RFC3412 (SNMP-MPD-MIB)
  - RFC3413 (SNMP-TARGET-MIB: SNMP-NOTIFICATION-MIB: SNMP-PROXY-MIB)
  - RFC3414 (SNMP-USER-BASED-SM-MIB)
  - RFC3415 (SNMP-VIEW-BASED-ACM-MIB)
  - RFC3418 (SNMPv2 MIB)
  - RFC2465 (IPv6 MIB) 一部対応
- Private MIB
  - CS-NXR-PRODUCT-MIB
  - CS-NXR-L2TPv3-MIB

**デバイス情報**

USB ポートに装着したデバイスの情報を SNMP で取得することが出来ます。また、デバイスを装着あるいは取外した場合は、トラップを送信します。

以下に、取得可能な情報やトラップ情報の例を示します。詳細については、CS-NXR-PRODUCT-MIB を参照してください。

**デバイス情報の取得**

- USB ポートに装着したデバイスの情報を SNMP で取得することが出来ます。未対応のデバイスが装着されている場合は、unknown と表示されます。
- モバイルデータ通信端末では、シグナル状態(up/down)を取得することが出来ます。USB メモリの場合、シグナル状態は notSupport となります。また、モバイルデータ通信端末が PPP 接続中の場合は、シグナル状態は notAccessible となります。

**トラップの送信**

- USB ポートにデバイスを装着または取外した場合に、トラップ(up/down)を送信します。ただし、未対応のデバイスの場合は、トラップを送信しません。
- モバイルデータ通信端末では、シグナル状態が 0 以下 (error を含む) となった場合に down トラップを送信します。また、シグナル状態が 1 以上となった場合に up トラップを送信します。
- モバイルデータ通信端末モジュールをリセットした場合は、down->up のトラップを送信します。

**SNMP NAT**

SNMP PDU 部分に含まれる IP アドレス型の NAT に対応しています。NAT の方法については、RFC2962 準拠とし、BASIC のみ対応しています。PDU 内の IP アドレスのうち NAT 対象となったアドレスの先頭 1 オクテットのみを変換します。

**移行 command**

```

nxrg100#configure terminal
Enter configuration commands, one per line. End with CNTL/Z.
nxrg100(config)#snmp
nxrg100(snmp-config)#

```

**security**

< 説明 > SNMP マネージャを使いたいネットワーク範囲を指定します。

< 書式 > security A.B.C.D/M|X::X::X/M COMMUNITY

< 初期値 > no security

< 備考 > Network は、3 つまで設定することができます。

< No > no security (A.B.C.D/M|X::X::X/M)

**syslocation**

< 説明 > sysLocation を設定します。

< 書式 > syslocation LOCATION

< 初期値 > no syslocation

< No > no syslocation

**syscontact**

< 説明 > sysContact を設定します。

< 書式 > syscontact CONTACT

< 初期値 > no syscontact

< No > no syscontact

**sysname**

< 説明 > sysName を設定します。

< 書式 > sysname SYSNAME

< 初期値 > no sysname [= 機種名(ex. NXR-G100)]

< No > no sysname

**sysdescr**

< 説明 > sysDescr を設定します。

< 書式 > sysdescr DESCRIBE

< 初期値 > no sysdescr

< No > no sysdescr

< 備考 > 初期値は ビルド名です。  
ex. Century Systems NXR-G100 Series ver 6.1.0 (build 63/19:38 18 04 2014)

**trap manager**

< 説 明 > SNMP の trap manager を設定します。

< 書 式 >

```
trap manager (A.B.C.D|X:X::X:X) (|trapcommunity) (|v1|v2)
```

```
trap manager (A.B.C.D|X:X::X:X) (|trapcommunity) inform [(interval <10-1800>)|(retry <0-10>)]
```

< 初 期 値 > no trap manager

< No > no trap manager (|A.B.C.D|X:X::X:X)

< 備 考 > 3つまで設定することができます。  
Community 未指定時は "community" を使用します。  
pdu-type 未指定時は v1 を使用します。

**trap agent**

< 説 明 >

- ・ TRAP パケット中の Agent Address を、IP アドレスまたはインタフェースにて指定することが出来ます。

< 書 式 > trap agent ip A.B.C.D  
trap agent interface ethernet <0-2>

< 初 期 値 > no trap agent

< No > no trap agent

< 備 考 >

- ・ インタフェースを指定した場合、当該インタフェースのプライマリー IP アドレスを使用します。
- ・ 指定した IP アドレスが、リンクダウン等の理由で使用不可の場合、他のインタフェース (ethernet0 ethernet1 ethernet2...) のアドレスを使用します。

**bind address**

< 説 明 > TRAP 送信時のソースアドレス (IPv4 アドレスのみ対応) を指定することが出来ます。

< 書 式 > bind address A.B.C.D  
bind address X:X::X:X

< 初 期 値 > no bind address

< No > no bind address

< 備 考 >

- ・ 指定したアドレスを持つインタフェースが、リンクダウンの状態であっても、当該アドレスをソースアドレスとして使用します。
- ・ 本設定時に、該当アドレスを保持していない場合は、外部からの SNMP アクセスが出来なくなります。また、その後 IP アドレスを設定しても、自動的に復旧しないため、restart snmp などの操作が必要になります。
- ・ 例えば、IPsec policy にマッチせずに、SNMP パケットがドロップされてしまうようなケースで、本設定によるソースアドレスを指定することによって、IPsec tunnel 経由での SNMP 通信が可能になります。

# 第 19 章

---

---

syslog mode

**移行 command**

```

nxrg100#configure terminal
Enter configuration commands, one per line. End with CNTL/Z.
nxrg100(config)#syslog
nxrg100(syslog-config)#

```

**local enable**

< 説 明 > syslog をローカル出力します。

< 書 式 > local enable

< 初 期 値 > local enable

< No > no local enable (ローカル出力しません)

**local file**

< 説 明 > syslog をファイルに出力します。

< 書 式 > local file (disk0:FILENAME|disk1:FILENAME)

< 初 期 値 > no local file

< No > no local file

< 備 考 > filename は「disk0:」または「disk1:」で始まる任意のファイル名を指定します。

**server**

< 説 明 >

- ・syslog サーバの IP アドレスまたは FQDN を設定します。
- ・syslog サーバは、5 つまで設定することができます。
- ・syslog 送信時の送信元アドレスを設定することができます。
- ・リモートサーバへ syslog を転送する際の UDP port 番号 (default:514) を指定することができます。

< 書 式 >

```

server (A.B.C.D|X:X::X:X|FQDN)
server (A.B.C.D| X:X::X:X | FQDN) source (A.B.C.D|X:X::X:X)
server (A.B.C.D | X:X::X:X | FQDN) port <1024-65535>
server (A.B.C.D)| X:X::X:X | FQDN) port <1024-65535> source (A.B.C.D|X:X::X:X)

```

< No > no server (A.B.C.D|X:X::X:X|FQDN) (= syslog サーバに転送しません)

< 備 考 >

- ・syslog サーバへの転送が失敗した場合は、再送キューに蓄積し、60 秒後に再送します。以降、60 秒毎に再送を試行し、syslog サーバへの転送が成功すると、再送キューをクリアします。
- ・この場合のタイムスタンプは、サーバへの送信時刻ではなく、最初に syslog を送信しようとした際の時刻になります。
- ・蓄積可能なメッセージキューの長さは、1000 件です。

**mark**

- < 説明 > Syslog markの設定をします。  
Markの出力間隔を0～10080分の範囲で指定することができます。  
Defaultは20分毎とし、0を指定した場合、markは出力されません。
- < 書式 > mark <min:0-10080>
- < 初期値 > mark 20
- < No > no mark (=mark 20)
- < 備考 > mark 0 (markは出力しません)

**priority**

- < 説明 > Syslogのプライオリティを設定することができます。
- < 書式 > priority (debug|info|notice)
- < 初期値 > priority info
- < No > no priority
- < 備考 > facilityは、指定することができません。

**system**

- < 説明 >
- ・System Message出力機能とは、Connection tracking数、Load Average、メモリ使用量、温度状態などのシステムの情報を、mark出力時または、一時間毎にsyslog上に出力させる機能です。
  - ・システム内の情報であるため、外部remote serverへ出力することは推奨しません。
- < 書式 > system mark : Output messages with mark  
system hour : Output messages hourly
- < 初期値 > no system
- < No > no system : Systemメッセージ出力しない

**suppress**

- < 説明 >
- ・同じmessageが繰り返し表示される場合、毎回表示せずに、そのmessageが何回繰り返し出力されたかのみを表示する機能です。
- < 書式 > suppress <10-3600>
- < 初期値 > no suppress
- < No > no suppress
- < 備考 >
- ・Suppressする時間を10-3600secの間で指定することができます。
  - ・last messageが繰り返し出力された場合、suppress messageとして表示されます。
  - ・Defaultでは、suppressは無効です。

**mail send**

- <説明> syslogメッセージをメール送信します。
- ・USERが指定した文字列を含むmessageがsyslogへ出力された場合、設定されたE-mail addressにmailを送信する機能です。この機能により、CLIへのlogin失敗時などの不正アクセスがあった場合に、管理者にmailを送るようなことが可能になります。
  - ・指定した文字列が含まれるかどうかを、60sec毎にcheckし、該当する文字列が存在した場合にmail送信します。なお、mail送信機能については、IPv4/IPv6の両方をサポートします。
- <書式> mail send enable
- <初期値> no mail send
- <No> no mail send

**mail to**

- <説明> 送信先メールアドレスを設定します。
- <書式> mail to RECEIVER
- <初期値> no mail to
- <No> no mail to

**mail from**

- <説明> 送信元メールアドレスを設定します。
- <書式> mail from SENDER
- <初期値> no mail from
- <No> no mail from

**mail subject**

- <説明> メールの件名を設定します。
- <書式> mail subject SUBJECT
- <初期値> no mail subject
- <No> no mail subject

**mail strings**

- <説明> ここで指定した文字列が含まれるログをメールで送信します。
- <書式> mail strings <1-32> STRINGS
- <初期値> no mail strings
- <備考> メール検索文字列は32行まで設定可
- <No> no mail strings <1-32>

**mail server authentication**

- <説明> メールサーバの認証方法を設定します。
- <書式> mail server authentication pop-before-smtp POP before SMTP  
 mail server authentication smtp-auth-login SMTP authentication (login)  
 mail server authentication smtp-auth-plain SMTP authentication (plain)
- <No> no mail server authentication



**mail server address**

- <説明> POP3サーバのアドレスを設定します。
- <書式> mail server address A.B.C.D  
mail server address FQDN

**mail server smtp**

- <説明> SMTPサーバのアドレスおよびポート番号を設定します。
- <書式> mail server smtp address A.B.C.D  
mail server smtp address FQDN  
mail server smtp port <1-65535>

**mail server username**

- <説明> SMTPサーバのユーザIDとパスワードを設定します。
- <書式> mail server username USERNAME password (|hidden) PASSWORD

**rotate**

- <説明>

Defaultの動作では、syslog messageの容量が最大許容量の80%を超えると、後方の4000行を残して削除します。システム起動時より、10分周期で自動的にチェックします。

上記動作とは別に、syslog rotate機能を設定することが出来ます。

- ・Rotate設定を行うと、syslogのサイズが閾値を超えていた場合に、指定されたstorage上にbackupを行います（閾値を指定しない場合は、サイズに関係なくbackupを行います）。
- ・Schedule機能によってrotateの指示を行うため、rotateを有効にし、かつschedule機能で実行日時を指定する必要があります。
- ・Defaultでは、rotateは無効です。

- <書式>

```
rotate (disk0|disk1|flash1)
rotate (disk0|disk1|flash1) threshold logsize <kbytes:150-1000>
rotate (disk0|disk1|flash1) threshold files <files:1-10>
rotate (disk0|disk1|flash1) threshold logsize <kbytes:150-1000> files <files:1-10>
```

- <初期値> no rotate

- <No> no rotate

- <備考>

- ・USB0に接続されたUSB Flashメモリを指定する場合は、disk0を選択します。USB1に接続されたUSB Flashメモリを指定する場合は、disk1を選択します。内蔵Flashを指定する場合は、flash1を指定します。
- ・Syslog rotateの閾値はサイズ指定(kbytes)です。また、backup fileの数も指定することが出来ます。backup file数のdefault値は、5(files)です。
- ・なお、backupされたsyslog messageは、gzipにて圧縮されます。また、下記フォーマットのfile名になります。なお、Backup先に同じ名前のfileが存在した場合、上書きされます。

backupファイル名のformat : YYYYMMDD\_HHMM.log.gz

2010年11月2日19時50分に取得したbackupファイルの例 : 20101102\_1950.log.gz

#### auto-rotate

<説明>

・firmware update や restart によるシステム再起動時に、syslog のバックアップを取得する機能です。

<書式> auto-rotate enable

<初期値> auto-rotate enable

<No> no auto-rotate enable

<備考>

・syslog メッセージのサイズに関係なく、バックアップを取得します。threshold の logsize は無視しますが、files は指定値に従います。

・Default で、本機能は有効です。ただし、rotate (disk0|disk1) の設定がない場合、syslog のバックアップは行いません。

・ファイル名は、次のようになります。

backup ファイル名の format : YYYYMMDD\_HHMM\_restart.log.gz

2010年11月2日19時50分に取得した backup ファイルの例 : 20101102\_1950\_restart.log.gz

### フィルタログ機能

パケットが、IPv4 ACL、IPv6 ACL、SPI フィルタにマッチした場合、syslog に出力することが出来ます。

#### フィルタログ出力レート制限

- ・ ログ出力有効時、当該フィルタに大量のパケットがマッチすると、ログ出力にシステムリソースを消費してしまい、サービス停止 (DoS 攻撃) 状態になる可能性が考えられます。
- ・ この対策として、ログ出力のレート (packets/sec) を制限することが出来ます。
- ・ なお、レート制限以下の場合でも、システムの負荷状況等により、ログ出力しない場合があります。また、制限を設けていても、通信環境によっては、ログが大量発生し、ログ容量が大きくなる場合があります。このため、ログの管理には、十分に注意するようにしてください。

#### SPI フィルタログ

- ・ 1 秒間に出力可能なログ数を設定することが出来ます。Default は「10」です。
- ・ WAN 側からの意図しないパケットが、SPI フィルタに大量にマッチする可能性があるため、ログ数を増やす場合は、十分な注意が必要です。
- ・ 設定については、`ip spi-filter log/ipv6 spi-filter log` コマンドを参照してください。

#### フィルタログ

- ・ 1 秒間に出力可能な log 数の最大値は「10」です。
- ・ すべての ACL にログを設定すると、システムが高負荷状態になる可能性があるため、ログ出力は最小限にとどめるようにしてください。
- ・ 設定については、`ip access-list/ipv6 access-list` コマンドを参照してください。

#### P2P 検出ログ

- ・ 1 秒間に出力可能なログ数の最大値は、winny/share 検出の場合「10」、bittorrent の場合「5」です。

### net-ratelimit 機能

- ・ システムからログを出力する際、パケット毎にログを出力すると、システムに非常に負荷がかかり、DoS (DDoS) 攻撃 etc によってサービス停止状態になる可能性があります。そのため、単位時間当たり出力可能なログの数を制限しています。
- ・ 5 秒間に出力可能なログの数は、最大 10 です (設定の変更は出来ません)。
- ・ 出力できなかったログは、その後のログ出力時に、suppress message 数としてログ出力します。
- ・ 具体的には、以下のログの出力レートを制限します。
  - ・ ip martian-log 機能によるログの出力
  - ・ L2TPv3 からのエラーログ (Error:Unknown session SESSION\_ID) の出力

# 第 20 章

---

---

dhcp-server mode

**移行 command**

```
nxrg100#configure terminal
```

Enter configuration commands, one per line. End with CNTL/Z.

```
nxrg100(config)#dhcp-server <1-64>
```

```
nxrg100(dhcps-config)#
```

**network**

- <説 明> DHCPサーバを動作させるネットワークを指定します。
- <書 式> network A.B.C.D/M range <starting IP: E.F.G.H> <ending IP: I.J.K.L>
- < No > no network A.B.C.D/M range <starting IP: E.F.G.H> <ending IP: I.J.K.L>
- <備 考> 最大 16 個設定することができます。複数の場合、network を同一にしてください。

**lease-time**

- <説 明> IPアドレスのリース時間を設定します。
- <書 式> lease-time <default:60-15552000> <max:60-15552000>
- <初 期 値> lease-time 21600 43200
- < No > no lease-time (=lease-time 21600 43200)

**gateway**

- <説 明> DHCPクライアントのデフォルトゲートウェイとなる IPアドレスを指定します。
- <書 式> gateway A.B.C.D
- <初 期 値> no gateway
- < No > no gateway

**domain**

- <説 明> DHCPクライアントに割り当てるドメイン名を指定します。
- <書 式> domain DOMAIN
- <初 期 値> no domain
- < No > no domain

**dns-server**

- <説 明> DHCPクライアントに割り当てる DNSサーバアドレスを指定します。
- <書 式> dns-server <primary DNS: A.B.C.D>
- dns-server <primary DNS: A.B.C.D> <secondary DNS: A.B.C.D>
- <初 期 値> no dns-server
- < No > no dns-server
- <備 考> プライマリー DNS とセカンダリー DNS を設定することができます。

**netbios-server**

- <説明> NetBIOSサーバのIPアドレスを設定します。
- <書式> netbios <primary NetBIOS: A.B.C.D>  
netbios <primary NetBIOS: A.B.C.D> <secondary NetBIOS: A.B.C.D>
- <初期値> no netbios-server
- <No> no netbios-server (= Delete)
- <備考> プライマリーとセカンダリーを設定することができます。

**netbios-scope-id**

- <説明> NetBIOSスコープIDを配布できます。
- <書式> netbios-scope-id SCOPEID
- <初期値> no netbios-scope-id
- <No> no netbios-scope-id

**sip-server**

- <説明> DHCP clientからのSIP server要求に対して、SIP server addressを割り当てます。
- <書式> sip-server A.B.C.D (|A.B.C.D)  
sip-server FQDN (|FQDN)
- <初期値> no sip-server
- <No> no sip-server
- <備考> IPv4 addressまたはFQDNを最大2つまで設定することができます。

**RFC2131 compatibility broadcast bit**

- <説明>
- ・DHCP serverの動作をRFC2131に準拠させるかどうかを指定する機能です。RFC2131ではbroadcast bitが1であるDHCP packet受信時、応答のMAC addressをbroadcast(FF:FF:FF:FF:FF:FF)で送信するべきと記されています。
  - ・このオプションを無効にすると、broadcast bitの値によらず、DHCP packetの応答を常にunicast frame(但し、destination IP addressは、オプションが有効な場合と同様 limited broadcast)として送信します。
  - ・このオプションは、defaultで有効です。
- <書式> rfc2131-compatibility broadcast-bit enable
- <初期値> rfc2131-compatibility broadcast-bit enable
- <No> no rfc2131-compatibility broadcast-bit enable

# 第 21 章

---

---

dhcp-relay mode

#### DHCPv4 リレー機能

DHCPv4 リレー機能は、LAN 側より受信したブロードキャスト宛での DHCP パケットを、PPP やトンネルインタフェースに対してユニキャストパケットとして転送する機能です。リレーの際の出力先インタフェースについては、ルーティングテーブルに依存します。

ユニキャストパケットとして転送する際、DHCP パケットの giaddr フィールドに、DHCP パケットを受信したインタフェースの IPv4 アドレスを設定します。DHCP サーバは、giaddr の情報を元にして、クライアントに割り当てるネットワークのアドレスを決定します。

#### 移行 command

```
nxrg100#configure terminal
```

Enter configuration commands, one per line. End with CNTL/Z.

```
nxrg100(config)#dhcp-relay
```

```
nxrg100(dhcpr-config)#
```

#### address

- < 説 明 > BOOTP Request パケットの転送先となる上位 DHCP サーバの IP アドレスを指定します。
- < 書 式 > address A.B.C.D
- < 初 期 値 > no address
- < No > no address A.B.C.D
- < 備 考 > 上位 DHCP サーバは、4 つまで設定することができます。

#### accept

- < 説 明 >
  - ・DHCP サーバ機能と同時に運用する場合を考慮し、クライアントからの BOOTP Request パケットを受信するインタフェースを指定することができます。
- < 書 式 > accept ethernet <0-2>
- < No > no accept ethernet <0-2>
- < 備 考 >
  - ・指定外のインタフェースで受信した BOOTP Request パケットは DROP します。
  - ・Ethernet インタフェースのみ指定することができます。指定しない場合は、どの Ethernet インタフェースで受信した場合でもリレーします。



# 第 22 章

---

---

ipsec local policy mode

## 第22章 ipsec local policy mode

### ipsec local policy mode

#### 移行 command

```
nxrg100(config)#ipsec local policy <policy:1-255>
```

```
nxrg100(config-ipsec-local)#
```

#### address

<説明> IPsec tunnel のソース IP を指定します。

<書式> address ip  
address ipv6 (|X:X::X:X)

<備考>

・IPv6 アドレスを指定する場合

指定した IPv6 アドレスが存在しない(使用できない)場合は、当該 IPsec 設定は使用できません。

・IPv6 アドレスを指定しない場合

(IPsec policy XX でマッピングした) インタフェース上の IPv6 アドレスを、本装置が自動的に選択します。

#### self-identity

<説明> 本装置の ID を設定します。

<書式> self-identity fqdn FQDN (例: centurysys.co.jp)  
self-identity user-fqdn USER@FQDN (例: user@centurysys.co.jp)  
self-identity dn DN (備考を参照してください)  
self-identity key KEY-ID (KEY ID を指定します。)

<初期値> no self-identity

<No> no self-identity

<備考>

・DN を指定した場合に使用する文字列の例です。

C=JP,ST=Tokyo,O=century,OU=dev,CN=nxr1.centurysys.co.jp,E=admin@centurysys.co.jp

#### x509 certificate

<説明> X.509 証明書を設定します。

<書式> x509 certificate CERTIFICATE (証明書の設定)

<No> no x509 certificate (証明書のクリア)

#### 動的 IP アドレス環境下での接続について

##### 動的 IP アドレスのクライアントからの接続

IKEv1 mainモードでは、相手を識別する ID の交換を、phase1 の最後に行いますが、情報が暗号化されているため、PSK 認証方式利用時には、ID と PSK を結び付けて認証処理を行うことが出来ません。したがって、PSK と相手を結び付けるキーには、IP アドレスを使用します。

しかしながら、リモートアクセスのように接続毎に IP アドレスが変化する環境下では、responder 側で事前に相手 ID (IP アドレス) と PSK を結び付けることが出来ません。そのため、動的 IP アドレスからの接続を受け付けるには、以下のいずれかの方法を用いて設定を行う必要があります。

- ・ Aggressive モードを使用する
- ・ Main モードで、すべての通信相手との間で同一 PSK を使用する

(デジタル署名方式では、PSK を検索する必要がないため、上記のような制限はありません。)

リモートアクセス環境下では、PSK/RSA の認証に加えて、可能な限り xauth の使用を推奨しています。

IKEv2 では、ID によって対向 SG を識別することが出来るため、動的 IP 環境下であっても、対向毎に異なる PSK を設定して PSK 認証を行うことが出来ます。

##### 動的 IP アドレス環境下での PSK 認証による接続

自分が動的 IP アドレスの場合、事前に IP アドレスと PSK との関連付けが出来ないため、IP アドレス以外の識別子を ID として指定することになります。

しかしながら、ID を設定できない、あるいは ID を設定すると aggressive モードで動作するクライアントが存在するため、相互接続性が悪いという問題が存在します。

この対応として、本装置では、IP アドレスを自分 ID として利用することで、動的 IP 環境下での PSK 認証を可能にしています (ID (IP アドレス) と PSK の関連付けは、IP アドレスが割り当てられた時点で行います)。

これにより、センター機器が、動的 IP であっても、DDNS を利用することで、PSK 認証を行うことが出来ます。

# 第 23 章

---

---

ipsec isakmp policy mode

## 第23章 ipsec isakmp policy mode

### ipsec isakmp policy mode

#### 移行 command

```
nxrg100#configure terminal
Enter configuration commands, one per line. End with CNTL/Z.
nxrg100(config)#ipsec isakmp policy <policy:1-65535>
nxrg100(config-ipsec-isakmp)#
```

#### description

<説明> ISAKMP policyの説明を記述します。  
<書式> description DESCRIPTION  
<No> no description

#### version

<説明> IKEのバージョン(IKEv1/IKEv2)を指定します。  
<書式> version (1|2)  
<初期値> version 1  
<備考>

- ・IPsec ISAKMP policy 毎に指定することができます(IKEv1 と IKEv2 を同時に使用することができます)。

#### IKEのパラメータ折衝

##### IKEv1

- ・本装置が responder になる場合、本装置の設定には依存せず、initiator が送ってきたものの中から、transform payload に設定された順番に、採用可能かどうかを判断して選択します。
- ・ただし、セキュリティ強度の観点から、暗号化アルゴリズムのプロポーザルとして DES が指定されてきた場合は、本装置側でも暗号化アルゴリズムとして DES を設定している場合のみ受け付けます。

##### IKEv2

- ・本装置が responder になる場合、設定した transform セット（暗号化方式や hash アルゴリズム）と一致しない場合は接続を拒否します。

#### hash

<説明> ハッシュアルゴリズムを設定します。  
<書式> hash (md5|sha1|sha256|sha384|sha512)  
<初期値> hash sha1

#### encryption

<説明> 暗号化アルゴリズムを設定します。  
<書式> encryption (aes128|aes192|aes256|des|3des)  
<初期値> encryption aes128

#### group

<説明> DH(Diffie-Hellman) group を設定します。  
<書式> group (1|2|5|14|15|16|17)  
<初期値> group 2

## 第23章 ipsec isakmp policy mode

### ipsec isakmp policy mode

#### lifetime

< 説 明 >

ISAKMP SAのライフタイム(Hard timer)を設定します。この時間を経過するとSAを削除します。

< 書 式 > lifetime <121-86400>

< 初 期 値 > lifetime 10800 (=3 hours)

< No > no lifetime (=lifetime 10800)

#### isakmp-mode

< 説 明 > Phase1のネゴシエーションモードを設定します。

< 書 式 > isakmp-mode (main|aggressive)

#### authentication pre-share

< 説 明 > PSK認証を使用します。

< 書 式 > authentication pre-share KEY

#### authentication rsa-sig

< 説 明 > RSA認証を使用します。

< 書 式 > authentication rsa-sig  
authentication rsa-sig KEY

< 備 考 >

- ・次のように、versionコマンドでIKEv2を指定した場合は、raw RSA key情報は無視されます。

```
ipsec isakmp policy 1
version 2
authentication rsa-sig AAAAAAAAAAAAAAAAAA
```

#### xauth

< 説 明 > xauthを使用します。

< 書 式 > xauth mode client USERID  
xauth mode server

< No > no xauth

< 備 考 > USERIDは、ipsec xauth(global mode 参照)で設定したusernameに一致させます。  
useridとpasswordは、ipsec xauth(global mode 参照)で設定します。

#### authentication local/remote (IKEv2のみ)

##### local

- < 説明 > IKEv2で、自分が使用する認証方式を指定します。  
 < 書式 > authentication local pre-share WORD  
 authentication local rsa-sig  
 authentication local eap-md5

##### remote

- < 説明 > IKEv2で、対向が使用する認証方式を指定します。  
 < 書式 > authentication remote pre-share (|WORD)  
 authentication remote rsa-sig  
 authentication remote eap-md5  
 authentication remote eap-radius  
 authentication remote eap-mschapv2  
 < No > no authentication remote

##### < 備考 >

- ・IKEv2では、次の例のように自分が使用する認証方式と対向が使用する認証方式が異なっていても構いません。

```
自分 authentication local eap-md5
authentication remote rsa-sig
対向 authentication local rsa-sig
authentication remote eap-md5
```

- ・pre-shareの設定例1: 1対1接続の場合

```
自分 authentication remote pre-share WORD
authentication local pre-share WORD
対向 authentication remote pre-share WORD
authentication local pre-share WORD
```

- ・pre-shareの設定例2: 1対多接続(対向が動的IPで複数台)の場合

```
自分 ipsec pre-share identity fqdn NXR1 password WORD1
ipsec pre-share identity fqdn NXR2 password WORD2
!
ipsec isakmp policy 1
authentication remote pre-share
authentication local pre-share WORD
remote address ip any
...省略...
!
対向1 authentication remote pre-share WORD
authentication local pre-share WORD1
対向2 authentication remote pre-share WORD
authentication local pre-share WORD2
```

## 第23章 ipsec isakmp policy mode

### ipsec isakmp policy mode

< 次ページに続く >

#### authentication local/remote (続き)

< 備 考 >

・ rsa-sig の設定例 [X.509 認証(自分) + EAP-MD5(対向)]

自分

```
ipsec x509 enable
ipsec x509 ca-certificate NXR_CA
ipsec x509 certificate NXR_CERT
ipsec x509 private-key PRIV_KEY key
ipsec x509 private-key PRIV_KEY password PASSPHRASE
ipsec x509 crl NXR_CRL
ipsec eap identity string MYID password PASSWORD
!
ipsec local policy 1
address ip
x509 certificate NXR_CERT
. . . 省略 . . .
!
ipsec isakmp policy 1
version 2
authentication remote eap-md5
authentication local rsa-sig
. . . 省略 . . .
!
```

対向

```
ipsec x509 ca-certificate NXR_CA
ipsec eap identity string MYID password PASSWORD
!
ipsec isakmp policy 1
version 2
authentication remote rsa-sig
authentication local eap-md5
eap-identity MYID
remote identity dn
 C=JP,ST=Tokyo,O=century,OU=dev,CN=nxr1.centurysys.co.jp,E=admin@centurysys.co.jp
. . . 省略 . . .
!
```

< 次ページに続く >



## 第23章 ipsec isakmp policy mode

### ipsec isakmp policy mode

#### authentication local/remote (続き)

< 備考 >

・ eap-md5 の設定例

```
自分 ipsec eap identity string MYID password PASSWORD
!
ipsec isakmp policy 1
authentication local eap-md5
eap-identity MYID
. . . 省略 . . .
!
対向 ipsec eap identity string MYID password PASSWORD
!
ipsec isakmp policy 1
authentication remote eap-md5
. . . 省略 . . .
!
```

・ eap-radius の設定例

```
自分 ipsec eap radius A.B.C.D password SECRET
!
ipsec isakmp policy 1
authentication remote eap-radius
. . . 省略 . . .
!
対向 ipsec eap identity string MYID password PASSWORD
!
ipsec isakmp policy 1
authentication local eap-md5
eap-identity MYID
. . . 省略 . . .
!
```

## 第 23 章 ipsec isakmp policy mode

### ipsec isakmp policy mode

#### reauthentication (IKEv2のみ)

< 説 明 >

- ・IKEv2では、rekeyのタイミングでreauthを行うかrekeyを行うかを選択することができます。

< 書 式 > reauthentication enable

< 初 期 値 > reauthentication enable

< No > no reauthentication enable

< 備 考 >

- ・Defaultでは、reauthが有効です。reauth時は、IKE SAのrekey時にCHILD SAの再作成も行われます。reauthを無効にした場合、rekeyが実施されます。
- ・セキュリティを考慮する場合はreauthを選択するようにしてください。ただし、Security Gatewayに(NXRだけでなく対向装置にも)負荷がかかるため、負荷に配慮する場合はrekeyを選択するようにしてください。

## 第23章 ipsec isakmp policy mode

### ipsec isakmp policy mode

#### keepalive

<説明> IPsec keepalive(DPD:RFC3706)を設定します。

<書式> keepalive periodic (|clear|hold|restart)  
keepalive <interval:10-3600> <retry:0-60> periodic (|clear|hold|restart)

<初期値> keepalive 30 3 periodic restart

<No> no keepalive

<備考1>

- ・DPDは、SG(Security Gateway)のdownやSG間のIP reachability、およびIKE SAの状態監視を目的としています。DPDで、IPsec SAの状態を監視することは出来ません。
- ・keepaliveが有効でも、SG間でIPsecパケットの通信がある間は、DPDパケットを送信しません。
- ・no keepaliveを設定すると、DPDパケットを送信しません。ただし、対向SGからのDPDパケットには応答します。
- ・keepalive 10 3 periodicを設定した場合、10秒間隔で合計4回のR-U-THEREメッセージを送信します。R-U-THERE-ACKメッセージを1回も受信しない場合にエラーと判定します。

<備考2>

- ・DPDでエラーを検出した場合、IKE/IPsec(CHILD) SAおよびIPsec policyを削除します。その後の動作は、DPDエラー時のアクション設定(clear, hold, restart)に依存します。

clear

SAおよびpolicyの削除後は、ユーザの指示を待ちます。

hold

SAの削除後は、policyのみが有効になります。policyにマッチするパケットを受信するとIKE phase1 (version2の場合は、IKE SA INIT) ネゴシエーションを開始します。ただし、ipsec tunnel policyで、negotiation-mode=responderに設定している場合は、IKE ネゴシエーションしません。

restart

SAおよびpolicyの削除後に、IKE phase1 (version2の場合は、IKE SA INIT) を開始します。ただし、ipsec tunnel policyで、negotiation-mode=responderに設定している場合は、IKE ネゴシエーションしません。

<備考3>

- ・DPDエラーとなったIKEに、backup policyを指定している場合は、backup policyのネゴシエーションを開始します(backup policyを指定していない場合は、backup動作は実施しません)。
- ・backup policyを指定している場合でも、当該backup policyのnegotiation-modeがresponderの場合は、ネゴシエーションを開始しません。

#### backup policy

<説明> IPsec isakmpのbackup policyを設定します。

<書式> backup policy <1-65535>

<初期値> no backup policy

<No> no backup policy

<備考> backup policyは、ISAKMP毎に設定します。

## 第23章 ipsec isakmp policy mode

### ipsec isakmp policy mode

#### rekey

< 説 明 >

- Rekey の soft timer は、margin と increased-ratio により決定されます。
- Margin は、lifetime が切れる何秒前から rekey を実行するかどうかを指定します。
- increased-ratio 値は、margin よりどれくらい増やすかを % で指定します。

< 書 式 > rekey margin <30-360> (increased-ratio <0-100>|)

< 初 期 値 > no rekey margin

< 備 考 >

- 以下の式によって、Soft timer の最小・最大が決定され、この間でランダムに Soft timer が設定されます。

$$\text{minimum soft timer} = \text{lifetime} - \text{margin}$$
$$\text{maximum soft timer} = \text{lifetime} - (\text{margin} + \text{margin} \times \text{increased-ratio}/100)$$

- default 値は、margin が 270sec、increased-ratio は 100% です。このため、lifetime から 270 ~ 540sec 前の時間がランダムで設定されます。但し、Responder の場合、soft timer は、margin/2 時間分早く設定されます。これは、initiator 側より rekey を行うようにするためです。
- increased-ratio を 0 に設定すると soft timer が毎回同じ値となります。負荷の分散やセキュリティ的に問題があるため、設定しないことを推奨します。
- negotiation-mode が responder の場合、当該機器からは rekey を実行しません。

#### remote address

< 説 明 > 対向の IP/IPv6 アドレス、または FQDN を設定します。

< 書 式 > remote address ip (A.B.C.D|any|FQDN)  
remote address ipv6 (X:X::X:X|any|FQDN)

#### remote identity

< 説 明 > 対向の ID を設定します。

< 書 式 > remote identity fqdn FQDN (例: centurysys.co.jp)  
remote identity user-fqdn USER@FQDN (例: user@centurysys.co.jp)  
remote identity dn DN (備考を参照してください)  
remote identity key KEY-ID (KEY ID を指定します。)

< 初 期 値 > no remote identity

< No > no remote identity

< 備 考 >

- peer identity 未設定時は、IP/IPv6 アドレスを ID として使用します。
- DN を指定する場合の文字列の例です。  
C=JP,ST=Tokyo,O=century,OU=dev,CN=nxr1.centurysys.co.jp,E=admin@centurysys.co.jp
- DN を指定する場合、次のように RDN にて "\*" を使用することが出来ます。  
C=JP,ST=Tokyo,CN=\*  
ただし、C=JP,ST=Tokyo,CN=\*.centurysys.co.jp のように、一部に \* を指定することはできません。

## 第 23 章 ipsec isakmp policy mode

### ipsec isakmp policy mode

#### FQDN 対応 (SG が動的 IP の場合)

リモート SG が動的 IP のため、固定 IP を指定出来ない場合は、FQDN を指定します。  
(IKEv1 のみ対応しています。IKEv2 では未対応です。)

本装置が initiator として動作

対向アドレスが FQDN 指定の場合は、DNS によって名前解決を行い、当該 IP アドレスに対して IKE パケットを送信します。

本装置が responder として動作

main モードで PSK 認証を行う場合、remote address ip any を設定します。

main モードの PSK 認証の際、IP アドレスで PSK の検索を行うためです。対向の設定が FQDN 指定だけの場合は、PSK が見付からずに認証エラーとなります。

main モード + PSK 認証における responder 側での設定

remote address ip any (必ず設定します)

remote address ip FQDN (必要ならば設定します)

FQDN と any で、同一 PSK を使用するようにしてください。

- ・ Aggressive モードや main モードで X.509 を使用する場合、あるいは、main モード (PSK 認証) で initiator 動作のみの場合は、FQDN 指定だけでも接続可能です。
- ・ いずれの場合においても、ネゴシエーションパケットの source アドレスから、逆引き (あるいは正引き) による FQDN のチェックは行いません。  
(逆引きは別のドメイン名が設定されているケースが多く、設定数が多い場合は高負荷になるためです。)

#### FQDN 指定の際の ID

対向アドレスを FQDN 指定する場合、名前解決後の IP アドレスを ID として認証を行います。

別途 ID を指定している場合は、当該 ID を使用します。

#### FQDN 指定の制限事項

- ・ Main モード (PSK 認証) で、対向を FQDN 指定している場合、対向からのネゴシエーションを受信しても、PSK が見付からないため接続に失敗します (responder としての動作)
- ・ Main モードでは、PSK を検索する段階では、まだ ID が分からないため、IP アドレスによる検索を行いますが、対向が FQDN 指定の場合は、受信した IKE パケットの source アドレスと PSK を関連付ける情報がないため、PSK が見付からず接続に失敗します。
- ・ このような場合に、main モードで接続するには、対向を FQDN ではなく、any として指定します。  
main モードで対向を FQDN 指定すると、initiator 動作のみ対応することになります。  
しかしながら、上記のような制限を抱えたまま、main モードを使用するよりも、aggressive モードや X.509 認証の使用を推奨します。

## 第23章 ipsec isakmp policy mode

### ipsec isakmp policy mode

#### local policy

<説明> 使用するローカルポリシーを選択します。

<書式> local policy <1-255>

#### local policy (change action)

<説明>

・IPsec isakmp で使用する local policy の track 状態(up/down)によって、action を実行する機能です。

・この機能により、障害に応じて、1つのIPsec設定にてmain/backupの構成を取ることができます。

<書式>

```
local policy <policy:1-255> netevent <trackid:1-255> change <local_policy:1-255>
```

```
local policy <policy:1-255> netevent <trackid:2048-4095> change <local_policy:1-255>
```

<備考>

・PSKを使用している場合、変更前の local policy の ID と変更後の local policy の ID は、同じ ID を使用してください。たとえば、下記のような change action を設定する場合は、local policy 1 と local policy 2 の self-identity を同じ ID にしてください。

```
!
ipsec isakmp policy 1
 local policy 1 netevent 1 change 2
!
ipsec local policy 1
 self-identity fqdn myid 同じ ID
!
ipsec local policy 2
 self-identity fqdn myid 同じ ID
!
```

・action 追加時の動作: track object の状態が down の場合 action が実行されます。

・action 削除時の動作: netevent がない場合と同じ動作が実行されます。Action 復旧処理が行われるわけではありません。

#### eap-identity

<説明> EAP 認証で使用する ID を設定します。

<書式> eap-identity (WORD|any)

< No > no eap-identity

<備考> 設定例は、authentication local/remote を参照してください。

#### netevent

<説明> イベント発生時に、IKE 単位で IPsec トンネルの確立、削除を実行します。

<書式> netevent <trackid:1-255> (connect|disconnect|reconnect)

netevent <trackid:2048-4095> (connect|disconnect|reconnect)

< No > no netevent

## 第23章 ipsec isakmp policy mode

### ipsec isakmp policy mode

#### initial-contact-ignore

- <説明> initial-contact-ignore が enable の場合、INITIAL\_CONTACT を受信しても、既存の SA 削除を実行しません。
- <書式> initial-contact-ignore enable
- < No > no initial-contact-ignore enable

#### Mode-config

リモート VPN client に対して、内部ネットワーク情報を設定する方法として、mode-config に対応しています。IKEv1/IKEv2 のいずれでも使用可能です。

#### client configuration mode

- <説明>
- ・ mode-config によるネットワーク情報割り当て時のモードとして、initiate/respond を指定します。
- <書式> client configuration mode (initiate|respond)
- <初期値> client configuration mode respond
- < No > no client configuration mode
- <備考>
- ・ initiate を指定した場合、イニシエータとして動作します。
  - ・ respond を指定した場合、レスポンドャーとして動作します (VPN client からのリクエスト待ち状態となります)。
  - ・ IKEv2 の場合、mode 設定に関係なく、常に respond として動作します。

#### client configuration address-pool

- <説明> mode-config で使用する address-pool を指定します。
- <書式> client configuration address-pool local WORD
- < No > no client configuration address-pool
- <備考> address-pool は、ipsec local pool コマンド (global mode) にて設定します。本設定があると、mode-config が有効になります。

# 第 24 章

---

---

ipsec tunnel policy mode



## 第24章 ipsec tunnel policy mode

### ipsec tunnel policy mode

#### 移行 command

```
nxrg100#configure terminal
```

Enter configuration commands, one per line. End with CNTL/Z.

```
nxrg100(config)#ipsec tunnel policy <policy:1-65535>
```

```
nxrg100(config-ipsec-tunnel)#
```

#### description

<説明> IPsec tunnel policyの説明を記述します。

<書式> description DESCRIPTION

<No> no description DESCRIPTION

#### set transform

<説明> transformを設定します。

<書式>

```
set transform
```

```
(esp-3des|esp-des|esp-aes128|esp-aes192|esp-aes256|esp-null)
```

```
(esp-sha1-hmac|esp-md5-hmac|esp-sha256-hmac|esp-sha384-hmac|esp-sha512-hmac|
```

```
(esn|)
```

<初期値> set transform esp-aes128 esp-sha1-hmac

<備考> hashを指定しない場合は、ESPの認証機能は無効となります。  
認証機能が無効にした場合は、replay防御window機能も無効となります。  
esp-nullを指定した場合は、認証機能は無効にできません。  
Defaultでは、ESN(Extended Sequence Number)は無効です。  
ESNを有効にする場合は、暗号化方式(およびHash)も指定します。

#### set pfs

<説明> PFSを設定します。

<書式> set pfs (|group1|group2|group5|phase1|group14|group15|group16|group17)

<初期値> set pfs phase1

・IKEv1の場合、phase1と同じDH groupを使用します。

・IKEv2の場合、PFS機能は無効となります(未指定扱い)。

<No> no set pfs (= PFS無効)

#### set anti-replay-check

<説明> replay防御window機能の有効/無効を設定します。

<書式> set anti-replay-check

<初期値> set anti-replay-check

<No> no set anti-replay-check

#### set key-exchange

<説明> 使用するISAKMPポリシーを指定します。

<書式> set key-exchange isakmp <1-65535>

## 第 24 章 ipsec tunnel policy mode

### ipsec tunnel policy mode

#### set protocol-mode

##### < 説 明 >

- ・本装置では、tunnel モードと transport モードの両方のモードをサポートします。
- ・IPv6 利用時は、IPv6 LLA を使用した IPsec tunnel/transport mode を確立することはできません。
- ・サポートするトンネリング形式は、IPv4 over IPv4、IPv4 over IPv6、IPv6 over IPv6、IPv6 over IPv4 です。

##### < 書 式 > set protocol-mode (tunnel|transport)

##### < 初 期 値 > set protocol-mode tunnel

##### < 備 考 >

Transport モードと NAT-Traversal の併用

NAT 環境で Transport モードを利用する場合、接続環境やセキュリティの点で、いくつかプロトコル上の制限事項があります。

##### ・接続時の制限

NAT 環境で Transport モードを利用する場合、プロトコル上の制限により、同一 NAT 装置配下からの接続が出来ない場合があります。

##### ・TCP/UDP チェックサム

TCP/UDP の通信を行う際、クライアント側ではプライベート IP アドレスを利用してチェックサムを計算し、ESP 化を行った後に送信します。その後、NAT 装置によってソースアドレスが変換されます。本装置がこのパケットを受信した場合、複合化の後にチェックサムのチェックを行いません。本装置が受信したパケットのソースアドレス（グローバルアドレス）と、クライアントが送信したパケットのソースアドレス（プライベートアドレス）が異なるので、チェックサムエラーが発生します。そのため、Transport モード + NAT-Traversal の環境では、受信した ESP パケットのチェックサムはチェックしません。

## 第24章 ipsec tunnel policy mode

### ipsec tunnel policy mode

#### set key-exchange (change action)

< 説 明 >

- ・ IPsec tunnel で使用する isakmp policy の track 状態(up/down)によって、action を実行します。
- ・ この機能により、障害に応じて、1つの IPsec 設定にて main/backup の構成を取ることができます。

< 書 式 >

```
set key-exchange isakmp <1-65535> netevent <trackid:1-255> change isakmp <1-65535>
set key-exchange isakmp <1-65535> netevent <trackid:2048-4095> change isakmp <1-65535>
```

< 備 考 >

- ・ action 追加時の動作: track object の状態が down の場合 action が実行されます。
- ・ action 削除時の動作: netevent がない場合と同じ動作が実行されます。Action 復旧処理が行われるわけではありません。

#### set sa lifetime

< 説 明 >

IPsec SA のライフタイム(Hard Timer)を設定します。この時間を経過すると SA が削除されます。

< 書 式 > set sa lifetime <121-86400>

< 初 期 値 > set sa lifetime 3600

< No > no set sa lifetime (= set as lifetime 3600)

#### negotiation-mode

< 説 明 > IPsec policy のネゴシエーションモードを指定します。

< 書 式 > negotiation-mode (auto|on-demand|manual|responder)

auto IPsec service 起動時に negotiation が開始されます。IKEv2 の場合、認証エラーや TS(トラフィックセレクタ)の不一致などのエラーが発生した場合、60sec 後に再度 initiate が開始されます。

manual IPsec service 起動時に negotiation は開始されず tunnel が追加されるのみです。Backup policy などで使用します。

on-demand IPsec service 起動時に route のみが設定されます。

responder IPsec service 起動時の動作は、manual と同様です。但し、常に responder となるため、こちらからいかなる場合(rekey 含む)においても initiate することはありません。

< 初 期 値 > negotiation-mode auto

## 第24章 ipsec tunnel policy mode

### ipsec tunnel policy mode

#### clone

< 説 明 >

- ・ある IPsec tunnel policy と同じ policy をもつ ipsec tunnel policy を設定します。
- ・本機能は、main/backup で同じような設定 ( IPsec の冗長化を行う際、通常 main/backup では同じ policy を持ちます ) を行う手間を省きたい場合に使用します。
- ・route based IPsec では、1 つの tunnel interface を main/backup で使用することができます。本機能を使用すると、main/backup それぞれの tunnel に対して、同じ static や nat/filter の設定をする必要がなくなり、管理者の負担を軽減することができます。

< 書 式 > clone <1-65535>

< No > no clone

< 備 考 > 以下は、本機能により copy されない項目 (個別に設定が必要な項目) です。

- ・ tunnel number
- ・ priority
- ・ description
- ・ negotiation-mode
- ・ shutdown
- ・ key-exchange

#### shutdown

< 説 明 > IPsec トンネルポリシーを無効にします。

< 書 式 > shutdown

< No > no shutdown

#### set route

< 説 明 > Destination Prefix をルーティングテーブルに追加します。

< 書 式 > set route

< No > no set route (= Disable)

#### set priority

< 説 明 > ポリシーのプライオリティを設定します。

< 書 式 > set priority <1-255>

< 初 期 値 > set priority 1

< No > no set priority (初期値)

## 第24章 ipsec tunnel policy mode

### ipsec tunnel policy mode

#### match

##### address

- <説明> IPsec tunnel に適用する IPsec ACL を指定します。
- <書式> match address IPSEC-ACL-NAME (|nat-traversal)
- <備考> IPsec ACL は、global mode の ipsec access-list コマンドで設定します。

##### protocol

- <説明> smartphone と L2TPoverIPsec で接続する際に設定します。  
match address とは、排他設定です。
- <書式> match protocol l2tp-smartphone (|nat-traversal)
- <備考>

L2TP over IPsec (l2tp smartphone mode)

smartphone との間で L2TPv2 over IPsec を確立する際に使用します。本機能を有効にすると、下記の設定が有効になります。

#### IPsec パラメータの自動設定

IPsec 接続を行う際に、下記のパラメータを自動設定します。

- protocol-mode transport
- negotiation-mode responder
- IPsec selector 以下のように自動設定します。また、NAT-Traversal 有効時は、NAT 配下のどのアドレスからの接続も受け付けます。

| ID Payload | NXR側 | smartphone側       |
|------------|------|-------------------|
| IPv4アドレス   | host | host              |
| プロトコル      | UDP  | UDP               |
| ポート番号      | 1701 | any(どのポートでも受け付ける) |

# 第 25 章

---

---

UPnP mode

**移行 command**

```
nxrg100#configure terminal
```

Enter configuration commands, one per line. End with CNTL/Z.

```
nxrg100(config)#upnp
```

```
nxrg100(upnp-config)#
```

```
UPnP
```

```
service
```

< 説 明 > サービスを起動します。

< 書 式 > service enable

```
external interface
```

< 説 明 > WAN側インタフェースを設定します。

INTERFACE は ethernet, vlan, ppp, bridge を指定することができます。

< 書 式 > external interface ethernet <0-2> (|vid <1-4094>)

external interface ppp <0-4>

external interface bridge <0-4095>

```
external port-reserve
```

< 説 明 > ある WAN ポートについて、ポートマッピングを許可したくない場合は、予約ポート設定を行います (UPnP の割り当てを禁止するポート番号を設定します)。

予約ポート番号は、TCP/UDP 共通で単一ポートまたは範囲を指定します。最大 64 組まで設定することができます。

< 書 式 > external port-reserve <1-65535> (|<1-65535>)

< No > no external port-reserve <1-65535> (|<1-65535>)

```
external well-known
```

< 説 明 > well-known port(1-1023)へのUPnPの割り当てを許可します。

< 書 式 > external well-known port enable

< No > no external well-known port enable

```
listen
```

< 説 明 > LAN 配下の機器からのUPnPメッセージをlistenするIPアドレスを設定します。

< 書 式 > listen ip A.B.C.D/M

< No > no listen ip A.B.C.D/M

< 備 考 > 最大2つまで設定可能

```
timeout
```

< 説 明 > UPnP機能使用時の無通信切断タイマーを設定します。

< 書 式 > timeout <sec:60-21474836>

< 初 期 値 > no timeout (= timeout 600)

# 第 26 章

---

---

QoS (class-policy) mode



#### QoS

本装置のソフトウェアにてサポートする各 queuing 方式について記します。packet coloring 以外は、すべて egress interface のみで使用することが出来ます。

##### 1. PFIFO(Packet FIFO)

- ・PFIFO では、輻輳状態になった場合に、すぐにパケットを破棄せず、キューに貯めておきます（キューの最大容量を超えたパケットは破棄します）。パケットが転送可能な状態になると、キューに貯めておいたパケットを（First\_In First\_Out の）順番に転送します。PFIFO は、優先順位の高いパケットと優先順位の低いパケットを区別しません。
- ・インタフェースの default queuing 方式は、PFIFO\_FAST と呼ばれるもので、IP ヘッダの ToS フィールドの値に応じて受信パケットを3つの queue に振り分けて、優先度の高い queue から優先してパケットを出力します。PFIFO\_FAST の設定内容をユーザが変更することは出来ません。

##### 2. TBF(Token Bucket Filtering)

Token Bucket Filtering と呼ばれるアルゴリズムで、shaping 機能を提供します。指定したレートで bucket から token を出力し、その token にパケットを格納します。Token がない場合は、パケットを出力しません。

Classless queuing 方式のため、特定のトラフィック class のみに適用させることはできません。特定のトラフィック class に対して shaping を適用する場合は、HTB や PQ のような class full queuing と併用して使用することが出来ます。ただし、HTB には shaping 機能があるため、各 class で TBF を適用すると CPU 使用率の増加や遅延の増大を招く恐れがあります。したがって、HTB との併用は望ましくありません。

キャリアサービスにおいて、契約した回線帯域により料金が異なるようなサービスを使用した場合、ルータで shaping する際に、パケットサイズや FCS や IFG、PA を除いたフレームサイズでレート計算を行いません。この場合、shaping rate としては問題ないようでも、Ethernet フレームとして実際に回線を通れる際は、FCS や IFG+PA が追加されるため、回線側でフレーム drop が発生することがあります。このような場合の対応として、Ethernet インタフェース上での設定に限り、shaping レートの計算時に、ifg(inter-frame-gap の最小サイズ 12byte で計算)、fcs(4byte)、pa(preamble:8byte)をフレームサイズに加えることが出来ます。これにより、回線サービス上での帯域超過によるフレーム drop を回避することが可能となります。Default では、IFG、PA、FCS 分のサイズは考慮しません（設定は、interface mode の ifg-pa-fcs を参照してください）。

##### 3. SFQ (Stochastic Fair Queuing)

各パケットをすべて公平に扱う queuing 方式です。Flow 毎に計算されたハッシュ値によって各 bucket にパケットを振り分けます。SFQ には 127 パケットの queue があり、送信(active)となった bucket に対して queue を割り当てます。

Flow は、IP source/destination address、protocol 番号によって区別します(IPv4 の場合)。また、SFQ queue の深さは 127 で、ハッシュテーブルのサイズは 1024 です（ユーザが設定を変更することは出来ません）。

帯域の小さい回線で使用することで、帯域を平等に使用することが出来ます(ある特定の flow のみが帯域を占有することはありません)。しかし、interactive なセッションがある場合は、遅延が大きくなってしまいます。

## 第26章 QoS (class-policy) mode

### QoS (class-policy) mode

#### 4. PQ (Priority Queuing)

High/medium/normal/lowの4つのclassのqueueを持ちます。

High priorityのqueueにパケットがある場合は、medium/normal/lowのqueueからパケットが出力されることはありません。

Class数は4つ(固定)で、classに割り当てるtrafficはユーザが指定することができます。各classのdefault queuing方式は、PFIFOです。

#### 5. HTB

Class分けされたトラフィックに予約帯域を割り当て、クラス毎に設定した重みとパケット長に応じてパケットを出力します。

回線帯域に空きがある場合は、予約帯域以上のトラフィックを送信することが可能で、回線を有効に利用することができます。

各classのdefault queuingは、PFIFOです。但し、default classのdefault queuingは、SFQです。

##### 5.1 ceil 帯域の割り当て

HTBでは、ceilパラメータにより、他のclassが帯域を使用していない場合、その帯域を借りることで設定したrateより高いrateで通信することができます。

その際、複数のclassのトラフィックが未使用帯域(余剰帯域)を使用する場合の分配方法について記します。

余剰帯域の比率は、class priorityが同じ場合は、quantumというパラメータにより決定します。priorityが異なる場合は、高優先のclassに対して優先的に帯域を割り当てます。quantum値は、classに割り当てられたrate設定値から自動的に算出します(ユーザが、設定することは出来ません)。

$$\text{quantum} = (\text{rate} * 1000/8)/r2q$$

r2qは、rateをquantum値に変換するための係数です。defaultは、10です。

Quantum値の範囲は、1500 ~ 60000です。そのため、r2qが10の場合、rateが120kbps ~ 4.8Mbpsの範囲なら、指定rateの比率に応じて余剰帯域を割り当てます。一方、rateが120kbps以下なら120kbpsと同じ比率、4.8Mbps以上なら4.8Mbpsと同じ比率で、余剰帯域を割り当てます。

本装置では、classの最高rateによってr2qの値を変化させます。そのため、設定したclass rateによっては、従来の余剰帯域の割り当て比率とは異なる場合があります。

例えば、classの最高rateを40Mbpsに設定した場合、40Mbpsがquantumの最大値(60000)となるようにr2qを自動調整します。この場合、余剰比率がrate比と同じになるminimum rateは

$$r2q = (40000 * 1000/8)/60000$$

$$\text{min rate} = 1500 * 8 / 1000 * r2q = 1500 * 40000/60000 = 1000 \text{ kbps} = 1.0 \text{ Mbps}$$

となります。

##### 5.2 バーストサイズについて

HTBを設定した場合、指定した帯域幅に基づいてバーストサイズを自動的に算出します。また、ceilも指定した場合は、ceil値に応じてceilのバーストサイズを別途算出します。

$$\text{burst} = \text{bandwidth}/\text{HZ} + 1600$$

$$\text{cburst} = \text{ceil}/\text{HZ} + 1600$$

NXR-G100の場合、HZは250です(機器により異なります)。

bandwidth/ceilは、設定レートをビットレート(bit rate)からバイトレート(byte rate)に変換した値です。

#### 5.3 class priority 機能

HTB で使用する各 class に priority を設定することが出来ます。priority の小さい class をラウンドロビンで優先的に処理します。そのため、VoIP パケットなどの遅延を小さくするには、他の class より小さい priority を設定するようにします。

priority は、1 ~ 7 の範囲で指定することが出来ます。指定がない場合は、本装置が 4 を割り当てます。なお、priority は leaf class のみで有効です。親 class (parent class) で指定した priority は無視します。

#### 6. Packet Coloring

ユーザが指定した特定のトラフィックに MARK 値 (NXR 内のみ有効な値) や ToS 値の設定を行います。ToS と MARK を同時に設定することも出来ます。Packet coloring された情報により、QoS を適用することが出来ます。

トラフィックの識別、および MARK や ToS 値の設定には、route-map 設定を利用します。また、Packet coloring の適用箇所や NAT、packet filtering との適用順番については、付録の Packet Traveling を参照してください。

#### 7. 各 class へのトラフィック割り当てについて

PQ や HTB のような classfull な queuing 方式を使用する際、各 class へトラフィックを割り当てる方法として、MARK 値と ToS 値 / Precedence 値 (HTB のみ) による割り当てをサポートします。

MARK 値は、NXR 内部でのみ使用される値で Packet coloring 機能によって設定することが出来ます。

PQ の各 class への割り当ては MARK のみで、1 つの class へ割り当て可能な条件は 1 つだけです。

HTB の各 class への割り当ては、class filter を使用します。Class filter 内においては、match 条件を複数設定することが出来ます。

複数条件がある場合、その条件に 1 つでも合致すれば、該当 class へトラフィックが割り当てられます (route-map の条件とは異なるので注意してください)。

## 第26章 QoS (class-policy) mode

### QoS (class-policy) mode

#### 移行 command

```
nxrg100#
nxrg100#configure terminal
Enter configuration commands, one per line. End with CNTL/Z.
nxrg100(config)#class policy NAME
nxrg100(class-policy-config)#
```

#### class

<説 明> classを設定します。

<書 式>

##### class+child class

```
class <2-254> bandwidth <1-1000000> (|ceil <1-1000000>) queue policy NAME
class <2-254> bandwidth percent <1-100> (|ceil <1-100>) queue policy NAME
```

##### class+PQ

```
class <2-254> bandwidth <1-1000000> (|priority <0-7>) (|ceil <1-1000000>)
queue priority-group <1-255>
class <2-254> bandwidth percent <1-100> (|priority <0-7>) (|ceil <1-100>)
queue priority-group <1-255>
```

##### class+fifo

```
class <2-254> bandwidth <1-1000000> (|priority <0-7>) (|ceil <1-1000000>)
queue fifo (|limit <1-16384>)
class <2-254> bandwidth percent <1-100> (|priority <0-7>) (|ceil <1-100>)
queue fifo (|limit <1-16384>)
```

##### class+sfq

```
class <2-254> bandwidth <1-1000000> (|priority <0-7>) (|ceil <1-1000000>) queue fair-queue
class <2-254> bandwidth percent <1-100> (|priority <0-7>) (|ceil <1-100>) queue fair-queue
```

##### class+tbw

```
class <2-254> bandwidth <1-1000000> (|priority <0-7>) (|ceil <1-1000000>)
queue shape <RATE:1-1000000> <BUFFER:8-1000000> <LIMIT:1-1000000>
class <2-254> bandwidth percent <1-100> (|priority <0-7>) (|ceil <1-100>)
queue shape <RATE:1-1000000> <BUFFER:8-1000000> <LIMIT:1-1000000>
```

##### class+default queue (default queue : fifo)

```
class <2-254> bandwidth <1-1000000> (|priority <0-7>) (|ceil <1-1000000>)
class <2-254> bandwidth percent <1-100> (|priority <0-7>) (|ceil <1-100>)
```

##### class 削除

```
no class <2-254>
no class default
```

## 第 26 章 QoS (class-policy) mode

### QoS (class-policy) mode

class default (policyは選択不可)

```
class default bandwidth <1-1000000> (|priority <0-7>) (|ceil <1-1000000>)
 queue (priority-group|shape|fifo|fair-queue)
class default bandwidth percent <1-100> (|priority <0-7>) (|ceil <1-100>)
 queue (priority-group|shape|fifo|fair-queue)
```

default queue (default queue: sfq)

```
class default bandwidth <1-1000000> (|priority <0-7>) (|ceil <1-1000000>)
class default bandwidth percent <1-100> (|priority <0-7>) (|ceil <1-100>)
```

#### < 備 考 >

- bandwidth <1-1000000> を指定した場合、bandwidth および ceil のレートの単位は kbps です。
- HTB 設定において、bandwidth percent <1-100> を指定した場合、bandwidth および ceil のレートの単位は % です。パーセンテージは、インタフェースで設定した帯域幅に対する絶対比です。また、この場合は、ceil 値もパーセンテージで指定します。
- 下記の例の場合、class 10 の帯域幅は、10000kbps × 10% = 1000kbps になります。

```
!
class policy AAA
 class 10 bandwidth percent 10
!
interface ethernet 1
 queue policy AAA bandwidth 10000
!
```

小数点以下の端数は、切り捨てます。ただし、1kbps に満たない場合は、1kbps として処理します。

# 第 27 章

---

---

QoS (class-filter) mode

## 第27章 QoS (class-filter) mode

### QoS (class-filter) mode

#### 移行 command

```
nxrg100#
nxrg100#configure terminal
Enter configuration commands, one per line. End with CNTL/Z.
nxrg100(config)#class filter <2-254>
nxrg100(class-filter-config)#
```

#### match

< 説 明 > Mark 値、ToS 値、Precedence を設定します。  
< 備 考 > 複数の match が設定されている場合、or 条件となります。

#### mark

< 書 式 > match ip mark <1-4095>  
< No > no match ip mark <1-4095>

#### tos

< 書 式 > match ip tos <0-255>  
< No > no match ip tos <0-255>

#### precedence

< 書 式 > match ip precedence <0-7>  
< No > no match ip precedence <0-7>

# 第 28 章

---

---

CRP client mode



#### 管理サーバインタフェース

本装置の設定や状態を管理する管理サーバ (CMS) とのインタフェースについて記します。

##### CMS と NXR 間のインタフェースプロトコル

- CMS との情報やりとりに netconf (RFC4741) を使用し、netconf の転送用プロトコルとしては、SSH (netconf over SSH:RFC4742) を使用します。
- SSH および netconf は、CMS からセッションを開始します。つまり、NXR がサーバ、CMS がクライアントとして動作します。

##### CMS と NXR 間の SSH 認証

- CMS->NXR 間の SSH 認証は RSA 認証のみであり、ユーザ名は netconf 固定です。CMS の RSA 公開鍵を、NXR へインポートすることで、SSH 認証が可能となります。RSA 公開鍵は、最大5つまでインポートすることが出来ます。設定については、SSH 公開鍵のインポート (view mode) を参照してください。
- config 保存時に、インポートした RSA 公開鍵も本装置の flash に保存されます。
- CMS から NXR への SSH 接続は、インタラクティブではないため、公開鍵のパスワードは未入力のものを使用してください。

#### CRP

CRP とは、本装置から管理サーバ (CMS) へ、管理に必要な情報 (グローバル IP アドレス等) を登録する際に使用するプロトコルです。CRP は、UDP 上で動作します。また、デフォルトでは 10625 番ポートを使用します。

##### クライアントモード

- CRP が本装置で動作する場合は、クライアントモードで動作します。

##### サーバモード

- クライアントからの情報を待ち受けるモードです。自発的にクライアント側にパケットを送信するようなことは行いません。CRP が管理サーバ (CMS サーバ) 上で動作する場合は、サーバモードで動作します。

## 移行 command

```
nxrg100#configure terminal
```

Enter configuration commands, one per line. End with CNTL/Z.

```
nxrg100(config)#crp client <1-2>
```

## server address

```
<説 明> CRPサーバ (CMSサーバ) の IP アドレスを設定します。
<書 式> server address (A.B.C.D|X:X::X:X|FQDN)
< No > no server address
```

## server port

```
<説 明> CRPサーバ (CMSサーバ) の待ち受けポート番号を設定します。
<書 式> server port <udp:1024-65535>
<初 期 値> server port 10625
< No > no server port
```

## username

```
<説 明> CRPクライアントのユーザIDとパスワードを設定します。
<書 式> username WORD password (hidden|) WORD
< No > no username
```

## keepalive

```
<説 明> CRPキープアライブの設定を行います。
<書 式> keepalive (|<300-28800sec>)
<初 期 値> no keepalive
< No > no keepalive
<備 考>
```

- ・CRPの登録に成功してから、次に再登録を試行するまでの時間を設定します。インターバル未指定時 (keepalive) は、「keepalive 3600」と同義です。
- ・無効 (no keepalive) の場合は、CRPの再登録を行いません。ただし、IPアドレスの変化や指定インタフェースのup/down、CPE IDおよびCUSTOMER IDの変更があった場合は、キープアライブが無効でも自動的にCRPの再登録を行います。
- ・本装置をNAT装置の配下で運用する場合は、必ずキープアライブを有効にしてください。
- ・本装置がグローバルIPを持つ場合 (本装置がNAT装置の配下でない場合) は、キープアライブが無効でも動作しますが、管理サーバの運用上の万一のトラブルを考慮して、keepalive 3600を設定することを推奨します。

# 第 29 章

---

---

route-map mode

## Route-map

特定の packet や route などの条件に合うかどうかをチェックし、それに応じた action を実行することができる機能です。

- Packet の coloring や route の属性を変更することができます。Packet coloring で特定の traffic に mark 値(NXR 内のみ有効な値)や ToS 値の設定を行う(tos と mark を同時に設定することも可能)ことによって、QoS を適用することができます。
- Route-map はシーケンス番号をもち、複数の route-map を適用させることができます。
- 同じ名前の route-map が複数存在する場合は、シーケンス番号が小さいものから処理され、最初に match したエントリの action を実行します。
- 1 つの route-map 内に複数の match 条件がある場合は、すべての match 条件に合うと、当該アクションを実行します。一方、一つの match 条件に、複数の条件定義がある場合は、どれか1つの条件に match した場合にアクションを実行します。なお、本バージョンでは、1 つの match 条件に複数の条件定義を行うことはできません。

### 移行 command

```
nxrg100#
nxrg100#configure terminal
Enter configuration commands, one per line. End with CNTL/Z.
nxrg100(config)#route-map NAME (permit|deny) <1-65535>
nxrg100(config-route-map)#
```

< 次ページに続く >

**match**

- < 説 明 > マッチ条件を設定します。
- < 備 考 > matchがない場合は、すべてがsetの対象になります。  
denyでmatchした場合は、setの対象外になります。  
各機能でサポートしていないmatch条件は無視します。

## Classifyで利用(設定)可能なmatch条件

- < 説 明 > Classifyで利用(設定)可能なmatch条件は次のとおりです。  
IP address(class access-list)、tos値、mark値(IPv4)、ip precedence
- < 書 式 > match ip tos <0-255>  
match ip mark <1-4095>  
match ip precedence <0-7>  
match ip address ACL

## &lt; 備 考 &gt;

- ・同じroute-mapシーケンス内で、match条件として、addressとtos/mark/precedenceは、AND設定することが出来ます。
- ・tos、mark、precedenceは、同時に指定することは出来ません(いずれか一つのみ設定可能です)。

## BGP4で利用(設定)可能なmatch条件

- < 説 明 > BGP4で利用(設定)可能なmatch条件は、次のとおりです。  
ip address(ip route access-listのみ)、nexthop address、med、as-path、origin
- < 書 式 > match ip address ACL-NAME  
match ipv6 address ACL-NAME  
match ip next-hop ACL-NAME  
match ipv6 next-hop X:X::X:X  
match metric <0-4294967295>  
match as-path ACL-NAME  
match origin (egp|igp|incomplete)

## PBRで利用(設定)可能なmatch条件

- < 説 明 > PBRで利用(設定)可能なmatch条件は、次のとおりです。  
IP address(ip policy access-list)
- < 書 式 > match ip address ACL

## マッチ条件の削除

- < 説 明 > 設定したマッチ条件を削除します。
- < No > no match ip [address|tos|mark|precedence|netx-hop (|WORD)]  
no match ipv6 address  
no match ipv6 next-hop (|X:X::X:X)  
no match as-path (|WORD)  
no match metric (|<0-4294967295>)  
no match origin (|egp|igp|incomplete)

**set**

- < 説 明 > QoS (Classify)、BGP4、PBR で使用する属性を設定します。  
ToS と Mark を同時に設定することが出来ます。  
各機能でサポートしていない属性の設定は無視します。

## Classify で利用(設定)可能な属性

- < 説 明 > Classify で利用(設定)可能な属性は、次のとおりです。  
tos 値、mark 値 (IPv4 のみ)
- < 書 式 > set tos <0-255>  
set mark <1-4095>

## BGP4 で利用(設定)可能な属性

- < 説 明 > ・BGP4 にて routemap を使用する場合、以下の属性を設定することができます。  
aggregator Century、as-path、atomic-aggregate、nexthop、local-preference、med、origin
- < 書 式 > set aggregator as <1-65535>  
set as-path prepend <1-65535>  
set atomic-aggregate  
set ip next-hop A.B.C.D  
set ipv6 next-hop (|local) X:X::X:X  
set local-preference <0-4294967295>  
set metric <0-4294967295>  
set origin (egp|igp|incomplete)

## PBR で利用(設定)可能な属性

- < 説 明 > ・PBR にて routemap を使用する場合、ルーティングエントリ作成時に以下の属性を使用します。  
ip next-hop、interface
- < 書 式 > set ip next-hop A.B.C.D  
set interface INTERFACE
- < 備 考 > ・入力および出力インタフェースとして指定可能なインタフェースは、イーサネット / 802.1Q VLAN / ブリッジ / トンネル / PPP です。

**set (続き)**

セット条件の削除

- <説明> 設定したセット条件を削除します。
- <No>
- no set aggregator as (<1-65535>)
  - no set as-path prepend (<1-65535>)
  - no set atomic-aggregate
  - no set interface
  - no set ip netx-hop (|A.B.C.D)
  - no set ipv6 next-hop (|local) (|X:X::X:X)
  - no set local preference (<0-4294967295>)
  - no set mark <1-4095>
  - no set metric (<0-4294967295>)
  - no set origin (|egp|igp|incomplete)
  - no set tos <0-252>

**class access-list および ip route access-list**

class access-list と ip route access-list は、いずれも route-map の match 条件である match ip address 設定をフィルタリングする際に使用します。また、ip route access-list は BGP の distribute-list によるルートフィルタリングにも使用します。

class access-list と ip route access-list は、以下のように使い分けます。なお、設定については global mode の class access-list および ip route access-list を参照してください。

class access-list

ToS 値や MARK 値を設定する set 条件をフィルタリングする場合

ip route access-list

BGP のパス属性に関する set 条件をフィルタリングする場合

BGP で distribute-list によるルートフィルタリングを行う場合

**netevent**

- <説明> Netevent で、PBR route の有効化 / 無効化を行うことができます。
- <書式> netevent (<1-255>|<2048-4095>) (active|inactive)
- <備考>
- active track down を検出すると、ip route が有効になります。
  - track up を検出すると、ip route が無効になります。
  - inactive track down を検出すると、ip route が無効になります。
  - track up を検出すると、ip route が有効になります。

# 第 30 章

---

---

Web Authenticate mode



#### Web 認証機能

Web 認証は packet filter の一種で、認証を通った USER の IPv4 address を source/destination に持つ転送のみを通過させる機能です。Web 認証による packet の判定は、USER が設定した forward(in/out) filter 通過後に評価されます。Web 認証によって外部との通信が許可される client 数は、256 です。

#### 移行 command

```
nxrg100#configure terminal
```

Enter configuration commands, one per line. End with CNTL/Z.

```
nxrg100(config)#web-authenticate
```

```
nxrg100(config-webauth)#
```

#### 認証方式

対応している認証方式は、HTTP Basic 認証です。

```
authenticate basic
```

< 説 明 > Web 認証 (Basic 認証) を行うかどうかを設定します。

< 書 式 > authenticate basic (|redirect)

< No > no authenticate

< 初 期 値 > no authenticate

< 備 考 >

- ・ redirect を指定した場合、Web 認証後に URL 転送を行うことができます。転送先の URL は、redirect-url コマンドで指定してください。
- ・ Web 認証を有効にする場合は、HTTP サーバを起動してください。(global mode で、http-server enable を設定します。)

#### 認証 URL

Basic 認証の URL は「http://本装置の IP address/login.cgi」です。たとえば、LAN 側 IP アドレスが 192.168.0.254 の場合、http://192.168.0.254/login.cgi にアクセスすると、Web 認証ダイアログが表示されます。

#### 強制認証

通常、外部に接続したい USER は、認証 URL へのアクセスが必要となります。強制認証機能では、tcp80 番への接続を監視し、未認証の USER からこの接続があった場合に、強制的に Web 認証を行います。Default では本機能は無効です。

```
monitor
```

< 書 式 > monitor port 80 (|redirect)

< No > no monitor port

< 初 期 値 > no monitor port

< 備 考 >

```
authenticate basic + monitor port 80
```

未認証の PC から外部 Web にアクセスすると、Web 認証ダイアログが表示されます。

```
authenticate basic + monitor port 80 redirect
```

未認証の PC から外部 Web にアクセスすると、Web 認証後に redirect-url に転送されます。

```
no authenticate + monitor port 80 redirect
```

未認証の PC から外部 Web にアクセスすると、Web 認証なしで redirect-url へ転送されます。

#### URL 転送

Web 認証後、任意の URL へ転送させることができます。Web 認証は行わず、外部へのアクセスがあった時に、指定した URL へリダイレクトさせるように動作させることも可能です。

redirect-url

- < 説明 > 転送先の URL を指定します。
- < 書式 > redirect-url RedirectURL (cf. <http://www.centurysys.co.jp>)
- < No > no redirect-url
- < 備考 > https は、サポート対象外です。

#### 接続許可時間

Web 認証後に USER が通信可能な時間を、以下の3つから選択することができます。

close idle-timeout

- < 説明 > 許可された USER からの無通信状態が一定時間経過すると接続が遮断されます。Timeout は 60-2592000 秒の間で任意の値を設定することができます。Default は 1800 秒です。
- < 書式 > close idle-timeout <60-2592000>
- < No > no close
- < 初期値 > close idle-timeout 1800

close session-timeout

- < 説明 > 認証で許可された通信を強制的に切断するまでの時間を設定します。認証してからこの時間が経過すると、通信状態にかかわらず通信を切断します。Timeout は 60-2592000 秒の間で任意の値を設定することができます。Default は 1800 秒です。
- < 書式 > close session-timeout <60-2592000>
- < No > no close
- < 初期値 > close idle-timeout 1800

close browser-close

- < 説明 > 認証を受けた Web ブラウザのウィンドウを閉じるまで接続が有効です。Web 認証時の HTML により、ブラウザから 60 秒毎に refresh が行われます。refresh がなくなると接続を遮断します。
- < 書式 > close browser-close
- < No > no close
- < 初期値 > close idle-timeout 1800

## 第30章 Web Authentication mode

### Web Authentication mode

#### アカウント管理

Basic 認証における username、password を本装置上で管理 / 認証する方法(ローカル認証)と、外部の RADIUS server に対して本装置から認証する方法(RADIUS 認証)があります。また、RADIUS 認証に失敗した場合にローカル認証を行うこともできます。

```
<書 式> account authenticate (local|radius|radius-and-local)
< No > no account authenticate
<初期値> account authenticate local
```

#### ローカル認証

ローカル認証用の username、password を最大 64 組まで設定することができます。

```
<書 式> account username USERNAME password (|hidden) PASSWORD
< No > no account username USERNAME
```

#### RADIUS 認証

RADIUS 認証は PAP 認証によって行われます。RADIUS server への認証要求は、timeout が 5 秒で、最大 3 回までリトライします。

#### RADIUS サーバ設定

Account 認証を行う RADIUS server の IP address、UDP port 番号、秘密鍵(secret)を設定することができます。UDP port 番号の default は 1645 番です。また、RADIUS server は 2 つまで設定することができます。

```
<書 式>
radius A.B.C.D password (|hidden) PASSWORD (|auth-port <1645|1812|<1024-65535>)
radius A.B.C.D auth-port (1645|1812|<1024-65535>)
< No > no radius A.B.C.D (設定を削除します)
no radius A.B.C.D auth-port (auth-port のみを初期値に戻します)
<初期値> radius A.B.C.D auth-port 1645
```

#### Attribute 設定

RADIUS server に通知する Attribute のうち、以下の Attribute について任意の値を設定することができます。

```
<書 式> radius attribute nas-ip-address A.B.C.D
NAS-IP-Address: 通常は本装置の IP アドレスを設定します。
radius attribute nas-identifier WORD
NAS-Identifier: 任意の文字列を設定します。半角英数字が使用できます。
< No > no radius attribute (nas-ip-address|nas-identifier)
<備 考> RADIUS 認証を使用する場合は、どちらかの Attribute を設定する必要があります。
```

## 第30章 Web Authentication mode

### Web Authentication mode

Idle timeout で使用する Attribute の指定

接続許可時間に idle timeout を指定している場合は、RADIUS server からの応答 Attribute の値を timeout として使うことができます。

```
<書 式> radius idle-timeout attribute
 (ascend-idle-limit|ascend-idle-limit-vsa|idle-limit)
ascend-idle-limit Ascend-Idle-Limit(Attribute Type=244)
ascend-idle-limit-vsa Ascend-Idle-Limit(Attribute Type=244, VSA Type=26, Vendor-ID=529)
idle-limit Idle-Timeout (Attribute Type=28)
< No > no radius idle-timeout attribute
```

Session timeout で使用する Attribute の指定

接続許可時間に session timeout を指定している場合は、RADIUS server からの応答 Attribute の値を timeout として使うことができます。以下の Attribute から選択してください。

```
<書 式> radius session-timeout attribute
 (ascend-maximum-time|ascend-maximum-time-vsa|session-timeout)
session-timeout Session-Timeout (Attribute Type=27)
ascend-maximum-time Ascend-Maximum-Time(Attribute Type=194)
ascend-maximum-time-vsa
 Ascend-Maximum-Time(Attribute Type=194, VSA Type=26, Vendor-ID=529)
< No > no radius session-timeout attribute
```

全ての radius 設定を一括削除

全ての radius 設定を一括削除することができます。

```
<書 式> no radius
```

#### MAC アクセスリスト

Web 認証機能を有効にすると、外部との通信には認証が必要となりますが、mac access-list で指定した MAC アドレスを持つ PC については、認証を必要とせずに通信を許可または拒否することができます。

```
<書 式> mac access-list (permit|deny) HH:HH:HH:HH:HH:HH (|IFNAME)
< No > no mac access-list (permit|deny) HH:HH:HH:HH:HH:HH
```

#### Web 認証フィルタ

Web 認証フィルタを設定すると、ある特定の host や network、interface について Web 認証せずに通信が可能となります。Web 認証フィルタの設定条件については、global mode の ip web-auth access-list を参照してください。Web 認証フィルタは、各 interface につき、IN/OUT をそれぞれ一つずつ設定することができます。interface への適用については、interface/tunnel/ppp mode の ip webauth-filter を参照してください。

#### 認証ログの出力

認証ログ (login success ログ) を syslog に出力します。

<書 式> log enable

< No > no log enable

<初期値> no log enable

<書 式>

- ・有効 (log enable) 時、TCP80 監視による認証ログ (login success ログ) を syslog に出力します。
- ・有効 (log enable) 時、login.cgi 接続による認証ログ (login success ログ) を syslog に出力します。

# 第 31 章

---

---

WarpLink mode

### WarpLink クライアント機能

WarpLink サービスのクライアントとして機能します。つまり、WarpLink Manager に対して、NXR の機器情報を送信します。

#### 移行 command

```
nxrg100#configure terminal
Enter configuration commands, one per line. End with CNTL/Z.
nxrg100(config)#warplink
nxrg100(config-warplink)#
```

#### クライアント設定

アカウント情報（ユーザ ID、パスワード）の指定

WarpLink Manager に登録してあるユーザ ID、パスワードを指定します。未設定の場合、機器情報は送信されません。

```
<書 式> account username USERNAME password (|hidden) PASSWORD
< No > no account username (|USERNAME)
```

ダイナミック DNS の有効 / 無効を設定

有効にすると、NXR の WAN 側 IP アドレスを定期的に送信します。デフォルトは無効です。定期送信は5分間隔です。

```
<書 式> service enable
< No > no service
```

統計情報インタフェースの設定

NXR の CPU 使用率、メモリ使用率、トラフィック量を定期的に送信します。ダイナミック DNS が無効の場合は、送信されません。デフォルトは無効です。定期送信は5分間隔です。統計情報は、30秒間隔で取得したデータの3分間の平均を3日分保持します。

トラフィック量は2つまでインタフェース（Ethernet、VLAN、PPP、Tunnel、Bridge、WLAN）を指定することが出来ます。最大2つまで設定可能です。未設定の場合は、統計情報は送信されません。

```
<書 式> send-statistics interface INTERFACE
< No > no send-statistics interface (|INTERFACE)
```

syslog 情報送信の有効 / 無効を設定

NXR の syslog 情報を定期的に送信します。ダイナミック DNS が無効の場合は、送信されません。デフォルトは無効です。定期送信は5分間隔です。syslog 情報は、前回からの差分を最大100Kbyteまで送信します。

```
<書 式> send-syslog enable
< No > no send-syslog
```

**コマンド操作**

WarpLinkクライアントの再起動

WarpLinkクライアントを再起動することができます。

- <書 式> restart warplink  
 <備 考> view mode で実行します。

config情報の送信

NXRのconfig情報をユーザ指定時に送信します。ダイナミックDNSの有効/無効とは関係なく送信することができます。

- <書 式> restart warplink send-config  
 <備 考> view mode で実行します。

WarpLink Managerとの通信状態を表示

WarpLink Managerとの通信状態を表示します。

- <書 式> show warplink  
 <備 考> view mode で実行します。

表示されるステータスおよび意味は下表のとおりです。

| 項目      | ステータス              | 意味                                   |
|---------|--------------------|--------------------------------------|
| service | Succesed           | WarpLink Managerとの通信に成功              |
|         | Failed login       | アカウントの認証に失敗                          |
|         | Starting           | クライアント起動時に、WarpLink Managerにアクセスできない |
|         | Stopping           | クライアント停止時に、WarpLink Managerにアクセスできない |
|         | Failed registraion | WarpLink Managerからのレスポンスが不正          |
|         | Status error       | WarpLink Managerからのレスポンスが不正          |



# 第 32 章

---

---

Extended track IP reachability mode

### Netevent 拡張機能(ip reachability)

#### Netevent 拡張機能(ip reachability)

Netevent 拡張機能を使用することによって、標準の track では指定できない option を指定することができます。Netevent 機能および拡張 track 設定についての詳細は、付録 F Netevent 機能を参照してください。

#### 移行 command

```
nxrg100#
nxrg100#configure terminal
Enter configuration commands, one per line. End with CNTL/Z.
nxrg100(config)#track <2048-4095> ip reachability
nxrg100(config-ext-track-ipr)#
```

#### destination

< 説 明 > ip reachability における ping の宛先を IP アドレスまたは FQDN で指定します。  
< 書 式 > destination (A.B.C.D|FQDN)

#### source

##### interface

< 説 明 > ip reachability における ping の出力インタフェースを指定することができます。  
< 書 式 > source interface ethernet <0-2>  
source interface tunnel <0-255>  
source interface ppp <0-4>  
< No > no source

##### ip

< 説 明 > ip reachability における ping の送信元アドレスを指定することができます。  
< 書 式 > source ip A.B.C.D  
< No > no source

#### payload-length

< 説 明 >  
・ ip reachability における ping 送信時の size (icmp header は含まない) を指定することができます。  
< 書 式 > payload-length <56-1500>  
< 初 期 値 > payload-length 56  
< No > no payload-length

## 第32章 Extended track IP reachability mode

### Netevent 拡張機能(ip reachability)

#### transmit

##### interval

<説明> ip reachabilityにおけるpingの送信間隔を指定することができます。

<書式> transmit interval <10-32767> (|variable)

<備考>

- ・variableを指定すると、ping NG発生時にpingの送信間隔を変化させることができます。Defaultは、無効です。

##### retries

<説明> ip reachabilityにおけるpingのretry回数を指定することができます。

<書式> transmit retries <0-255>

< No > no transmit retries

#### recovery

##### count

<説明> 指定した回数だけ連続でping OK となった場合に復旧と判断します。

<書式> recovery count <1-255>

<初期値> recovery count 1

< No > no recovery count

##### delay

<説明>

- ・ip reachability を利用する場合、復旧時(event up と判別した場合)から実際にup 時の action を実行するまでにdelay を設定することができます。

<書式> recovery delay <10-3600>

< No > no recovery delay

<備考>

- ・Delay timer が動作している場合は、trackはdown state が維持され、この間にも ip reachability check は動作し続けます。
- ・Delay timer 動作中に event downを retry回数検知した場合、delay timer はcancel されます。
- ・Delay timer がtimeout すると、event up の action が実行されます。このとき、delay timer 中にカウントした ip reachability fail count は0 にクリアされ、action 実行後に再度 reachability check が開始されます。

## 第 32 章 Extended track IP reachability mode

### Netevent 拡張機能(ip reachability)

#### set

##### df-bit

- <説明> ip reachabilityにおけるpingパケットにDF bitを設定することができます。
- <書式> set df-bit
- <初期値> set df-bit
- <No> no set df-bit

##### tll

- <説明>
- ・ip reachabilityにおけるpingパケットのTTLを指定します。Defaultは、systemのTTL値(64)をsetします。
- <書式> set tll <1-255>
- <初期値> set tll 64
- <No> no set tll

#### rtt

##### threshold

- <説明>
- ・ping requestを送信してから、replyを受信するまでの時間(Round trip time)の閾値を指定します。replyが返信されていても、指定した閾値内にreplyがない状態がrtt delay回数分連続した場合、rtt statusがdownとなります。Defaultでは、RTTの監視は行いません。

##### normal-count

- <説明> RTT status upと判断するまでのrtt正常回数です。Defaultは、3回です。

##### delay-count

- <説明> RTT status downと判断するまでの遅延回数です。Defaultは、3回です。

- <書式> rtt threshold <1-5000>
- rtt threshold <1-5000> normal-count <1-255> delay-count <1-255>
- <No> no rtt

#### netevent

##### threshold

- <説明> monitor-log機能でloggingを行うかどうかを指定します。
- <書式> netevent monitor-log-status
- <初期値> no netevent monitor-log-status (無効)
- <No> no netevent monitor-log-status

# 第 33 章

---

---

Extended track IPv6 reachability mode

### Netevent 拡張機能(ipv6 reachability)

#### Netevent 拡張機能(ipv6 reachability)

Netevent 拡張機能を使用することによって、標準の track では指定できない option を指定することができます。Netevent 機能および拡張 track 設定についての詳細は、付録 F Netevent 機能を参照してください。

#### 移行 command

```
nxrg100#
nxrg100#configure terminal
Enter configuration commands, one per line. End with CNTL/Z.
nxrg100(config)#track <2048-4095> ipv6 reachability
nxrg100(config-ext-track-ipr)#
```

#### destination

< 説明 > ipv6 reachability における ping6 の宛先を IPv6 アドレスまたは FQDN で指定します。  
< 書 式 > destination (X:X::X:X|FQDN)

#### source

##### interface

< 説明 > ipv6 reachability における ping6 の出力インタフェースを指定することができます。  
< 書 式 > source interface ethernet <0-2>  
source interface tunnel <0-255>  
source interface ppp <0-4>  
< No > no source

##### ip

< 説明 > ipv6 reachability における ping6 の送信元アドレスを指定することができます。  
< 書 式 > source ip X:X::X:X  
< No > no source

#### payload-length

< 説明 >  
・ ipv6 reachability における ping6 送信時の size (icmpv6 header は含まない) を指定することができます。  
< 書 式 > payload-length <56-1500>  
< 初 期 値 > payload-length 56  
< No > no payload-length

## 第33章 Extended track IPv6 reachability mode

### Netevent 拡張機能(ipv6 reachability)

#### transmit

##### interval

<説明> ipv6 reachabilityにおけるping6の送信間隔を指定することができます。

<書式> transmit interval <10-32767> (|variable)

<備考>

- ・variableを指定すると、ping6 NG発生時にping6の送信間隔を変化させることができます。Defaultは、無効です。

##### retries

<説明> ipv6 reachabilityにおけるping6のretry回数を指定することができます。

<書式> transmit retries <0-255>

<No> no transmit retries

#### recovery

##### count

<説明> 指定した回数だけ連続でping6 OKとなった場合に復旧と判断します。

<書式> recovery count <1-255>

<初期値> recovery count 1

<No> no recovery count

##### delay

<説明>

- ・ipv6 reachability を利用する場合、復旧時(event up と判別した場合)から実際にup時のactionを実行するまでにdelayを設定することができます。

<書式> recovery delay <10-3600>

<No> no recovery delay

<備考>

- ・Delay timer が動作している場合は、trackはdown state が維持され、この間にも ipv6 reachability check は動作し続けます。
- ・Delay timer 動作中に event down を retry 回数検知した場合、delay timer はcancel されます。
- ・Delay timer がtimeoutすると、event upのactionが実行されます。このとき、delay timer中にカウントした ipv6 reachability fail count は0にクリアされ、action実行後に再度 reachability check が開始されます。

## 第33章 Extended track IPv6 reachability mode

### Netevent 拡張機能(ipv6 reachability)

#### set

hop-limit

<説明>

・ipv6 reachabilityにおけるping6パケットのhop limitを指定します。

<書式> set hop-limit <1-255>

<初期値> set hop-limit 64

<No> no set hop-limit

#### rtt

threshold

<説明>

・ping6 requestを送信してから、replyを受信するまでの時間(Round trip time)の閾値を指定します。replyが返信されていても、指定した閾値内にreplyがない状態がrtt delay回数分連続した場合、rtt statusがdownとなります。Defaultでは、RTTの監視は行いません。

normal-count

<説明> RTT status upと判断するまでのrtt 正常回数です。Defaultは、3回です。

delay-count

<説明> RTT status downと判断するまでの遅延回数です。Defaultは、3回です。

<書式> rtt threshold <1-5000>

rtt threshold <1-5000> normal-count <1-255> delay-count <1-255>

<No> no rtt

#### netevent

threshold

<説明> monitor-log機能でloggingを行うかどうかを指定します。

<書式> netevent monitor-log-status

<初期値> no netevent monitor-log-status (無効)

<No> no netevent monitor-log-status



# 第 34 章

---

---

Monitor-log mode

## ログ機能

Neteventip/ipv6 reachability 拡張機能による reachability 監視結果をログファイルとして保存する機能です。

- ・揮発性メモリ(内部メモリ)への保存と不揮発性メモリ(USB flashメモリ)へのバックアップを行いません。
- ・バックアップしたログ情報は、show monitor-log コマンド(view mode 参照)で CLI 上に表示することが出来ます。また、copy コマンド(view mode 参照)で外部に取り出すことも出来ます。

### 揮発性メモリ(内部メモリ)への保存

内部メモリへは、reachability 監視ログとリソース監視ログを保存します。

#### (1) reachability 監視ログ

ログとして出力する情報は次のとおりです。なお、全ての監視結果をログとして出力するわけではありません。疎通結果が Dead/Delay の場合は毎回出力しますが、Alive の場合は他の状態から遷移した時にだけ出力します。

< 出力情報 >

1. TrackID  
Netevent 機能で定義した Track の ID を出力します。
2. 監視時刻  
DateAndTime 形式で出力します (ex. 2010-9-30,9:45:36.0)。
3. 監視先 IPv4 アドレス
4. 監視元 IPv4 アドレス
5. 監視先 IPv6 アドレス
6. 監視元 IPv6 アドレス
7. 空欄
8. 空欄
9. 空欄
10. 疎通結果(数字を出力)
  - 1: Alive(応答あり / RTT 閾値回復開始時のみ)
  - 2: Dead(応答なし)
  - 3: Delay(RTT 閾値超過)
11. ICMP Code/Type
12. 詳細情報(シーケンス番号、NextHop MTU)
13. RTT[msec]  
Trap 通知直前の RTT 取得情報
14. IPv6 ヘッダ送信元アドレス(疎通結果が Dead の場合)
15. IPv4 ヘッダ送信元アドレス(疎通結果が Dead の場合)

< 次ページに続く >

**揮発性メモリ(内部メモリ)への保存 (続き)**

## (2) リソース監視ログ

出力例および出力する情報は次のとおりです。

<出力例>

2010-10-5,18:15:15.0,0,133052,5

<出力情報>

## 1. 出力時刻

DateAndTime形式で出力します(ex. 2010-9-30,9:45:36.0)。

## 2. CPU使用率

最近3分の使用率を0～100[%]で出力します。

## 3. メモリ空き容量[Kbyte]

## 4. セッション数 (Connection Tracking 数)

0～最大セッション数(CLIから設定可能な最大セッション数)の範囲で出力します。

**不揮発性メモリ(USB Flashメモリ)へのバックアップ**

## (1) 定期バックアップ

「内部メモリへの保存」で保存された監視ログについて、最大ファイルサイズ(150～1000 Kbyte)を閾値として指定することができます。メモリ上のログファイルが監視間隔による判定時に、この条件(最大ファイルサイズ)に達した場合、メモリ上のログファイルを外部USB Flashメモリへバックアップ(gzip形式圧縮・移動)します。継続して出力されるログは新たにメモリ上に作成します。

定期バックアップは、スケジュール機能(global modeのscheduleコマンドを参照してください)によって実行されます。

reachability監視およびリソース監視では、監視ログ出力時も閾値チェックを行い、バックアップ条件に達している場合にはバックアップを実行します。

## (2) バックアップファイルの管理

定期バックアップのタイミングで、バックアップ対象ファイルを外部USB Flashメモリに移動します。USB Flashメモリに既に保存されているログファイル数が、設定した最大ファイル数(1～10世代まで)に達している場合は、最も古いファイルを削除してから、バックアップ対象ファイルをUSB Flashメモリに移動します。

なお、ファイル名はバックアップ時刻をもとに生成します。同一ファイル名が存在する場合は、新しいファイルで上書きします。

**移行 command**

```

nxrg100#
nxrg100#configure terminal
Enter configuration commands, one per line. End with CNTL/Z.
nxrg100(config)#monitor-log
nxrg100(config-monitor-log)#

```

**reachability**

< 説 明 >

・ ping/ping6 による死活監視、遅延監視の結果を、ログ情報として内部メモリに保存します。

< 書 式 > reachability (disk0|disk1) (|threshold logsize <150-1000> files <1-10>)  
 reachability (disk0|disk1) threshold logsize <150-1000>  
 reachability (disk0|disk1) threshold files <1-10>

< 初 期 値 > no reachability

< No > no reachability

**resource**

< 説 明 > 本装置のシステムリソース情報を3分毎に定期的に監視して結果を出力します。

< 書 式 > resource (disk0|disk1) (|threshold logsize <150-1000> files <1-10>)  
 resource (disk0|disk1) threshold logsize <150-1000>  
 resource (disk0|disk1) threshold files <1-10>

< 初 期 値 > no resource

< No > no resource

< 備 考 >

- ・ 定期バックアップの取得先を(disk0|disk1 から)選択します。USB0 に接続された USB Flash メモリを指定する場合は、disk0 を選択します。USB1 に接続された USB Flash メモリを指定する場合は、disk1 を選択します。
- ・ logsize については、「定期バックアップ」を参照してください。
- ・ files については、「バックアップファイルの管理」を参照してください。

# 第 35 章

---

---

mail server mode

## メール送信機能

< 説明 >

- ・ イベント発生時に、管理者にメールで通知する機能です。次のイベント発生時に、メールを送信します。

PPP の接続 / 切断

- ・ PPP on-demand 接続が有効な場合、メール送信機能は無効です（動作しません）。

| イベント   | メールの件名                | メールの本文                 |
|--------|-----------------------|------------------------|
| PPPの接続 | ppp0 was connected    | IP address is A.B.C.D  |
| PPPの切断 | ppp0 was disconnected | IP address is released |

上記は、ppp0 の接続 / 切断時に送信するメールの例です。

#### 移行 command

```
nxrg100#configure terminal
Enter configuration commands, one per line. End with CNTL/Z.
nxrg100(config)#mail server 0
nxrg100(config-mail-server)#
```

#### メール送信(SMTP)設定

< 説 明 >

- ・SMTPサーバのアドレスおよびポート番号を指定することができます。OP25Bにより、ISPが25番ポートをブロックしている場合は、587番ポートを指定すると接続できるようになります。
- ・本設定は、メールサーバ毎に行います。

server smtp address

< 書 式 > server smtp address (A.B.C.D|FQDN)

server smtp port

< 書 式 > server smtp port <1-65535>

< No > no server smtp port

< 初 期 値 > server smtp port 25 (=no server smtp port)

server pop3 address

< 書 式 > server pop3 address (A.B.C.D|FQDN)

< No > no server pop3 address

< 備 考 > 認証設定で、POP before SMTPを使用する場合に設定します。

#### 認証設定

server authentication

< 説 明 >

- ・SMTPサーバよりメール送信するために、以下の3つの認証設定をサポートします。認証なしも指定することが出来ます。

POP before SMTP, SMTP-Auth (login), SMTP-Auth (plain)

< 書 式 > server authentication (pop-before-smtp|smtp-auth-login|smtp-auth-plain)

< No > no server authentication

username

< 説 明 > 認証設定を有効にした場合は、認証用のIDとパスワードを指定します。

< 書 式 > username WORD password (hidden|) WORD

< No > no username

## メールヘッダ部の設定

< 説 明 >

- ・送信するメールの各ヘッダ部に設定する値を指定します。
- ・本設定は、interface ppp mode で、インタフェース毎 ( ppp <0-4> ) に指定することが出来ます。

mail send server

< 説 明 > 使用するメールサーバを番号で指定します。

< 書 式 > mail send server <0-2>

< No > no mail send server

mail send from

< 説 明 > 送信元メールアドレスを設定します。

< 書 式 > mail send from WORD

< No > no mail send from

< 備 考 >

- ・WORD には、送信元メールアドレス ( 例 : centurysys@xxx.isp.ne.jp ) を指定します。
- ・mail send from コマンド ( interface ppp mode ) で送信元メールアドレスを指定しない場合は、mail from コマンド ( global mode ) で指定した送信元メールアドレスを使用します。

mail send to

< 説 明 > 送信先メールアドレスを設定します。

< 書 式 > mail send to WORD

< No > no mail send to

< 備 考 >

- ・WORD には、送信先メールアドレス ( 例 : user@centurysys.co.jp ) を指定します。
- ・mail send to コマンド ( interface ppp mode ) で送信先メールアドレスを指定しない場合は、mail to コマンド ( global mode ) で指定した送信先メールアドレスを使用します。

mail send subject

< 説 明 > メール の 件名 を 設定 します。 指定 しない 場合 は、 既定 の フォーマット を 使用 します。

< 書 式 > mail send subject LINE

< No > no mail send subject

< 備 考 >

- ・LINE を 指定 しない 場合 は、 既定 の フォーマット を 使用 します。 以下 に 例 を 示 します。

ppp0 の 接続 時 : ppp0 was connected

ppp0 の 切断 時 : ppp0 was disconnected

body

< 説 明 >

- ・本文 には、 既定 の フォーマット を 使用 します。 ユーザ が 指定 する こと は 出来 ませ ん。
- ・以下 に 例 を 示 します。

PPP の 接続 時 : IP address is A.B.C.D

PPP の 切断 時 : IP address is released



# 第 36 章

---

---

interface bridge mode

#### Bridge 機能

2つ以上の Ethernet インタフェース、または2つ以上の VLAN インタフェース (IEEE 802.1Q VLAN tagging) による Bridge インタフェースをサポートします。

#### Bridge インタフェース構成の制限

ただし、次のような Bridge インタフェースの構成は、サポートしていません。

- ・異なるタイプのインタフェース (Ethernet と VLAN) で、Bridge インタフェースを構成すること。
- ・ある Ethernet インタフェースが Bridge グループに属している状態で、その Ethernet 上の VLAN インタフェースを Bridge で使用すること。
- ・1つのインタフェースを複数の Bridge グループに参加させること。

#### Bridge インタフェース作成時の制限

また、Bridge インタフェースを作成する場合、およびグループに新規参加する場合、当該インタフェースが以下の状態の時は、Bridge グループに参加することはできません。

- ・ shutdown 状態
- ・ PPPoE client が設定されている状態
- ・ VRRP が設定されている状態
- ・ IPsec policy が設定されている状態
- ・ L2TPv3 xconnect として使用されている状態
  - VLAN が xconnect として使用されている場合、VLAN が所属する物理インタフェースを指定することも出来ません。
- ・ Bridge 内のインタフェースの MTU 値が異なる場合
- ・ 指定したインタフェースが存在しない (VLAN インタフェースが作成されていない) 場合
- ・ queue(QoS) が設定されている状態

#### IPv6/PPPoE Bridge との併用

Bridge グループに参加している Ethernet インタフェース上で、IPv6 Bridge または PPPoE Bridge が設定されている場合、IPv6/PPPoE Bridge は動作しません。

つまり、Bridge インタフェースでの Bridging のみを行い、IPv6/PPPoE bridge 機能による Bridging は行いません。

したがって、例えば、ethernet0 と ethernet1 で br0 を構成しているときに、ethernet0 と ethernet2 間で、IPv6/PPPoE bridge の設定を行った場合、ethernet2 にて受信した frame は、ethernet0 に Bridge されるが、ethernet0 で受信したフレームは br0 で優先的に処理するため、ethernet2 には bridge されません。

#### Bridge インタフェースでの IPsec 利用時の制限事項

Bridge インタフェースでの IPsec は、「固定 IP 割り当て + Ethernet bridge」の環境でのみ使用することが出来ます。

**移行 command**

```
nxrg100#configure terminal
```

Enter configuration commands, one per line. End with CNTL/Z.

```
nxrg100(config)#interbridge <0-4095>
```

```
nxrg100(config-bridge)#
```

**ip address**

- < 説 明 > インタフェースに IP アドレスを設定します。
- < 書 式 > ip address A.B.C.D/M (|secondary)
- < no > no ip address A.B.C.D/M (|secondary)
- < 備 考 > Bridge port 有効の場合に設定することが出来ます。

**ip address**

- < 説 明 > DHCP により IP アドレスを取得します。
- < 書 式 > ip address dhcp (|HOSTNAME)
- < no > no ip address dhcp
- < 備 考 > Bridge port 有効の場合に設定することが出来ます。

**ipv6 address**

- < 説 明 > インタフェースに IPv6 アドレスを設定します。
- < 書 式 >
- ```
ipv6 address X:X::X:X link-local
ipv6 address X:X::X:X/<0-128> (|eui-64)
ipv6 address autoconfig
```
- < no >
- ```
no ipv6 address X:X::X:X link-local
no ipv6 address X:X::X:X/<0-128> (|eui-64)
no ipv6 address autoconfig
```
- < 備 考 >

- link-local 指定時は、自動的に設定される LLA を上書きします。
- eui-64 指定時は、ipv6-address は prefix 部のみ指定します。

**ipv6 address DHCPv6-PD**

- < 説 明 > DHCPv6 Prefix Delegation を設定します。
- < 書 式 > ipv6 address DHCPv6-PD X:X::X:X/M (|eui-64)
- < no > no ipv6 address DHCPv6-PD (|X:X::X:X/M)
- < 備 考 >

- ipv6-address は、sub-prefix と host 部を指定することが出来ます。
- DHCPv6-PD は、DHCPv6 PD で受信する prefix 部のプロファイル名です。DHCPv6-PD は、DHCPv6 パケットを受信するインタフェース(異なるインタフェース)上で、ipv6 dhcp client pd コマンドを使用して設定します。

### interface bridge mode

#### bridge port

##### ethernet

<説明> Bridge portの設定を行います。

<書式> bridge port <1-4> ethernet <0-1> (|vid <1-4095>)  
bridge port <1-4> wlan <0-1>

##### <備考>

- 2つ以上の設定で、bridge portが有効になります。
- 同じethernetでは、設定することはできません(次のような設定は不可です)。  
bridge port 1 ethernet 0  
bridge port 2 ethernet 0
- ethernetとvlanでは、設定することはできません(次のような設定は不可です)。  
bridge port ethernet 0  
bridge port ethernet 1 vid 1
- 異なるvidを指定することはできません(次のような設定は不可です)。  
bridge port 1 ethernet 0 vid 1  
bridge port 1 ethernet 1 vid 2

##### pathcost

<説明> Bridge portに、pathcostを設定することができます。

<書式> bridge port <1-2> pathcost <1-65535>

<初期値> bridge port <1-2> pathcost 100

<no> no bridge port <1-2> pathcost <1-65535> (=初期値)

##### <備考>

- bridge port <1-2> ethernet <0-1>未設定のときは、pathcostを設定することはできません。
- interface bridge modeへの移行時に、bridge portが無効の場合、設定だけ行います(設定の反映はexit時に行います)。
- interface bridge modeへの移行時に、bridge portが有効の場合、設定および設定の反映を行います。

##### priority

<説明> Bridge portに、priorityを設定することができます。

<書式> bridge port <1-2> priority <0-63>

<初期値> bridge port <1-2> priority 32

<no> no bridge port <1-2> priority <0-63> (=初期値)

##### <備考>

- bridge port <1-2> ethernet <0-1>未設定のときは、priorityを設定することはできません。
- interface bridge modeへの移行時に、bridge portが無効の場合、設定だけ行います(設定の反映はexit時に行います)。
- interface bridge modeへの移行時に、bridge portが有効の場合、設定および設定の反映を行います。

#### bridge port(続き)

##### access-group

- <説明> Bridge portにbridge ACLを設定することができます。
- <書式> bridge port <1-2> access-group (in|out|forward-in|forward-out) WORD
- <no> no bridge port <1-2> access-group (in|out|forward-in|forward-out)
- <備考> WORDには、bridge ACLを指定します。  
bridge ACLは、bridge access-list modeで設定します。

#### bridge

##### access-group

- <説明> Bridge インタフェースに、bridge ACLを設定することができます。
- <書式> bridge access-group (in|out|forward-in) WORD
- <no> no bridge access-group (in|out|forward-in)
- <備考> WORDには、bridge ACLを指定します。  
bridge ACLは、bridge access-list modeで設定します。

##### aging-time

- <説明> Bridge インタフェースのaging-timeを設定することができます。
- <書式> bridge agint-time <0-65535>
- <初期値> bridge aging-time 300
- <no> no bridge agint-time (=初期値)
- <備考>

・Bridge インタフェースは、受信したフレームの送信元MACアドレスを一定時間保持します。Agint Time は、この保持時間です。

## interface bridge mode

**bridge stp**

- ・Bridge インタフェースは、STP ( Spanning Tree Protocol IEEE802.1D ) の機能を保有します。本機能を有効にすると、BPDU ( Bridge Protocol Data Unit ) の送受信による Spanning Tree のトポロジ変更が行われ、他のブリッジとの冗長リンクを構成する場合に、ブリッジループによるブロードキャストストームを防ぐことができます。
- ・STP は、default 無効です。
- ・RSTP/MSTP は、未サポートです。

## enable

- < 説 明 > Bridge インタフェースの STP を有効にすることができます。
- < 書 式 > bridge stp enable
- < 初 期 値 > no bridge stp enable
- < no > no bridge stp enable
- < 備 考 > no bridge stp enable のとき、forward delay は 0.00 になります。

## priority

- < 説 明 > Bridge インタフェースの priority を設定することができます。
- < 書 式 > bridge stp priority <0-65535>
- < 初 期 値 > no bridge stp priority 32768
- < no > no bridge stp priority (= 初期値)

## hello-time

- < 説 明 > Bridge インタフェースの hello-time を設定することができます。
- < 書 式 > bridge stp hello-time <1-10>
- < 初 期 値 > bridge stp hello-time 2
- < no > no bridge stp hello-time (= 初期値)

## forward-delay

- < 説 明 > Bridge インタフェースの forward-delay を設定することができます。
- < 書 式 > bridge stp forward-delay <4-30>
- < 初 期 値 > bridge stp forward-delay 15
- < no > no bridge stp forward-delay (= 初期値)
- < 備 考 > no bridge stp enable のとき、設定は可能ですが、設定の反映は行いません。

## forward-delay

- < 説 明 > Bridge インタフェースの max-age を設定することができます。
- < 書 式 > bridge stp max-age <6-40>
- < 初 期 値 > bridge stp max-age 20
- < no > no bridge stp max-age

## 第 36 章 interface bridge mode

### interface bridge mode

#### mtu

<説明> MTUの値を設定します。

<書式> mtu <bytes:68-1500>

<no> no mtu

<備考>

- ・ bridge port の MTU より大きい値を設定することはできません (例えば、ethernet 0 の MTU が 1400 の場合に、1400 より大きい値を設定することはできません)。
- ・ interface bridge mode への移行時に、bridge port が無効の場合、設定だけ行います (設定の反映は exit 時に行います)。
- ・ interface bridge mode への移行時に、bridge port が有効の場合、設定および設定の反映を行います。

#### ip proxy arp

<説明> Proxy ARP を有効にします。

<書式> ip proxy-arp

<初期値> no ip proxy-arp

<no> no ip proxy-arp

#### ip directed-broadcast

<説明> Directed Broadcast のフォワーディングを有効にします。

<書式> ip directed-broadcast

<初期値> no ip directed-broadcast

<no> no ip directed-broadcast

## 第36章 interface bridge mode

### interface bridge mode

#### ip redirects

<説明>

- ・ ICMP redirect (type=5) とは、同一ネットワーク上に他の最適なルートがあることを通知するためのメッセージです (RFC792)。
- ・ 本装置の Send redirect 機能によって、ICMP redirect の送信の有無を切り替えることができます。

<書式> ip redirects

<初期値> ip redirects (有効)

<No> no ip redirects (無効)

<備考>

- ・ 以下に ICMP Redirect の例を示します。ICMP Redirect 受信後の動作は、Host 側の動作に依存するため、常に次のような動作になるというわけではありません。

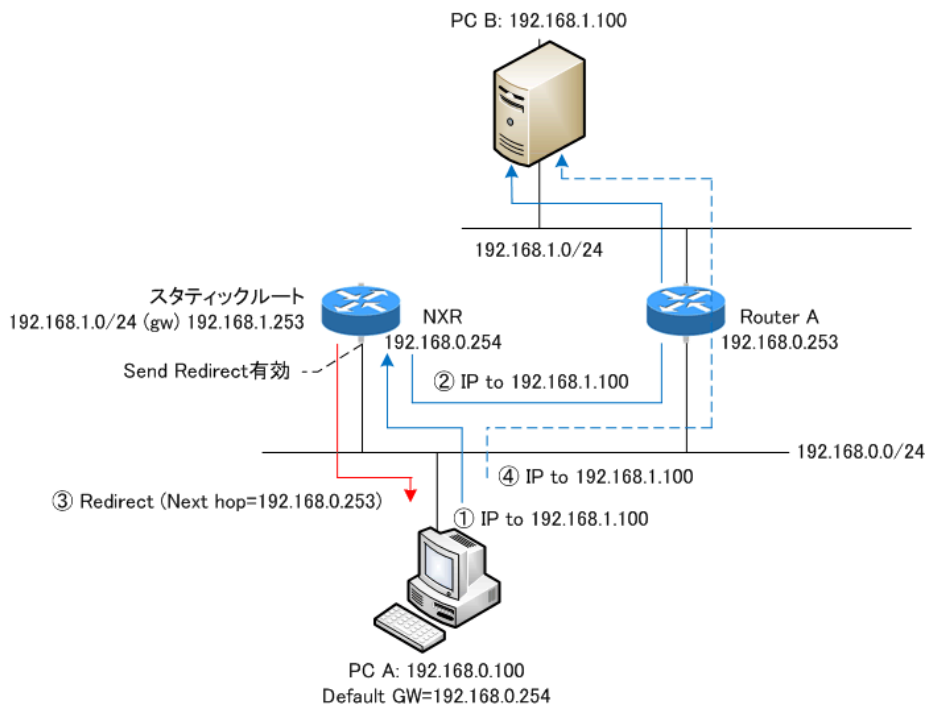
Host A は、Host B (192.168.1.100) への IPv4 パケットを default gw (NXR) に送信します。

NXR は、ルーティング情報から、192.168.1.0/24 宛ての next hop は 192.168.1.253 であることを知り、Router A へ転送します。

このとき、next hop の Router A は、送信元の Host A と同一ネットワークであるため、Host A に ICMP Redirect を送信します。

Host A は、以降の Host B 宛ての IPv4 パケットは、ICMP Redirect で通知された next hop に従って、Router A へ送出します。

- ・ 本装置が、ICMP Redirect を受信した場合は、ルーティングキャッシュの更新をしません。ルーティングテーブルに従った forwarding 動作を継続します。





**ip tcp adjust-mss**

< 説 明 >

- ・ Path MTU Discovery (PMTUD) 機能 (End-to-end でフラグメントが発生しない最大の MTU を発見すること) によって、フラグメントなしでパケットの送信を行うことが可能になります。しかし、通信の途中に存在する IPv4 機器 (ルータ等) が ICMP fragment needed をフィルタリングしている場合 (ブラックホールルータが存在する場合) や PMTUD 機能をサポートしない機器が存在する場合は、PMTUD 機能が適切に動作しなくなるため、MTU 超えが発生したルータ上でパケットがドロップされて、End-to-end での通信に支障をきたすことになります。このような場合、TCP では SYN/SYN-ACK パケットの MSS フィールド値を調整することによって、サイズの大きい TCP パケットでもフラグメントなしで転送することが可能になるため、スループットの低下を抑制することが出来ます。

< 書 式 > ip tcp adjust-mss (auto|<500-1460:bytes>)

< 初 期 値 > no ip tcp adjust-mss

< No > no ip tcp adjust-mss

< 備 考 >

- ・ IPv4 パケット内のプロトコルが TCP の場合に有効な機能です。TCP オプションフィールドがない場合は、オプションフィールドを付与した上で MSS 値を設定します。
- ・ 本装置が自動で MSS 値を設定する場合は、auto を指定します。元の MSS 値が変更後の MSS 値より小さい場合は、値を書き換えません。
- ・ ユーザが設定する場合は、MSS 値を指定します。元の MSS 値に関係なく指定した値に強制的に変更します。
- ・ UDP、ICMP やその他のプロトコルでは、送信するアプリケーション側で DF ビットを 0 にしたり、パケットサイズを細かくして送ったりすることで対処するようにしてください。
- ・ 「no ip tcp adjust-mss」を設定すると、TCP MSS 調整機能が無効になります。

**ipv6 tcp adjust-mss**

< 説 明 > TCP/IPv6 の MSS 値を設定します。

< 書 式 > ipv6 tcp adjust-mss (auto|500-1460)

< 初 期 値 > no ipv6 tcp adjust-mss

< no > no ipv6 tcp adjust-mss

#### ip mask-reply

< 説 明 >

- ・OpenView などの監視装置では、監視ネットワーク内の機器に対して ICMP address mask request ( type=17 ) を送信することによって機器のインタフェースのネットマスク値を取得します ( 単純に、死活監視で使用する場合があります )。

- ・本装置では、ICMP address mask request への応答の有無を設定することが出来ます。

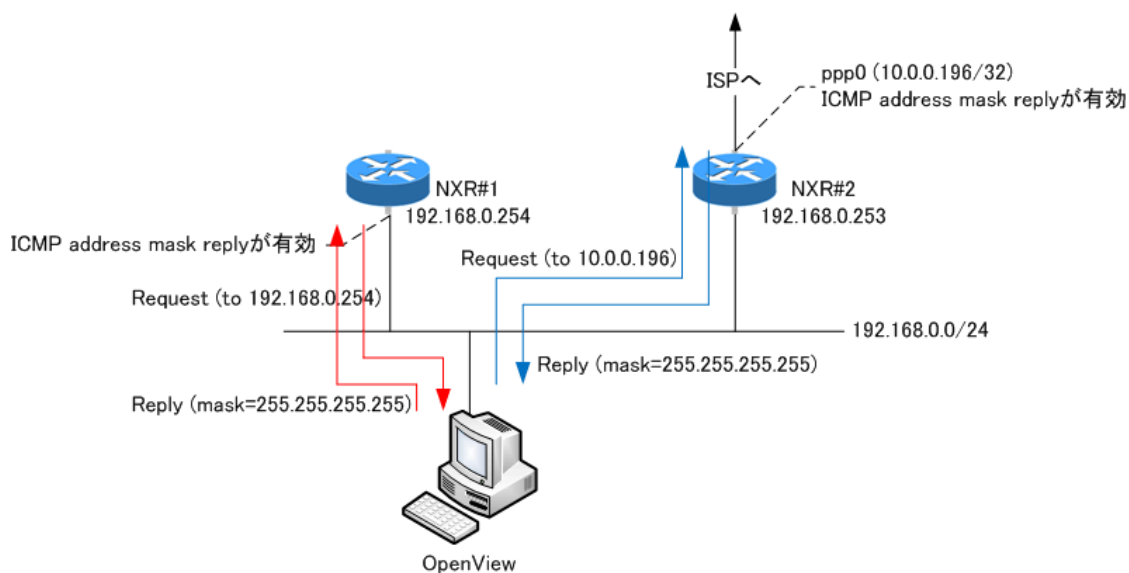
< 書 式 > ip mask-reply ( ICMP address mask request に応答します。 )

< 初 期 値 > no ip mask-reply ( ICMP address mask request に応答しません。 )

< No > no ip mask-reply

< 備 考 >

- ・ICMP address mask request/reply の例を示します。



#### (ip|ipv6) access-linkdown

- < 説明 > 本機能を有効にすると、link downの状態でも該当 interface の IPv4 address に通信することができます。
- < 書式 > (ip|ipv6) access-linkdown
- < no > no (ip|ipv6) access-linkdown
- < 初期値 > no (ip|ipv6) access-linkdown (無効)

#### (ip|ipv6) rebound

- < 説明 >
- ・下位ルータから受信したパケットを、受信インタフェースと同一インタフェースから出力(forwarding)した場合、下位ルータからNXRに対して再度パケットが送信されてくるため、下位ルータとNXRの間でTTLが「0」になるまでパケットがループします。
  - ・IP rebound機能を無効にすると、受信インタフェースと送信インタフェースが同一の場合、パケットをドロップし、かつ送信元にdestination unreachableを送信します。
  - ・Defaultは、有効です(受信インタフェースと送信インタフェースが同一でもドロップしません)。
- < 書式 > (ip|ipv6) rebound
- < 初期値 > (ip|ipv6) rebound
- < no > no (ip|ipv6) rebound

#### ip reassemble-output

##### < 説 明 >

・ インタフェースの MTU (あるいは PMTU) より大きいパケットを IP forwarding する際、フラグメントが許可されているか、または強制フラグメントが有効であれば、パケットをフラグメントして出力します。本設定有効時、NXR がリアセンブルしたパケットは、以下のようにフラグメント処理を行います。

- fragmented packet (パケットの断片) が MTU を超える場合、リアセンブルしたパケットを再度 MTU サイズにフラグメントして出力します。
- fragmented packet (パケットの断片) が MTU より小さい場合、受信した fragmented packet のサイズで出力します。
- パケット全体のサイズが MTU より小さい場合、リアセンブルしたパケットを出力します。

< 書 式 > ip reassemble-output

< 初 期 値 > ip reassemble-output

< no > no ip reassemble-output

##### < 備 考 >

・ 上記の場合 (本設定が有効の場合)、送信元ホストが出力したパケットのサイズと宛先ホストが受信したパケットのサイズが異なることがあります。このような状況下では、簡易な IP 実装を行っているホストで通信障害になることを確認しています。これを回避するには、本設定を出力インタフェース上で無効にします。本設定が無効の場合、ホストから出力されたサイズと同じサイズで NXR からパケットを出力します。また、出力時の IP フラグメント処理は、次のようになります。

- fragmented packet (パケットの断片) が MTU を超える場合、受信した fragmented packet を MTU サイズにフラグメントして出力します。
- fragmented packet (パケットの断片) が MTU より小さい場合、受信した fragmented packet のサイズで出力します。
- パケット全体のサイズが MTU より小さい場合、受信した fragmented packet をそのままのサイズで出力します。

・ Default は、global 設定および interface 設定ともに有効です。Global 設定と interface 設定の AND 条件により、本機能が有効か無効かを判定します。本設定は、IP forwarding するパケットにのみ影響します。

・ 受信時のサイズを記載しておくバッファが 32 個しかないため、33 個以上にフラグメントされているパケットは、本機能を無効にした場合でも、ip reassemble-output が有効な場合と同様に処理します。

## interface bridge mode

**ip arp reachable-time**

- <説明> 解決したARPの有効期間を設定することができます。
- <書式> ip arp reachable-time <30000-3600000>
- <初期値> ip arp reachable-time 30000
- <No> no ip arp reachable-time
- <備考> show arp 実行時に、ステータスがREACHABLEと表示される時間です。  
実際の時間は、(0.5 ~ 1.5) × reachable-timeの間のランダムな値です。

**ip arp queue length**

- <説明>
- Ethernet/VLAN インタフェース上でIPv4通信を行う場合、送信先(あるいはnext hop)のMACアドレスの解決を行う必要があります。この時、MACアドレスが解決するまでqueueingできる数を指定することができます。
- <書式> ip arp queue length <1-1000>
- <初期値> ip arp queue length 3
- <No> no ip arp queue length
- <備考>
- インタフェース(Ethernet/VLAN/WiMAX)毎に指定することができます。
  - Queueは、ネイバーのエントリ毎に作成されます
  - このqueueにqueueingされたパケットは、アドレス解決の完了と同時に送信が行われます。Queueがいっぱいの状態で新たにパケットが来た場合、queueの先頭からドロップします。

**ipv6 nd prefix**

- <説明> IPv6 Routing Prefix Advertisementを設定します。
- <書式> ipv6 nd prefix X:X:X:X::X/M  
(|<valid-lifetime:0-4294967295> <preferred-lifetime:0-4294967295>)
- <no> no ipv6 nd prefix X:X:X:X::X/M  
(|<valid-lifetime:0-4294967295> <preferred-lifetime:0-4294967295>)
- <備考> Ethernet/VLANのみ設定することができます。

**ipv6 nd send-ra**

- <説明> IPv6 RA(Router Advertisement)の送信/停止を行います。
- <書式> ipv6 nd send-ra (RA送信)
- <no> no ipv6 nd send-ra (RA停止)

**ipv6 nd ra-lifetime**

- <説明> IPv6 RA(Router Advertisement)のライフタイムを設定します。
- <書式> ipv6 nd ra-lifetime <0-9000>
- <初期値> ipv6 nd ra-lifetime 90
- <no> no ipv6 nd ra-lifetime
- <備考> ra-lifetime >= ra-interval maxになるように設定してください。

### interface bridge mode

#### ipv6 nd ra-interval

- < 説 明 > RA(Router Advertisement) インターバルを設定します。
- < 書 式 > ipv6 nd ra-interval <min:3-6750> <max:4-9000>
- < 初 期 値 > ipv6 nd ra-interval 10 30
- < no > no ipv6 nd ra-interval
- < 備 考 > min < max x 0.75 になるように設定してください。

#### ipv6 nd ns-interval

- < 説 明 > NS (Neighbor Solicitation) の送信間隔を設定します。
- < 書 式 > ipv6 nd ns-interval <msec:1000-3600000>
- < 初 期 値 > ipv6 nd ns-interval 1000
- < no > no ipv6 nd ns-interval (初期値)

#### ipv6 nd rs-interval

- < 説 明 > RS ( Router Solicitation) インターバルを設定します。
- < 書 式 > ipv6 nd rs-interval <interval:1-10sec>
- < 初 期 値 > ipv6 nd rs-interval 1
- < no > no ipv6 nd rs-interval (初期値)

#### ipv6 nd rs-count

- < 説 明 > RS (Router Solicitation) の送信回数を設定します。
- < 書 式 > ipv6 nd rs-count <count:1-2147483647>
- < 初 期 値 > ipv6 nd rs-count 3
- < no > no ipv6 nd rs-count (初期値)

#### ipv6 nd reachable-time

- < 説 明 >
  - ・ルータ広告を受信した端末が、送信時に確認できた隣接ノードの到達性についての情報の有効期間を指定します。
- < 書 式 > ipv6 nd reachable-time <msec:0-3600000>
- < 初 期 値 > ipv6 nd reachable-time 30
- < no > no ipv6 nd reachable-time (初期値)
- < 備 考 >
  - ・この値が大きいと隣接ノードの到達性の問い合わせ回数が減少しますが、端末の所有する到達性情報と実際の到達性が異なる可能性が高くなります。

#### ipv6 nd dad attempts

- < 説 明 > DAD (Duplicate Address Detection) の送信回数を設定します。
- < 書 式 > ipv6 nd dad attempts <0-600>
- < 初 期 値 > ipv6 nd dad attempts 1
- < no > no ipv6 nd dad attempts (初期値)

**ipv6 nd accept-redirects**

<説明>

・IPv6 forwardingが無効の場合に、ICMPv6 redirectsを受け入れるかどうかを指定します。

<書式> ipv6 nd accept-redirects

<初期値> no ipv6 nd accept-redirects

<no> no ipv6 nd accept-redirects

<備考> IPv6 forwardingが有効な場合は、この設定に関係なく受信しません。

**ipv6 nd queue length**

<説明>

・Ethernet/Vlan interface上でIPv6通信を行う場合、近隣探索(Neighbor Discovery)によって送信先(next hop)のmac addressの解決を行います。このとき、mac addressが解決するまでqueueingできるパケット数を指定することができます。

・Queueは、neighborのentry毎に作成されます。

・queueingされたpacketは、address解決ができると同時に送信が行われます。

・Queueがfullの状態に新たにpacketが来た場合、queueの先頭からdropされます。

<書式> ipv6 nd queue length <1-1000>

<初期値> ipv6 nd queue length 3

<no> no ipv6 nd queue length

<備考> IPv4のIPv6それぞれについて、interface毎に指定することができます。  
IPv4については、ip arp queue lengthを参照してください。

**ip access-group**

<説明>

・global modeで設定したACLをインタフェースに適用することで、パケットフィルタリングを行うことができます。

<書式> ip access-group (in|out|forward-in|forward-out) IPV4-ACL-NAME

<No> no ip access-group (in|out|forward-in|forward-out)

<備考>

・各インタフェースへのパケットフィルタリングの適用箇所(付録のPacket Travelingを参照)は、以下の4ヶ所です。

- in(local input) NXR自身で受信して処理するパケットを制限します。

- out(local output) NXR自身が作成して出力するパケットを制限します。

トンネリングされたパケットもNXR自身が作成したパケットとして認識します。

- forward-in NXRが当該インタフェースで受信してforwardingするパケットを制限します。

- forward-out NXRが受信して当該インタフェースへforwardingするパケットを制限します。

・mac指定のあるACLは、outおよびforward-outに設定することは出来ません。

**ipv6 access-group**

<説明> アクセスグループにIPv6アクセスリストを追加します。

<書式> ipv6 access-group (in|out|forward-in|forward-out) IPV6-ACL-NAME

<no> no ipv6 access-group (in|out|forward-in|forward-out)

#### ip masquerade

< 説 明 >

- ・ インタフェースよりパケットを出力する際に、パケットの送信元 IPv4 アドレスを出力インタフェースの IPv4 アドレスに自動変換する機能です。

< 書 式 > ip masquerade (有効)

< 初 期 値 > no ip masquerade (無効)

< No > no ip masquerade

< 備 考 >

- ・ すべてのインタフェース(Ethernet/VLAN/PPP/Tunnel/Bridge)で設定することができます。
- ・ TCP/UDP/ICMP のみ対応しています。その他のプロトコルに関しては、動作は保証しません。
- ・ IPv6 パケットは、IP マスカレードの対象外です。
- ・ forward out/local output フィルタリング適用後のパケットに、IP マスカレードを適用します。

#### ip (snat-group|dnat-group)

< 説 明 >

- ・ global mode で設定した SNAT または DNAT ルールをインタフェースに適用することで、Static NAT を動作させることができます。
- ・ SNAT は、パケットの出力時に適用されます。DNAT は、パケットの入力時に適用されます。

< 書 式 > ip (snat-group|dnat-group) NAT-NAME

< No > no ip (snat-group|dnat-group)

< 備 考 > NAT ルールの設定は、ip snat/ip dnat コマンド(global mode)で行います。

#### ip webauth-filter

< 説 明 >

- ・ Web 認証フィルタをインタフェースに適用すると、ある特定のホスト、ネットワークやインタフェースについて、Web 認証せずに通信することが可能となります。
- ・ Web 認証フィルタは、各インタフェースにつき、IN/OUT をそれぞれ一つずつ設定することができます。
- ・ Default の設定はありません。

< 書 式 > ip webauth-filter (forward-in|forward-out) WEBAUTH-ACL-NAME

< No > no ip webauth-filter (forward-in|forward-out)

< 備 考 >

- ・ Web 認証フィルタの設定については、ip web-auth access-list コマンド(global mode)を参照してください。
- ・ Web 認証については、Web Authenticate mode を参照してください。

#### pppoe-client ppp

< 説 明 > PPPoE クライアントを有効にします。

< 書 式 > pppoe-client ppp <0-4>

< 初 期 値 > no pppoe-client ppp

< no > no pppoe-client ppp <0-4>

< 備 考 > PPPoE クライアントは、複数指定することができます。



**ip spi-filter**

&lt; 説 明 &gt;

- ・簡易ファイウォールの一つとして、SPI (Stateful Packet Inspection) 機能をサポートします。
- ・パケットに関連するコネクションの状態を見て、当該パケットをドロップするかどうかを決める機能です。

&lt; 書 式 &gt; ip spi-filter (有効)

&lt; 初 期 値 &gt; no ip spi-filter (無効)

&lt; No &gt; no ip spi-filter

&lt; 備 考 &gt;

- ・コネクションの状態が、establishedまたはrelatedの場合に、パケットの転送を許可します。
  - ・Establishedとは、すでに双方向でパケットの通信がありコネクションが確立されている状態です。
  - ・Relatedとは、すでに確立しているコネクションがある状態です。FTPのデータ転送等がこれに該当します。
- ・新しい接続でありながら、synビットの立っていないパケットはドロップします。
- ・SPIは、forward inおよびlocal inputの位置で適用されます。ユーザが適用位置を変更することは出来ません。

**ipv6 spi-filter**

&lt; 説 明 &gt; IPv6 SPI filterを設定します。

&lt; 書 式 &gt; ipv6 spi-filter

&lt; 初 期 値 &gt; no ipv6 spi-filter

&lt; no &gt; no ipv6 spi-filter

**ip spi-filter log****ipv6 spi-filter log**

< 説 明 > フィルタログ機能 (syslog mode 参照) を有効にします。  
パケットが、SPI フィルタにマッチした場合、syslog に出力することが出来ます。

< 書 式 > ip spi-filter log [limit <0-100>]  
ipv6 spi-filter log [limit <0-100>]

< 初 期 値 > ip spi-filter log limit 10  
ipv6 spi-filter log limit 10

< No > no ip spi-filter  
no ipv6 spi-filter

&lt; 備 考 &gt;

- ・limitを指定すると、1秒当たりのログ出力数を制限します。初期値は、10パケット/秒です。
- ・WAN側からの意図しないパケットが、SPI フィルタに大量にマッチする可能性があるため、ログ数を増やす場合は、十分に注意してください。

#### shutdown

- <説明> インタフェースをシャットダウンすることができます。
- <書式> shutdown
- <初期値> no shutdown
- <no> no shutdown

#### ipsec policy

- <説明> 当該インタフェースで使用する IPsec ローカルポリシーを設定します。
- <書式> ipsec policy <1-255>
- <No> no ipsec policy (|1-255>)
- <備考>
  - ・各インタフェースに、IPsec ローカルポリシーを4つまで設定することができます。他のインタフェースで既に設定している IPsec ローカルポリシーは、重複して設定できません。

#### ipsec policy-ignore

- <説明>
  - ・IPsec policy のチェックを行わないように指定する機能です。IPsec policy として any などを指定したけれども、特定の通信のみ IPsec 化したくない場合に、この機能を使用します。
- <書式> ipsec policy-ignore (|input|output)
- <初期値> no ipsec policy-ignore (無効)
- <No> no ipsec policy-ignore
- <備考>
  - ・Input を指定した場合、inbound policy check を実行しないため、IPsec 化されてくるべきパケットがドロップ されてしまう現象を回避することができます。
  - ・Output を指定した場合、当該インタフェースから出力されるパケットは、IPsec policy をチェックしないため平文で送信されます。

#### QoS

- <説明> QoS (クラス分類) の設定を行います。  
classify
- <書式> classify (input|output) route-map ROUTEMAP
- <備考>
  - ・インタフェースにルートマップを適用します。1つのインタフェースに、input と output を別々に設定することができます。
  - ・input で指定したルートマップは、PRE-ROUTING(付録の Packet Traveling を参照)で適用されます。
  - ・output で指定したルートマップは、POST-ROUTING(付録の Packet Traveling を参照)で適用されます。
- no classify
- <書式> no classify (|input|output)
- <備考>
  - ・インタフェースに適用したルートマップを削除します。
  - ・「no classify」を実行すると、両方(input と output)を削除します。片方だけを削除する場合は、input または output を指定します。

#### session invalid-status-drop-interface

< 説 明 >

- ・session invalid-status-drop機能(global mode参照)をインタフェース毎に指定することができます。
- ・本機能は、defaultで無効です。

< 書 式 > session invalid-status-drop-interface enable

< 初 期 値 > no session invalid-status-drop-interface enable

< no > no session invalid-status-drop-interface enable

< 備 考 >

- ・あるインタフェースに対してのみ適用したい場合は、global modeでsession invalid-status-drop機能を無効にして、かつ本機能を指定インタフェースで有効にします。以下は、ethernet 0インタフェースに適用する場合の設定例です。

- global modeで、session invalid-status-dropを無効にします。

```
nxrg100(config)#no session invalid-status-drop enable
```

- 指定インタフェースで、本機能を有効にします。

```
nxrg100(config)#interface ethernet 0
```

```
nxrg100(config-if)#session invalid-status-drop-interface enable
```

## interface bridge mode

**ip arp filter**

<説明>

- 異なるインタフェースに割り当てられているアドレスに対する ARP request を受信した際に、ARP reply を返す / 返さない機能です。

<書式> ip arp filter

<初期値> ip arp filter (有効: ARP reply を返さない)

<no> no ip arp filter (無効: ARP reply を返す)

<備考>

- ある LAN セグメントに複数の Ethernet インタフェースが接続されている場合は、複数のインタフェースから ARP reply を返さないように、本機能を有効にします。
- 一方で、ある LAN 上の端末に対する host route が、別インタフェースになっている場合に、当該 host からの ARP request に対して、ARP reply を返す場合は、本機能を無効にします。
- ARP reply の送信先は、ルート情報によって決まります。

**ip arp gratuitous**

<説明> gratuitous ARP(GARP)を送信する機能です。

<書式> ip arp gratuitous <attempts:1-255> <interval:1-3600> <delay:1-600>  
ip arp gratuitous (= ip arp gratuitous <attempts:1> <interval:1> <delay:5>)

<初期値> no ip arp gratuitous (無効: GARP を送信しない)

<no> no ip arp gratuitous

<備考>

- アドレスの重複を避けたり、ARP テーブルを更新するために、本装置では、下記のタイミングに、GARP (request) を送信します。
  - IP アドレスを追加した場合: 追加したアドレスの GARP を送信します。
  - リンクアップした場合: 当該インタフェースの全アドレスの GARP を送信します。
  - VRRP マスターに遷移した場合: VIP に対する GARP を送信します。
- GARP 送信機能は、default 無効です。設定により有効にする場合、送信回数、送信間隔(sec)、初期試行までの delay(sec) も同時に指定することが出来ます。
- 設定可能なインタフェースは、Ethernet、VLAN、Bridge です。
- 多数の VLAN や Bridge 上で有効にすると、リンクアップ時に大量の GARP を送信するケースがあるため、本機能を有効にする場合は、注意してください。
- DHCP クライアント機能使用時、DHCP によって IP アドレスを取得したタイミングでは、GARP 送信は行いません。しかし、既に IP アドレスを取得した状態で、リンクアップした場合は、GARP を送信します。

**I2tpv3 access-group**

<説明> Bridge インタフェースでの送受信に対して、I2tpv3 access-list を適用します。

<書式> I2tpv3 access-group (in|out) WORD

<no> no I2tpv3 access-group (in|out)

<備考>

- WORD: root の ACL 名を指定します。  
(root の ACL 名は、global ノードの I2tpv3 access-list WORD root にて設定します。)
- in: Xconnect インタフェース セッション (本装置への入力) 方向のフィルタを適用します。
- out: セッション Xconnect インタフェース (本装置からの出力) 方向のフィルタを適用します。

# 第 37 章

---

---

bridge access-list mode

## 第37章 bridge access-list mode

### bridge access-list mode

・Bridge access-list mode で設定した ACL を有効化するには、bridge access-group コマンド、または bridge port <1-2> access-group コマンド(interface bridge mode を参照)で、ACL をインタフェースに適用してください。

#### ethernet-type

##### 移行 command

```
nxrg100#configure terminal
```

```
Enter configuration commands, one per line. End with CNTL/Z.
```

```
nxrg100(config)#bridge access-list WORD (deny|permit) <1-256> ethernet-type
```

```
nxrg100(config-bridge-acl)#
```

#### mac source

<説明> マッチ条件に送信元 MAC アドレスを設定します。

<書式> mac source (|not) HH:HH:HH:HH:HH:HH(|MM:MM:MM:MM:MM:MM)

< No > no mac source

<備考>

・Not 条件 (not 指定) の場合は、指定値を除くすべてのアドレスがフィルタリング対象となります。

・単一指定、またはマスク表記によるワイルドカード指定ができます。

・例えば、ワイルドカードで「00:80:6D:\*\*:\*\*」を指定する場合は、次のように設定します。

```
mac source 00:80:6D:00:00:00/FF:FF:FF:00:00:00
```

#### mac destination

<説明> マッチ条件に送信先 MAC アドレスを設定します。

<書式> mac destination (|not) HH:HH:HH:HH:HH:HH(|MM:MM:MM:MM:MM:MM)

< No > no mac destination

<備考>

・Not 条件 (not 指定) の場合は、指定値を除くすべてのアドレスがフィルタリング対象となります。

・単一指定、またはマスク表記によるワイルドカード指定ができます。

・例えば、ワイルドカードで「00:80:6D:\*\*:\*\*」を指定する場合は、次のように設定します。

```
mac source 00:80:6D:00:00:00/FF:FF:FF:00:00:00
```

#### ethernet-type

<説明> マッチ条件に Ethernet タイプを設定します。

<書式> ethernet-type (|not) <1536-65535>

< No > no ethernet-type

<備考>

・Not 条件 (not 指定) の場合は、指定値を除くすべての Ethernet タイプがフィルタリング対象となります。

・ethernet-type は、必ず設定するようにしてください。未設定のまま exit すると、フィルタを設定せずに global mode に移行します。

## 第37章 bridge access-list mode

### bridge access-list mode

#### ip

##### 移行 command

```
nxrg100#configure terminal
Enter configuration commands, one per line. End with CNTL/Z.
nxrg100(config)#bridge access-list WORD (deny|permit) <1-256> ip
nxrg100(config-bridge-acl)#
```

##### mac source

<説明> マッチ条件に送信元 MAC アドレスを設定します。  
<書式> mac source (|not) HH:HH:HH:HH:HH:HH(|MM:MM:MM:MM:MM:MM)  
<No> no mac source  
<備考>

- Not 条件 (not 指定) の場合は、指定値を除くすべてのアドレスがフィルタリング対象となります。
- 単一指定、またはマスク表記によるワイルドカード指定ができます。
- 例えば、ワイルドカードで「00:80:6D:\*\*:\*\*」を指定する場合は、次のように設定します。

```
mac source 00:80:6D:00:00:00/FF:FF:FF:00:00:00
```

##### mac destination

<説明> マッチ条件に送信先 MAC アドレスを設定します。  
<書式> mac destination (|not) HH:HH:HH:HH:HH:HH(|MM:MM:MM:MM:MM:MM)  
<No> no mac destination  
<備考>

- Not 条件 (not 指定) の場合は、指定値を除くすべてのアドレスがフィルタリング対象となります。
- 単一指定、またはマスク表記によるワイルドカード指定ができます。
- 例えば、ワイルドカードで「00:80:6D:\*\*:\*\*」を指定する場合は、次のように設定します。

```
mac source 00:80:6D:00:00:00/FF:FF:FF:00:00:00
```

##### source

<説明> マッチ条件に送信元 IP アドレスを設定します。  
<書式> source (|not) (A.B.C.D | A.B.C.D/M)  
<No> no source  
<備考>

- Not 条件 (not 指定) の場合は、指定値を除くすべてのアドレスがフィルタリング対象となります。

##### destination

<説明> マッチ条件に送信先 IP アドレスを設定します。  
<書式> destination (|not) (A.B.C.D | A.B.C.D/M)  
<No> no destination  
<備考>

- Not 条件 (not 指定) の場合は、指定値を除くすべてのアドレスがフィルタリング対象となります。

## 第37章 bridge access-list mode

### bridge access-list mode

#### ip(続き)

##### tos

<説明> マッチ条件にTOS値を設定します。

<書式> tos [|not] <0-255>

<No> no tos

<備考>

・Not条件(not指定)の場合は、指定値を除くすべての値がフィルタリング対象となります。

##### protocol

<説明> マッチ条件にプロトコルを設定します。

<書式> protocol [|not] (<0-255> | icmp | tcp | udp)

<No> no protocol

<備考>

・Not条件(not指定)の場合は、指定値を除くすべてのプロトコルがフィルタリング対象となります。

・source-portまたはdestination-portが設定済の場合は、notを指定することはできません。

・source-portまたはdestination-portが設定済の場合は、icmpおよび<0-255>を指定することはできません。

##### source-port

<説明> マッチ条件に送信元ポート番号を設定します。

<書式> source-port [|not] (<1-65535> | range <1-65535> <1-65535>)

<No> no source-port

<備考>

・Not条件(not指定)の場合は、指定値を除くすべてのポートがフィルタリング対象となります。

・protocolで、tcpまたはudpを設定済の場合、マッチ条件にsource-portを指定することができます。

・protocolで、tcpまたはudp以外を設定した場合は、source-portを指定することはできません。

##### destination-port

<説明> マッチ条件に送信先ポート番号を設定します。

<書式> destination-port [|not] (<1-65535> | range <1-65535> <1-65535>)

<No> no destination-port

<備考>

・Not条件(not指定)の場合は、指定値を除くすべてのポートがフィルタリング対象となります。

・protocolで、tcpまたはudpを設定済の場合、マッチ条件にdestination-portを指定することができます。

・protocolで、tcpまたはudp以外を設定した場合は、destination-portを指定することはできません。



## ipv6

## 移行 command

```

nxrg100#configure terminal
Enter configuration commands, one per line. End with CNTL/Z.
nxrg100(config)#bridge access-list WORD (deny|permit) <1-256> ipv6
nxrg100(config-bridge-acl)#

```

## mac source

<説明> マッチ条件に送信元 MAC アドレスを設定します。

<書式> mac source (|not) HH:HH:HH:HH:HH:HH(|MM:MM:MM:MM:MM:MM)

<No> no mac source

<備考>

- Not 条件 (not 指定) の場合は、指定値を除くすべてのアドレスがフィルタリング対象となります。
- 単一指定、またはマスク表記によるワイルドカード指定ができます。
- 例えば、ワイルドカードで「00:80:6D:\*\*:\*\*」を指定する場合は、次のように設定します。

```
mac source 00:80:6D:00:00:00/FF:FF:FF:00:00:00
```

## mac destination

<説明> マッチ条件に送信先 MAC アドレスを設定します。

<書式> mac destination (|not) HH:HH:HH:HH:HH:HH(|MM:MM:MM:MM:MM:MM)

<No> no mac destination

<備考>

- Not 条件 (not 指定) の場合は、指定値を除くすべてのアドレスがフィルタリング対象となります。
- 単一指定、またはマスク表記によるワイルドカード指定ができます。
- 例えば、ワイルドカードで「00:80:6D:\*\*:\*\*」を指定する場合は、次のように設定します。

```
mac source 00:80:6D:00:00:00/FF:FF:FF:00:00:00
```

## source

<説明> マッチ条件に送信元 IPv6 アドレスを設定します。

<書式> source (|not) (X:X::X:X | X:X::X:X/M)

<No> no source

<備考>

- Not 条件 (not 指定) の場合は、指定値を除くすべてのアドレスがフィルタリング対象となります。

## destination

<説明> マッチ条件に送信先 IPv6 アドレスを設定します。

<書式> destination (|not) (X:X::X:X | X:X::X:X/M)

<No> no destination

<備考>

- Not 条件 (not 指定) の場合は、指定値を除くすべてのアドレスがフィルタリング対象となります。

#### ipv6(続き)

##### protocol

- <説明> マッチ条件にプロトコルを設定します。  
<書式> protocol (|not) (<0-255> | icmpv6 | tcp | udp)  
<No> no protocol  
<備考>

- ・Not条件(not指定)の場合は、指定値を除くすべてのプロトコルがフィルタリング対象となります。
- ・source-portまたはdestination-portが設定済の場合は、notを指定することはできません。
- ・source-portまたはdestination-portが設定済の場合は、icmpv6および<0-255>を指定することはできません。

##### source-port

- <説明> マッチ条件に送信元ポート番号を設定します。  
<書式> source-port (|not) (<1-65535> | range <1-65535> <1-65535>)  
<No> no source-port  
<備考>

- ・Not条件(not指定)の場合は、指定値を除くすべてのポートがフィルタリング対象となります。
- ・protocolで、tcpまたはudpを設定済の場合、マッチ条件にsource-portを指定することができます。
- ・protocolで、tcpまたはudp以外を設定した場合は、source-portを指定することはできません。

##### destination-port

- <説明> マッチ条件に送信先ポート番号を設定します。  
<書式> destination-port (|not) (<1-65535> | range <1-65535> <1-65535>)  
<No> no destination-port  
<備考>

- ・Not条件(not指定)の場合は、指定値を除くすべてのポートがフィルタリング対象となります。
- ・protocolで、tcpまたはudpを設定済の場合、マッチ条件にdestination-portを指定することができます。
- ・protocolで、tcpまたはudp以外を設定した場合は、destination-portを指定することはできません。

## 第37章 bridge access-list mode

### bridge access-list mode

#### arp

##### 移行 command

```
nxrg100#configure terminal
```

Enter configuration commands, one per line. End with CNTL/Z.

```
nxrg100(config)#bridge access-list WORD (deny|permit) <1-256> arp
```

```
nxrg100(config-bridge-acl)#
```

##### mac source

<説明> マッチ条件に送信元 MAC アドレスを設定します。

<書式> mac source (|not) HH:HH:HH:HH:HH:HH(|MM:MM:MM:MM:MM:MM)

<No> no mac source

<備考>

- Not 条件 (not 指定) の場合は、指定値を除くすべてのアドレスがフィルタリング対象となります。
- 単一指定、またはマスク表記によるワイルドカード指定ができます。
- 例えば、ワイルドカードで「00:80:6D:\*\*:\*\*」を指定する場合は、次のように設定します。

```
mac source 00:80:6D:00:00:00/FF:FF:FF:00:00:00
```

##### mac destination

<説明> マッチ条件に送信先 MAC アドレスを設定します。

<書式> mac destination (|not) HH:HH:HH:HH:HH:HH(|MM:MM:MM:MM:MM:MM)

<No> no mac destination

<備考>

- Not 条件 (not 指定) の場合は、指定値を除くすべてのアドレスがフィルタリング対象となります。
- 単一指定、またはマスク表記によるワイルドカード指定ができます。
- 例えば、ワイルドカードで「00:80:6D:\*\*:\*\*」を指定する場合は、次のように設定します。

```
mac source 00:80:6D:00:00:00/FF:FF:FF:00:00:00
```

##### opcode

<説明> マッチ条件に Opcode を設定します。

<書式> opcode (|not) (<0-65535> | request | reply)

<No> no opcode

<備考>

- Not 条件 (not 指定) の場合は、指定値を除くすべての条件がフィルタリング対象となります。

**arp(続き)**

## sender-mac

- <説明> マッチ条件に sender MAC アドレスを設定します。  
<書式> sender-mac (**|not**) HH:HH:HH:HH:HH:HH(**|**/MM:MM:MM:MM:MM:MM)  
<No> no sender-mac  
<備考>

- ・Not 条件 (not 指定) の場合は、指定値を除くすべてのアドレスがフィルタリング対象となります。
- ・単一指定、またはマスク表記によるワイルドカード指定ができます。
- ・例えば、ワイルドカードで「00:80:6D:\*\*\*:\*\*\*:\*\*\*」を指定する場合は、次のように設定します。  
mac source 00:80:6D:00:00:00/FF:FF:FF:00:00:00

## target-mac

- <説明> マッチ条件に送信先 target MAC アドレスを設定します。  
<書式> target-mac (**|not**) HH:HH:HH:HH:HH:HH(**|**/MM:MM:MM:MM:MM:MM)  
<No> no target-mac  
<備考>

- ・Not 条件 (not 指定) の場合は、指定値を除くすべてのアドレスがフィルタリング対象となります。
- ・単一指定、またはマスク表記によるワイルドカード指定ができます。
- ・例えば、ワイルドカードで「00:80:6D:\*\*\*:\*\*\*:\*\*\*」を指定する場合は、次のように設定します。  
mac source 00:80:6D:00:00:00/FF:FF:FF:00:00:00

## opcode

- <説明> マッチ条件に Opcode を設定します。  
<書式> opcode (**|not**) (<0-65535> **|** request **|** reply)  
<No> no opcode  
<備考>

- ・Not 条件 (not 指定) の場合は、指定値を除くすべての Opcode がフィルタリング対象となります。

## sender-ip

- <説明> マッチ条件に sender IP アドレスを設定します。  
<書式> sender-ip (**|not**) A.B.C.D  
<No> no sender-ip  
<備考>

- ・Not 条件 (not 指定) の場合は、指定値を除くすべてのアドレスがフィルタリング対象となります。

## target-ip

- <説明> マッチ条件に target IP アドレスを設定します。  
<書式> target-ip (**|not**) A.B.C.D  
<No> no target-ip  
<備考>

- ・Not 条件 (not 指定) の場合は、指定値を除くすべてのアドレスがフィルタリング対象となります。

## 第 37 章 bridge access-list mode

### bridge access-list mode

#### arp(続き)

sender-ip

<説明> マッチ条件に sender IP アドレスを設定します。

<書式> sender-ip (|not) A.B.C.D

<No> no sender-ip

<備考>

・Not 条件 (not 指定) の場合は、指定値を除くすべてのアドレスがフィルタリング対象となります。

target-ip

<説明> マッチ条件に target IP アドレスを設定します。

<書式> target-ip (|not) A.B.C.D

<No> no target-ip

<備考>

・Not 条件 (not 指定) の場合は、指定値を除くすべてのアドレスがフィルタリング対象となります。

## 第37章 bridge access-list mode

### bridge access-list mode

#### vlan

##### 移行 command

```
nxrg100#configure terminal
Enter configuration commands, one per line. End with CNTL/Z.
nxrg100(config)#bridge access-list WORD (deny|permit) <1-256> vlan
nxrg100(config-bridge-acl)#
```

##### mac source

<説明> マッチ条件に送信元 MAC アドレスを設定します。  
<書式> mac source (|not) HH:HH:HH:HH:HH:HH(|/MM:MM:MM:MM:MM:MM)  
<No> no mac source  
<備考>

- Not 条件 (not 指定) の場合は、指定値を除くすべてのアドレスがフィルタリング対象となります。
- 単一指定、またはマスク表記によるワイルドカード指定ができます。
- 例えば、ワイルドカードで「00:80:6D:\*\*:\*\*:\*\*」を指定する場合は、次のように設定します。  
mac source 00:80:6D:00:00:00/FF:FF:FF:00:00:00

##### mac destination

<説明> マッチ条件に送信先 MAC アドレスを設定します。  
<書式> mac destination (|not) HH:HH:HH:HH:HH:HH(|/MM:MM:MM:MM:MM:MM)  
<No> no mac destination  
<備考>

- Not 条件 (not 指定) の場合は、指定値を除くすべてのアドレスがフィルタリング対象となります。
- 単一指定、またはマスク表記によるワイルドカード指定ができます。
- 例えば、ワイルドカードで「00:80:6D:\*\*:\*\*:\*\*」を指定する場合は、次のように設定します。  
mac source 00:80:6D:00:00:00/FF:FF:FF:00:00:00

##### vlan-id

<説明> マッチ条件に VLAN ID を設定します。  
<書式> vlan-id (|not) <1-4094>  
<No> no vlan-id  
<備考>

- Not 条件 (not 指定) の場合は、指定値を除くすべての VLAN ID がフィルタリング対象となります。
- priority が設定済のときは、vlan-id を設定することができません。

**vlan(続き)**

priority

<説明> マッチ条件にpriorityを設定します。

<書式> priority (|not) <0-7>

< No > no priority

<備考>

- Not 条件 (not 指定) の場合は、指定値を除くすべてのpriorityがフィルタリング対象となります。
- vlan-id が設定済のときは、priorityを設定することができません。

ethernet-type

<説明> マッチ条件にEthernetタイプを設定します。

<書式> ethernet-type (|not) <1536-65535>

< No > no ethernet-type

<備考>

- Not 条件 (not 指定) の場合は、指定値を除くすべてのEthernetタイプがフィルタリング対象となります。

## 第 37 章 bridge access-list mode

### bridge access-list mode

#### ieee802-3

##### 移行 command

```
nxrg100#configure terminal
```

Enter configuration commands, one per line. End with CNTL/Z.

```
nxrg100(config)#bridge access-list WORD (deny|permit) <1-256> ieee802-3
```

```
nxrg100(config-bridge-acl)#
```

##### mac source

<説明> マッチ条件に送信元 MAC アドレスを設定します。

<書式> mac source (|not) HH:HH:HH:HH:HH:HH(|/MM:MM:MM:MM:MM:MM)

< No > no mac source

<備考>

- Not 条件 (not 指定) の場合は、指定値を除くすべてのアドレスがフィルタリング対象となります。
- 単一指定、またはマスク表記によるワイルドカード指定ができます。
- 例えば、ワイルドカードで「00:80:6D:\*\*\*:\*\*\*:\*\*\*」を指定する場合は、次のように設定します。

```
mac source 00:80:6D:00:00:00/FF:FF:FF:00:00:00
```

##### mac destination

<説明> マッチ条件に送信先 MAC アドレスを設定します。

<書式> mac destination (|not) HH:HH:HH:HH:HH:HH(|/MM:MM:MM:MM:MM:MM)

< No > no mac destination

<備考>

- Not 条件 (not 指定) の場合は、指定値を除くすべてのアドレスがフィルタリング対象となります。
- 単一指定、またはマスク表記によるワイルドカード指定ができます。
- 例えば、ワイルドカードで「00:80:6D:\*\*\*:\*\*\*:\*\*\*」を指定する場合は、次のように設定します。

```
mac source 00:80:6D:00:00:00/FF:FF:FF:00:00:00
```

##### llc-sap

<説明> マッチ条件に LLC SAP を設定します。

<書式> llc-sap (|not) <0-255>

< No > no llc-sap

<備考>

- Not 条件 (not 指定) の場合は、指定値を除くすべての LLC SAP がフィルタリング対象となります。
- snap-type が設定済のとき、llc-sap は設定できません。

##### snap-type

<説明> マッチ条件に SNAP タイプを設定します。

<書式> snap-type (|not) <1536-65535>

< No > no snap-type

<備考>

- Not 条件 (not 指定) の場合は、指定値を除くすべての SNAP タイプがフィルタリング対象となります。
- llc-sap が設定済のとき、snap-type は設定できません。



## 第37章 bridge access-list mode

### bridge access-list mode

#### stp

##### 移行 command

```
nxrg100#configure terminal
```

Enter configuration commands, one per line. End with CNTL/Z.

```
nxrg100(config)#bridge access-list WORD (deny|permit) <1-256> stp
```

```
nxrg100(config-bridge-acl)#
```

##### mac source

<説明> マッチ条件に送信元MACアドレスを設定します。

<書式> mac source (|not) HH:HH:HH:HH:HH:HH(|/MM:MM:MM:MM:MM:MM)

<No> no mac source

<備考>

- Not 条件 (not 指定) の場合は、指定値を除くすべてのアドレスがフィルタリング対象となります。
- 単一指定、またはマスク表記によるワイルドカード指定ができます。
- 例えば、ワイルドカードで「00:80:6D:\*\*:\*\*:」を指定する場合は、次のように設定します。

```
mac source 00:80:6D:00:00:00/FF:FF:FF:00:00:00
```

##### bpdu-type

<説明> マッチ条件にBPDUタイプを設定します。

<書式> bpdu-type (|not) (<0-255> | config-bpdu | tcn-bpdu)

<No> no bpdu-type

<備考>

- Not 条件 (not 指定) の場合は、指定値を除くすべてのBPDUタイプがフィルタリング対象となります。

##### bpdu-flag

<説明> マッチ条件にBPDUフラグを設定します。

<書式> bpdu-flag (|not) (<0-255> | change | change-ack)

<No> no bpdu-flag

<備考>

- Not 条件 (not 指定) の場合は、指定値を除くすべてのBPDUフラグがフィルタリング対象となります。

##### root-priority

<説明> マッチ条件に root プライオリティを設定します。

<書式> root-priority (|not) (<0-65535> | range <0-65535> <0-65535>)

<No> no root-priority

<備考>

- Not 条件 (not 指定) の場合は、指定値を除くすべての root プライオリティがフィルタリング対象となります。

## 第37章 bridge access-list mode

### bridge access-list mode

#### stp(続き)

##### root-mac

- <説明> マッチ条件に root MAC アドレスを設定します。  
<書式> root-mac (|not) HH:HH:HH:HH:HH:HH(|/MM:MM:MM:MM:MM:MM)  
<No> no root-mac  
<備考>

- ・Not 条件 (not 指定) の場合は、指定値を除くすべてのアドレスがフィルタリング対象となります。
- ・単一指定、またはマスク表記によるワイルドカード指定ができます。
- ・例えば、ワイルドカードで「00:80:6D:\*:\*:~\*」を指定する場合は、次のように設定します。  
mac source 00:80:6D:00:00:00/FF:FF:FF:00:00:00

##### bpdu-type

- <説明> マッチ条件に BPDU タイプを設定します。  
<書式> bpdu-type (|not) (<0-255> | config-bpdu | tcu-bpdu)  
<No> no bpdu-type  
<備考>

- ・Not 条件 (not 指定) の場合は、指定値を除くすべての BPDU タイプがフィルタリング対象となります。

##### bpdu-flag

- <説明> マッチ条件に BPDU フラグを設定します。  
<書式> bpdu-flag (|not) (<0-255> | change | change-ack)  
<No> no bpdu-flag  
<備考>

- ・Not 条件 (not 指定) の場合は、指定値を除くすべての BPDU フラグがフィルタリング対象となります。

##### root-priority

- <説明> マッチ条件に root プライオリティを設定します。  
<書式> root-priority (|not) (<0-65535> | range <0-65535> <0-65535>)  
<No> no root-priority  
<備考>

- ・Not 条件 (not 指定) の場合は、指定値を除くすべての root プライオリティがフィルタリング対象となります。

##### root-cost

- <説明> マッチ条件に root コストを設定します。  
<書式> root-cost (|not) (<0-65535> | range <0-65535> <0-65535>)  
<No> no root-cost  
<備考>

- ・Not 条件 (not 指定) の場合は、指定値を除くすべての root プライオリティがフィルタリング対象となります。

**stp(続き)**

## sender-priority

- <説明> マッチ条件に sender プライオリティを設定します。
- <書式> sender-priority (**|not**) (<0-65535> | range <0-65535> <0-65535>)
- <No> no sender-priority
- <備考>

- ・Not 条件 (not 指定) の場合は、指定値を除くすべての sender プライオリティがフィルタリング対象となります。

## sender-mac

- <説明> マッチ条件に sender MAC アドレスを設定します。
- <書式> sender-mac (**|not**) HH:HH:HH:HH:HH:HH(|MM:MM:MM:MM:MM:MM)
- <No> no sender-mac
- <備考>

- ・Not 条件 (not 指定) の場合は、指定値を除くすべてのアドレスがフィルタリング対象となります。
  - ・単一指定、またはマスク表記によるワイルドカード指定ができます。
  - ・例えば、ワイルドカードで「00:80:6D:\*\*:\*\*」を指定する場合は、次のように設定します。
- ```
mac source 00:80:6D:00:00:00/FF:FF:FF:00:00:00
```

port-id

- <説明> マッチ条件に port ID を設定します。
- <書式> port-id (**|not**) (<0-65535> | range <0-65535> <0-65535>)
- <No> no port-id
- <備考>

- ・Not 条件 (not 指定) の場合は、指定値を除くすべての port ID がフィルタリング対象となります。

message-age

- <説明> マッチ条件に message age を設定します。
- <書式> message-age (**|not**) (<0-65535> | range <0-65535> <0-65535>)
- <No> no message-age
- <備考>

- ・Not 条件 (not 指定) の場合は、指定値を除くすべての message age がフィルタリング対象となります。

max-age

- <説明> マッチ条件に max age を設定します。
- <書式> max-age (**|not**) (<0-65535> | range <0-65535> <0-65535>)
- <No> no max-age
- <備考>

- ・Not 条件 (not 指定) の場合は、指定値を除くすべての max age がフィルタリング対象となります。

stp(続き)

hello-time

<説明> マッチ条件にHello Timeを設定します。

<書式> hello-time (|not) (<0-65535> | range <0-65535> <0-65535>)

<No> no hello-time

<備考>

・Not条件(not指定)の場合は、指定値を除くすべてのHello Timeがフィルタリング対象となります。

forward-delay

<説明> マッチ条件にForward Delayを設定します。

<書式> forward-delay (|not) (<0-65535> | range <0-65535> <0-65535>)

<No> no forward-delay

<備考>

・Not条件(not指定)の場合は、指定値を除くすべてのForward Delayがフィルタリング対象となります。

第37章 bridge access-list mode

bridge access-list mode

any

移行 command

```
nxrg100#configure terminal
```

Enter configuration commands, one per line. End with CNTL/Z.

```
nxrg100(config)#
```

any

< 説 明 > マッチ条件に any を設定します。

< 書 式 > bridge access-list WORD (permit|deny) <1-256> any
(|not) <any|HH:HH:HH:HH:HH:HH(|/MM:MM:MM:MM:MM:MM)>
(|not) <any|HH:HH:HH:HH:HH:HH(|/MM:MM:MM:MM:MM:MM)>

< No > no forward-delay

< 備 考 >

- Not 条件 (not 指定) の場合は、指定値を除くすべての MAC アドレスがフィルタリング対象となります。
- 単一指定、またはマスク表記によるワイルドカード指定ができます。
- 例えば、ワイルドカードで「00:80:6D:**:**:**」を指定する場合は、次のように設定します。

```
mac source 00:80:6D:00:00:00/FF:FF:FF:00:00:00
```

第 38 章

DDNS mode

DDNS 機能

DDNS (Dynamic DNS) とは、動的に変化するグローバル IP アドレスとドメイン名を対応付ける仕組みです (IPv6 には未対応です)。

グローバル IP アドレスの監視を行い、IP アドレスの変更があった場合に、DDNS サービスプロバイダに IP アドレスの変更を通知します。

これにより、動的なグローバル IP アドレス環境においても、固定のドメイン名によるアクセスが可能となります。

DDNS サービスプロバイダ

本装置が対応している DDNS サービスプロバイダについて示します。

有料サービス

有料で DDNS サービスを提供している以下のプロバイダに対応しています。

- ・ どこでもカメラ

<http://www.dococame.net/>

- ・ Dyn

<http://dyn.com/>

無料サービス

無料 DDNS サービスと無料ドメイン名を提供している以下のプロバイダに対応しています。

- ・ DtDNS

<http://www.dtdns.com/>

- ・ No-IP

<http://www.no-ip.com/>

汎用プロバイダ

上記のプロバイダでは、NAT 環境を考慮して、以下のシーケンスで IP アドレスの変更通知が行われます。

- (1) IP アドレス確認用サーバへ、自身の IP アドレスを問い合わせる。
- (2) DDNS サーバへ、ドメイン名 / IP アドレスを通知する。

また、IP アドレス確認用サーバ、DDNS サーバの URL や HTTP Query は、プロバイダ固有の値を使用します。

汎用プロバイダにおいては、IP アドレス確認用サーバに対して IP アドレスの問い合わせを行わず、指定したインタフェースの IPv4 / IPv6 アドレスを直接 DDNS サーバへ通知します。

また、送信先の URL および HTTP Query は、ユーザが指定します。

IPアドレス変更通知

以下に示すタイミングにおいて、DDNS プロバイダに対して IP アドレス変更通知を送信します。DDNS 機能では、TCP80(HTTP)を利用して、DDNS プロバイダと通信を行います。通知する IP アドレスは、DDNS プロバイダへの問い合わせの際に使用する IP アドレスです。DDNS プロバイダは、本装置からの問い合わせに対して、本装置から受け取った HTTP パケットのソースアドレスを応答として返します。したがって、バインドインタフェースを設定した場合でも、必ずしも当該インタフェースの IP アドレスが、DDNS プロバイダに登録されるわけではありません。

サービス起動時

本機能は、必要な configuration が設定された時点で自動的に起動します。この際、指定インタフェースに IP アドレスが割り当てられている場合、IP アドレス変更通知を送信します。

バインドインタフェース連動

サービス起動時に、インタフェースに対して IP アドレスが割り当てられていなかった場合には IP アドレスが割り当てられた際に、IP アドレス変更通知を送信します。

IPアドレス変更の強制通知

無料 DDNS サービスプロバイダの中には、一定期間 IP アドレス変更通知がない場合、アカウントを削除してしまうものがあります。

そのため、グローバル IP アドレスの有無にかかわらず、上記に示した指定インタフェース連動による IP アドレス変更通知を起点に、ユーザが指定した強制更新間隔毎に IP アドレス変更通知を送信します。なお、IP アドレスの変更が無いにもかかわらず、短い周期(1分程度)で IP アドレス変更通知を行うと、アカウントが削除される場合があるので、インターバルの設定には注意するようにしてください。

再送処理

回線障害等でサービスプロバイダへの接続失敗が発生した場合、IP アドレス変更通知の再送処理を行います。

初回の再送間隔は 10 秒で、再送回数が増える毎に 10 秒ずつ再送間隔が増大します。最大再送間隔は 60 秒です。

状態表示

DDNS サービスには、以下の状態があります (show ddns コマンドで、状態を参照することができます)。

状態表示	説明
Configuration is incomplete	設定項目に不足がある場合
Starting	DDNS サービス開始中
DDNS connect attempt	DDNS プロバイダにアクセス中 (接続リトライ中)
Failed login	DDNS プロバイダのアカウント認証に失敗
Succeed	DDNS プロバイダに IP アドレス登録成功

移行 command

```
nxrg100#configure terminal
```

Enter configuration commands, one per line. End with CNTL/Z.

```
nxrg100(config)#ddns
```

```
nxrg100(config-ddns)#
```

service enable

- < 説 明 > DDNS サービスを有効にします。
- < 書 式 > service enable (有効)
- < 初 期 値 > no service enable (無効)
- < No > no service enable

account

- < 説 明 > DDNS サービスを利用するためのユーザ ID およびパスワードを設定します。
- < 書 式 > account username USERID password (|hidden) PASSWORD

bind-interface

- < 説 明 > バインドインタフェース (接続回線インタフェース) を設定します。
- < 書 式 > bind-interface INTERFACE
- < 備 考 > 本設定のインタフェース回線接続に連動して、IP アドレス変更通知を送信します。
INTERFACE には、ethernet, ppp, bridge を設定することが出来ます。

forced-update-interval

- < 説 明 > IP アドレス変更の強制通知設定を行います。
- < 書 式 > forced-update-interval <hour:0-720>
- < No > no forced-update-interval
- < 初 期 値 > forced-update-interval 0 (無効)
- < 備 考 >

- ・グローバル IP アドレス変更の有無にかかわらず、強制的に IP アドレス変更通知を送信する間隔を設定します。

ddns-provider

- < 説 明 > 接続する DDNS サービスプロバイダを指定します。
- < 書 式 > ddns-provider (dococame | dtdns | dyndns | no-ip | http client)
- < 備 考 > 汎用プロバイダを利用する場合は、http client を指定します。

domain-name

- < 説 明 > IP アドレスを結びつけるドメイン名を指定します。
- < 書 式 > domain-name DOMAINNAME
- < No > no domain-name (|DOMAINNAME)
- < 備 考 > ドメイン名は、最大 5 つまで設定することが出来ます。
汎用プロバイダを利用する場合は、指定しません。

query

<説 明> 汎用プロバイダを利用する場合に、HTTP Queryを指定します。

<書 式> query WORD

<備 考>

・Queryには、以下のマクロ変数を使用することで、動的な値を指定することができます。

 \${SN}: 製品のシリアル番号

 \${IP}: bind-interface コマンドで指定したインタフェースのIPv4アドレス

 \${IPV6}: bind-interface コマンドで指定したインタフェースのIPv6グローバルアドレス

・大文字、小文字は区別しません。

・なお、マクロ変数にIPv4アドレス、IPv6アドレスを指定した場合、指定されたインタフェースに対応するアドレスが付与されていない時は、IPアドレス変更通知を行いません。

url

<説 明> 汎用プロバイダを利用する場合に、DDNSサーバを指定します。

<書 式> url (ip|ipv6) WORD

<備 考> 送信先URL (http://) を指定します。

第 39 章

access-server profile mode

移行 command

```
nxrg100#configure terminal
```

Enter configuration commands, one per line. End with CNTL/Z.

```
nxrg100(config)#access-server profile <0-31>
```

```
nxrg100(config-ras)#
```

< 備 考 > プロファイル数は、機種により異なります。

ppp username

< 説 明 > ユーザ名毎に、割り当てる IP アドレスを指定することが出来ます。

< 書 式 > ppp username USERID ip A.B.C.D

< No > no ppp username

< 備 考 > 詳細は、「付録 I RAS 機能」を参照してください。

第 40 章

interface virtual-template mode

Virtual-template interface

- ・L2TP LNS機能など、多数の着信 (RAS)がある場合、着信の数だけのPPPを設定することは、本装置の管理者にとって大きな負担となります。
- ・Virtual-templateを使用すると、callを受けた際にPPPのクローンを作成し、本ノードの設定内容を当該PPPに適用します。
- ・Virtual-template interfaceは仮想的なインタフェースであり、実際に作成されるわけではありません。また、PPPクローンのインタフェース番号 (ppp <100-256>) は、本装置が自動的に割り当てます。

移行 command

```

nxrg100#configure terminal
Enter configuration commands, one per line. End with CNTL/Z.
nxrg100(config)#interface virtual-template <0-0>
nxrg100(config-if-vt)#

```

description

- <説明> インタフェースの説明を記述します。
- <書式> description DESCRIPTION
- <No> no description
- <備考> 使用可能な文字は、a-z,A-Z,0-9,-_.@です。

ip address

- <説明> インタフェースにIPアドレスを設定します。
- <書式> ip address A.B.C.D/32
- <備考> 32ビットマスクのみ指定することが出来ます。

mtu

- <説明> MTUの値を設定します。
- <書式> mtu <bytes:68-1500>
- <初期値> mtu 1454
- <No> no mtu
- <備考>

- ・virtual-templateとしての初期値はありません。未設定の場合は、virtual-templateを使用する機能が持つ初期値を使用します。

ppp lcp mru

- <説明> MRUの値を設定します。
- <書式> ppp lcp mru <bytes:128-1500>
- <初期値> ppp lcp mru 1454
- <No> no ppp lcp mru
- <備考>

- ・virtual-templateとしての初期値はありません。未設定の場合は、virtual-templateを使用する機能が持つ初期値を使用します。

第40章 interface virtual-template mode

interface virtual-template mode

ip redirects

<説明>

- ICMP redirect (type=5)とは、同一ネットワーク上に他の最適なルートがあることを通知するためのメッセージです (RFC792)。
- 本装置の Send redirect 機能によって、ICMP redirect の送信の有無を切り替えることが出来ます。

<書式> ip redirects

<初期値> ip redirects (有効)

<No> no ip redirects (無効)

<備考>

- ICMPRedirect の例は、interface mode の ip redirects を参照して下さい。

ip tcp adjust-mss

<説明>

- Path MTU Discovery (PMTUD) 機能 (End-to-end でフラグメントが発生しない最大の MTU を発見すること) によって、フラグメントなしでパケットの送信を行うことが可能になります。しかし、通信の途中に存在する IPv4 機器 (ルータ等) が ICMP fragment needed をフィルタリングしている場合 (ブラックホールルータが存在する場合) や PMTUD 機能をサポートしない機器が存在する場合は、PMTUD 機能が適切に動作しなくなるため、MTU 超えが発生したルータ上でパケットがドロップされて、End-to-end での通信に支障をきたすこととなります。このような場合、TCP では SYN/SYN-ACK パケットの MSS フィールド値を調整することによって、サイズの大きい TCP パケットでもフラグメントなしで転送することが可能になるため、スループットの低下を抑制することが出来ます。

<書式> ip tcp adjust-mss (auto|<500-1460:bytes>)

<初期値> no ip tcp adjust-mss

<No> no ip tcp adjust-mss

<備考>

- IPv4 パケット内のプロトコルが TCP の場合に有効な機能です。TCP オプションフィールドがない場合は、オプションフィールドを付与した上で MSS 値を設定します。
- 本装置が自動で MSS 値を設定する場合は、auto を指定します。元の MSS 値が変更後の MSS 値より小さい場合は、値を書き換えません。
- ユーザが設定する場合は、MSS 値を指定します。元の MSS 値に関係なく指定した値に強制的に変更します。
- UDP、ICMP やその他のプロトコルでは、送信するアプリケーション側で DF ビットを 0 にしたり、パケットサイズを細かくして送ったりすることで対処するようにしてください。
- 「no ip tcp adjust-mss」を設定すると、TCP MSS 調整機能が無効になります。

第40章 interface virtual-template mode

interface virtual-template mode

ip mask-reply

<説明>

- ・OpenViewなどの監視装置では、監視ネットワーク内の機器に対して ICMP address mask request (type=17)を送信することによって機器のインタフェースのネットマスク値を取得します(単純に、死活監視で使用する場合があります)。
- ・本装置では、ICMP address mask requestへの応答の有無を設定することが出来ます。

<書式> ip mask-reply (ICMP address mask requestに回答します。)

<初期値> no ip mask-reply (ICMP address mask requestに回答しません。)

<No> no ip mask-reply

<備考>

- ・ICMP address mask request/replyの例は、interface modeの ip mask-replyを参照して下さい。

keepalive lcp-echo

<説明> LCP echo requestによるキープアライブを有効にします。

<書式> keepalive lcp-echo (|<interval:30-600> <failure-count:1-10>)

<初期値> keepalive lcp-echo 30 3

<no> no keepalive lcp-echo

<備考>

- ・lcp-echo request/replyの連続失敗回数が、failure countの設定回数に達すると、PPPを切断します。

ip rebound

<説明>

- ・下位ルータから受信したパケットを、受信インタフェースと同一インタフェースから出力(forwarding)した場合、下位ルータからNXRに対して再度パケットが送信されてくるため、下位ルータとNXRの間でTTLが「0」になるまでパケットがループします。
- ・IP rebound機能を無効にすると、受信インタフェースと送信インタフェースが同一の場合、パケットをドロップし、かつ送信元に destination unreachableを送信します。
- ・Defaultは、有効です(受信インタフェースと送信インタフェースが同一でもドロップしません)。

<書式> ip rebound

<初期値> ip rebound

<no> no ip rebound

ip reassemble-output

<説明>

- ・インタフェースのMTU(あるいはPMTU)より大きいパケットをIP forwardingする際、フラグメントが許可されているか、または強制フラグメントが有効であれば、パケットをフラグメントして出力します。本設定有効時、NXRがリアセンブルしたパケットは、以下のようにフラグメント処理を行います。
 - fragmented packet(パケットの断片)がMTUを超える場合、リアセンブルしたパケットを再度MTUサイズにフラグメントして出力します。
 - fragmented packet(パケットの断片)がMTUより小さい場合、受信したfragmented packetのサイズで出力します。
 - パケット全体のサイズがMTUより小さい場合、リアセンブルしたパケットを出力します。

<書式> ip reassemble-output

<初期値> ip reassemble-output

<no> no ip reassemble-output

<備考>

- ・上記の場合(本設定が有効の場合)、送信元ホストが出力したパケットのサイズと宛先ホストが受信したパケットのサイズが異なることがあります。このような状況下では、簡易なIP実装を行っているホストで通信障害になることを確認しています。これを回避するには、本設定を出力インタフェース上で無効にします。本設定が無効の場合、ホストから出力されたサイズと同じサイズでNXRからパケットを出力します。また、出力時のIPフラグメント処理は、次のようになります。
 - fragmented packet(パケットの断片)がMTUを超える場合、受信したfragmented packetをMTUサイズにフラグメントして出力します。
 - fragmented packet(パケットの断片)がMTUより小さい場合、受信したfragmented packetのサイズで出力します。
 - パケット全体のサイズがMTUより小さい場合、受信したfragmented packetをそのままのサイズで出力します。
- ・Defaultは、global設定およびinterface設定ともに有効です。Global設定とinterface設定のAND条件により、本機能が有効か無効かを判定します。本設定は、IP forwardingするパケットにのみ影響します。
- ・受信時のサイズを記載しておくバッファが32個しかないため、33個以上にフラグメントされているパケットは、本機能を無効にした場合でも、ip reassemble-outputが有効な場合と同様に処理します。

第40章 interface virtual-template mode

interface virtual-template mode

ip access-group

<説明>

- ・ global mode で設定した ACL をインタフェースに適用することで、パケットフィルタリングを行うことができます。

<書式> ip access-group (in|out|forward-in|forward-out) IPV4-ACL-NAME

<No> no ip access-group (in|out|forward-in|forward-out)

<備考>

- ・ 各インタフェースへのパケットフィルタリングの適用箇所(付録の Packet Traveling を参照)は、以下の4ヶ所です。

- in(local input) NXR 自身で受信して処理するパケットを制限します。
- out(local output) NXR 自身が作成して出力するパケットを制限します。

トンネリングされたパケットも NXR 自身が作成したパケットとして認識します。

- forward-in NXR が当該インタフェースで受信して forwarding するパケットを制限します。
- forward-out NXR が受信して当該インタフェースへ forwarding するパケットを制限します。

- ・ mac 指定のある ACL は、out および forward-out に設定することは出来ません。

ip (snat-group|dnat-group)

<説明>

- ・ global mode で設定した SNAT または DNAT ルールをインタフェースに適用することで、Static NAT を動作させることが出来ます。
- ・ SNAT は、パケットの出力時に適用されます。DNAT は、パケットの入力時に適用されます。

<書式> ip (snat-group|dnat-group) NAT-NAME

<No> no ip (snat-group|dnat-group)

<備考> NAT ルールの設定は、ip snat/ip dnat) コマンド(global mode)で行います。

ppp authentication

<説明> PPP の認証プロトコルを設定します。

<書式> ppp authentication (chap|pap|auto)

<初期値> ppp authentication auto

<no> no ppp authentication (= ppp authentication auto)

ppp ipcp dns

<説明> PPP 接続時に割り当てる DNS を指定します。

<書式> ppp ipcp dns <primary:A.B.C.D> (|<secondary:A.B.C.D>)

<no> no ppp ipcp dns

interface virtual-template mode

peer ip proxy-arp

<説明>

- ・本機能の有効時に、IPCPで割り当てたpeer ipを含むアドレスが設定されているEthernetがある場合、当該インタフェース上でpeer ipに対応するARPを設定します。

<書式> peer ip proxy-arp (有効)

<No> no peer ip proxy-arp (無効)

<備考> Ethernet 0のIPアドレス、MACアドレス、およびpeer IPアドレスが、次の場合

```
eth0:192.168.0.1/24 mac:00:80:6d:00:00:01
```

```
peer ip:192.168.0.200
```

以下のARPエントリを登録します。ただし、show arpでは表示されません。

```
192.168.0.200 00:80:6d:00:00:01
```

peer ip pool

<説明> 使用するIPアドレスプールを指定します。

<書式> peer ip pool WORD

<No> no peer ip pool WORD

<備考> IPアドレスプールは、ip local pool コマンド(global mode)で設定します。

session invalid-status-drop-interface

<説明>

- ・session invalid-status-drop機能(global mode参照)をインタフェース毎に指定することができます。
- ・本機能は、defaultで無効です。

<書式> session invalid-status-drop-interface enable

<初期値> no session invalid-status-drop-interface enable

<no> no session invalid-status-drop-interface enable

<備考>

- ・あるインタフェースに対してのみ適用したい場合は、global modeでsession invalid-status-drop機能を無効にして、かつ本機能を指定インタフェースで有効にします。以下は、ppp 0インタフェースに適用する場合の設定例です。

- global modeで、session invalid-status-dropを無効にします。

```
nxrg100(config)#no session invalid-status-drop enable
```

- 指定インタフェースで、本機能を有効にします。

```
nxrg100(config)#interface ppp 0
```

```
nxrg100(config-ppp)#session invalid-status-drop-interface enable
```

第 41 章

ngn-sip client mode

データコネクト

データコネクトを使用する場合に設定します。データコネクトについては、付録Mを参照してください。

移行 command

```
nxrg100#configure terminal
```

Enter configuration commands, one per line. End with CNTL/Z.

```
nxrg100(config)#ngn-sip client <1-4>
```

```
nxrg100(config-ngn-client)#
```

mode tcp ip

< 説 明 > TCPアクセスを監視するIPアドレス、およびlisten portを指定します。

< 書 式 > mode tcp ip A.B.C.D port <1-65535>

tel to

< 説 明 > TCPアクセス検出時に発呼する電話番号（宛先番号）を指定します。

< 書 式 > tel to NUMBER

< 備 考 > 「0」または「#」で始まるNUMBERを指定します。指定可能な桁数は5～32桁です。

idle-timeout

< 説 明 > TCP通信の無通信切断タイマーを設定します。

< 書 式 > idle-timeout <10-3600>

< No > no idle-timeout (初期値)

< 初 期 値 > idle-timeout 60

< 備 考 >

- ・TCPセッション上のデータ通信状態を定期的に監視し、一定時間の無通信状態を検出すると、自動的にデータコネクト通信を終了します。

第 42 章

ngn-sip server mode

データコネクト

データコネクトを使用する場合に設定します。データコネクトについては、付録Mを参照してください。

移行 command

```
nxrg100#configure terminal
```

```
Enter configuration commands, one per line. End with CNTL/Z.
```

```
nxrg100(config)#ngn-sip server <1-4>
```

```
nxrg100(config-ngn-server)#
```

mode tcp ip

- < 説 明 > 着信時に TCP を接続させる端末の IP アドレス (宛先 IP アドレス)、および宛先 port 番号を指定します。
- < 書 式 > mode tcp ip A.B.C.D port <1-65535>

tel to

- < 説 明 > 着信を許可する番号 (発信者番号) を指定します。
- < 書 式 > tel from NUMBER
- < 備 考 > 「0」または「#」で始まる NUMBER を指定します。指定可能な桁数は 5 ~ 32 桁です。

idle-timeout

- < 説 明 > TCP 通信の無通信切断タイマーを設定します。
- < 書 式 > idle-timeout <10-3600>
- < No > no idle-timeout (初期値)
- < 初 期 値 > idle-timeout 60
- < 備 考 >

- ・TCP セッション上のデータ通信状態を定期的に監視し、一定時間の無通信状態を検出すると、自動的にデータコネクト通信を終了します。

第 43 章

ipv6 dhcp-server mode

DHCPv6 Server

本バージョンでは、DNS servers optionのみ対応しています。

移行 command

```
nxrg100#configure terminal
Enter configuration commands, one per line. End with CNTL/Z.
nxrg100(config)#ipv6 dhcp-server WORD
nxrg100(config-dhcp6s)#
```

option-send dns-servers address

- <説明> Reply 送信時に、DNS サーバのアドレスを通知します。
任意の DNS サーバ指定、および複数（最大3つまで）の DNS サーバ指定が可能です。
- <書式> option-send dns-servers address (A.B.C.D|X:X::X:X)
- <No> no option-send dns-servers address (A.B.C.D|X:X::X:X)
- <備考>
- ・本オプションを設定した場合は、クライアント側の設定（option-request dns-servers）に関係なく DNS アドレスを通知します。

option-send dns-servers add dhcp-client

- <説明> DHCPv6 クライアントで取得した DNS サーバを、DHCP サーバで広告します。
DHCPv6 クライアントのインタフェースを設定します。
- <書式> option-send dns-servers add dhcp-client ethernet X
- <No> no option-send dns-servers add dhcp-client ethernet X
- <備考>
- ・DHCPv6 クライアントと連携して動作します。本オプションを設定している場合の動作は、次のようになります。
 - DHCPv6 クライアントが DNS サーバ情報を取得している場合、下位からの request に対して、reply に DNS サーバアドレスを付与します。
 - DHCPv6 クライアントが DNS サーバ情報を未取得の場合、下位からの request に対して、reply には DNS サーバアドレスを付与しません。

option-send domain-name

- <説明> ドメイン名を（最大3つまで）設定することができます。
- <書式> option-send domain-name WORD
- <No> no option-send domain-name WORD
- <備考>
- ・本オプションを設定している場合、下位クライアントからの request（オプション：domain search List）に対して、ドメインサーチリストを reply します。

option-send domain-name add dhcp-client

< 説明 > DHCPv6 クライアントで取得したドメインサーチリストを、DHCP サーバで広告します。
DHCPv6 クライアントのインタフェースを設定します。

< 書式 > option-send domain-name add dhcp-client ethernet X

< No > no option-send domain-name add dhcp-client ethernet X

< 備考 >

・DHCPv6 クライアントと連携して動作します。本オプションを設定している場合の動作は、次のようになります。

-DHCPv6 クライアントがドメインサーチリストを取得している場合、下位からの request に対して、reply にドメインサーチリストを付与します。

-DHCPv6 クライアントがドメインサーチリストを未取得の場合、下位からの request に対して、reply にドメインサーチリストを付与しません。

rapid-commit enable

< 説明 > rapid-commit を有効にします。

< 書式 > rapid-commit enable

< No > no rapid-commit enable

< 備考 >

・本設定の有効時、2つのメッセージ (Solicit/Reply) で、クライアントが情報取得を行うことができます。

・クライアント側も同様に設定します。

第 44 章

ipv6 dhcp-client mode

DHCPv6 Client

- ・本装置の DHCPv6 クライアントは、DHCPv6 サーバに対して、Prefix Delegation(PD)や、DNS サーバなどのアドレスを要求し、情報を受け取ることが出来ます (DHCPv6 サーバより IPv6 アドレスを割り当てるクライアント機能は、本バージョンではサポートしていません)
- ・PD を要求した場合、受信した prefix を使用して、本装置の IPv6 アドレスを設定したり、LAN 配下の端末に対して、RA で prefix を通知したりすることが出来ます。
- ・DNS サーバ etc の情報を取得した場合、他の情報 (SNTP サーバアドレス) については、本バージョンでは無視します。
- ・各オプションへの対応は、以下のとおりです (設定変更可能なオプションのみを記載しています)

Rapid Commit: 有効の場合、2 つのメッセージ (通常は 4 つ) でアドレスを取得します。

Domain Name Servers: 有効にすると、DNS サーバアドレスの通知を要求します。

Domain Search List : 有効の場合、ドメインサーチリストの通知を要求します。ドメインサーチリストで、通知されたドメインについて名前解決を行う場合は、DHCP 上で取得した DNS サーバアドレスに対してのみクエリを送信し、その他の DNS サーバアドレス (ユーザ設定による DNS サーバ等) にはクエリを送信しません。

Identity Association for Prefix Delegation(IAPD): IA prefix を要求する際に使用します (IAPD が有効の場合に送信します)

Prefix Delegation 機能

- ・Prefix Delegation は、ユーザサイトに対して prefix を委譲するための仕組みで、LAN 側で使用するグローバル prefix を designated ルータに対して、通知することが出来ます。 information-only と併用することは出来ません。
- ・Designated ルータは、割り当てられた prefix の中から、ユーザが指定した prefix を、LAN 配下のホストに対して、DHCPv6 やルータ広告(RA)によって配布します (OCN IPv6 サービスや NGN で使用します)
- ・PD を受信すると、prefix の中から、ユーザが指定した prefix / length を生成し、インタフェースに対して IPv6 アドレスを割り当てます (アドレス割り当てが有効な場合)。その後、生成した prefix を本装置配下の IPv6 ホストに対して、RA によって広告することも可能です。

Information-only 機能

- ・ステートレス DHCPv6 で動作するモードです。DHCPv6 information-request を送信し、DNS サーバや SNTP サーバ etc の情報を取得します。
- ・本バージョンでは、受信した応答のうち、DNS サーバアドレスの情報 (option:23) のみを参照し、他の情報 (SNTP サーバアドレス etc) については無視します。
- ・ia-pd を設定している場合は、本機能を有効にすることは出来ません。

DHCPv6 client DUID

- ・DHCPv6 でサーバに対して要求を行う際に使用する DUID のフォーマットについて記します。
- ・本装置でサポートする DUID は、RFC3315 に準拠したフォーマットで、次の 2 つをサポートしています
DUID-EN はサポートしていません。

DUID-LLT: Ethernet/bridge/VLAN 以外で動作する場合に、使用する場合のフォーマットです。リンクレイヤーアドレスには、ethernet 0 の HW アドレスを使用します。

DUID-LL: Ethernet/bridge/VLAN で動作する場合に、使用するフォーマットです。

移行 command

```
nxrg100#configure terminal
```

Enter configuration commands, one per line. End with CNTL/Z.

```
nxrg100(config)#ipv6 dhcp-client WORD
```

```
nxrg100(config-dhcp6c)#
```

ia-pd WORD

< 説 明 >

・ Identity Association for Prefix Delegation(IAPD)を有効にします (当該prefixに名前を付けて、prefixを取得します)。

< 書 式 > ia-pd WORD

< No > no ia-pd

< 備 考 > インタフェース設定のprefix名と同じ名前を設定することは出来ません。
information-onlyが有効の場合は、本機能を設定することは出来ません。

rapid-commit

< 説 明 > Rapid Commit オプション (初期値 : 無効) を有効にします。

< 書 式 > rapid-commit enable

< No > no rapid-commit enable

< 備 考 >

・ 有効の場合、2つのメッセージ (Solicit/Reply) でアドレスを取得します。

・ 無効の場合、通常通り4つのメッセージ (Solicit/Advertise/Request/Reply) でアドレスを取得します。

option-request dns-servers

< 説 明 > Domain Name Servers オプションを有効にします。
DHCPv6 サーバに対して、DNS サーバアドレスの通知を要求します。

< 書 式 > option-request dns-servers

< 初 期 値 > no option-request dns-servers

< No > no option-request dns-servers

option-request domain-name

< 説 明 > Domain Search List オプションを有効にします。
有効の場合、DHCPv6 サーバに対してドメインサーチリストの通知を要求します。

< 書 式 > option-request domain-name

< 初 期 値 > no option-request domain-name

< No > no option-request dns-servers

第44章 ipv6 dhcp-client mode

ipv6 dhcp-client mode

information-only enable

<説明> information-only機能を有効にします。

<書式> information-only enable

<No> no information-only enable

<備考>

- ・ステートレスDHCPv6で動作するモードです。DHCPv6 information-requestを送信し、DNSサーバやSNTPサーバetcの情報を取得します。
- ・本バージョンでは、受信した応答のうち、DNSサーバアドレスの情報(option:23)のみを参照し、他の情報(SNTPサーバアドレスetc)については無視します。
- ・ia-pdを設定している場合は、本機能を有効にすることは出来ません。

関連するコマンド

ipv6 dhcp-client WORD

<説明> ipv6 dhcp-client modeへ移行します。

<書式> ipv6 dhcp-client WORD

<no> no ipv6 dhcp-client WORD (指定した設定を削除します)

<mode> global mode

show config ipv6 dhcp-client

<説明> ipv6 dhcp-clientの設定を表示します。

<書式> show config ipv6 dhcp-client (|WORD)

<mode> view mode/global mode

<備考> ipv6 dhcp-client WORDで設定した「WORD」を指定します。

show ipv6 dhcp client pd

<説明> ipv6 dhcp-clientのステータスを表示します。

<書式> show ipv6 dhcp client pd WORD

<mode> view mode

<備考> WORDには、prefix名を指定します。

show ipv6 dhcp client dns-servers

<説明> option-request dns-serversで取得したDNSを表示します。

<書式> show ipv6 dhcp client dns-servers WORD

<mode> view mode

<備考> WORDには、profile名(ipv6 dhcp-client WORD)を指定します。

show ipv6 dhcp client domain-name

<説明> option-request domain-nameで取得したdomain名を表示します。

<書式> show ipv6 dhcp client domain-name WORD

<mode> view mode

<備考> WORDには、profile名(ipv6 dhcp-client WORD)を指定します。

第 45 章

l2tpv3 access-list mode

． L2TPv3 フィルタリング機能

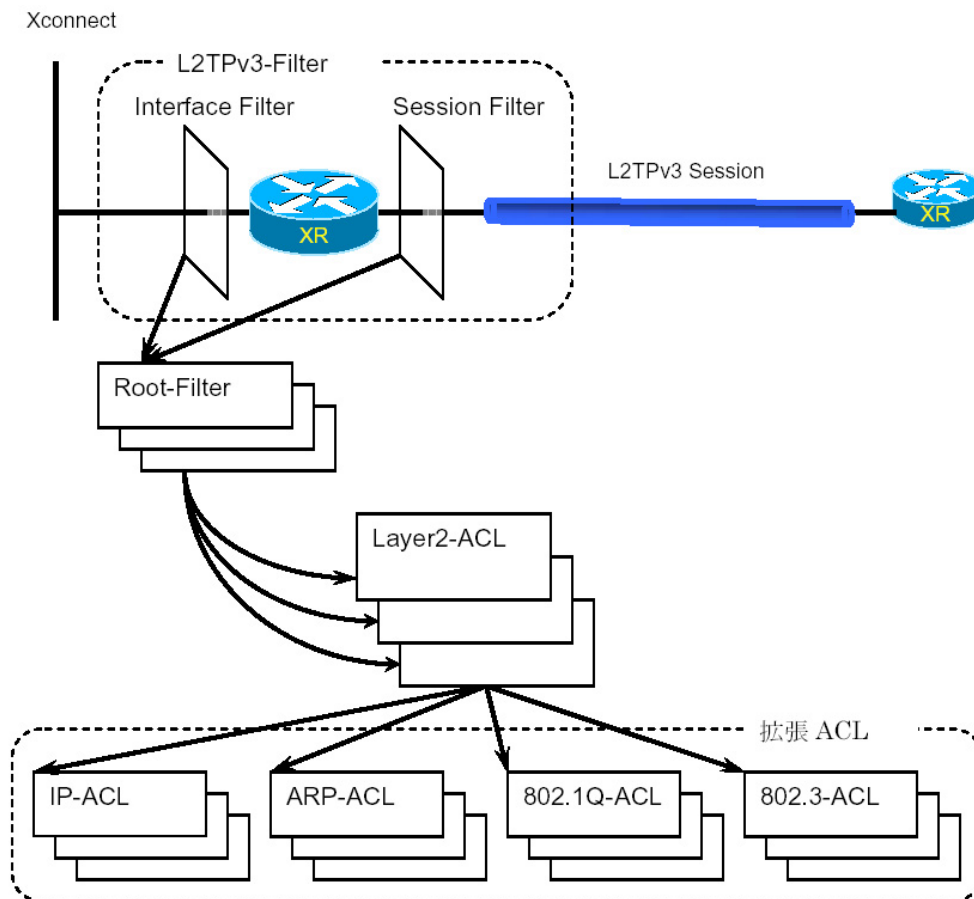
L2TPv3 フィルタリング機能

- L2TPv3 によりトンネリングされるフレームを、Xconnect インタフェース上、またはセッション上でフィルタリングすることが出来ます。
- フィルタリングの設定は、MAC アドレスや IPv4、IPv6、ARP、802.1Q、TCP/UDP など、レイヤー 2 からレイヤー 4 での詳細な指定が可能です。

L2TPv3 fast-forwarding 機能を利用している場合、fast-forwarding のエントリーに登録済みのセッションに対して L2TPv3 フィルタリングを設定しても、当該セッションが (タイムアウト等によって) エントリーから消えるまでは、フィルタリングは適用されません。

L2TPv3 フィルタ設定概要

L2TPv3 フィルタは、以下の要素から構成されています。



Root フィルタ

Root フィルタは、配下に Layer2 ACL を持ち、検索する順に配置します。配下の全ての Layer2 ACL に一致しない場合の動作を default ポリシー (deny/permit) とします。

Layer2 ACL

Layer2 ACL

Layer2 レベルでルールを記述します。配下に、extended ACL を持つことが出来ます。

extended ACL (拡張 ACL)

プロトコル毎に詳細なルールを記述することが出来ます。IP、IPv6、VLAN (IEEE 802.1Q)、ARP、IEEE 802.3 の各プロトコルに対応しています。

. L2TPv3 フィルタリング機能

L2TPv3 フィルタ設定概要(続き)

L2TPv3 フィルタ

Xconnect インタフェース、およびセッションに適用する root フィルタを設定します。フィルタリング可能な位置は、以下の4ヶ所です。

Xconnect インタフェースで受信する場合

Xconnect インタフェースへ送信する場合

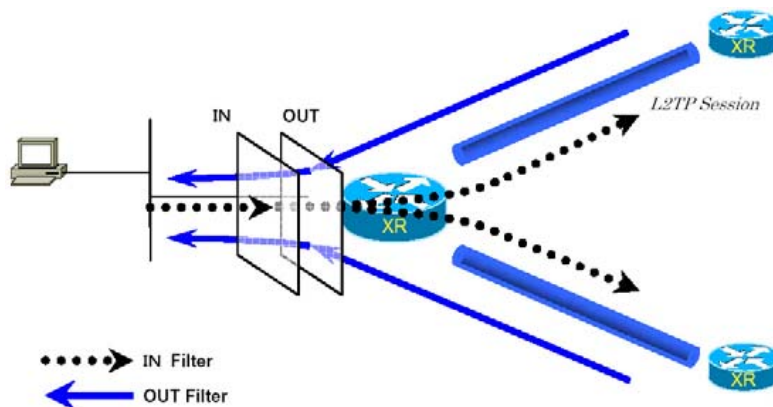
<書式> l2tpv3 access-group (in|out) WORD

< no > no l2tpv3 access-group (in|out)

< mode > interface mode

<備考>

- ・WORD: root の ACL 名 (l2tpv3 access-list WORD root にて設定します) を指定します。
- ・in: Xconnect インタフェース セッション (本装置への入力) 方向のフィルタを適用します。
- ・out: セッション Xconnect インタフェース (本装置からの出力) 方向のフィルタを適用します。



L2TPv3 セッションにより転送される (受信する) 場合

L2TPv3 セッションにより転送する (送信する) 場合

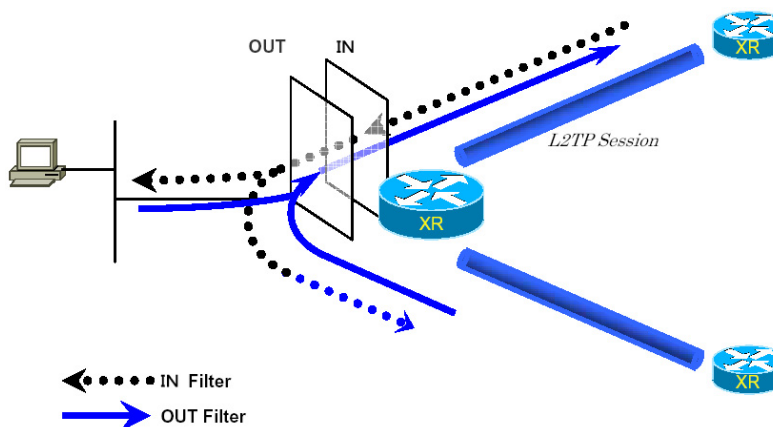
<書式> l2tpv3 access-group (in|out) WORD

< no > no l2tpv3 access-group (in|out)

< mode > l2tpv3 xconnect mode

<備考>

- ・WORD: root の ACL 名 (l2tpv3 access-list WORD root にて設定します) を指定します。
- ・in: 受信方向のセッションに対して、フィルタを適用します。
- ・out: 送信方向のセッションに対して、フィルタを適用します。



. L2TPv3 フィルタリング機能

L2TPv3 フィルタの動作 (ポリシー)

deny (破棄)

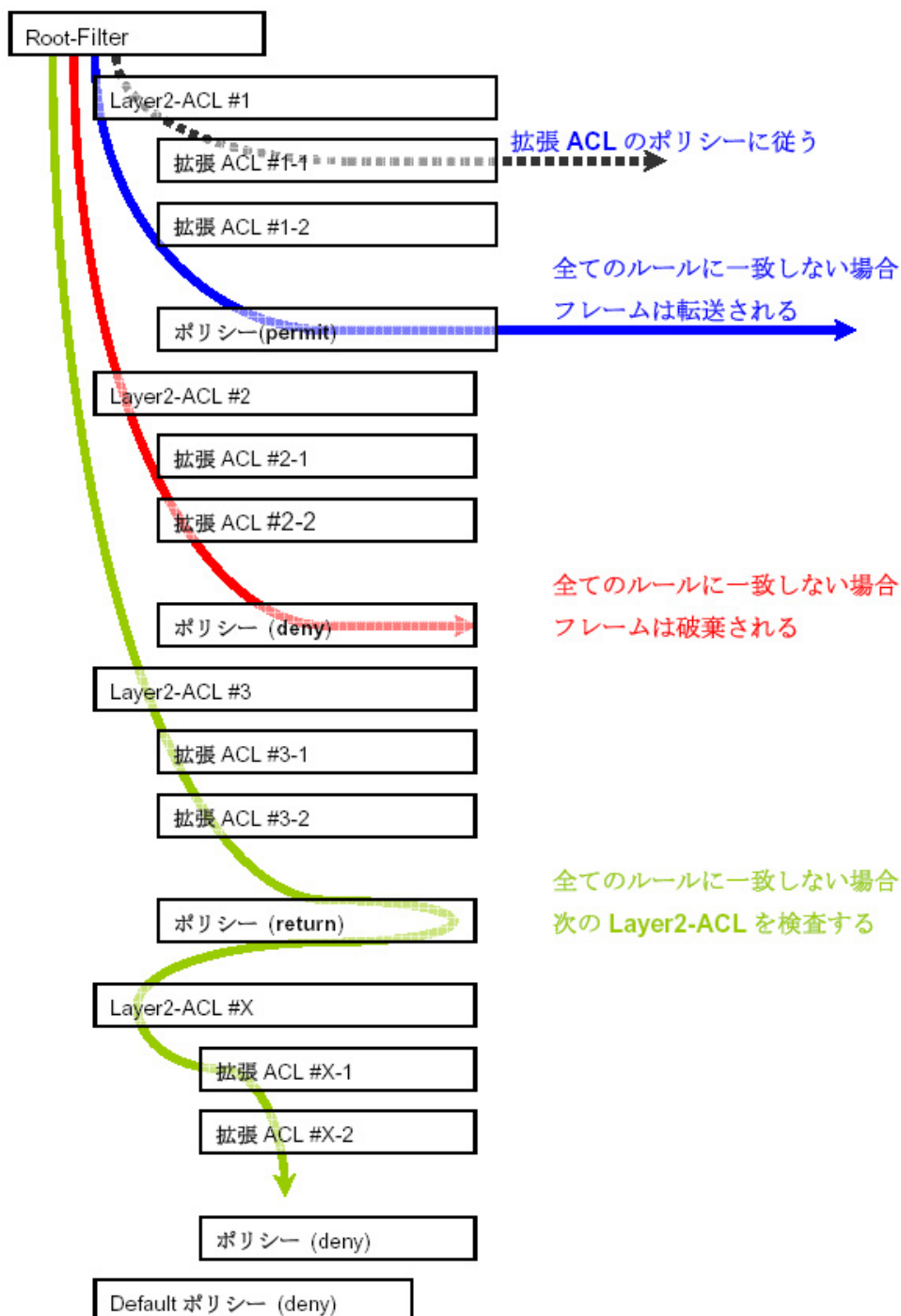
フィルタルールに一致する場合、検索を中止してフレームを転送します。

permit (許可)

フィルタルールに一致する場合、検索を中止してフレームを破棄します。

return (復帰)

フィルタルールに一致しない場合、該当 layer2 ACL での検索を中止して、呼び出し元の次の layer2 ACL から検索を再開します。



L2TPv3 フィルタリング機能

L2TPv3 フィルタの評価

root フィルタの配下に設定された layer2 ACL を、上から順に検索し、最初に条件に一致 (1st マッチ) する ACL に対して、以下の評価を行います。

すべての layer2 ACL に一致しない場合は、当該 root ACL の default ポリシー (deny/permit) に従います。

extended ACL がない場合

当該 layer2 ACL のポリシー (deny/permit/return) に従います。

extended ACL がある場合

Layer2 ACL 配下の extended ACL を、1st マッチにて検索し、以下の評価を行います。

- ・ extended ACL に一致する場合、当該 ACL のポリシー (deny/permit) に従います。
- ・ すべての extended ACL に一致しない場合、当該 layer2 ACL のポリシー (deny/permit/return) に従います。

L2TPv3 フィルタの処理順序

- ・ Known Unicast のフレームが、転送禁止状態の場合は、permit 条件に一致しても、フレームを転送しません。
- ・ Circuit Down により転送禁止状態の場合は、permit 条件に一致しても、フレームを転送しません。

L2TPv3 フィルタの表示

```
< 説 明 > L2TPv3 アクセスリストを表示します。
< 書 式 > show l2tpv3 access-list
          show l2tpv3 access-list interface (|INTERFACE)
          show l2tpv3 access-list xconnect (|<1-4294967295>)
          show l2tpv3 access-list (root|layer2|ip|ipv6|arp|vlan|ieee802-3) (|WORD)
          show l2tpv3 access-list detail (root|layer2|vlan) (|WORD)
          show l2tpv3 access-list detail root WORD layer2 WORD
< mode > view mode
```

L2TPv3 フィルタのクリア

```
< 説 明 > L2TPv3 アクセスリストのカウンターをクリアします。
< 書 式 >
          clear l2tpv3 counter access-list
          clear l2tpv3 counter access-list interface (|INTERFACE)
          clear l2tpv3 counter access-list xconnect (|<1-4294967295>)
          clear l2tpv3 counter access-list (root|layer2|ip|ipv6|arp|vlan|ieee802-3) (|WORD)
          clear l2tpv3 counter access-list detail (root|layer2|vlan) (|WORD)
< mode > view mode
```

移行 command

```
nxrg100#configure terminal
```

Enter configuration commands, one per line. End with CNTL/Z.

```
nxrg100(config)#l2tpv3 access-list WORD root (deny|permit)
```

```
nxrg100(config-l2tpv3-acl)#
```

<説明>

- ・ Root ACL の ACL 名 (WORD) および default ポリシー (deny|permit) を設定 (または指定) して、root ACL の l2tpv3 access-list mode に移行します。

<備考>

- ・ 既に設定済の ACL で、deny/permit が異なる場合は、mode 移行できません。
- ・ 同一 ACL 名を設定することはできません (root, layer2, extended ip/ipv6/vlan/arp/ieee802-3 が異なる場合でも、同じ ACL 名はエラーとして扱います)。
- ・ root ACL の最大設定数は、512 個です。

layer2 access-list

<説明> 当該 root ACL の配下に配置する layer2 ACL を設定します。
WORD には、layer2 ACL の ACL 名を指定します。

<書式> layer2 access-list WORD <1-256>

< No > no layer2 access-list (すべての ACL を削除します)

no layer2 access-list WORD (指定した ACL を削除します)

<備考> 1つの root 配下に、32個までの layer2 ACL を設定することが出来ます。
本装置全体で、設定可能な layer2 ACL の総数は、4096 個です。

移行 command

```
nxrg100#configure terminal
```

Enter configuration commands, one per line. End with CNTL/Z.

```
nxrg100(config)#l2tpv3 access-list WORD layer2 (deny|permit|return)
```

```
nxrg100(config-l2tpv3-acl)#
```

< 説明 >

- ・ Layer2 ACL の ACL 名 (WORD) および default ポリシー (deny|permit|return) を設定 (または指定) して、layer2 ACL の l2tpv3 access-list mode に移行します。

< 備考 >

- ・ 既に設定済の ACL で、deny/permit/return が異なる場合は、mode 移行できません。
- ・ 同一 ACL 名を設定することはできません (root, layer2, extended ip/ipv6/vlan/arp/ieee802-3 が異なる場合でも、同じ ACL 名はエラーとして扱います)。
- ・ Layer2 ACL の最大設定数は、128 個です。

mac source

< 説明 > マッチ条件に送信元 MAC アドレスを設定します。

< 書式 > mac source HH:HH:HH:HH:HH:HH (/MM:MM:MM:MM:MM:MM)

< No > no mac source HH:HH:HH:HH:HH:HH (/MM:MM:MM:MM:MM:MM)

< 備考 >

- ・ 例えば、ワイルドカードで「00:80:6D:*:*:~*」を指定する場合は、次のように設定します。

```
mac source 00:80:6D:00:00:00/FF:FF:FF:00:00:00
```

mac destination

< 説明 > マッチ条件に送信先 MAC アドレスを設定します。

< 書式 > mac destination HH:HH:HH:HH:HH:HH (/MM:MM:MM:MM:MM:MM)

< No > no mac destination HH:HH:HH:HH:HH:HH (/MM:MM:MM:MM:MM:MM)

< 備考 >

- ・ 例えば、ワイルドカードで「00:80:6D:*:*:~*」を指定する場合は、次のように設定します。

```
mac destination 00:80:6D:00:00:00/FF:FF:FF:00:00:00
```

ethernet-type

< 説明 > ethernet-type と extended ACL を設定します。

WORD には、extended ACL の ACL 名を指定します。

< 書式 > ethernet-type (ip|ipv6|arp|vlan|ieee802-3) (|extended WORD <1-256>)
ethernet-type <1536-65535>

< No > no ethernet-type (ip|ipv6|arp|vlan|ieee802-3) extended (|WORD)
(extended のみ削除します。)

no ethernet-type

(ethernet-type とすべての extended を削除します。)

< 備考 > extended ACL は、最大 32 個まで設定することが出来ます。

移行 command

```
nxrg100#configure terminal
```

Enter configuration commands, one per line. End with CNTL/Z.

```
nxrg100(config)#I2tpv3 access-list WORD extended ip (deny|permit)
```

```
nxrg100(config-I2tpv3-eacl)#
```

< 説 明 >

- ・ Extended IP ACL の ACL 名 (WORD) および default ポリシー (deny|permit) を設定 (または指定) して、extended IP ACL の I2tpv3 access-list mode に移行します。

< 備 考 >

- ・ 既に設定済の ACL で、deny/permit が異なる場合は、mode 移行できません。
- ・ 同一 ACL 名を設定することはできません (root, layer2, extended ip/ipv6/vlan/arp/ieee802-3 が異なる場合でも、同じ ACL 名はエラーとして扱います)。
- ・ Extended IP ACL の最大設定数は、128 個です。

source

< 説 明 > マッチ条件に、送信元 IP アドレスを設定します。

< 書 式 > source (A.B.C.D | A.B.C.D/M)

< No > no source

destination

< 説 明 > マッチ条件に、送信先 IP アドレスを設定します。

< 書 式 > destination (A.B.C.D | A.B.C.D/M)

< No > no destination

tos

< 説 明 > マッチ条件に、tos を設定します。

< 書 式 > tos <0-255>

< No > no tos

protocol

< 説 明 > マッチ条件に、protocol を設定します。

< 書 式 > protocol (<0-255> | icmp | tcp | udp)

< No > no protocol

< 備 考 >

- ・ source-port (または destination-port) が設定済の場合、protocol <0-255>|icmp は設定出来ません。

source-port

- < 説 明 > マッチ条件に、source port を設定します。
- < 書 式 > source-port (<1-65535> | range <1-65535> <1-65535>)
- < No > no source-port
- < 備 考 > protocol udp (または tcp) の場合に、設定することができます。

destination-port

- < 説 明 > マッチ条件に、destination port を設定します。
- < 書 式 > destination-port (<1-65535> | range <1-65535> <1-65535>)
- < No > no destination-port
- < 備 考 > protocol udp (または tcp) の場合に、設定することができます。

icmp

- < 説 明 > マッチ条件に、icmp type/code を設定します。
- < 書 式 > icmp <0-255> (|<0-255>)
- < No > no icmp
- < 備 考 > protocol icmp を設定済の場合に、設定することができます。

移行 command

```
nxrg100#configure terminal
```

Enter configuration commands, one per line. End with CNTL/Z.

```
nxrg100(config)#I2tpv3 access-list WORD extended ipv6 (deny|permit)
```

```
nxrg100(config-I2tpv3-eacl)#
```

< 説 明 >

- ・ Extended IPv6 ACL の ACL 名 (WORD) および default ポリシー (deny|permit) を設定 (または指定) して、extended IPv6 ACL の I2tpv3 access-list mode に移行します。

< 備 考 >

- ・ 既に設定済の ACL で、deny/permit が異なる場合は、mode 移行できません。
- ・ 同一 ACL 名を設定することはできません (root, layer2, extended ip/ipv6/vlan/arp/ieee802-3 が異なる場合でも、同じ ACL 名はエラーとして扱います)。
- ・ Extended IPv6 ACL の最大設定数は、128 個です。

source

< 説 明 > マッチ条件に、送信元 IPv6 アドレスを設定します。

< 書 式 > source (X:X::X:X | X:X::X:X/M)

< No > no source

destination

< 説 明 > マッチ条件に、送信先 IPv6 アドレスを設定します。

< 書 式 > destination (X:X::X:X | X:X::X:X/M)

< No > no destination

protocol

< 説 明 > マッチ条件に、protocol を設定します。

< 書 式 > protocol (<0-255> | icmpv6 | tcp | udp)

< No > no protocol

< 備 考 >

- ・ source-port (または destination-port) が設定済の場合、protocol <0-255> | icmpv6 を設定することは出来ません。

source-port

< 説 明 > マッチ条件に、source port を設定します。

< 書 式 > source-port (<1-65535> | range <1-65535> <1-65535>)

< No > no source-port

< 備 考 > protocol udp (または tcp) の場合に、設定することが出来ます。

destination-port

< 説 明 > マッチ条件に、destination port を設定します。

< 書 式 > destination-port (<1-65535> | range <1-65535> <1-65535>)

< No > no destination-port

< 備 考 > protocol udp (または tcp) の場合に、設定することが出来ます。

移行 command

nxrg100#configure terminal

Enter configuration commands, one per line. End with CNTL/Z.

nxrg100(config)#I2tpv3 access-list WORD extended vlan (deny|permit)

nxrg100(config-I2tpv3-eacl)#

< 説 明 >

・ Extended VLAN ACL の ACL 名 (WORD) および default ポリシー (deny|permit) を設定 (または指定) して、extended VLAN ACL の I2tpv3 access-list mode に移行します。

< 備 考 >

- ・ 既に設定済の ACL で、deny/permit が異なる場合は、mode 移行できません。
- ・ 同一 ACL 名を設定することはできません (root, layer2, extended ip/ipv6/vlan/arp/ieee802-3 が異なる場合でも、同じ ACL 名はエラーとして扱います)。
- ・ Extended VLAN ACL の最大設定数は、128 個です。

vlan-id

< 説 明 > マッチ条件に、VLAN ID を設定します。

< 書 式 > vlan-id <0-4095>

< No > no vlan-id

priority

< 説 明 > マッチ条件に、priority を設定します。

< 書 式 > priority <0-7>

< No > no priority

ethernet-type

< 説 明 > マッチ条件に、ethernet-type を設定します。

< 書 式 > ethernet-type (ip|ipv6|arp) (|extended WORD <1-256>)

ethernet-type (vlan|<1536-65535>)

< No > no ethernet-type (ip|ipv6|arp) extended (|WORD)

(extended のみ削除します。)

no ethernet-type

(ethernet-type とすべての extended を削除します。)

< 備 考 >

- ・ extended WORD が設定済の場合は、異なる ethernet-type を設定することは出来ません。
- ・ extended WORD で指定する ACL 名は、I2tpv3 access-list WORD extended の ACL 名です。
- ・ extended ACL の最大設定数は、32 です。

移行 command

```
nxrg100#configure terminal
```

Enter configuration commands, one per line. End with CNTL/Z.

```
nxrg100(config)#I2tpv3 access-list WORD extended arp (deny|permit)
```

```
nxrg100(config-I2tpv3-eacl)#
```

<説明>

・Extended ARP ACLのACL名(WORD)およびdefaultポリシー(deny|permit)を設定(または指定)して、extended ARP ACLのI2tpv3 access-list modeに移行します。

<備考>

- ・既に設定済のACLで、deny/permitが異なる場合は、mode移行できません。
- ・同一ACL名を設定することはできません(root, layer2, extended ip/ipv6/vlan/arp/ieee802-3が異なる場合でも、同じACL名はエラーとして扱います)。
- ・Extended ARP ACLの最大設定数は、128個です。

opcode

<説明> マッチ条件に、opcodeを指定します。

<書式> opcode (<0-65535> | request | reply)

< No > no opcode

sender-mac

<説明> マッチ条件に、送信元MACアドレスを指定します。

<書式> sender-mac HH:HH:HH:HH:HH:HH(/MM:MM:MM:MM:MM:MM)

< No > no sender-mac

<備考>

・例えば、ワイルドカードで「00:80:6D:***:***:***」を指定する場合は、次のように設定します。

```
sender-mac 00:80:6D:00:00:00/FF:FF:FF:00:00:00
```

target-mac

<説明> マッチ条件に、送信先MACアドレスを指定します。

<書式> target-mac HH:HH:HH:HH:HH:HH(/MM:MM:MM:MM:MM:MM)

< No > no target-mac

<備考>

・例えば、ワイルドカードで「00:80:6D:***:***:***」を指定する場合は、次のように設定します。

```
target-mac 00:80:6D:00:00:00/FF:FF:FF:00:00:00
```

sender-ip

<説明> マッチ条件に、送信元IPアドレスを指定します。

<書式> sender-ip (A.B.C.D|A.B.C.D/M)

< No > no sender-ip

target-ip

<説明> マッチ条件に、送信先IPアドレスを指定します。

<書式> target-ip (A.B.C.D|A.B.C.D/M)

< No > no target-ip

第45章 l2tpv3 access-list mode

. Extended IEEE802.3 ACL

移行 command

```
nxrg100#configure terminal
```

Enter configuration commands, one per line. End with CNTL/Z.

```
nxrg100(config)#l2tpv3 access-list WORD extended ieee802-3 (deny|permit)
```

```
nxrg100(config-l2tpv3-eacl)#
```

< 説 明 >

・ Extended IEEE802.3 ACL の ACL 名 (WORD) および default ポリシー (deny|permit) を設定 (または指定) して、extended IEEE802.3 ACL の l2tpv3 access-list mode に移行します。

< 備 考 >

・ 既に設定済の ACL で、deny/permit が異なる場合は、mode 移行できません。

・ 同一 ACL 名を設定することはできません (root, layer2, extended ip/ipv6/vlan/arp/ieee802-3 が異なる場合でも、同じ ACL 名はエラーとして扱います)。

・ Extended IEEE802.3 ACL の最大設定数は、128 個です。

llc-sap

< 説 明 > マッチ条件に、LLC SAP を指定します。

< 書 式 > llc-sap <0-255>

< No > no llc-sap

< 備 考 > snap-type が設定済の場合は、llc-sap を設定することは出来ません。

snap-type

< 説 明 > マッチ条件に、SNAP タイプを指定します。

< 書 式 > snap-type <1536-65535>

< No > no snap-type

< 備 考 > llc-sap が設定済の場合は、snap-type を設定することは出来ません。

第 46 章

address-family ipv6 mode

移行 command

```

nxrg100#configure terminal
Enter configuration commands, one per line. End with CNTL/Z.
nxrg100(config)#router bgp <1-65535>
nxrg100(config-router)#address-family ipv6
nxrg100(config-router-af)#

```

< 説明 > BGP peer に advertise するネットワークを指定します。

< 書式 > network X:X::X:X/M (|backdoor)

< No > no network X:X::X:X/M (|backdoor)

< 備考 >

- default information (::/0) を指定することも出来ます。
- default-information-check が無効の場合に、network ::/0 と neighbor default-originate を同時に設定すると、複数の default ルート情報がインストールされることにより、不要な update を送信してしまいます。そのため、両者を同時に設定することは推奨しません。
- 特定の BGP ルートを優先経路にしたい場合、受け取った BGP ルートにローカル BGP の administrative distance を設定することで、優先順位を下げて、他のルートを優先させることが出来ます。

< 説明 > Address family mode から、exit します。

< 書式 > exit-address-family

< 備考 > show config 形式の設定を copy & paste するとき使用するためのコマンドです。通常設定時は、exit で本ノードから抜けます。

< 説明 >

- Aggregate 機能を使うと、BGP ルートの集約を行うことが出来る集約ルートを構成するルートが、BGP テーブル内に少なくとも一つでも存在する場合に、集約ルートを作成し advertise します。

< 書式 > aggregate-address X:X::X:X/M (|summary-only) (|as-set)

< 備考 >

- Aggregate 機能では、集約ルートと一緒に集約前のルートも advertise します。集約ルートのみ advertise する場合は、summary-only を設定します。
- ルートの aggregate 設定を行った場合、AS パス情報が失われます。これによって、同じ AS に新しいルートとして受け取られてしまい、ルーティングループを引き起こす可能性があります。as-set を設定すると、ルート集約時に AS セット情報を含む形で広告することが可能になります。なお、この場合の AS セット集合は、順序不同でリストされたものです。

address-family ipv6 mode

neighbor

activate

<説明>

・本機能を有効 (activate) にすると、 ipv4 neighbor 間および ipv6 neighbor 間で、 ipv6 network を advertise します。

<書式> neighbor (A.B.C.D|X:X::X:X) activate (有効)

< no > no neighbor (A.B.C.D|X:X::X:X) activate (無効)

<備考> activate を最初に設定します。

default-originate

<説明> default-originate が有効の場合、 BGP により default ルートを配信します。

<書式> neighbor (A.B.C.D|X:X::X:X) default-originate (有効)

< no > no neighbor (A.B.C.D|X:X::X:X) default-originate (無効)

<備考>

- ・ default-originate 無効 : default ルートを配信しません。
- ・ default-originate 有効 & default-import-check 無効 : BGP により default ルートを配信します。
- ・ default-originate 有効 & default-import-check 有効 : default ルートを保持している場合は、 default ルートを配信します。 default ルートを保持していない場合は、 default ルートを配信しません。

distribute-list

<説明>

・ peer に送信、または peer から受信するルート update のフィルタリングを行う場合に設定します。

<書式> neighbor (A.B.C.D|X:X::X:X) distribute-list ACL-NAME (in|out)

< no > no neighbor (A.B.C.D|X:X::X:X) distribute-list ACL-NAME (in|out)

<備考> in を指定すると、 peer から受信するルート update をフィルタリングします。 out を指定すると、 peer へ送信するルート update をフィルタリングします。

filter-list

<説明> 指定した AS にマッチするルート情報をフィルタリングします。

<書式> neighbor (A.B.C.D|X:X::X:X) filter-list ACL-NAME

< no > no neighbor (A.B.C.D|X:X::X:X) filter-list ACL-NAME

<備考> ip as-path access-list で設定した ACL-NAME を指定します。 in を指定すると、受信時にフィルタリングします。 out を指定すると、送信時にフィルタリングします。

next-hop-self

<説明>

・有効の場合、 eBGP ルートを iBGP peer へ送信する nexthop 情報を、 peer のルータとの通信に使用するインタフェースのアドレスに変更します。

<書式> neighbor (A.B.C.D|X:X::X:X) next-hop-self

< no > no neighbor (A.B.C.D|X:X::X:X) next-hop-self

<備考>

・無効の場合、 iBGP peer へ送信する nexthop 情報を、 eBGP から貰った時のまま送信します。

remove-private-as

< 説 明 >

- ・ remove-private-as を指定すると、private AS 番号を削除して、経路情報を advertise します。

< 書 式 > neighbor (A.B.C.D|X:X::X:X) remove-private-as

< no > no neighbor (A.B.C.D|X:X::X:X) remove-private-as

route-map

< 説 明 >

- ・ Peer に送信、または peer から受信するルートのフィルタリング や属性の操作をすることが出来ます。

< 書 式 > neighbor (A.B.C.D|X:X::X:X) route-map WORD (in|out)

< no > no neighbor (A.B.C.D|X:X::X:X) route-map WORD (in|out)

< 備 考 >

- ・ WORD には、route-map 名を指定します。
- ・ neighbor 毎に、in/out それぞれ1つの route-map を適用することができます。
- ・ 設定可能な属性や match 条件については、「第29章 route-map mode」を参照してください。

soft-reconfiguration

< 説 明 >

- ・ BGP の neighbor パラメータや route-map の設定を変更した場合、その変更を適用するには、BGP セッションのクリア、もしくは BGP サービスの再起動が必要になります。
- ・ 本機能を有効にすることによって、neighbor とのセッションを維持したまま変更を適用することが出来ます (soft clear によって、BGP セッションのクリアを行います)。

< 書 式 > neighbor (A.B.C.D|X:X::X:X) soft-reconfiguration inbound

< no > no neighbor (A.B.C.D|X:X::X:X) soft-reconfiguration inbound

redistribute

redistribute (connected|static)

< 説 明 > connected route、static route を BGP で再配信する機能です。
Default ルート情報も再配信します。

< 書 式 > redistribute (connected|static)

< no > no redistribute (connected|static)

redistribute (connected|static) route-map ABCD

< 説 明 > routemap 機能を適用することにより、再配信時に特定の prefix のみを配信したり、特定の prefix を拒否したりすることができます。

< 書 式 > redistribute (connected|static) route-map ABCD

< no > no redistribute (connected|static) route-map ABCD

第 47 章

interface wlan mode

WLAN

用語

本書で使用する無線に関する用語を記します。

モジュール

本装置は無線モジュール (wifi0) を内蔵しています。

AP (Access Point)

無線 LAN で端末間を接続する電波中継器 (アクセスポイント) です。

STA (STAtion)

無線 LAN 端末 (ステーション) を指します。

SSID (Service Set Identifier)

アクセスポイントの識別子です。

ESSID (Extended Service Set Identifier)

複数の AP を設置したネットワークでも使用できるように、ネットワーク識別子を拡張したものです。(本書では、SSID と同義です。)

BSSID (Basic Service Set Identifier)

無線 LAN におけるネットワーク識別子の一つです。

チャンネル

使用する周波数帯域です。

Beacon

無線 LAN の通信の可否を伝える信号です。無線 LAN の AP は、Beacon を一定時間間隔で送信しています。無線 LAN の端末は、当該信号を受信することによって、AP を発見し、通信を開始することが出来ます。

TIM (Traffic Indication Message)

AP から端末に送信される Beacon の一部です。パワーセーブモードになっている STA 向けのデータが存在する場合に、それを STA に通知するためのメッセージです。

DTIM (Delivery TIM)

マルチキャスト / ブロードキャストデータがあることを通知する TIM です。

WEP キー

パケットを暗号化する際に使用する秘密鍵です。

VAP (Virtual Access Point)

1 台の AP を仮想的な複数の AP として動作させる機能です。

ANY 接続

STA 側で接続先 AP の SSID を指定しない場合に、電波状態が最良の AP に接続する方法です。

SIG (Short Guard Interval)

障害物に電波が反射することで、さまざまな経路を通過して受信側に電波が届く「マルチパス」という現象が起こった場合、送信側から受信側に直接届く電波に比べて、反射した電波は遅れて到着するため、前後の信号が重なって受信が困難になります。

ある一定間隔の時間をあけて、データ送信を行うことで、受信側における反射波の影響を最小限に抑えることが出来ます。この付加時間 (間隔) を指します。

MCS インデックス (Modulation and Coding Scheme)

変調および符号化方式に関するインデックス情報です。

HT20/HT40

IEEE 802.11a/b/g では、1 チャンネルあたりの帯域が 20MHz で、「HT20」モードと呼ばれています。IEEE 802.11n では、オプションとして、40MHz の帯域が追加され、「HT40」モードと呼ばれています。

TPC (Transmit Power Control)

利用状況に応じて電波の出力を制限することで、電力消費を最小限度に抑える仕組みです。

WLAN (続き)

用語 (続き)

PS-Poll(Power Save-Poll)

APから省電力モードのSTAに対して、データ送信したいことを通知すると、STAは省電力状態を維持したままPS-POLLと呼ばれるデータ要求フレームをAPに送信し、APにバッファリングされているフレームを1つずつ受信する。この方式をPS-Pollと呼びます。

Null Function

IEEE802.11 規格で規定されるデータタイプで、新規にデータ情報を持たない短いパケットです。

WLAN(続き)

無線LANアクセスポイント機能

本装置は、無線LANアクセスポイント(AP)として利用可能な無線モジュール(wifi0)を内蔵しています。

wifiについては、wifi modeを参照してください。

VAP(仮想AP)機能

VAPとは、一台のAPを仮想的な複数のAPとして動作させる機能です。

無線LANインタフェース

無線LANインタフェースは、VAP毎に作成される論理インタフェースです。VAP毎のインタフェース設定は、wlan interfaceに対して行います。

移行 command

wxr250#configure terminal

Enter configuration commands, one per line. End with CNTL/Z.

wxr250(config)#interface wlan <0-1>

wxr250(config-wlan)#

マルチプルBSSID

最大2つまでの仮想AP(VAP)を作成することが出来ます。これにより、複数のSSIDでアクセスすることが出来るようになります。また、VLAN機能との組み合わせで、複数のネットワークを収容することが出来ます。

VAP毎に、以下の項目について設定することが出来ます。

設定項目
VAPの有効/無効
SSID
認証方式
WEP暗号キー
WEPパスフレーズ
ANY接続拒否
ステルス機能(SSID非通知)
MACアドレスフィルタリング
接続台数制限
DTIM
プライバシープロテクション

第47章 interface wlan mode

interface wlan mode

WLAN(続き)

wlan ssid WORD

- < 説 明 > SSIDを設定します。1-32文字の文字列を指定します
< 書 式 > wlan ssid WORD

ANY 接続拒否機能

VAP 毎の ANY 接続を拒否する機能です。本機能とステルス機能の設定は連動し、ステルス機能を有効にすると ANY 接続拒否も有効になります。

受信したプローブ要求の SSID 状態と本機能の設定状況により以下の動作を行います。

ANY接続拒否設定	受信したプローブ要求のSSID	プローブ送信応答の有無
有効	ブロードキャストSSID	送信しない
	指定したSSIDに一致	送信する
	指定したSSIDに不一致	送信しない
無効	ブロードキャストSSID	送信する
	指定したSSIDに一致	送信する
	指定したSSIDに不一致	送信しない

ステルス機能

- ・ Beacon 信号に SSID を含めないことで、VAP 毎に SSID を隠蔽することが出来ます。
- ・ 本機能は、ANY 接続拒否機能（VAP 毎の ANY 接続を拒否する機能）と連動して動作します。ステルス機能を有効にすると ANY 接続拒否も有効になります。

wlan guest-mode enable

- < 説 明 > ゲストモードの有効 / 無効（ステルス機能の無効 / 有効）を設定します。
< 書 式 > wlan guest-mode enable （無効：SSIDは隠蔽されません）
< no > no wlan guest-mode enable （有効：SSIDは隠蔽されます）
< 初 期 値 > wlan guest-mode enable

WLAN(続き)

MACアドレスフィルタ機能

VAP 毎に、STA の MAC アドレスによる接続制限を行う機能です。

- ・「MAC アドレスリストに含まれる STA のみ接続許可」または「MAC アドレスリストに含まれる STA のみ接続禁止」とするデフォルト動作を VAP 毎に定義することが出来ます。
- ・MAC アドレスリストには、デフォルト動作を適用する STA の MAC アドレスを登録します。
- ・最大登録数は、VAP 毎に 32 個です。MAC アドレスのマスク指定をすることは出来ません。
- ・本機能の設定と動作の関係は、次のとおりです。

MACアドレスフィルタ		MACアドレスリスト	接続条件
無効	-	-	許可
有効	MACアドレスに含むSTAのみ接続許可	STAのMACを含む	許可
		STAのMACを含まない	拒否
	MACアドレスに含むSTAのみ接続禁止	STAのMACを含む	拒否
		STAのMACを含まない	許可

wlan mac access-list permission

- <説明> MAC ACL のパーミッション (permit/deny/disable) を設定することが出来ます。
- <書式> wlan mac access-list permission (permit|deny|disable)
- <no> no wlan mac access-list permission (=初期値)
- <初期値> wlan mac access-list permission disable

wlan mac access-list address

- <説明> MAC ACL の MAC アドレスを設定することが出来ます。
- <書式> wlan mac access-list address MAC
- <no> no wlan mac access-list address (|MAC)
- <備考> 最大32個まで設定することが出来ます。

プライバシープロテクション

VAP 毎に、VAP 内(同一 BSSID)に帰属する STA 同士の通信を許可、もしくは禁止する機能です。VAP 毎に許可・禁止を設定することが出来ます。デフォルトは有効です。

wlan access-point-bridge enable

- <説明> プライバシープロテクション(プライバシーセパレータ)の有効/無効を設定します。
- <書式> wlan access-point-bridge enable (無効:無線 LAN 端末間は通信可能状態)
- <no> no wlan access-point-bridge (有効:無線 LAN 端末間は通信遮断状態)
- <初期値> wlan access-point-bridge enable

WLAN(続き)

接続台数制限

VAP 毎に、IEEE 802.11 接続できる STA の台数を設定し、制限することができます。

wlan max-associations

- <説明> 接続台数制限を設定します。
- <書式> wlan max-associations <1-7>
- <no> no wlan max-associations (=初期値)
- <初期値> wlan max-associations 7
- <備考> VAP2 つの場合は、最大6台です。

DTIM

wlan beacon dtim-period

- <説明> VAP 毎に、beacon の DTIM 値を設定することができます。
- <書式> wlan beacon dtim-period <1-255>
- <no> no wlan beacon dtim-period (=初期値)
- <初期値> wlan beacon dtim-period 1

WLAN (続き)

暗号化方式・セキュリティ

VAP 毎に、以下の認証・暗号化方式を設定することができます。

認証方式	暗号化方式	
OpenSystem	なし	WEP(64/128)
SharedKey	WEP(64/128)	
WPA-PSK	TKIP	AES
WPA2-PSK	AES	
WPA-PSK/WPA2-PSK(mixed mode)	AES	

wlan authenticate

< 説 明 > WLAN の認証設定を行います。

open-system

< 書 式 > wlan authenticate open-system (|wep)

< 備 考 > wlan wep-key で、key の設定が必要です。

shared-key

< 書 式 > wlan authenticate shared-key wep

< 備 考 > wlan wep-key で、key の設定が必要です。

wpa-psk

< 書 式 > wlan authenticate wpa-psk (tkip|aes)

< 備 考 > wlan wpa-psk password で、password の設定が必要です。

wpa2-psk

< 書 式 > wlan authenticate wpa2-psk aes

< 備 考 > wlan wpa-psk password で、password が設定が必要です。

wpa-mixed-psk

< 書 式 > wlan authenticate wpa-mixed-psk aes

< 備 考 > wlan wpa-psk password の設定が必要です。

no wlan authenticate

< 書 式 > no wlan authenticate

< 備 考 > wlan authenticate の設定を削除します。

interface wlan mode

WLAN (続き)

wlan wep-key key

wlan wep-key key

- < 説 明 > WEP key を設定します。
- < 書 式 > wlan wep-key key <1-4> password (|hidden) WORD
- < 備 考 > WORD が、5 または 13 文字のときは、ASCII 文字で設定します。
WORD が、10 または 26 文字のときは、HEX 文字で設定します。
key 1 が未設定のときは、key 2-4 を設定することは出来ません。
hidden を指定した場合は、パスワードを暗号化します。

no wlan wep-key key

- < 説 明 > WEP key を削除します。
- < no > no wlan wep-key key (|<1-4>)
- < 備 考 >

- ・key 指定した場合、wep-key transmit を設定している key を削除することは出来ません (key 指定なしの場合は、transmit も削除します)。
- ・authenticate が wep の場合、key を削除することは出来ません。

wlan wep-key transmit

- < 説 明 > パケットの送信に使用する key を指定します。
- < 書 式 > wlan wep-key transmit <1-4>
- < 備 考 > wlan wep-key key コマンドで、key が設定済の場合に、key 指定することが出来ます。

wlan wpa-psk password

- < 説 明 > WPA-PSK 認証方式で使用するパスワードを設定します。
- < 書 式 > wlan wpa-psk password (|hidden) WORD
- < no > no wlan wpa-psk password
- < 備 考 > WORD は、8 ~ 63 文字の ASCII 文字で設定することが出来ます。
WORD が 64 文字のときは、HEX 文字で設定することが出来ます。
hidden を指定した場合は、パスワードを暗号化します。
authenticate が wpa-psk/wpa2-psk/wpa-mixed-psk の場合、削除できません。

wlan wpa-psk rekey gtk

- < 説 明 > GTK の rekey 間隔を設定します。
- < 書 式 > wlan wpa-psk rekey gtk <60-86400>
- < no > no wlan wpa-psk rekey gtk (= 初期値)
- < 初 期 値 > wlan wpa-psk rekey gtk 600

wlan wpa-psk rekey gtk-strict enable

- < 説 明 > GTK strict を有効にします。
- < 書 式 > wlan wpa-psk rekey gtk-strict enable (有効)
- < no > no wlan wpa-psk rekey gtk-strict (無効)
- < 初 期 値 > wlan wpa-psk rekey gtk-strict enable

WLAN (続き)

wlan wpa-psk rekey gmk

- < 説 明 > GMK の rekey 間隔を設定します。
- < 書 式 > wlan wpa-psk rekey gmk <60-86400>
- < no > no wlan wpa-psk rekey gmk (= 初期値)
- < 初 期 値 > wlan wpa-psk rekey gmk 86400

wlan wpa-psk rekey ptk

- < 説 明 > PTK の rekey 間隔を設定します。
- < 書 式 > wlan wpa-psk rekey ptk <60-86400>
- < no > no wlan wpa-psk rekey ptk (= 初期値)
- < 初 期 値 > wlan wpa-psk rekey ptk 600

利用するネットワーク環境・構成等について

VLAN 対応

タグ VLAN で分離されている有線ネットワークとマルチプル BSSID によってグループ分けされた無線ネットワーク (VAP) との連携は、無線 LAN インタフェースと VLAN インタフェースを同じブリッジグループに参加させることで実現することが出来ます。(AP と STA 間はタグ無しフレームで通信します。)

カントリーコード

カントリーコードは、固定 (JP) です。

その他

L2TPv3 環境で、無線 LAN インタフェースや bridge インタフェースを、xconnect インタフェースとする場合は、fast-forwarding の対象外です。

ip address

- < 説 明 > インタフェースに IP アドレスを設定します。
- < 書 式 > ip address A.B.C.D/M (|secondary)
- < no > no ip address (|A.B.C.D/M)

ipv6 address

- < 説 明 > インタフェースに IPv6 アドレスを設定します。
- < 書 式 > ipv6 address X:X::X:X link-local
ipv6 address X:X::X:X/<0-128> (|eui-64)
- < no > no ipv6 address X:X::X:X link-local
no ipv6 address X:X::X:X/<0-128> (|eui-64)
- < 備 考 > link-local 指定時、自動設定の LLA を、指定した IPv6 アドレスで上書きします。
eui-64 指定時、IPv6 アドレスは prefix 部のみ指定します。

ipv6 address

- < 説 明 > インタフェースに IPv6 アドレスを設定します。
- < 書 式 > ipv6 address X:X::X:X link-local
ipv6 address X:X::X:X/<0-128> (|eui-64)
- < no > no ipv6 address X:X::X:X link-local
no ipv6 address X:X::X:X/<0-128> (|eui-64)
- < 備 考 > link-local 指定時、自動設定の LLA を、指定した IPv6 アドレスで上書きします。
eui-64 指定時、IPv6 アドレスは prefix 部のみ指定します。

mtu

- <説明> MTU の値を設定します。
- <書式> mtu <bytes:68-1500>
- <初期値> mtu 1500
- <no> no mtu (= mtu 1500)

ipv6 dhcp server

- <説明> 当該インタフェース上で、DHCPv6 サーバを起動します。
- <書式> ipv6 dhcp server WORD
- <No> no ipv6 dhcp server
- <備考> WORD には、起動する DHCPv6 サーバのプロファイル名を指定します。

ip proxy arp

- <説明> Proxy ARP を有効にします。
- <書式> ip proxy-arp
- <初期値> no ip proxy-arp
- <no> no ip proxy-arp
- <備考>

- ・Proxy ARP は、受信したインタフェースとは異なる宛先への ARP request に対して、代理で応答する機能です。
- ・forwarding の対象外のアドレス（ブロードキャストアドレスやネットワークアドレス）に対する ARP request には応答しません。

ip directed-broadcast

- <説明> Directed Broadcast のフォワーディングを有効にします。
- <書式> ip directed-broadcast
- <初期値> no ip directed-broadcast
- <no> no ip directed-broadcast

interface wlan mode

ip redirects

<説明>

- ・ ICMP redirect (type=5) とは、同一ネットワーク上に他の最適なルートがあることを通知するためのメッセージです (RFC792)。
- ・ 本装置の Send redirect 機能によって、ICMP redirect の送信の有無を切り替えることが出来ます。

<書式> ip redirects

<初期値> ip redirects (有効)

< No > no ip redirects (無効)

<備考>

- ・ 以下に ICMPRedirect の例を示します。ICMP Redirect 受信後の動作は、Host 側の動作に依存するため、常に次のような動作になるというわけではありません。

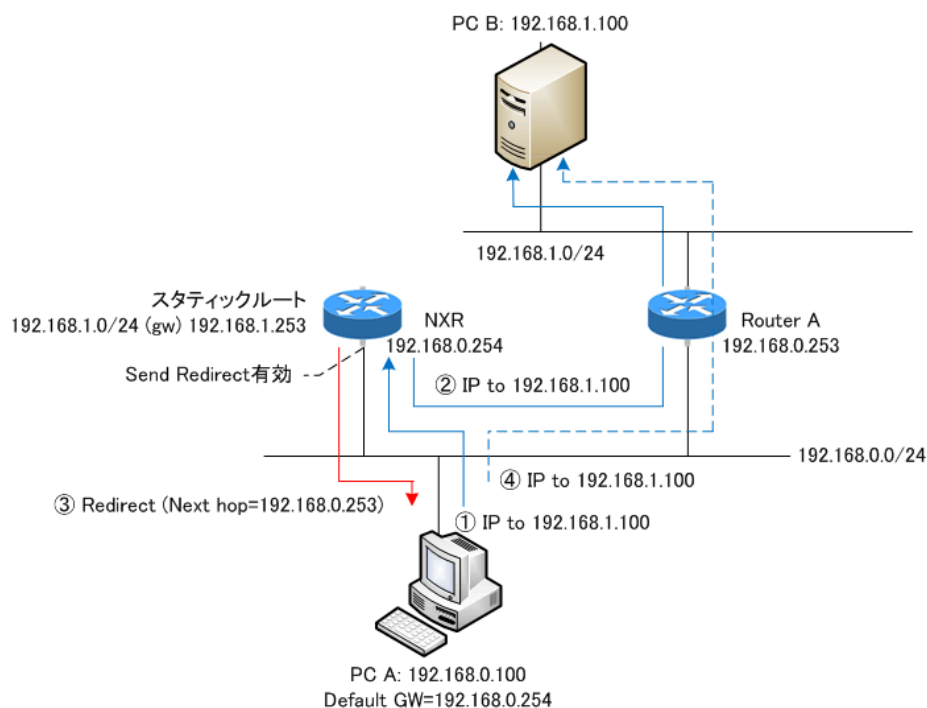
Host A は、Host B (192.168.1.100) への IPv4 パケットを default gw (NXR) に送信します。

NXR は、ルーティング情報から、192.168.1.0/24 宛での next hop は 192.168.1.253 であることを知り、Router A へ転送します。

このとき、next hop の Router A は、送信元の Host A と同一ネットワークであるため、Host A に ICMP Redirect を送信します。

Host A は、以降の Host B 宛での IPv4 パケットは、ICMP Redirect で通知された next hop に従って、Router A へ送出します。

- ・ 本装置が、ICMP Redirect を受信した場合は、ルーティングキャッシュの更新をしません。ルーティングテーブルに従った forwarding 動作を継続します。



ip tcp adjust-mss

< 説 明 >

- ・ Path MTU Discovery (PMTUD) 機能 (End-to-end でフラグメントが発生しない最大の MTU を発見すること) によって、フラグメントなしでパケットの送信を行うことが可能になります。しかし、通信の途中に存在する IPv4 機器 (ルータ等) が ICMP fragment needed をフィルタリングしている場合 (ブラックホールルータが存在する場合) や PMTUD 機能をサポートしない機器が存在する場合は、PMTUD 機能が適切に動作しなくなるため、MTU 超えが発生したルータ上でパケットがドロップされて、End-to-end での通信に支障をきたすこととなります。このような場合、TCP では SYN/SYN-ACK パケットの MSS フィールド値を調整することによって、サイズの大きい TCP パケットでもフラグメントなしで転送することが可能になるため、スループットの低下を抑制することが出来ます。

< 書 式 > ip tcp adjust-mss (auto|<500-1460:bytes>)

< 初 期 値 > no ip tcp adjust-mss

< No > no ip tcp adjust-mss

< 備 考 >

- ・ IPv4 パケット内のプロトコルが TCP の場合に有効な機能です。TCP オプションフィールドがない場合は、オプションフィールドを付与した上で MSS 値を設定します。
- ・ 本装置が自動で MSS 値を設定する場合は、auto を指定します。元の MSS 値が変更後の MSS 値より小さい場合は、値を書き換えません。
- ・ ユーザが設定する場合は、MSS 値を指定します。元の MSS 値に関係なく指定した値に強制的に変更します。
- ・ UDP、ICMP やその他のプロトコルでは、送信するアプリケーション側で DF ビットを 0 にしたり、パケットサイズを細かくして送ったりすることで対処するようにしてください。
- ・ 「no ip tcp adjust-mss」を設定すると、TCP MSS 調整機能が無効になります。

ipv6 tcp adjust-mss

< 説 明 > TCP/IPv6 の MSS 値を設定します。

< 書 式 > ipv6 tcp adjust-mss (auto|500-1460)

< 初 期 値 > no ipv6 tcp adjust-mss

< no > no ipv6 tcp adjust-mss

interface wlan mode

ip mask-reply

<説明>

- ・OpenViewなどの監視装置では、監視ネットワーク内の機器に対してICMP address mask request (type=17)を送信することによって機器のインタフェースのネットマスク値を取得します(単純に、死活監視で使用する場合があります)。

- ・本装置では、ICMP address mask requestへの応答の有無を設定することができます。

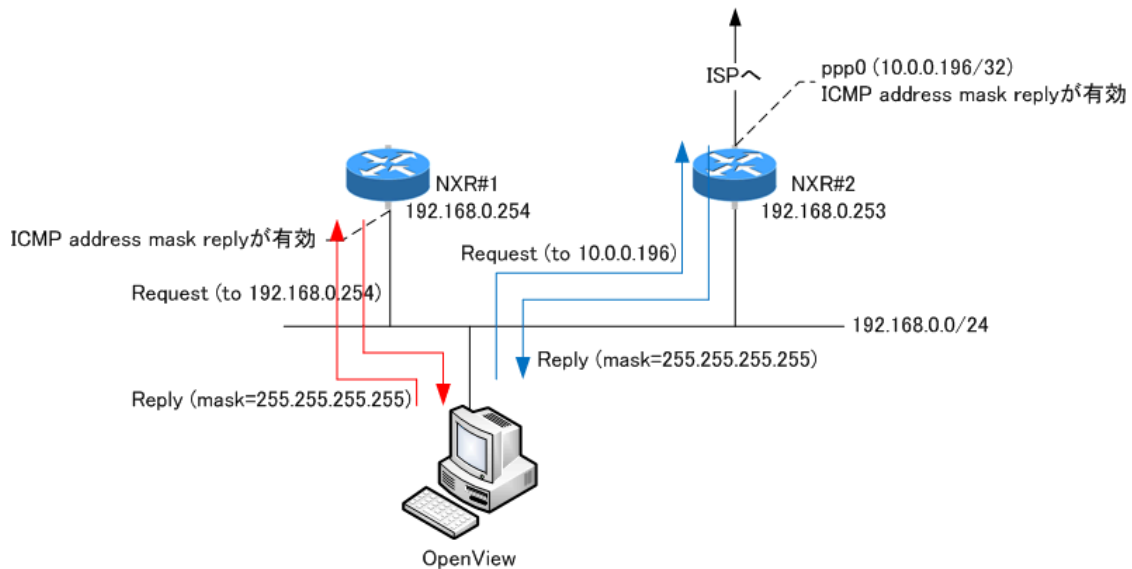
<書式> ip mask-reply (ICMP address mask requestに応答します。)

<初期値> no ip mask-reply (ICMP address mask requestに応答しません。)

<No> no ip mask-reply

<備考>

- ・ICMP address mask request/replyの例を示します。



(ip|ipv6) rebound

< 説 明 >

- ・下位ルータから受信したパケットを、受信インタフェースと同一インタフェースから出力(forwarding)した場合、下位ルータからWXRに対して再度パケットが送信されてくるため、下位ルータとWXRの間でTTLが「0」になるまでパケットがループします。
- ・IP rebound機能を無効にすると、受信インタフェースと送信インタフェースが同一の場合、パケットをドロップし、かつ送信元に destination unreachable を送信します。
- ・Default は、有効です(受信インタフェースと送信インタフェースが同一でもドロップしません)。

< 書 式 > (ip|ipv6) rebound

< 初 期 値 > (ip|ipv6) rebound

< no > no (ip|ipv6) rebound

ip reassemble-output

< 説 明 >

- ・インタフェースのMTU(あるいはPMTU)より大きいパケットをIP forwardingする際、フラグメントが許可されているか、または強制フラグメントが有効であれば、パケットをフラグメントして出力します。本設定有効時、WXRがリアセンブルしたパケットは、以下のようにフラグメント処理を行います。
 - fragmented packet(パケットの断片)がMTUを超える場合、リアセンブルしたパケットを再度MTUサイズにフラグメントして出力します。
 - fragmented packet(パケットの断片)がMTUより小さい場合、受信した fragmented packet のサイズで出力します。
 - パケット全体のサイズがMTUより小さい場合、リアセンブルしたパケットを出力します。

< 書 式 > ip reassemble-output

< 初 期 値 > ip reassemble-output

< no > no ip reassemble-output

< 備 考 >

- ・上記の場合(本設定が有効の場合) 送信元ホストが出力したパケットのサイズと宛先ホストが受信したパケットのサイズが異なることがあります。このような状況下では、簡易なIP実装を行っているホストで通信障害になることを確認しています。これを回避するには、本設定を出力インタフェース上で無効にします。本設定が無効の場合、ホストから出力されたサイズと同じサイズでWXRからパケットを出力します。また、出力時のIPフラグメント処理は、次のようになります。
 - fragmented packet(パケットの断片)がMTUを超える場合、受信した fragmented packet をMTUサイズにフラグメントして出力します。
 - fragmented packet(パケットの断片)がMTUより小さい場合、受信した fragmented packet のサイズで出力します。
 - パケット全体のサイズがMTUより小さい場合、受信した fragmented packet をそのままのサイズで出力します。
- ・Default は、global 設定および interface 設定ともに有効です。Global 設定と interface 設定のAND条件により、本機能が有効か無効かを判定します。本設定は、IP forwardingするパケットにのみ影響します。
- ・受信時のサイズを記載しておくバッファが32個しかないため、33個以上にフラグメントされているパケットは、本機能を無効にした場合でも、ip reassemble-output が有効な場合と同様に処理します。

interface wlan mode

ip arp reachable-time

- <説明> 解決したARPの有効期間を設定することができます。
- <書式> ip arp reachable-time <30000-3600000>
- <初期値> ip arp reachable-time 30000
- <No> no ip arp reachable-time
- <備考> show arp 実行時に、ステータスがREACHABLEと表示される時間です。
実際の時間は、(0.5 ~ 1.5) × reachable-timeの間のランダムな値です。

ip arp queue length

- <説明>
- Ethernet/Vlan interface上で、IPv4通信を行う場合、送信先(nexthop)のmac addressの解決を行います。このとき、mac addressが解決するまでqueueingできるパケット数を指定することができます。
 - Queueは、neighborのentry毎に作成します。
 - queueing状態のpacketは、address解決ができると同時に送信します。
 - Queueがfullの状態で新たにpacketが来た場合、queueの先頭からdropします。
- <書式> ip arp queue length <1-1000>
- <初期値> no ip arp queue length (=3[packets])
- <no> no ip arp queue length
- <備考> IPv4のIPv6それぞれについて、interface毎に指定することができます。
IPv6については、ipv6 nd queue lengthを参照してください。

ipv6 nd send-ra

<説明> IPv6 RA(Router Advertisement) を送信します。

<書式> ipv6 nd send-ra (送信)

<no> no ipv6 nd send-ra (停止)

<備考>

- ・RAによるprefix広告は、Ethernet/VLAN/bridge上にて使用することが出来ます。
- ・以下のパラメータをユーザ設定値(あるいはシステム固定値)にセットして、RA送信を行います。

- router lifetime: ipv6 nd lifetimeによる設定値
- hop limit: ipv6 hop-limitによる設定値(default:64)
- reachable-time: ipv6 nd reachable-timeによる設定値
- retransmit timer: ipv6 nd ns-intervalによる設定値

RA flags

- default router preference: ipv6 nd router-preferenceによる設定値(default:medium)
- managed-config-flag: ipv6 nd managed-config-flagによる設定値(default:0)
- other-config-flag: ipv6 nd other-config-flagによる設定値(default:0)
- home agent flag, proxy flagはいずれも0をセットします。

本バージョンでは、DHCPv6 serverをサポートしていないため、0 flagまたはM flagが1の場合、別途DHCPv6 serverが必要になります。

Prefix information: ICMPv6 type3 (ipv6 nd prefixにより設定します。)

- prefix/prefix length
- preferred lifetime
- valid lifetime
- autonomous address-configuration flag: ipv6 nd prefix X:X::X:X/M no-autoconfigが設定されている場合は0、未設定は1。default:1
- on-link flag: ipv6 nd prefix X:X::X:X/M off-linkが設定されている場合は0、未設定時は1。default:1。ただし、ipv6 nd prefixで設定したprefixと同じprefixを当該インタフェース上のconnected routeとして保持している場合(IPv6 address設定している場合等)は、本設定に関係なく常に1。
- router address flag: 常に0

MTU: ICMPv6 type5

- MTU: インタフェースのMTU値

Source link-layer address: ICMPv6 type1

- link-layer address: ipv6 nd no-advertise-link-addressの有効時、本オプションは広告しません。無効時は、出力インタフェースのlink-layer address(MACアドレス)を設定します。default:無効(本オプションを広告)です。

第47章 interface wlan mode

interface wlan mode

ipv6 nd prefix

<説明> IPv6 RA (Router Advertisement)にて広告する prefix を設定します。
<書式> ipv6 nd prefix X:X:X:X::X/M
 <valid-lifetime:0-4294967295> <preferred-lifetime:0-4294967295>
 (|{off-link|no-autoconfig})
 ipv6 nd prefix X:X:X:X/M (|{off-link|no-autoconfig})
 ipv6 nd prefix X:X::X:X/M no-advertise
<no> no ipv6 nd prefix (|X:X:X:X::X/M)

<備考>

- 広告する prefix は、当該インタフェースに設定している IPv6 アドレスの prefix (ただし、auto-configuration によるアドレスは除く)、ユーザが設定した prefix、および DHCPv6-PD によって取得した prefix (VRRPv3 の実行中を除く) です。
- インタフェースに設定している prefix、ユーザ指定による prefix、DHCPv6-PD によって取得した prefix が同じ場合は、ユーザ指定の prefix 設定を使用します。
- valid/preferred lifetime は、ユーザ指定を除く prefix を広告する場合、固定値 (preferred lifetime は 604800sec、valid lifetime は 2592000sec) を使用します。
- 一方、ユーザ指定の prefix は、ユーザ設定値を使用します。ユーザ設定値がない場合は、上記の固定値を使用します。
- no-advertise を指定すると、当該 prefix を広告しません (default:1)。
- off-link を指定すると、当該 prefix の on-link flag を 0 に設定して広告しません (default:1)。
- no-autoconfig を指定すると、当該 prefix の autonomous address-configuration flag を 0 に設定して広告しません (default:1)。
- RA で広告する prefix に変更があった場合、古い prefix は変更直後の 1 回のみ preferred lifetime を 0、valid lifetime を 7203 に設定して RA を送信します。Preferred lifetime が 0 の RA を受信することによって、LAN 内のクライアントは、当該 IPv6 アドレスを使用しなくなります。RA を停止する際は、preferred lifetime を 0 にすることに加え、router lifetime を 0 にして送信します。

ipv6 nd ra-lifetime

<説明> IPv6 RA(Router Advertisement) ライフタイムを設定します。
<書式> ipv6 nd ra-lifetime <0-9000>
<初期値> ipv6 nd ra-lifetime 1800
<no> no ipv6 nd ra-lifetime
<備考> ra-lifetime >= ra-interval max

ipv6 nd ra-interval

<説明> IPv6 RA(Router Advertisement) インターバルを設定します。
<書式> ipv6 nd ra-interval <min:3-1350> <max:4-1800>
<初期値> ipv6 nd ra-interval 200 600
<no> no ipv6 nd ra-interval
<備考>

- min < max x 0.75 となるように設定してください。
- VRRPv3 が設定されているインタフェースでは、RA を有効にした場合でも、常に RA 広告するわけではなく、VRRP マスターの場合に限り送信します。また、広告する prefix は、インタフェース上に設定している IPv6 address prefix ではなく、仮想 IPv6 address prefix を広告します。仮想 IPv6 アドレスが未設定の場合は、prefix を広告しません。 458

ipv6 nd managed-config-flag

- < 説明 > RA flag(managed-config-flag)を設定することができます。
- < 書式 > ipv6 nd managed-config-flag (M flag=1)
- < 初期値 > no ipv6 nd managed-config-flag (M flag=0)
- < no > no ipv6 nd managed-config-flag

ipv6 nd other-config-flag

- < 説明 > RA flag(other-config-flag)を設定することができます。
- < 書式 > ipv6 nd other-config-flag (O flag=1)
- < 初期値 > no ipv6 nd other-config-flag (O flag=0)
- < no > no ipv6 nd other-config-flag

ipv6 nd router-preference

- < 説明 > RA flag(router-preference)を設定することができます。
- < 書式 > ipv6 nd router-preference (high|low|medium)
- < 初期値 > ipv6 nd router-preference medium
- < no > no ipv6 nd router-preference

ipv6 nd no-advertise-link-address

- < 説明 > Source link-layer address optionの広告(する/しない)を設定します。
- < 書式 > ipv6 nd no-advertise-link-address
- < 初期値 > no ipv6 nd no-advertise-link-address
- < no > no ipv6 nd no-advertise-link-address
- < 備考 > 有効: source link-layer address optionを送信します。
無効: source link-layer address optionを送信しません。

NDP Proxy

- NDP を受信した際に代理応答する機能です。NTT NGN の IPoE 環境（ひかり電話なし）etc での利用が考えられます。
- 各 NDP パケットを受信した場合、NDP Proxy 機能は、次のように動作します。
- NS パケット**: 本バージョンでは、RA Proxy 機能が有効かつ RA で受信した prefix に対する NS に対してのみ代理応答を行い、NA パケットを返します。すべての NS に対して代理応答するわけではありません。RA ルータがダウンした場合（RA Proxy 機能による判定）や、prefix 情報に変更があった場合は、RA を受信していたインタフェース上のすべての NDP proxy エントリを消去します。
- NA パケット**: NA パケットを受信しても何も行いません。
- RS パケット**: RS パケットを受信しても何も行いません。
- RA パケット**: 受信した RA パケットに対して代理応答を行うことはありませんが、RA Proxy によって受信した RA 情報を他のインタフェースへ広告することが出来ます。

ipv6 nd ns-interval

- <説 明> NSの送信間隔を設定します。
- <書 式> ipv6 nd ns-interval <msec:1000-3600000>
- <初 期 値> ipv6 nd ns-interval 1000
- < no > no ipv6 nd ns-interval

ipv6 nd reachable-time

- <説 明> 隣接ノードの到達性確認間隔を指定します。
- <書 式> ipv6 nd reachable-time <msec:0-3600000>
- <初 期 値> ipv6 nd reachable-time 30
- < no > no ipv6 nd reachable-time (初期値)

ipv6 nd rs-interval

- <説 明> IPv6 Router Solicitationインターバルを設定します。
- <書 式> ipv6 nd rs-interval <interval:1-10sec>
- <初 期 値> ipv6 nd rs-interval 1
- < no > no ipv6 nd rs-interval (初期値)

ipv6 nd rs-count

- <説 明> IPv6 Router Solicitationの送信回数を設定します。
- <書 式> ipv6 nd rs-count <count:1-2147483647>
- <初 期 値> ipv6 nd rs-count 3
- < no > no ipv6 nd rs-count (初期値)

ipv6 nd dad attempts

- <説 明> IPv6 DADの送信回数を設定します。
- <書 式> ipv6 nd dad attempts <0-600>
- <初 期 値> ipv6 nd dad attempts 1
- < no > no ipv6 nd dad attempts

ipv6 nd accept-redirects

- <説 明> IPv6 forwardingが無効の場合に、ICMPv6 redirectsを受け入れるかどうかを指定します。
- <書 式> ipv6 nd accept-redirects
- <初 期 値> no ipv6 nd accept-redirects
- <備 考> IPv6 forwardingが有効な場合は、この設定に関係なく受信しません。
- < no > no ipv6 nd accept-redirects

ipv6 nd queue length

<説明>

- Ethernet/Vlan interface 上で IPv6 通信を行う場合、近隣探索 (Neighbor Discovery) によって送信先(nexthop)の mac address の解決を行います。このとき、mac address が解決するまで queueing できるパケット数を指定することができます。
- Queue は、neighbor の entry 毎に作成されます。
- queueing された packet は、address 解決ができると同時に送信が行われます。
- Queue が full の状態で新たに packet が来た場合、queue の先頭から drop されます。

<書式> ipv6 nd queue length <1-1000>

<初期値> no ipv6 nd queue length (= 3[packets])

<no> no ipv6 nd queue length

<備考> IPv4 の IPv6 それぞれについて、interface 毎に指定することができます。
IPv4 については、ip arp queue length を参照してください。

RIP

ip rip receive version

- <説明> RIPの受信バージョンを設定します。
- <書式> ip rip receive version (1|2) (|1|2)
- <初期値> ip rip receive version 2
- <備考> version 1, version 2, version 1 & 2の指定が可能
- <no> no ip rip receive version

ip rip send version

- <説明> RIPの送信バージョンを設定します。
- <書式> ip rip send version (1|2) (|1|2)
- <初期値> ip rip send version 2
- <備考> version 1, version 2, version 1 & 2の指定が可能
- <no> no ip rip transmission version

ip rip split-horizon

- <説明> スプリットホライズンを設定します。
- <書式> ip rip split-horizon (|poisoned)
- <初期値> ip rip split-horizon poisoned
- <no> no ip rip split-horizon

OSPF

ip ospf cost

< 説 明 > OSPFのコスト値を設定します。

< 書 式 > ip ospf cost <1-65535>

< no > no ip ospf cost

ip ospf hello-interval

< 説 明 > Helloインターバルを設定します。

< 書 式 > ip ospf hello-interval <1-65535>

< no > no ip ospf hello-interval

ip ospf dead-interval

< 説 明 > Deadインターバルを設定します。

< 書 式 > ip ospf dead-interval <1-65535>

< no > no ip ospf dead-interval

ip ospf retransmit-interval

< 説 明 > Retransmitインターバルを設定します。

< 書 式 > ip ospf retransmit-interval <1-65535>

< no > no ip ospf retransmit-interval

ip ospf transmit-delay

< 説 明 > Transmit Delayを設定します。

< 書 式 > ip ospf transmit-delay <1-65535>

< no > no ip ospf transmit-delay

ip ospf authentication

< 説 明 > 認証を有効にします。

< 書 式 > ip ospf authentication (null|message-digest)

< no > no ip ospf authentication

ip ospf authentication-key

< 説 明 > 認証パスワードを設定します。

< 書 式 > ip ospf authentication-key PASSWORD

< no > no ip ospf authentication-key

ip ospf message-digest-key

< 説 明 > MD5パスワードを設定します。

< 書 式 > ip ospf message-digest-key <keyid:1-255> md5 PASSWORD

< no > no ip ospf message-digest-key <keyid:1-255>

OSPF(続き)

ip ospf priority

- < 説明 > プライオリティを設定します。
- < 書式 > ip ospf priority <0-255>
- < no > no ip ospf priority

ip ospf mtu-ignore

- < 説明 > DBD内のMTU値を無視します。
- < 書式 > ip ospf mtu-ignore
- < no > no ip ospf mtu-ignore

interface wlan mode

ip access-group

<説明>

- ・global modeで設定したACLをインタフェースに適用することで、パケットフィルタリングを行うことができます。

<書式> ip access-group (in|out|forward-in|forward-out) IPV4-ACL-NAME

< No > no ip access-group (in|out|forward-in|forward-out)

<備考>

- ・各インタフェースへのパケットフィルタリングの適用箇所(付録のPacket Travelingを参照)は、以下の4ヶ所です。
 - in(local input) WXR自身で受信して処理するパケットを制限します。
 - out(local output) WXR自身が作成して出力するパケットを制限します。
トンネリングされたパケットもWXR自身が作成したパケットとして認識します。
 - forward-in WXRが当該インタフェースで受信してforwardingするパケットを制限します。
 - forward-out WXRが受信して当該インタフェースへforwardingするパケットを制限します。
- ・mac指定のあるACLは、outおよびforward-outに設定することは出来ません。

ipv6 access-group

<説明> アクセスグループにIPv6アクセスリストを追加します。

<書式> ipv6 access-group (in|out|forward-in|forward-out) IPV6-ACL-NAME

<初期値> 設定なし

< no > no ipv6 access-group (in|out|forward-in|forward-out)

ip masquerade

<説明>

- ・インタフェースよりパケットを出力する際に、パケットの送信元IPv4アドレスを出力インタフェースのIPv4アドレスに自動変換する機能です。

<書式> ip masquerade (有効)

<初期値> no ip masquerade(無効)

< No > no ip masquerade

<備考>

- ・すべてのインタフェース(Ethernet/VLAN/PPP/Tunnel)で設定することが出来ます。
- ・TCP/UDP/ICMPのみ対応しています。その他のプロトコルに関しては、動作は保証しません。
- ・IPv6パケットは、IPマスカレードの対象外です。
- ・forward out/local outputフィルタリング適用後のパケットに、IPマスカレードを適用します。

ip (snat-group|dnat-group)

<説明>

- ・global modeで設定したSNATまたはDNATルールをインタフェースに適用することで、Static NATを動作させることが出来ます。

- ・SNATは、パケットの出力時に適用されます。DNATは、パケットの入力時に適用されます。

<書式> ip (snat-group|dnat-group) NAT-NAME

< No > no ip (snat-group|dnat-group)

<備考> NATルールの設定は、ip snat/ip dnat)コマンド(global mode)で行います。

ip webauth-filter

< 説 明 >

- ・Web 認証フィルタをインタフェースに適用すると、ある特定のホスト、ネットワークやインタフェースについて、Web 認証せずに通信することが可能となります。
- ・Web 認証フィルタは、各インタフェースにつき、IN/OUT をそれぞれ一つずつ設定することができます。Default の設定はありません。

< 書 式 > ip webauth-filter (forward-in|forward-out) WEBAUTH-ACL-NAME

< No > no ip webauth-filter (forward-in|forward-out)

< 備 考 >

- ・Web 認証フィルタの設定については、ip web-auth access-list コマンド (global mode) を参照してください。
- ・Web 認証については、Web Authenticate mode を参照してください。

l2tpv3 access-group

< 説 明 > Xconnect インタフェースでの送受信に対して、l2tpv3 access-list を適用します。

< 書 式 > l2tpv3 access-group (in|out) WORD

< no > no l2tpv3 access-group (in|out)

< 備 考 >

- ・WORD : root の ACL 名を指定します。
(root の ACL 名は、global ノードの l2tpv3 access-list WORD root にて設定します。)
- ・in: Xconnect インタフェース セッション (本装置への入力) 方向のフィルタを適用します。
- ・out: セッション Xconnect インタフェース (本装置からの出力) 方向のフィルタを適用します。

ip spi-filter

< 説 明 >

- ・簡易ファイアウォールの一つとして、SPI (Stateful Packet Inspection) 機能をサポートします。
- ・パケットに関連するコネクションの状態を見て、当該パケットをドロップするかしないかを定める機能です。

< 書 式 > ip spi-filter (有効)

< 初 期 値 > no ip spi-filter (無効)

< No > no ip spi-filter

< 備 考 >

- ・コネクションの状態が、established または related の場合に、パケットの転送を許可します。
 - ・Established とは、すでに双方向でパケットの通信がありコネクションが確立されている状態です。
 - ・Related とは、すでに確立しているコネクションがある状態です。FTP のデータ転送等がこれに該当します。
- ・新しい接続でありながら、syn ビットの立っていないパケットはドロップします。
- ・SPI は、forward in および local input の位置で適用されます。ユーザが適用位置を変更することは出来ません。

ipv6 spi-filter

< 説 明 > IPv6 SPI filter を設定します。

< 書 式 > ipv6 spi-filter

< 初 期 値 > no ipv6 spi-filter

< no > no ipv6 spi-filter

interface wlan mode

shutdown

- < 説 明 > 当該インタフェースをシャットダウンすることができます。
- < 書 式 > shutdown
- < 初 期 値 > no shutdown
- < no > no shutdown

session invalid-status-drop-interface

- < 説 明 >
 - ・ session invalid-status-drop 機能(global mode 参照)をインタフェース毎に指定することができます。
 - ・ 本機能は、default で無効です。
- < 書 式 > session invalid-status-drop-interface enable
- < 初 期 値 > no session invalid-status-drop-interface enable
- < no > no session invalid-status-drop-interface enable
- < 備 考 >
 - ・ あるインタフェースに対してのみ適用したい場合は、global mode で session invalid-status-drop 機能を無効にして、かつ本機能を指定インタフェースで有効にします。以下は、wlan0インタフェースに適用する場合の設定例です。
 - global mode で、session invalid-status-drop を無効にします。
wxr250(config)#no session invalid-status-drop enable
 - 指定インタフェースで、本機能を有効にします。
wxr250(config)#interface wlan 0
wxr250(config-wlan)#session invalid-status-drop-interface enable

第 48 章

wifi mode

移行 command

```
nxrg100#configure terminal
```

Enter configuration commands, one per line. End with CNTL/Z.

```
nxrg100(config)#wifi <0-0>
```

```
nxrg100(config-wifi)#
```

<備 考>

- wifi 0 は、wlan <0-1> に対応しています。
wlan については、interface wlan mode を参照してください。

無線 LAN アクセスポイント機能

本装置は、無線 LAN アクセスポイント(AP)として利用可能な無線モジュール(wifi0)を内蔵していません。

無線方式

IEEE 802.11 に準拠した以下の無線方式に対応しています。

No.	無線通信規格	識別名	備考
1	IEEE 802.11b	11B	-
2	IEEE 802.11g	11G	-
3	IEEE 802.11g/n	11NG	HT20
4	IEEE 802.11g/n	11NG+	HT40 上位拡張チャネル使用
5	IEEE 802.11g/n	11NG-	HT40 下位拡張チャネル使用

mode

<説 明> モジュールの無線方式を設定します。

<書 式> mode (11b|11g|11ng)

<備 考>

- 11ng は、配下の wlan が wep/tkip の場合、設定することができません。
- 11ng は、配下の wlan に fragment-threshold があるときは設定することができません。
- mode を変更した場合は、dual-channel、guard-interval、channel、speed、txpower を削除します (default にします)。

伝送レート

- ・モジュール毎に、伝送レートを設定することが出来ます。伝送レートは、無線方式に応じて、下表の設定を行うことが出来ます。
- ・伝送レート表の右列に記載した数字は、CLI の入力値と単位が異なります。「表の値 × 1,000」を設定してください。

無線方式識別名	ShortGI	ユニキャスト (Mbps)
11B	-	1/2/5.5/11/auto
11G	-	6/9/12/18/24/36/48/54/auto
11NG	OFF	auto (レート : 6.5/13/19.5/26/39/52/65)
	ON	auto (レート : 7.2/14.4/21.7/28.9/43.3/57.8/65.0/72.2)
11NG+ 11NG-	OFF	auto (レート : 13.5/27/40.5/54/81/108/121.5/135)
	ON	auto (レート : 150)

auto の場合、電波状況に応じて、自動切り替えを行います。
値の場合、最大レートの指定となります。

speed unicast

- < 説 明 > ユニキャストのレートを設定します。
- < 書 式 > speed unicast (auto|<1000-54000>)
- < no > no speed unicast
- < 初 期 値 > speed unicast auto
- < 備 考 > mode が 11ng の場合は、設定することが出来ません (auto のみ設定可能)、
mode 未設定の場合は、設定することが出来ません。

dual-channel

- < 説 明 > HT の設定を行います (disable:HT20、higher:HT40+、lower:HT40-)。
- < 書 式 > dual-channel (disable|higher|lower)
- < no > no dual-channel
- < 初 期 値 > dual-channel disable
- < 備 考 >
 - ・mode が 11b/11g の場合は、設定することが出来ません。
 - ・mode が未設定の場合は、設定することが出来ません。
 - ・dual-channel を変更した場合は、guard-interval、channel、speed、txpower を削除します (default にします)。

guard-interval

- < 説 明 > ShortGI を設定することが出来ます (short:shortGI 有効、long:shortGI 無効)。
- < 書 式 > guard-interval (long|short)
- < no > no guard-interval
- < 初 期 値 > guard-interval short
- < 備 考 > dual-channel disable の場合は、設定することが出来ません。

送信出力

モジュール毎に、送信出力を設定することができます。出力範囲は無線方式により異なります。

無線方式識別名	送信出力範囲(dBm)	備考
11B	3 ~ 18	-
11G	3 ~ 18	-
11NG	3 ~ 15	-
11NG+	3 ~ 15	-
11NG-	3 ~ 15	-

txpower

- < 説明 > txpower を設定することができます
- < 書 式 > txpower <3-18>
- < no > no txpower
- < 初 期 値 > txpower 13
- < 備 考 > mode 未設定では設定することができません。

チャンネル**チャンネル設定**

チャンネルの設定を行うことができます。サポートするチャンネルと無線方式の関係は、次のとおりです。

無線方式識別名	チャンネル
11B	1 ~ 13、 auto
11G	1 ~ 13、 auto
11NG	1 ~ 13、 auto
11NG+	1 ~ 9、 auto
11NG-	5 ~ 13、 auto

チャンネル自動設定

チャンネルを自動設定する機能です。周囲の AP から送信される Beacon の電波強度を測定し、最も干渉が少ないと判断したチャンネルを選択します。

channel

- < 説 明 > channel を設定することができます。
- < 書 式 > channel (auto|<1-13>)
- < no > no channel
- < 初 期 値 > channel auto
- < 備 考 > mode 未設定の場合は、設定することが出来ません。

Beacon 送信間隔設定**beacon period**

- <説明> Beacon送信間隔を設定することができます。
- <書式> beacon period <40-2000>
- <no> no beacon period
- <初期値> beacon period 100
- <備考> 単位はTU (1TU=1,024usec) です。
「no beacon period」を指定した場合は、設定は初期値に戻ります。

フラグメンテーションサイズ設定

- <説明> フラグメンテーションサイズ(256-2344/無効)を設定することができます。
デフォルトは無効です。
- <書式> fragment-threshold <256-2344>
- <初期値> no fragment-threshold
- <備考>
- ・802.11 ネットワークにおいて、無線LAN インターフェースから送出するフレームをフラグメントする時の最大サイズ(byte)で、サイズの指定は256-2344(byte)の範囲で偶数値のみ設定可能です。無線方式が11G/11B の場合のみ、設定することができます。

RTS/CTS 閾値設定

- <説明>
- ・RTS/CTS (Request To Send/Clear To Send) の閾値(256-2345/無効)を設定することができます。デフォルトは無効です。
- <書式> wlan rts-threshold <256-2345>
- <初期値> no wlan rts-threshold
- <備考>
- ・ここで指定したサイズ以上のパケットに対しては、RTS/CTS は各パケット送信前に、チャンネルが利用可能であることを確認するためのハンドシェイクが行われます。

第 49 章

terminal-server mode

第49章 terminal-server mode

terminal-server mode

移行 command

```
nxrg100#configure terminal
```

```
Enter configuration commands, one per line. End with CNTL/Z.
```

```
nxrg100(config)#terminal-server <0-1>
```

```
nxrg100(config-ts)#
```

< 説 明 >

・Terminal-server 機能は、本装置のシリアルポート、またはUSBポート（とUSBシリアルコンバーター）に接続されたシリアル機器にTCP/IP（Telnet）で接続する機能です。

< 備 考 >

・Terminal-server の接続先シリアルポートとして、RS-232C、RJ-45、USBシリアルを指定することが出来ます。

・CLI コンソールとシリアル通信用ポートをDIP SWで切り替える機器の場合、CLI コンソールで使用していないポートを、（terminal-server の接続先シリアルポートとして）自動的に使用します。

・設定番号は、シリアルポートから、USB0、USB1 と割り当てます。

```
terminal-server 0 シリアルポート（RS-232C/RJ-45 : DIP-SW に依存）
```

```
terminal-server 1 USB0
```

baud-rate

< 説 明 > ボーレートを設定します。

< 書 式 > baud-rate (300|600|1200|2400|4800|9600|19200|38400|57600|115200)

data-bits

< 説 明 > データビット（7ビット、または8ビット）を設定します。

< 書 式 > data-bits (7|8)

parity

< 説 明 > パリティを設定します。

< 書 式 > parity (even|none|odd)

< 備 考 > even(偶数)、odd(奇数)、none(なし)を指定します。

stop-bits

< 説 明 > ストップビット（1ビット、または2ビット）を設定します。

< 書 式 > stop-bits (1|2)

flow-control

< 説 明 > フロー制御を設定します。

< 書 式 > flow-control (rtscts|xon-xoff|none)

< no > no flow-control (= flow-control none)

< 備 考 >

・XON/XOFF（ソフトウェア制御）、RTS/CTS（ハードウェア制御）、None（なし）を指定します。

・XON/XOFF と RTS/CTS を同時に指定することも出来ます。

transport

- < 説 明 > Telnet、または Raw を指定します。
< 書 式 > transport (raw|telnet)

port

- < 説 明 > Telnetクライアントから接続する際のポート番号を指定することができます。
< 書 式 > port <1024-65535>
< 備 考 > 他の設定と重複しないように設定します。

idle-timeout

- < 説 明 > 無通信切断タイマーを設定します。
< 書 式 > idle-timeout <0-604800>
< no > no idle-timeout (=idle-timeout 0)
< 備 考 > no を指定すると、idle-timeout が無効になります。

bind

- < 説 明 > Telnetクライアントから接続可能な IP アドレスを指定することができます。
指定がない場合、すべてのアドレスで接続を受け付けます。
< 書 式 > bind address (A.B.C.D|X:X::X:X)
< no > no bind address
< 備 考 >

- ・ bind address として指定した IP アドレスが、up/down する場合、設定した IP アドレスが追加 / 削除されても、自動的に bind 状態が無効 / 有効になるわけではありません。
- ・ そのため、IP アドレスの状態が変化した場合には、ユーザによる terminal-server の再起動が必要になります。
- ・ したがって、bind address を設定する場合、IP アドレスの up/down が発生しないように、loopback インタフェースに割り当てた IP アドレスなどを指定するようにします。

第 50 章

LXC container mode

コンテナ型仮想化

コンテナ型仮想化（以下LXC）機能は、仮想化技術の一つで、この機能を利用することにより、LXC内に作成したIPソケットアプリケーションから、ルーティングやIPsec VPNなどのルータ機能を利用できるようになります。

- ・コンテナ型仮想化技術として、LXCに対応しています。対応するコンテナは、弊社のコンテナです。また、起動可能なコンテナは、1つです。
- ・コンテナと本装置（ホスト）は、vethインタフェース経由で通信することが出来ます。

LXCを使用するための準備

- ・LXC対応ファームウェアおよびLXC用SDカードイメージを、弊社ホームページよりダウンロードします（LXC機能は、Ver.6.9.0以降で対応しています）。

<http://www.centurysys.co.jp/downloads/router/nxrg100/>

- ・LXC用SDカードイメージをSDカードに書き込みます。
SDカードは、8ギガバイト以上のものを使用してください。

< 例 >

以下に、LinuxでのLXC用SDカードイメージの書き込み例を示します。

```
#dd if=./NSDA-008GK.img of=/dev/sdX
```

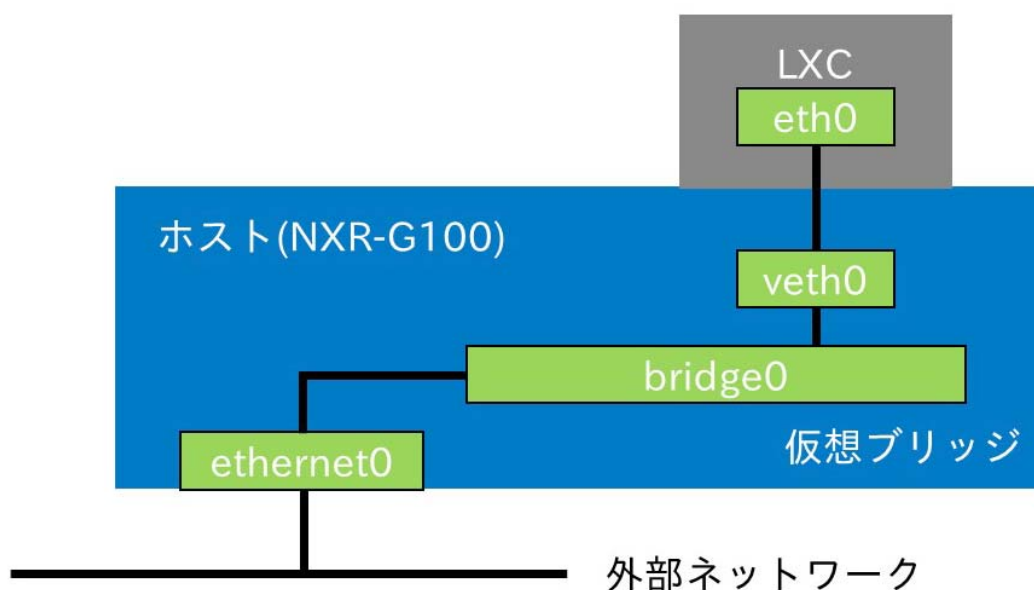
NSDA-008GK.imgは、LXC用イメージファイル、sdXはSDカードのデバイス名です。

ddコマンドで書きこむ場合、SDカードに保存されているデータは消去されます。ご注意ください。

- ・SDカードを、本装置に挿入します。

ネットワーク構成

LXCはホスト（本装置）上のブリッジを介して、外部と通信することが出来ます。仮想インタフェース（veth）を使用して、LXC内部のネットワークと本装置のブリッジを接続します。



移行 command

```
nxrg100#configure terminal
Enter configuration commands, one per line. End with CNTL/Z.
nxrg100(config)#lxc container <1-1>
nxrg100(config-lxc)#
```

本装置の設定例 (LXC)

```
nxrg100#configure terminal
Enter configuration commands, one per line. End with CNTL/Z.
```

- ・LXC コンテナを設定します。

```
nxrg100(config)#lxc container 1
nxrg100(config-lxc)#exit
```

- ・veth0 インタフェースを設定します。

```
nxrg100(config)#interface veth 0
```

- ・lxc container 1 との仮想ブリッジを設定します。

```
nxrg100(config-veth)#lxc-link 1
nxrg100(config-veth)#exit
```

- ・Bridge0 インタフェースの IP アドレスを設定します。

```
nxrg100(config)#interface bridge 0
nxrg100(config-bridge)#ip address 192.168.10.1/24
```

- ・ブリッジインタフェースで利用できるインタフェースを設定します。

```
nxrg100(config-bridge)#bridge port 1 ethernet 0
nxrg100(config-bridge)#bridge port 2 veth 0
nxrg100(config-bridge)#exit
nxrg100(config)#exit
nxrg100#save config
```


LXC コンソール接続・切断

ここでは、本装置のCLIからLXCのコンソールに接続する方法、および切断方法について説明します。

lxc-link

- < 説明 > LXCのコンソールに接続します。
- < 書式 > connect lxc console 1
- < mode > view mode
- < 備考 > アカウント:ubuntu、初期パスワード:ubuntuでログインします。
Ctrl+b q で、LXC コンソールをexit できます。

LXCのネットワーク設定

- LXCのeth0インタフェースは、ホストのveth0インタフェースと仮想的にペアリングされています。外部と通信するためには、ホストのbridge0インタフェースと同じネットワークアドレスを設定します。
- LXCのIPアドレスなどのネットワーク設定は/etc/network/interfacesファイルを編集して行います。編集にはvim()等のコマンドを利用することができます。
vimコマンドの利用方法は、下記サイトなどを参考にしてください。
<https://help.ubuntu.com/community/VimHowto>
- LXCには、vimtutorコマンドがインストールされており、このコマンドを実行することでvimの使い方を確認することができます。

< 例 >

- 以下に、LXCのネットワーク設定例を示します。

```
$sudo vim /etc/network/interfaces
```

```
auto lo
iface lo inet loopback
auto eth0
iface eth0 inet static
address 192.168.10.10
netmask 255.255.255.0
network 192.168.10.0
broadcast 192.168.10.255
gateway 192.168.10.1
dns-nameservers 192.168.10.1
```

- IPアドレス設定後は、設定を反映するために以下のコマンドを実行します。

```
$sudo ifdown eth0 && sudo ifup eth0
```

第 51 章

interface veth mode

移行 command

```
nxrg100#configure terminal
```

Enter configuration commands, one per line. End with CNTL/Z.

```
nxrg100(config)#interface veth <0-0>
```

```
nxrg100(config-veth)#
```

<説明>

- ・Virtual ethernet pair(veth) interfaceは、コンテナ型仮想化とのIP通信を行う際に使用するインタフェースです。
- ・ホスト側(veth)とコンテナ側で使用するインタフェース(vethX-ct)がそれぞれ作成されます。1対1で接続されているため、容易に本装置とコンテナ間の通信が可能になっています。
- ・コンテナに入れられたインタフェース(vethX-ct)は、ホスト側(本装置)で使用することは出来ません。

description

<説明> インタフェースの説明を記述します。

<書式> description DESCRIPTION

<no> no description (|DESCRIPTION)

ip address

<説明> インタフェースにIPアドレスを付与します。

<書式> ip address A.B.C.D/M (|secondary)

<no> no ip address (|A.B.C.D/M) (|secondary)

lxc-link

<説明> lxc-linkの設定を行います。

<書式> lxc-link <1-1>

<no> no lxc-link

<備考> lxc-link設定後、lxc内部のeth0とveth0間で通信が可能になります。

第 52 章

interface WiMAX mode

UQ WiMAX対応

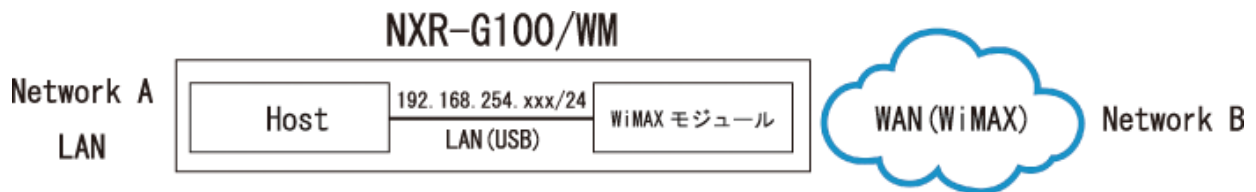
NXR-G100/WMは、UQ WiMAX に対応した通信モジュールを搭載しています。

UQ WiMAX を利用するには、別途契約が必要です。UQ WiMAX 契約時に、WiMAX MAC アドレスの情報が必要となります。WiMAX MAC アドレスは、同梱のシールまたは製品裏面のラベルに記載されています。

この製品は、UQ WiMAX ネットワーク環境でご使用いただけますが、本製品の品質等に関して、UQ コミュニケーションズ株式会社が何ら保証するものではありません。

本装置の構成

- 本装置は、Host と WiMAX モジュールから構成されています。また、Host と WiMAX モジュールは、LAN (USB) 接続されています。
- WiMAX ネットワークに (WiMAX モジュールが) 接続すると、WAN インタフェースに IP アドレスが割り当てられます。
- Host 側のインタフェースは、WiMAX モジュールからローカル IP を DHCP で取得します。
192.168.254.xxx/24 は、Host と WiMAX モジュール間の通信に使用します (当該サブネットを、各インタフェースに設定しないように注意してください)。



WiMAX インタフェース

- WiMAX (Worldwide Interoperability for Microwave Access) を使用して通信するインタフェースです。本モジュールで利用可能な WiMAX サービスは、UQ WiMAX サービスのみです。
- IPv4 のみ使用可能です。IPv6 には対応していません。
- IPv4 アドレスは、DHCPv4 クライアント機能によって取得します。
- WiMAX の接続 / 切断時に、SNMP のインタフェースリンク up/down を送ります。WiMAX モジュールの抜き差しを行うと、インタフェース admin up/down を送ります。モジュールのリセット等により、突然 WiMAX が down した場合は、リンクダウントラップが送られないことがあります。
- 本インタフェースを対象とするパケットフォワーディング時、fast-forwarding 機能は動作しません。

interface WiMAX mode

wimax profile command について

- wimax profile が指定されていると、ユーザが意識することなく、UQ WiMAX サービスに接続するための設定 (プロファイル) が適用されます。
- 本装置にて、工場出荷状態で起動すると、以下の config が設定されています。

```
工場出荷時の WiMAX 設定
!
interface wimax 0
 ip address dhcp
 no ip redirects
 ip masquerade
 ip spi-filter
 wimax profile uqwimax
 wimax speed-mode high-speed
!
```

- no wimax profile

wimax username, wimax authentication, wimax apn にて個別に指定されている場合、その設定内容で接続を行います (wimax profile 指定時は、個別設定は適用されません)。

- no interface wimax 0

WiMAX を使用しない場合に、通信モジュール設定をクリアすることが出来ます。no interface wimax 0 を設定した後は、reset wimax 0 を実行してください。

移行 command

```
nxrg100#configure terminal
```

Enter configuration commands, one per line. End with CNTL/Z.

```
nxrg100(config)#interface wimax 0
```

```
nxrg100(config-wimax)#
```

wimax username

- < 説 明 > ユーザ ID とパスワードを設定します。
- < 書 式 > wimax username USERID password [hidden] PASSWORD
- < No > no wimax username
- < 備 考 > hidden を指定した場合は、パスワードを暗号化します。

wimax authentication

- < 説 明 > 認証方式 (chap/pap) を設定します。
- < 書 式 > wimax authentication (chap|pap)
- < 初 期 値 > wimax authentication pap
- < No > no wimax authentication (= wimax authentication pap)

wimax apn

- < 説 明 > APN と CID を設定します。
- < 書 式 > wimax apn XXXX cid XX pdp-type ipv4
- < No > no wimax apn

wimax auto-connect

- < 説 明 > WiMAX の自動接続を有効にします。
- < 書 式 > wimax auto-connect
- < 初 期 値 > wimax auto-connect (有効)
- < No > no wimax auto-connect (無効)
- < 備 考 > WiMAX 接続中に、no wimax auto-connect を設定しても、回線は切断されません。回線を切断するには、clear wimax 0 を実行してください。

interface WiMAX mode

ip redirects

< 説 明 >

- ・ ICMP redirect (type=5) とは、同一ネットワーク上に他の最適なルートがあることを通知するためのメッセージです (RFC792)。
- ・ 本装置の Send redirect 機能によって、ICMP redirect の送信の有無を切り替えることが出来ます。

< 書 式 > ip redirects

< 初 期 値 > ip redirects (有効)

< No > no ip redirects (無効)

< 備 考 >

- ・ 以下に ICMPRedirect の例を示します。ICMP Redirect 受信後の動作は、Host 側の動作に依存するため、常に次のような動作になるというわけではありません。

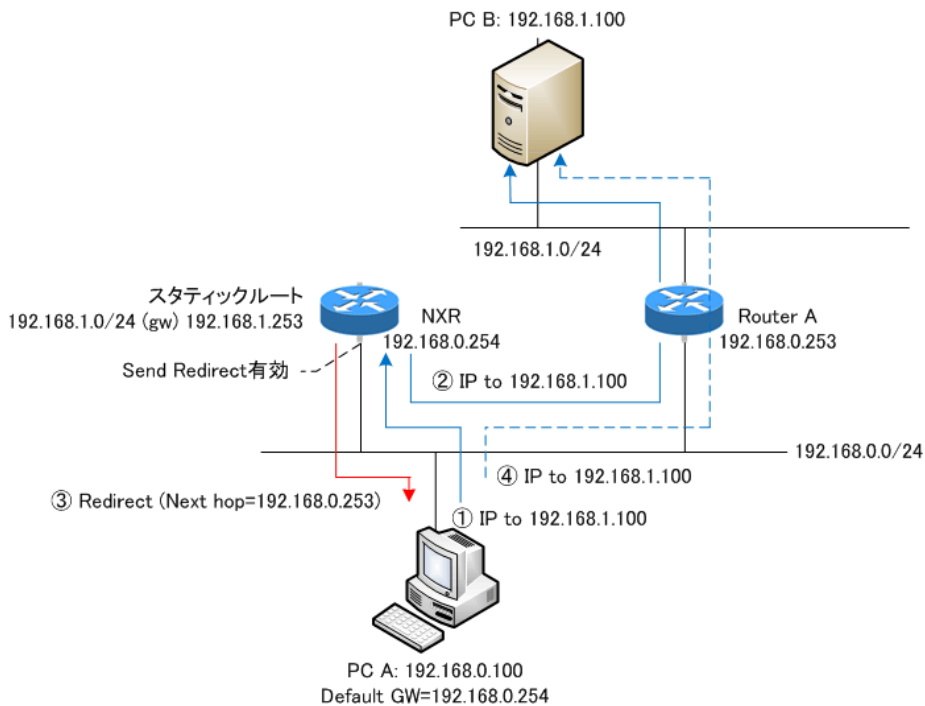
Host A は、Host B(192.168.1.100)への IPv4 パケットを default gw(NXR)に送信します。

NXR は、ルーティング情報から、192.168.1.0/24 宛での next hop は 192.168.1.253 であることを知り、Router A へ転送します。

このとき、next hop の Router A は、送信元の Host A と同一ネットワークであるため、Host A に ICMP Redirect を送信します。

Host A は、以降の Host B 宛での IPv4 パケットは、ICMP Redirect で通知された next hop に従って、Router A へ送出します。

- ・ 本装置が、ICMP Redirect を受信した場合は、ルーティングキャッシュの更新をしません。ルーティングテーブルに従った forwarding 動作を継続します。



ip tcp adjust-mss

<説明>

- Path MTU Discovery (PMTUD) 機能 (End-to-end でフラグメントが発生しない最大の MTU を発見すること) によって、フラグメントなしでパケットの送信を行うことが可能になります。しかし、通信の途中に存在する IPv4 機器 (ルータ等) が ICMP fragment needed をフィルタリングしている場合 (ブラックホールルータが存在する場合) や PMTUD 機能をサポートしない機器が存在する場合は、PMTUD 機能が適切に動作しなくなるため、MTU 超えが発生したルータ上でパケットがドロップされて、End-to-end での通信に支障をきたすことになります。このような場合、TCP では SYN/SYN-ACK パケットの MSS フィールド値を調整することによって、サイズの大きい TCP パケットでもフラグメントなしで転送することが可能になるため、スループットの低下を抑制することが出来ます。

<書式> ip tcp adjust-mss (auto|<500-1460:bytes>)

<初期値> no ip tcp adjust-mss

<No> no ip tcp adjust-mss

<備考>

- IPv4 パケット内のプロトコルが TCP の場合に有効な機能です。TCP オプションフィールドがない場合は、オプションフィールドを付与した上で MSS 値を設定します。
- 本装置が自動で MSS 値を設定する場合は、auto を指定します。元の MSS 値が変更後の MSS 値より小さい場合は、値を書き換えません。
- ユーザが設定する場合は、MSS 値を指定します。元の MSS 値に関係なく指定した値に強制的に変更します。
- UDP、ICMP やその他のプロトコルでは、送信するアプリケーション側で DF ビットを 0 にしたり、パケットサイズを細かくして送ったりすることで対処するようにしてください。
- 「no ip tcp adjust-mss」を設定すると、TCP MSS 調整機能が無効になります。

interface WiMAX mode

ip mask-reply

<説明>

- ・OpenViewなどの監視装置では、監視ネットワーク内の機器に対してICMP address mask request (type=17)を送信することによって機器のインタフェースのネットマスク値を取得します(単純に、死活監視で使用する場合があります)。

- ・本装置では、ICMP address mask requestへの応答の有無を設定することができます。

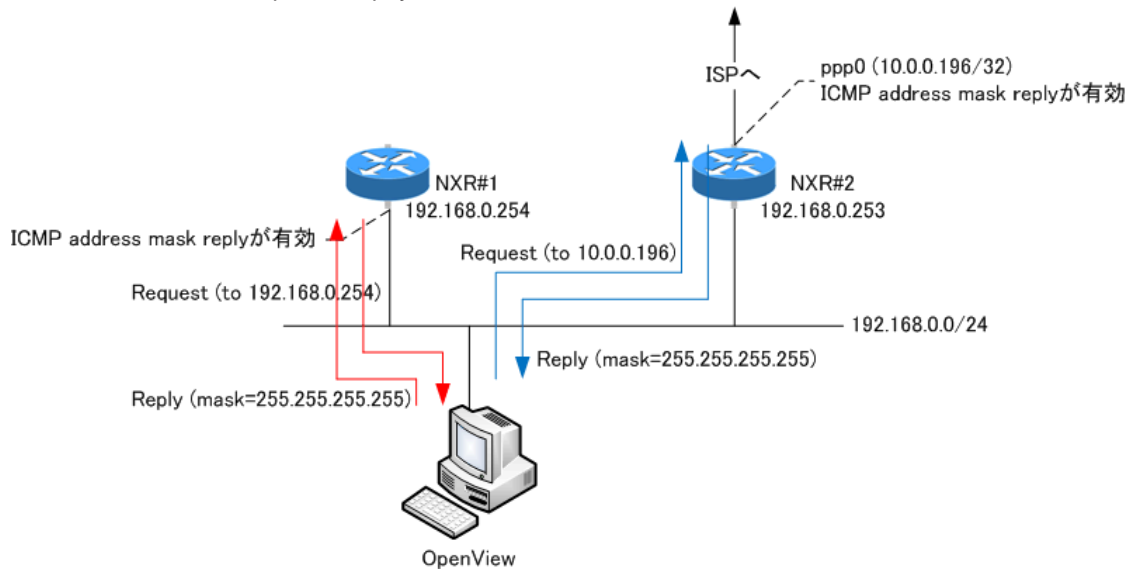
<書式> ip mask-reply (ICMP address mask requestに回答します。)

<初期値> no ip mask-reply (ICMP address mask requestに回答しません。)

<No> no ip mask-reply

<備考>

- ・ICMP address mask request/replyの例を示します。



interface WiMAX mode

ip arp reachable-time

- <説明> 解決したARPの有効期間を設定することができます。
- <書式> ip arp reachable-time <30000-3600000>
- <初期値> ip arp reachable-time 30000
- <No> no ip arp reachable-time
- <備考> show arp 実行時に、ステータスがREACHABLEと表示される時間です。
実際の時間は、(0.5 ~ 1.5) × reachable-timeの間のランダムな値です。

ip arp queue length

- <説明>
- Ethernet/VLAN/WiMAX インタフェース上でIPv4通信を行う場合、送信先(あるいはnext hop)のMACアドレスの解決を行う必要があります。この時、MACアドレスが解決するまでqueueingできる数を指定することができます。
- <書式> ip arp queue length <1-1000>
- <初期値> ip arp queue length 3
- <No> no ip arp queue length
- <備考>
- インタフェース(Ethernet/VLAN/WiMAX)毎に指定することができます。
 - Queueは、ネイバーのエントリ毎に作成されます
 - このqueueにqueueingされたパケットは、アドレス解決の完了と同時に送信が行われます。Queueがいっぱいの状態で新たにパケットが来た場合、queueの先頭からドロップします。

ip access-group

- <説明>
- global nodeで設定したACLをインタフェースに適用することで、パケットフィルタリングを行うことができます。
- <書式> ip access-group (in|out|forward-in|forward-out) IPV4-ACL-NAME
- <No> no ip access-group (in|out|forward-in|forward-out)
- <備考>
- 各インタフェースへのパケットフィルタリングの適用箇所(付録のPacket Travelingを参照)は、以下の4ヶ所です。
 - in(local input) NXR自身で受信して処理するパケットを制限します。
 - out(local output) NXR自身が作成して出力するパケットを制限します。
トンネリングされたパケットもNXR自身が作成したパケットとして認識します。
 - forward-in NXRが当該インタフェースで受信してforwardingするパケットを制限します。
 - forward-out NXRが受信して当該インタフェースへforwardingするパケットを制限します。
 - mac指定のあるACLは、outおよびforward-outに設定することは出来ません。

ip masquerade

< 説明 >

- ・インタフェースよりパケットを出力する際に、パケットの送信元 IPv4 アドレスを出力インタフェースの IPv4 アドレスに自動変換する機能です。

< 書式 > ip masquerade (有効)

< 初期値 > no ip masquerade (無効)

< No > no ip masquerade

< 備考 >

- ・すべてのインタフェース(Ethernet/VLAN/PPP/Tunnel/WiMAX)で設定することが出来ます。
- ・TCP/UDP/ICMPのみ対応しています。その他のプロトコルに関しては、動作は保証しません。
- ・IPv6 パケットは、IP マスカレードの対象外です。
- ・forward out/local output フィルタリング適用後のパケットに、IP マスカレードを適用します。

ip (snat-group|dnat-group)

< 説明 >

- ・global node で設定した SNAT または DNAT ルールをインタフェースに適用することで、Static NAT を動作させることが出来ます。

- ・SNAT は、パケットの出力時に適用されます。DNAT は、パケットの入力時に適用されます。

< 書式 > ip (snat-group|dnat-group) NAT-NAME

< No > no ip (snat-group|dnat-group)

< 備考 > NAT ルールの設定は、ip snat/ip dnat) コマンド(global node)で行います。

ip spi-filter

< 説明 >

- ・簡易ファイウォールの一つとして、SPI (Stateful Packet Inspection) 機能をサポートします。
- ・パケットに関連するコネクションの状態を見て、当該パケットをドロップするかしないかを定める機能です。

< 書式 > ip spi-filter (有効)

< 初期値 > no ip spi-filter (無効)

< No > no ip spi-filter

< 備考 >

- ・コネクションの状態が、established または related の場合に、パケットの転送を許可します。
 - ・Established とは、すでに双方向でパケットの通信がありコネクションが確立されている状態です。
 - ・Related とは、すでに確立しているコネクションがある状態です。FTP のデータ転送等がこれに該当します。
- ・新しい接続でありながら、syn ビットの立っていないパケットはドロップします。
- ・SPI は、forward in および local input の位置で適用されます。ユーザが適用位置を変更することは出来ません。

interface WiMAX mode

ip spi-filter log

- < 説 明 > フィルタログ機能 (syslog node 参照) を有効にします。
 パケットが、SPI フィルタにマッチした場合、syslog に出力することが出来ます。
- < 書 式 > ip spi-filter log [limit <0-100>]
- < 初 期 値 > ip spi-filter log limit 10
- < No > no ip spi-filter
- < 備 考 >

- ・ limit を指定すると、1秒当たりのログ出力数を制限します。初期値は、10 パケット / 秒です。
- ・ WAN 側からの意図しないパケットが、SPI フィルタに大量にマッチする可能性があるため、ログ数を増やす場合は、十分に注意してください。

session invalid-status-drop-interface

- < 説 明 >
- ・ session invalid-status-drop 機能(global node 参照) をインタフェース毎に指定することができます。
 - ・ 本機能は、default で無効です。
- < 書 式 > session invalid-status-drop-interface enable
- < 初 期 値 > no session invalid-status-drop-interface enable
- < No > no session invalid-status-drop-interface enable
- < 備 考 >

・ あるインタフェースに対してのみ適用したい場合は、global node で session invalid-status-drop 機能を無効にして、かつ本機能を指定インタフェースで有効にします。以下は、wimax 0 インタフェースに適用する場合の設定例です。

- global node で、session invalid-status-drop を無効にします。
 nxrg100(config)#no session invalid-status-drop enable
- 指定インタフェースで、本機能を有効にします。
 nxrg100(config)#interface wimax 0
 nxrg100(config-wimax)#session invalid-status-drop-interface enable

netevent

- < 説 明 >
- ・ トラックイベントの発生時に、当該 WiMAX を connect (または disconnect) することが出来ます。
- < 書 式 > netevent <trackid:1-255>|<trackid:2048-4095> (connect|disconnect)
- < No > no netevent

interface WiMAX mode

ip webauth-filter

< 説 明 >

- Web 認証フィルタをインタフェースに適用すると、ある特定のホスト、ネットワークやインタフェースについて、Web 認証せずに通信することが可能となります。
- Web 認証フィルタは、各インタフェースにつき、IN/OUT をそれぞれ一つずつ設定することができます。Default の設定はありません。

< 書 式 > ip webauth-filter (forward-in|forward-out) WEBAUTH-ACL-NAME

< No > no ip webauth-filter (forward-in|forward-out)

< 備 考 >

- Web 認証フィルタの設定については、ip web-auth access-list コマンド (global node) を参照してください。
- Web 認証については、Web Authenticate node を参照してください。

ipsec policy

< 説 明 > 当該インタフェースで使用する IPsec ローカルポリシーを設定します。

< 書 式 > ipsec policy <local policy:1-255>

< No > no ipsec policy (|<local policy:1-255>)

< 備 考 >

- 各インタフェースに、IPsec ローカルポリシーを 4 つまで設定することが出来ます。他のインタフェースで既に設定している IPsec ローカルポリシーは、重複して設定できません。

ipsec policy-ignore

< 説 明 >

- IPsec policy のチェックを行わないように指定する機能です。IPsec policy として any などを指定したけれども、特定の通信のみ IPsec 化したくない場合に、この機能を使用します。

< 書 式 > ipsec policy-ignore (|input|output)

< 初 期 値 > no ipsec policy-ignore (無効)

< No > no ipsec policy-ignore

< 備 考 >

- Input を指定した場合、inbound policy check を実行しないため、IPsec 化されてくるべきパケットがドロップ されてしまう現象を回避することができます。
- Output を指定した場合、当該インタフェースから出力されるパケットは、IPsec policy をチェックしないため平文で送信されます。

第52章 interface WiMAX mode

interface WiMAX mode

QoS

< 説 明 > QoSの設定をします。

HTBの設定

< 書 式 > queue policy POLICYNAME bandwidth <1-1000000> (|ifg-pa-fcs)

< 備 考 >

- ・HTBを設定するには、class policy コマンドで作成した class policy を指定します。
- ・存在しない class policy を指定すると、親 class のみ設定されます。該当する class policy を作成したときに、当該HTBが設定されます。
- ・bandwidth で、class policy の全帯域幅を指定します。
- ・ifg-pa-fcs(後述)を指定することが出来ます。Defaultは無効です。

PQの設定

< 書 式 > queue priority-group <PRIORITY-MAP-NUMBER:1-32>

< 備 考 >

- ・PQを設定するには、global node で作成した priority-map を指定します。
- ・存在しない priority-map を指定すると、すべてのパケットを default class にマッピングする PQ が設定されます。該当する priority-map を作成したときに、当該 PQ が設定されます。
- ・どの class にも該当しないパケットは、default class にマッピングされます。

SFQの設定

< 書 式 > queue fair-queue

FIFOの設定

< 書 式 > queue fifo (|limit <1-16384>)

< 備 考 > limit で FIFO キューの長さを指定することが出来ます。

TBF(shaping)の設定

< 書 式 >

queue shape <RATE:1-1000000> <BUFFER:1-1000000> <LIMIT:1-1000000> (|ifg-pa-fcs)

< 備 考 >

- ・<RATE:1-1000000> Shaping レート(Kbps)を指定します。
- ・<BUFFER:1-1000000> Bucket のサイズ(bytes)を指定します。
- ・<LIMIT:1-1000000> Tokenが利用可能になるまでにバッファすることが出来るキューの長さ(bytes)を指定します。
- ・ifg-pa-fcs(後述)を指定することが出来ます。Defaultは無効です。

no queue

< 書 式 > no queue

< 備 考 > 上記で設定した queue を削除して、default queue (pfifo_fast) に設定します。

interface WiMAX mode

QoS (続き)

classify

<書式> classify (input|output) route-map ROUTEMAP

<備考>

- ・インタフェースにルートマップを適用します。1つのインタフェースに、input と output を別々に設定することが出来ます。
- ・input で指定したルートマップは、PRE-ROUTING(付録の Packet Traveling を参照)で適用されます。
- ・output で指定したルートマップは、POST-ROUTING(付録の Packet Traveling を参照)で適用されます。

no classify

<書式> no classify (|input|output)

<備考>

- ・インタフェースに適用したルートマップを削除します。
- ・「no classify」を実行すると、両方(input と output)を削除します。片方だけを削除する場合は、input または output を指定します。

ifg-pa-fcs

契約した回線帯域により料金が異なるようなキャリアサービスを利用する場合、ルータでのshaping時に、FCSやIFGやPAを除いたフレームサイズでrate計算を行います。この場合、shaping rateとしては問題ないようでも、Ethernetフレームとして実際に回線を通れる際は、FCSやIFGやPAが追加されるため、回線側でフレームドロップが発生することがあります。このような場合の対応として、Ethernet/WiMAXインタフェース上での設定に限り、shaping rateの計算時に、IFG(inter-frame-gapの最小サイズ12バイトで計算)、FCS(4バイト)、PA(preamble:8バイト)をフレームサイズに加えることができます。これにより、回線サービス上での帯域超過によるフレームドロップを回避することが可能となります。Defaultでは、この機能は無効です(IFG、PA、FCS分のサイズを考慮しません)。

メールヘッダ部の設定(メール送信機能)

<説明>

- ・送信するメールの各ヘッダ部に設定する値を指定します。本設定は、インタフェース毎(wimax <0-0>)に指定することができます。

<備考>

- ・メール送信機能の詳細については、mail server nodeを参照してください。

mail send server

<説明> 本設定で使用するメールサーバの番号を指定します。

<書式> mail send server <0-2>

<No> no mail send server

<備考> メールサーバの設定については、mail server nodeを参照してください。

mail send from

<説明> 送信元メールアドレスを設定します。

<書式> mail send from WORD

<No> no mail send from

<備考>

- ・WORDには、送信元メールアドレス(例:centurysys@xxx.isp.ne.jp)を指定します。
- ・mail send fromコマンドで送信元メールアドレスを指定しない場合は、mail fromコマンド(global node)で指定した送信元メールアドレスを使用します。

mail send to

<説明> 送信先メールアドレスを設定します。

<書式> mail send to WORD

<No> no mail send to

<備考>

- ・WORDには、送信先メールアドレス(例:user@centurysys.co.jp)を指定します。
- ・mail send toコマンドで送信先メールアドレスを指定しない場合は、mail toコマンド(global node)で指定した送信先メールアドレスを使用します。

mail send subject

<説明> メール の 件名 を 設定 します。 指定 しない 場合 は、 既定 の フォーマット を 使用 します。

<書式> mail send subject LINE

<No> no mail send subject

<備考>

- ・LINEを指定しない場合は、既定のフォーマットを使用します。以下に例を示します。

wimax0の接続時: wimax0 was connected

wimax0の切断時: wimax0 was disconnected

no mail send

<説明> 上記の設定を一括削除することができます。

<書式> no mail send

interface WiMAX mode

ip p2p-detection

- <説明> P2P 検出機能を有効にします (IPv4 のみ対応)。
- <書式> ip p2p-detection (any|winny|share|bittorrent) {log|deny}
- <no> no ip p2p-detection
no ip p2p-detection (winny|share|bittorrent)
- <備考>
- ・インターネットに接続しているインタフェース上でのみ有効にすることを推奨します。
 - ・詳細については、「付録 L : P2P 検出機能」を参照してください。

付録 A

Packet Traveling

1. IP filteringの優先順位

INPUT/OUTPUT/FORWARD時のfilteringが適用される順番は、以下のとおりです。IPsec input/output policy checkは、実際にSPD(Security Policy Database)を検索するわけではなく、ESP化されてきたパケット/ESP化するべきパケットの判断のみを行い、この判定にmatchしたパケットが許可されます。

INPUT

- (1) invalid-status-drop filter
 - ・ invalid-status-drop in filter(SYSTEM)
 - ・ invalid-status-drop in filter(interface別)
- (2) SYSTEM filter
 - ・ TCP connection数制限
- (3) IPsec input policy check
 - ・ IPsec ESP化されてきたものは許可します。
- (4) USER input filtering
- (5) SPI check
- (6) Service用 filter(GUI アクセス用 filter など)

FORWARD

- (1) invalid-status-drop filter
 - ・ invalid-status-drop filter(SYSTEM)
 - ・ invalid-status-drop forward-in filter(interface別)
 - ・ invalid-status-drop forward-out filter(interface別)
- (2) SYSTEM filter
 - ・ Session limit
- (3) IPsec input/output policy check
 - ・ IPsec ESP化されてきたものか、outbound policyにmatchするものは許可します。
- (4) UPNP filtering
- (5) USER forward in/out filtering
- (6) SPI(input/forward時のみ)
- (7) Web 認証用 forward in/out filtering

OUTPUT

- (1) IPsec output policy check
- (2) IPsec outbound policyにmatchするものは許可します。
- (3) USER output filtering

2. NAT の優先順位

NAT の適用順位は、以下のとおりです。

INPUT

- (1) SYSTEM DNAT
- (2) UPNP 用 DNAT
- (3) USER 設定 DNAT(Static NAT)

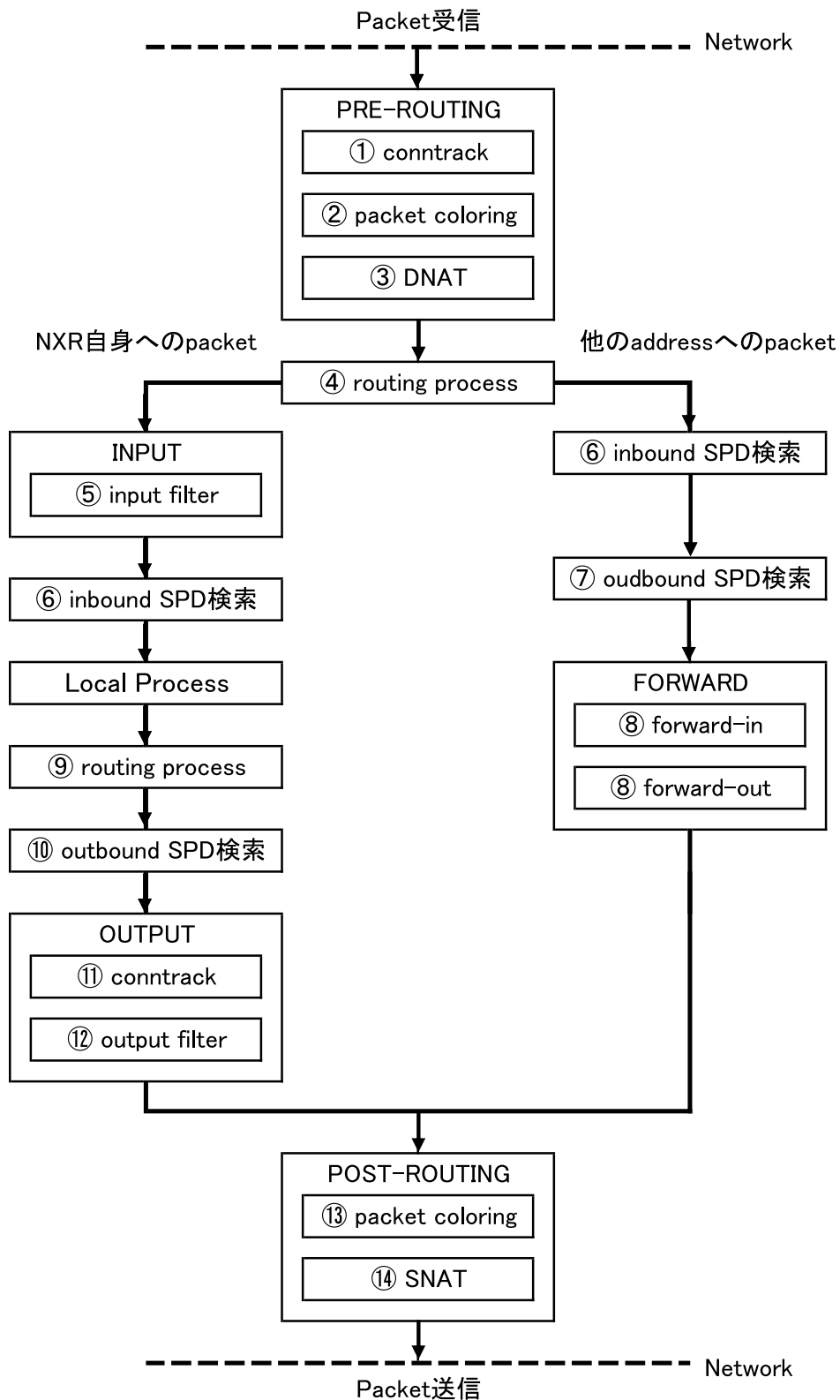
OUTPUT

- (1) SYSTEM SNAT
- (2) IPsec policy に match したパケットは、以下の NAT はチェックしません。
ただし、IPsec snat-policy が有効の場合は、以下の NAT のチェックを継続します。
- (3) USER 設定 SNAT(Static NAT)
- (4) IPv4 Masquerade

Packet Traveling

3. NXR Packet Traveling

NXR が Packet を受信してから送信するまでに適用される NAT、filtering、packet coloring の順番を下図に示します。



Packet forwarding時

- Packet 受信 -

Contrack

contrackテーブルをチェックして、テーブルにマッチしないパケットを破棄します。contrackテーブルは、sessionコマンド(global mode)を使用して設定します。

Packet coloring(input)

Destination NAT

詳細は、NATの優先順位(INPUT)を参照してください。

Routing Process

IPsec inbound SPD(1)検索

ESP化されてきたpacketは、ここでpolicy checkが行われます。ESP化すべきpacketがplain-textで送信されてきた場合はdropされません。但し、ipsec policy-ignore inputが有効な場合は、ここでのcheckは行われません。

IPsec outbound SPD(1)検索

ipsec policy-ignore outputが設定されている場合は、policy検索は行われません。

Packet filtering

詳細は、IP filteringの優先順位(FORWARD)を参照してください。

Packet coloring(output)

Source NAT

詳細は、NATの優先順位(OUTPUT)を参照してください。

- Packet 送信 -

Packet 受信時(NXR が宛先)

- Packet 受信 -

Contrack

contrackテーブルをチェックして、テーブルにマッチしないパケットを破棄します。contrackテーブルは、sessionコマンド(global mode)を使用して設定します。

Packet coloring(input)

Destination NAT

詳細は、NATの優先順位(INPUT)を参照してください。

Routing Process

Packet filtering

詳細は、IP filteringの優先順位(INPUT)を参照してください。

IPsec inbound SPD(1)検索

ESP化されてきたpacketは、ここでpolicy checkが行われます。ESP化すべきpacketがplain-textで送信されてきた場合はdropされません。但し、ipsec policy-ignore inputが有効な場合は、ここでのcheckは行われません。

--> ESP packetの場合、認証/decrypt処理後、へ戻ります。

--> NXR local process

Packet 送信時 (NXR が送信元)

- NXR Local Process が Packet 送出 -

Routing process

IPsec outbound SPD (注1) 検索

Conntrack

conntrack テーブルをチェックして、テーブルにマッチしないパケットを破棄します。conntrack テーブルは、session コマンド (global mode) を使用して設定します。

output filter

詳細は、IP filtering の優先順位 (OUTPUT) を参照してください。

Packet coloring (output)

Source NAT

詳細は、NAT の優先順位 (OUTPUT) を参照してください。

SNAT される場合、この後で再度 IPsec outbound SPD 検索が行われます。但し、ipsec policy-ignore output が設定されている場合は、policy 検索は行われません。Policy に match した packet は、encrypt 処理を行い、OUTPUT chain --> POST ROUTING を通過し、ESP packet が出力されます。

- Packet 送信 -

(注1)

IPsec を使用するにあたって、どのようなパケットに対してどのようなアクション {discard (パケット廃棄する)、bypass (IPsec 処理を行わない)、apply (IPsec を適用する)} を行うかを定めたルールが SP (Security Policy) で、SP を格納するデータベースが SPD (Security Policy Database) です。

SPD には、inbound SPD と outbound SPD があります。受信パケットの policy check には、inbound SPD が検索されます。送信パケットの policy check には、outbound SPD が検索されます。

付録 B

Policy based IPsec と Route based IPsec

1. Policy based IPsec

ここでは、NXR の IPsec が policy base として動作する場合の仕様について記します。Policy base として動作する場合、routing table に関係なく、policy に match する packet はすべて ESP 化されます。IPsec ESP 化される packet に対して、filtering や NAT (SYSTEM NAT を除く) を行うことはできません。

1.1. IPsec policy matching

policy に match しない packet は routing table に従って forwarding されます。policy に match せず、かつ route がない場合は、drop されます。

1.2. ESP 化時の処理

1.2.1. IPv4 DF 付き Packet の ESP 化

IPsec において PMTU discovery が無効となっている場合は、DFbit が 1 でかつ tunnel MTU を超えてしまう場合でも、強制的に tunneling して転送されます。この場合、outer の IP header の DF bit は、必ず 0 が設定されます。

一方、IPsec において PMTU discovery が有効な場合、DFbit が 1 でかつ tunnel MTU を超えると、fragment needed を送信元に返信し、packet は drop されます。このとき、outer の IP header の DF bit 値は、tunneling packet の値が設定されます。

1.2.2. IPv6 Packet の ESP 化

IPv6 の場合も IPv4 と基本的に同様な動作を行います。IPv6 では、中間の router で fragment されないため、PMTU Discovery を使用して fragment が発生しないような packet size を見つけて送信します。この機能は、Default で有効とし、無効にすることはできません。

また、NXR にて tunneling を行う際、tunnel header tax によって転送可能な最大 packet size が、IPv6 の最小 MTU (1280 bytes) を下回る場合が考えられます。この場合、1280 より小さい値を送信元に返しても、送信元ノードは 1280 より小さい packet に分割して送信することができないため、通信ができない現象が発生してしまいます。

以下に、tunneling 時に MTU 超えが発生した場合の fragment 動作について記載します。なお、tunnel MTU とは、出力 interface の MTU から tunnel header を引いたものを表します。

1.2.2.1. tunneling 時の fragment 動作

a. IPv6 over IPv6 tunneling (RFC2473 参照)

- tunnel MTU が IPv6 最小 MTU (1280) より大きい場合
Packet を破棄し、送信元 host へ icmpv6 packet too big message を返信します。
- tunnel MTU が IPv6 最小 MTU (1280) と同じか小さい場合
強制的に fragment して送信します。

b. IPv6 over IPv4 tunneling (RFC2893 参照)

- tunnel MTU が IPv6 最小 MTU (1280) より大きい場合
Packet を破棄し、送信元 host へ icmpv6 packet too big message を返信します。
- tunnel MTU が IPv6 最小 MTU (1280) と同じか小さい場合
tunneling packet が IPv6 最小 MTU より大きい場合、Packet を破棄し、送信元 host へ icmpv6 packet too big message を返信します。
Tunneling packet が IPv6 最小 MTU より小さい場合、tunnel header の DFbit は必ず 0 に設定され、fragment して送信されます。

1.2.3. Fragment Packet の ESP 化

Fragment packet を ESP 化する場合は、reassemble 後に ESP 化を行います。

1.2.4. ToS 値の設定

Tunneling IP header の ToS field には、tunneling packet の ToS 値 (IPv6 の場合は traffic class の値) が設定されます。なお、ECN field の扱いについては、次のとおりです。

1.2.4.1 ECN field の扱い

Tunneling される packet の IPv4 ToS/IPv6 traffic class の ECN field 値によって、tunnel IP header の ECN field は以下のように設定されます (ECN field については RFC3168 参照)。

- CE の場合
ECT(0) が設定されます。
- CE でない場合
ECN field 値がコピーされます。

1.3. IPsec policy ignore 機能

・ IPsec policy のチェックを行わないように指定する機能です。IPsec policy として anyなどを指定したけれども、特定の通信のみ IPsec 化したくない場合に、この機能を使用します。

<書 式> ipsec policy-ignore (|input|output)

<初 期 値> no ipsec policy-ignore (無効)

< No > no ipsec policy-ignore

<備 考>

- ・ インタフェース (Ethernet/Tunnel/PPP) 毎に設定することができます。
- ・ Input を指定した場合、inbound policy check を実行しないため、IPsec 化されてくるべきパケットがドロップ されてしまう現象を回避することができます。
- ・ Output を指定した場合、当該インタフェースから出力されるパケットは、IPsec policy をチェックしないため平文で送信されます。

2. Route based IPsec

Route based IPsec の場合、IPsec mode に設定された tunnel interface に対する route 設定に依って ESP 化するかどうかが決まります。

出力先 interface が IPsec mode の tunnel interface となっている場合、ESP 化されて出力されます。そのため、迂回 route の確保や main/backup tunnel の常時確立、IPv6 を IPsec 化する際に any を利用できるなどの利点があります。

Transport mode の IPsec では、route based IPsec を利用することはできません（常に policy based IPsec で動作します）。

2.1. IPsec tunnel interface

IPsec tunnel interface の設定

IPsec tunnel interface は、GRE や ip-in-ip tunnel と同じように、tunnel interface を使用します。mode を変更することにより、使用する転送用 protocol（IPv4 または IPv6）を変更することができます。通常の tunnel interface と同じように、tunnel 上で ospf などの routing protocol を利用したり、ip address を設定したり、multicast を送受信することもできます。

<書式> tunnel mode (ipip|gre|ipsec ipv4|ipsec ipv6)

<No> no tunnel mode

<備考> Route based IPsec を使用する際は、ipsec ipv4/ipsec ipv6 を指定します。

IPsec tunnel interface 設定時、以下の option を指定することができます。

Path MTU Discovery 機能の有効 / 無効

有効な場合、outer IP header の DF bit は、ipv4 の場合は DF bit がコピーされます。IPv6 の場合は、1 が設定されます。但し、IPv6 を tunneling する場合に MTU 超えが発生したときは強制的に 0 が設定されることがあります。詳細は、「付録 B 1.2.2. IPv6 Packet の ESP 化」を参照してください。

無効な場合、outer header の DF bit は常に 0 が設定されます。Path MTU Discovery の動作は、「付録 B 2.3. IPsec tunnel interface での Path MTU Discovery 動作」を参照してください。

<書式> tunnel path-mtu-discovery

<初期値> tunnel path-mtu-discovery （有効）

<No> no tunnel path-mtu-discovery

ICMP Address Mask Request reply

ICMP address mask request に応答するかどうかを設定します。

<書式> ip mask-reply

<初期値> no ip mask-reply （応答しない）

<No> no ip mask-reply

付録 B Policy based IPsec と Route based IPsec

. Route based IPsec

ToS 設定(0-252 または inherit) (Default: inherit)

Tunnel IPv4 (outer) ヘッダの ToS フィールドに設定する値を指定します。

```
<書 式> tunnel tos (<0-252>|inherit)
<初 期 値> tunnel tos inherit
< No > no tunnel tos (= tunnel tos inherit)
<備 考>
```

- ・ Tunnel IPv4 (outer) ヘッダの ToS フィールドに設定する値を指定します。inherit を指定した場合、IPv4 (inner) ヘッダの ToS 値、または tunneling IPv6 (inner) ヘッダの traffic-class 値を tunnel IPv4 (outer) ヘッダにコピーします。
- ・ ToS 値を指定する場合、0-252 の範囲で指定することが出来ます。
- ・ ECN フィールドの設定は出来ません。ECN field の扱いについては、「付録 B 1.2.4.1 ECN field の扱い」を参照してください。

GRE トンネル上で、IPv6 パケットをトンネリングする場合は、inherit を無視し、ToS 値として 0x0 を設定します。

TTL 設定

- ・ 固定の値 (1-255) を設定する場合は、PMTUD を有効にします。
- ・ inherit を設定した場合、GRE/IPIP の場合とは異なり、TTL にシステムの default 値(64)を使用します。

```
<書 式> tunnel ttl (<1-255>|inherit)
<初 期 値> tunnel ttl inherit
< No > no tunnel ttl (= tunnel ttl inherit)
```

protection 設定

使用する IPsec tunnel policy を指定します。

```
<書 式> tunnel protection ipsec policy <1-65535>
< No > no tunnel protection
<備 考> Route based IPsec を使用する tunnel に設定します。
```

pre/post-fragment 設定

pre-fragment を指定すると、fragment 処理が必要な場合、先に fragment してから ESP 化します。(複数の ESP packet に分割されます)。詳細は、「付録 B 2.4 Fragment 処理」を参照してください。

```
<書 式> tunnel pre-fragment
<初 期 値> no tunnel pre-fragment
< No > no tunnel pre-fragment
```

2.2. Security Policy と IPsec phase2 ID との関係

Route base の場合、policy base の場合と異なり、IPsec phase 2 で negotiation された policy は SP (Security Policy) に登録されません。source/destination address、port/protocol すべてが any として SP に登録され、対応する interface として IPsec tunnel policy に bind された tunnel interface 名が登録されます。そのため、IPsec tunnel interface に送信または IPsec tunnel interface で受信した ESP packet は、すべて policy に match することになります。つまり、IPsec phase2 の ID は、対向 SG と IPsec SA を確立するための識別としてのみ使用されます。

2.3. IPsec tunnel interface での Path MTU Discovery 動作

IPsec tunnel interface における Path MTU Discovery の動作については、tunnel interface の場合の動作と異なり、policy base の場合と同様(「付録 B 1.2. ESP 化時の処理」参照)です。そのため、tunnel interface の MTU を超えている場合でも、Path MTU Discovery 機能を無効にすることにより、強制的に fragment して送信することができます。

2.4. Fragment 処理

Fragment の処理として pre-fragment、post-fragment の 2 つを選択することができます。しかし、pre/post-fragment のどちらを設定しても、実際の処理はインタフェースの MTU 値によって内部的に決まります。

pre/post-fragment 設定は、forwarding するパケットと IPsec インタフェースの MTU 値の大小を判定する際に影響します。pre-fragment 設定の場合は PMTU 値で判定し、post-fragment 設定の場合はインタフェースの MTU 値で判定します。

そのため、post-fragment 設定で、なおかつ MTU が 1500 バイト設定のトンネルでは、PMTU に関係なく 1500 バイト以下のパケットは、ESP 化してから fragment します。

通常、IPsec インタフェースの MTU は 1500 バイトになっているため、forwarding するパケットは、ESP 化を行った後で、当該 ESP パケットが出力インタフェースの MTU 値より大きい場合に fragment (post-fragment) します。このとき、ESP パケットと IP fragment パケットを出力します。

しかし、forwarding するパケットが、IPsec インタフェースの MTU より大きい場合は、IPsec インタフェースの MTU 値に fragment (pre-fragment) した後で、ESP 化します。このとき、複数の ESP パケットを出力します。

なお、デフォルトの動作は、post-fragment です。また、IPv6 パケットをトンネリングする場合は、pre/post-fragment の設定に依存せず、常に post-fragment として動作します。

2.4.1. Pre-fragment

Fragment 処理が必要な場合、fragment を行った後に ESP 化されます。そのため、複数の ESP packet に分割されます。

Pre-fragment は、以下のような場合に利用することが考えられます。

1) Interoperability の確保

Netscreen など一部の機器は、pre-fragment として動作し、HW により暗号化 / fragment / reassemble が行われるため、1500bytes 以上の packet を処理できない場合があります。

例えば 2000bytes の packet を ESP 化した後で fragment して送信すると、Netscreen で reassemble された際に 1500bytes 以上の packet になるため処理ができなくなります。

このような場合に、NXR で pre-fragment 処理して送信すれば、上記のような問題を回避することが可能になります。

2) NAT-traversal

NAT-traversal 環境で post-fragment 処理されると、最初の packet には UDP header が付与されますが、2 番目以降の packet には UDP header が付与されません。この場合、上位の NAT router によっては、2 番目以降の packet を正しく処理できないものがあります。pre-fragment を利用すると、このような問題を回避することが可能です。

3) 負荷の低減

先に述べたように、pre-fragment 処理した場合、複数の ESP packet に分割されます。他社 router では、このような packet を受信した場合、ESP を decrypt した後は packet をそのまま送信して end-point の端末に reassemble の処理をまかせることができます。

しかし、NXR では fragment されてきた packet はすべて reassemble 処理するため、負荷がかかることとなります。そのため、特定の構成での利用に限り、reassemble 処理をスルーして負荷を低減することができます。詳細は、「付録 B : 2.4.4. IPsec interface で受信した fragment packet の reassemble の回避」を参照してください。

付録 B Policy based IPsec と Route based IPsec

. Route based IPsec

2.4.2. PMTUD 設定と Fragment 設定と DF bit の関係

Fragment が必要なパケットを IPsec 化する場合、pre-fragment(fragment 後に暗号化する方法)と post-fragment(暗号化後に fragment する方法)の二通りの方法があります。

本装置で Pre-fragment をするか、post-fragment をするかは、本装置の PMTUD 設定と fragment 設定、および受信パケット(本装置で暗号化するパケット)の DF bit の値(0/1)の組み合わせによって決まります。これらの組み合わせと pre-fragment/post-fragment の関係を Table 1 に示します。

Table 1. PMTUD 設定と Fragment 設定と DF bit の値と pre-fragment/post-fragment の関係

PMTUD設定	Fragment設定 pre/post	DF bit	本装置の処理
disable	pre	0	pre-fragment(fragment + 暗号化)
		1	pre-fragment(fragment + 暗号化)
	post	0	post-fragment(暗号化 + fragment)
		1	post-fragment(暗号化 + fragment)
enable	pre	0	pre-fragment(fragment + 暗号化)
		1	パケットをdropして、fragment neededを送信元に返す
	post	0	post-fragment(暗号化 + fragment)
		1	パケットをdropして、fragment neededを送信元に返す

- ・本装置で post-fragment(暗号化 + fragment)した場合、対向装置では受信した ESP パケットを reassemble + 複合化の順序で処理します。
- ・NXR での PMTUD 設定(enable/disable)と Fragment 設定(pre-fragment/post-fragment)は、interface tunnel mode で次のように設定します。

PMTUD 設定

- < enable > tunnel path-mtu-discovery
- < disable > no tunnel path-mtu-discovery

Fragment 設定

- < pre-fragment > tunnel pre-fragment
- < post-fragment > no tunnel pre-fragment

2.4.3. IPsec interface で受信した fragment packet の reassemble の回避

Pre-fragment された packet を受信した場合に、NXR において reassemble するか、reassemble せずに forwarding するかを設定することができます。default は、有効です (reassemble します)。また、IPsec tunnel interface 上でのみ利用することができます。

<書式> ip fragment-reassembly
<初期値> ip fragment-reassembly (reassemble する)
<No> no ip fragment-reassembly (reassemble しない)

<備考1>

- ・reassemble しない場合、fragment されたまま packet の処理を行うため、conntrack による session 管理の対象外となります。そのため、conntrack を利用した機能 (NAT、SPI、session command で設定される各機能) との併用については、動作を保証していません。したがって、この機能を無効にする (reassemble しない) 場合は、制限事項について理解した上で十分にテストを行ってから使用するよう にしてください。

<制限事項>

- ・迂回 route から受信した場合に、invalid-status-drop として drop される場合があります。
- ・filtering や packet coloring 処理においても、protocol や port 番号を指定した処理を行う場合は、fragment された 2 番目以降の packet に情報がいないため、2 番目以降の packet の filtering や packet coloring 処理は動作しません。このような場合は、IP header のみ (source/destination address など) で判断するように設定してください。

<備考2>

- ・global mode で「no ip reassemble-output」を設定し、ipsec tunnel interface で「no ip fragment-reassembly」を設定した場合には「no ip fragment-reassembly」が優先されます。この場合、「no ip fragment-reassembly」が設定された tunnel interface で受信したパケットは、reassemble せずに転送しますが、conntrack によるセッション管理の対象から外れるため、conntrack を利用した機能 (NAT 機能 / SPI / session コマンドによる各機能) が使用できなくなる他、フィルタリングや packet coloring の使用にも制限が出ます。
- ・「no ip reassemble-output」を設定する場合は、全ての tunnel interface の「no ip fragment-reassembly」を「ip fragment-reassembly」に設定してから行って下さい。(no ip fragment-reassembly が設定されている場合は、Warning が出力されます。)
- ・ip fragment-reassembly は、将来的に廃止を予定しているため、なるべく ip reassemble-output を使用するよう にしてください。

付録 B Policy based IPsec と Route based IPsec

. Route based IPsec

2.4.4. IPsec policy-ignore 機能

IPsec interface において、policy-ignore 機能を有効にした場合、route は IPsec interface ですが、policy が見つからないため、packet の処理ができずに drop されます。したがって、IPsec interface 上では ipsec policy-ignore 機能は有効にしないでください（「no ipsec policy-ignore (初期値)」にしてください）。

2.4.5. Policy base と Route base IPsec の機能比較

Policy base/Route base それぞれの IPsec で利用可能 / 利用不可な機能の比較を table 2 に示します。

Table 2. Policy/Route base で利用可能な機能の比較

機能名	Policy Based IPsec	Route Based IPsec
set route		×
routingによるhandling	×	
policy-ignore		× (無効にしてください)
NAT	(SYSTEM NATで一部対応可能)	
filtering	×	
routing protocol (OSPF, RIPv1/v2)	×	
DF bitが1のpacketの強制fragment		
pre/post-fragmentの選択	× (post-fragmentのみ可能)	
outer headerのカスタマイズ	×	
IPv6 policy anyの利用	×	
balancing	×	(ECMPにより可能) (Equal Cost Multi Path)
QoS	×	

付録 C

IKEv2 Protocol

IKEv2 Protocol

NXR では、IKEv2 をサポートします。IKEv1 と同時利用することも可能です。以下に、IKEv2 の仕様を示します。

1. IKEv1 と IKEv2 の相違点

IKEv1 と IKEv2 の主な相違点は、次のとおりです。

名称変更

IKEv1	IKEv2
ISAKMP SA	IKE_SA
IPsec SA	CHILD_SA

Main/Aggressive/Quick mode の概念の廃止

Main/Aggressive/Quick mode の概念が廃止され、代わりに IKE_SA_INIT、IKE_AUTH、CREATE_CHILD_SA 交換が定義されました。ただし、それぞれが一対一に対応しているわけではありません。

Aggressive Mode の廃止

但し、pre-shared-key 方式での ID と暗号鍵の参照方法が変更されたため、通常の IKE_AUTH で動的 address クライアントと接続することができます。

lifetime, rekey に関する仕様変更

「4.Rekey」を参照してください。

SA の lifetime の negotiation の廃止

IKEv2 では、双方で個別の lifetime を管理するため、対向同士で異なる lifetime の SA を持つ可能性があります。そのため、rekey 時に responder と initiator が入れ替わる可能性があります。

IKE_SA と IPSEC_SA の依存関係の変更

IKEv2 では、IKE_SA の lifetime が切れて IKE_SA が無効になった場合、その IKE_SA を使用して作成された CHILD_SA も無効になります。

IKEv1 では、ISAKMP SA と IPsec SA の間に依存関係はなく、ISAKMP SA の lifetime が切れて無効になっても IPsec SA は有効のままです。

rekey の際の古い SA と新しい SA との依存関係の変更

IKEv2 では、rekey 時に古い SA の情報を交換し、新しい SA が作成された後に古い SA の削除を行います。IKEv1 では、rekey 後に古い SA を削除することはありません。古い SA は lifetime が切れることによつてのみ削除されます。

IKEv2 Protocol

IKEv1 と IKEv2 で利用可能な機能は、下表のとおりです。

機能名	IKEv1	IKEv2
set route		(将来対応予定)
set priority		× (対応未定)
ISAKMP backup		(将来対応予定)
XAUTH		-
X.509		
PSK		
動的IP時のPSKの利用	(main modeでは、すべての通信相手との間で同じPSKを使用)	
Multiple authentication	-	(将来対応予定)
EAP-MD5	-	
EAP-RADIUS	-	(server側)
IPv6対応		
route based IPsec		
policy based IPsec		
MOBIKE	-	(将来対応予定)
DPD		
Hold SA		
NAT-Traversal		(常に有効)

2. IKEv2 交換動作

IKEv2 交換動作について、以下に記します。なお、IKE_SA_INIT と IKE_AUTH は必ず連続して行われます。どちらかが単独で行われることはありません。

IKE_SA_INIT

IKE_SA で使用するパラメータの negotiation を行い、IKE_SA を作成します。Request、response の一往復(2 パケット)で完了します。この交換で使用されるパケットは暗号化されません。また、この段階では、対向の認証は行われていません。

IKE_AUTH

IKE_SA を用いてパケットを暗号化した上で対向の認証、および CHILD_SA のパラメータの negotiation を行い、CHILD_SA を作成します。Request、response の一往復(2 パケット)で完了します。

CREATE_CHILD_SA

IKE_SA_INIT、IKE_AUTH が行われた対向との間に、新たに IKE_SA もしくは CHILD_SA を作成したい場合に行われます。

INFORMATIONAL

IKE_SA を用いて通知を行います。そのため、IKE_SA 作成前に INFORMATIONAL を送信することはできません。Request、response の一往復(2 パケット)で完了します。
IKEv1 では、INFORMATIONAL は一方向のみの通知でしたが、IKEv2 では request、response 形式で通知を行います。

3. サポート機能

下記に IKEv2 で使用可能な認証方式、algorithm、DH group を示します。

- ・なお、IKEv2 の CHILD_SA において、PFS で使用する DH group として phase1 を指定した場合、未指定扱いとなるため PFS 機能は無効となります。
- ・CHILD SA にて、NULL 暗号を指定した場合は、認証アルゴリズムを必ず指定してください (NULL 認証不可)。

3.1 IKE SA

(認証方式 / Encryption / Hash algorithm / DH group)

IKE SA にて使用可能な認証方式、Encryption、Hash algorithm、DH group を以下に示します。

認証方式

- ・ Pre-shared-key 方式
- ・ Digital 署名方式 RSA(X.509)
- ・ EAP-MD5
- ・ EAP-Radius

Encryption

- ・ 3DES
- ・ DES
- ・ AES128/192/256

Hash algorithm

- ・ MD5
- ・ SHA1
- ・ SHA256/384/512

PRF algorithm

- ・ PRF-HMAC-MD5
- ・ PRF-HMAC-SHA1
- ・ PRF-HMAC-SHA-256
- ・ PRF-HMAC-SHA-384
- ・ PRF-HMAC-SHA-512

PRF は、HASH と同じ algorithm を使用します。

DH group

- ・ DH group1(MODP768)
- ・ DH group2(MODP1024)
- ・ DH group5(MODP1536)
- ・ DH group14(MODP2048)
- ・ DH group15(MODP3072)
- ・ DH group16(MODP4096)
- ・ DH group17(MODP6144)

番号の大きい DH group を使用すると、CPU の処理能力が必要となるため、本装置の処理に影響を与える場合があります。

3.2 CHILD SA

(Encryption / Hash algorithm / DH group)

EAP(CHILD SA)にて使用可能な Encryption、Hash algorithm を以下に示します。

- ・ Encryption algorithm のみが指定されている場合は、認証機能は無効です。
- ・ NULL 暗号を指定した場合は、認証機能は必須です。

Encryption

- ・ 3DES-CBC
- ・ DES-CBC
- ・ AES128/192/256-CBC
- ・ NULL (暗号なし)

Hash algorithm

- ・ HMAC-MD5-96
- ・ HMAC-SHA1-96
- ・ HMAC-SHA256-128
- ・ HMAC-SHA384-192
- ・ HMAC-SHA512-256
- ・ NULL (認証なし)

DH group (PFS 有効時のみ)

- ・ DH group1(MODP768)
- ・ DH group2(MODP1024)
- ・ DH group5(MODP1536)
- ・ DH group14(MODP2048)
- ・ DH group15(MODP3072)
- ・ DH group16(MODP4096)
- ・ DH group17(MODP6144)
- ・ DH group18(MODP8192)

DH group 未指定時、PFS は無効です。

4. EAP-RADIUS 認証

IPsec client からの EAP message を、NXR にて RADIUS message でカプセル化し、RADIUS server へ送信することで認証を行います。

RADIUS server への認証要求は、最初の timeout は 2 秒、retry 回数は最大 3 回とし、retry 毎に timeout が + 1 秒されます。

4.1 RADIUS server 設定

Account 認証を行う RADIUS server の IP address、UDP port 番号、秘密鍵(secret)を設定することができます。

UDP port 番号の default は、1812 番です。Web 認証で使用する radius port 番号とは異なる番号を使用してください。

4.2 NAS-identifier Attribute 設定

USER により任意の文字(32 文字以内)を指定することが可能です。Default は、機種名 - IPsec (ex.NXRG100-IPsec)です。

```
<書 式> ipsec eap radius (A.B.C.D|X:X::X:X) password (|hidden) WORD  
          (|port <1-65535>) (|nas-identifier WORD)  
< no > no ipsec eap radius (|A.B.C.D|X:X::X:X)  
<備 考> global mode で設定します。
```


5. Rekey

5.1 IKEv1 の Rekey

- ・ ISAKMP/IPsec SA の lifetime(hard timer)を設定することができます。Default は、ISAKMP SA は 10800[sec]、IPsec SA は 3600[sec]です。この時間を経過すると SA が削除されます。
- ・ Rekey の soft timer は、margin と increased-ratio により決定されます。Margin は、lifetime が切れる何秒前から rekey を実行するかどうかを指定します。increased-ratio 値は、margin よりどれくらい増やすかを % で指定します。

<書式> rekey margin <30-360> (increased-ratio <0-100>|)

<初期値> no rekey margin

<備考>

- ・ ipsec isakmp policy mode で設定します。
- ・ 以下の式によって、Soft timer の最小・最大が決定され、この間でランダムに Soft timer が設定されます。

$$\text{minimum soft timer} = \text{lifetime} - \text{margin}$$

$$\text{maximum soft timer} = \text{lifetime} - (\text{margin} + \text{margin} \times \text{increased-ratio}/100)$$

- ・ default 値は、margin が 270sec、increased-ratio は 100% です。このため、lifetime から 270 ~ 540sec 前の時間がランダムで設定されます。但し、Responder の場合、soft timer は、margin/2 時間分早く設定されます。これは、initiator 側より rekey を行うようにするためです。
- ・ increased-ratio を 0 に設定すると soft timer が毎回同じ値となります。負荷の分散やセキュリティ的に問題があるため、設定しないことを推奨します。

5.2 IKEv2 の Rekey

IKEv2 では、IKEv1 の Rekey に加え、送信 packet 数が最大 sequence number (4294967295) の 90[%] に達した際に rekey を行います。

付録 D

Firmware update

1. Firmware の replace

NXR シリーズでは、CLI または GUI より、firmware 更新の指示を行うことができます。Firmware の転送に使用可能な protocol は、下記のとおりです。

HTTP(GUI)

ユーザズガイド -GUI 編を参照してください。

SSH/FTP(CLI)

SSH サーバ /FTP サーバ上にある firmware を取得します。SSH 使用時は、user 名、password、firmware のファイル名(パスを含む)を同時に指定します。FTP は、anonymous による接続のみ対応しています。

<書式>

```
firmware update ssh://<user@(A.B.C.D|X:X::X:X)>/FILENAME (|source A.B.C.D|X:X::X:X) (|no-boot)
```

```
firmware update ftp://<A.B.C.D|X:X::X:X>/FILENAME (|source A.B.C.D|X:X::X:X) (|no-boot)
```

<備考>

- ・ソースアドレスを指定することができます。
- ・SSH を使用する場合、次の書式でポート番号を指定することができます。ポート番号を指定しない場合 (ssh://user@A.B.C.D/FILENAME) は、22 番ポートを使用します (=ssh://user@A.B.C.D:22/FILENAME)。
 - IPv4 ssh://user@A.B.C.D:port/FILENAME
 - IPv6 ssh://[user@X:X::X:X]:port/FILENAME
- ・no-boot を指定すると、現在 (再起動前) と同じファームウェアで起動します。

copy(CLI)

ストレージデバイスから firmware をコピーします。

<書式> firmware update (disk0:FILENAME|disk1:FILENAME) (|no-boot)

<備考>

- ・no-boot を指定すると、現在 (再起動前) と同じファームウェアで起動します。

Firmware update

1.1 Firmware update 中の service の継続

firmware update 中もルータとしての処理を行うことができます。

本装置では、サービスを停止した上でのファームウェア更新は、サポートしていません。

Firmware update の実行例を下記に示します。

```
nxrg100#firmware update disk0:nxrg100-v600.bin
[=====] 100% DECODE
Proceed with update? [(y)es/(r)eserve/(n)o]: b -----
Unsaved configuration changes exist. Save Flash? [y/n]: y -----
```

After the firmware is updated, it reboots...

```
Firmware update is being ex-
ecuted.....
Finished the firmware update, it reboots... -----
```

Firmware update を実行するかどうかを確認するメッセージが表示されます。

サービスを継続した状態でファームアップする場合は「y」を入力します。

サービスを継続した状態でファームアップを行い、ファームアップ後に再起動しない場合は[r]を入力します。

ファームアップをキャンセルする場合は「n」を入力します。

設定を保存していない場合は、保存するかどうかを問い合わせるメッセージが表示されます。保存する場合は「y」、保存しない場合は「n」を入力します。

firmware update が終了すると、自動的に再起動が行われます。

ただし、「r」を選択した場合、自動再起動は行わず、次の再起動時に当該ファームウェアで起動します。

ネットワーク経由(SSHやFTP)でfirmware updateを行った場合、回線状況等によって、ファームウェアの転送に失敗する場合があります。その場合は、回線の状態を確認してから、再度firmware updateを実行するようにしてください。

```
nxrg100#firmware update ssh://guest@192.168.2.222/nxrg100-v5138b09.bin
guest@192.168.2.222's password:
[=====] 70% DOWNLOAD
% Download failed (255).
```

ファイル転送後3分以内にファームウェアアップデートを実行しない場合(「Proceed with update?」が表示されてから、3分以内に「y」を選択しない場合)、転送したファームウェアを破棄します。この場合は、再度 firmware update を実行してファイル転送から実施するようにしてください。

```
nxrg100#firmware update ssh://guest@192.168.2.222/nxrg100-v5138b09.bin
guest@192.168.2.222's password:
[=====] 100% DOWNLOAD
Proceed with update? [y/n]: y
% Timed out.
```

1.2 Firmware update 中の設定保存 / 復帰

サービスの継続が可能な場合でも、firmware update 中は下記の動作を行うことはできません。

- ・ CLI/GUI からの設定の初期化
- ・ CLI/GUI/CMS からの装置の再起動
- ・ CLI/GUI/CMS からの firmware update
- ・ GUI/CMS からの設定復帰
- ・ CLI からの設定の復帰 / 保存
- ・ GUI からの設定 (GUI からの設定時に、必ず flash への設定保存が行われるため)

1.3 Firmware update 終了後の動作

v5.8.1 以前の version では、firmware update 終了後に、自動的に再起動が行われます。

1.4 Firmware update/downdate 後の起動

Firmware の入れ替え作業後、通常 startup-config の version と firmware の version にミスマッチが生じます。このような場合の起動については、次のとおりです。なお、update および downdate のいずれにおいても、認識できない XML 要素名がある場合は無視されます (ログ表示もされません)。

(1) update 時

running-config が、新しい firmware version に対応した format に変更され、起動が行われます。startup-config は、変更されません (以前の version のままです)。起動後に、USER が (save config 等によって) startup-config に書き込まない限り、startup-config の version が変わることはありません。

(2) downdate 時

startup-config と firmware の version が異なる場合、一部の config が認識できない可能性があります。この場合、起動時にエラーとなった情報は起動時の情報としてログに残し、認識可能な部分だけを使用し、起動します。なお、認識できない XML タグは、無視されます (ログ表示もされません)。

付録 E

Netevent 機能

Netevent 機能

USER が指定した監視対象の状態変化を検知した際に、PPP 回線の接続や IPsec SA の確立、VRRP priority の変更などの処理を行うことができます。

Track object を追加した段階では、track の状態は up 状態となり、その後発生した event によって、down (または up) 状態へと遷移し、その track に関連づけられた action が実行されます。なお、すでに event down が発生している状態で、新規に監視対象や action を追加した場合、該当する down action が実行されます。

1. 監視対象(track object)の設定

1.1 指定可能な監視対象

指定可能な監視対象は、以下のとおりです。

- interface link 状態監視
interface の link 状態 (up/down) を監視します。Keepalive が無効となっている interface に関しては、link down しないため、keepalive を有効にしてください。但し、PPP や tunnel interface のように interface の作成 / 削除ができるものに関しては、この限りではありません。
- IKE SA 状態監視
IKE SA の状態 (up/down) を監視します。
- ping/ping6 監視
ping/ping6 による指定 host への ip reachability を監視します。
- VRRP 状態監視
master から backup/init への変化、または backup/init から master への変化を監視します。
- OSPF neighbor 監視
指定した router-id との neighbor 確立後から他の state への変化を監視します。
- BGP peer 監視
指定した peer ip/ipv6 との neighbor 確立後から他の state への変化を監視します。
- System resume 監視
システムの sleep 状態からの resume を監視します。

1.2 監視対象削除時の動作

監視対象削除時、その track に関連づけられている action の復旧処理が実行されます。

なお、track 設定が無く action のみが設定されている場合、各 action が設定されているモジュール上では、action up の状態として処理されます。例えば、PPP interface 設定で、action として connect を指定している場合、初期の状態では自動接続は行われません (auto-connect が有効な場合でも)。

1.3 ip/ipv6 reachability について

ip/ipv6 reachability の監視には、icmp/icmpv6 echo request/reply packet を使用します。

- Ping の timeout は、10sec です。
- Ping の送信間隔および retry 回数を指定することができます。なお、Ping の送信間隔は、echo request 送信後から次の echo request を送信するまでの時間です。echo reply が戻ってきてから、再度 timer が設定されるわけではありません。
- ip reachability に限り、出力 interface を指定することも可能です。

1.4 Recovery delay timer 機能

ip/ipv6 reachability、ospf/bgp neighbor、interface link、isakmp を利用する場合、復旧時(event up と判別した場合)から実際に up 時の action を実行するまでに delay を設定することができます。Delay timer が動作している場合は、track は down state が維持され、この間にも各 check 動作は継続されます。

- Delay timer 動作中に event down を retry 回数検知した場合、delay timer は cancel されます。
- Delay timer が timeout すると、event up の action が実行されます。このとき、ip/ipv6 reachability check の場合は、delay timer 中にカウントした ip reachability fail count は 0 にクリアされ、action 実行後から再度 reachability check が開始されます。

1.5 拡張 track 設定

netevent 拡張機能を使用すれば、標準の track では指定できない下記の option を指定することができます。拡張 track 設定は、ip/ipv6 reachability を使用する場合に有効です。

< 拡張 track のみで指定可能な option >

- payload-length
ping/ping6 送信時の size (icmp header は含まない) を指定することができます。Default は、56byte です。
- 復旧回数
指定した回数、連続で ping/ping6 OK となった場合に復旧と判断します。Default は、1 です。
- RTT
ping/ping6 request を送信してから、reply を受信するまでの時間 (Round trip time) の閾値を指定します。指定した閾値内に reply がない状態が、rtt delay 回数分連続した場合 (reply は返信されている)、rtt status が down となります。Default では、RTT の監視は行われません。
- RTT delay 回数
RTT status down と判断するまでの遅延回数です。Default は、3 回です。
- RTT normal 回数
RTT status up と判断するまでの rtt 正常回数です。Default は、3 回です。
- DF
IPv4 の場合のみ指定することができます。Default で、DF が set されます。
- TTL/hop-limit
TTL (IPv6:hoplimit) を指定します。Default は、system の TTL 値 (64) が set されます。
- monitor-log
monitor-log 機能で logging を行うかどうかを指定します。Default は、無効です。
- interval variable mode 指定
ping/ping6 の送信間隔を、ping error 発生時に変化させるかどうかを指定します。Default は、無効です。

1.5.1 RTT status

RTTの状態を指します。

- ・RTTが閾値を超えた状態がRTT delay回数分連続した場合、rtt statusがdownとなり、RTT normalが回数分連続した場合、up状態へと遷移します。Defaultはupとし、rtt statusの状態変化によりactionは実行されません。
- ・なお、pingがNGとなった場合は、rttの正常/異常連続回数は0にresetされます。また、trackがdownになるとrtt statusはINIT状態へと遷移します。

1.5.2 Interval variable mode

ip/ipv6 reachability 指定時、常に設定された interval 間隔で監視を行いますが、この mode を有効にすると、track 状態に連動して interval 間隔が変化します。Default は、無効です。

- ・track up 状態で ping fail を検知すると、interval 間隔が小さくなるため、障害の検出を早く行うことができます。
- ・通常時は、interval 間隔を長めに設定することで、ping/ping6 による負荷を軽減することが可能となります。

interval の計算方法

Interval の計算方法は次のとおりです。なお、interval の最小値は 10sec のため、下記計算により 10 以下の値となった場合は、10sec 間隔で監視されます。

$$v_interval = (interval / 2^{fail_cnt}) \quad (2 \text{ のべき乗})$$

v_interval : 変更後の interval

interval : 設定されている interval

fail_cnt : 連続で ping fail となった回数

各 track 状態での interval について

track 状態と interval の関係は、次のとおりです。

- ・track up で ping OK の場合は、interval で監視されます。
- ・track up 状態で ping fail を検知すると v_interval で監視が行われます。
- ・track down の場合は、fail_cnt = retry 回数 + 1 として計算された v_interval 間隔で監視が行われます。
- ・delay timer が起動した場合、track up の場合と同様に interval で監視され、Ping fail を検知すると、v_interval で監視が行われます。

1.6 Initial timeout 設定

OSPF/BGP4 の neighbor 監視および interface link 監視設定時、初期の track 状態は init です。新規に track が設定されると、現在の状態を取得します。

- ・neighbor が確立(あるいは interface link up)状態と判断されると track up 状態となります。
- ・neighbor が確立されていない(あるいは interface link down)状態の場合、すぐに track down 状態とはなりません。この場合は、initial timeout が timeout するか、OSPF/BGP4 機能 / interface 状態監視機能によって down の状態変化通知があったときに、track down として判断し、down action を実行します。
- ・Initial timeout は、default で無効です。有効時の default の initial timeout 値は 180sec です。なお、initial timeout 値は、10 ~ 3600sec の範囲で設定することができます。

1.7 Interface ethernet の初期状態

Ethernet インタフェースの初期状態を track している場合、初期の track の状態 (Ethernet インタフェースのリンクの up/down) は、次のとおりです。

- ・ link up 時
すぐに track up 状態となります。
- ・ link down 時
 - initial-timeout を設定している場合、initial-timeout がタイムアウトする前に up 通知がない場合は down と判定します。
 - initial-timeout が未設定の場合、1 秒後に再度リンク状態を取得して、up でない場合は down と判定します。

2 action の設定

2.1 指定可能な action

指定可能な action は、次のとおりです。設定の詳細は、当該項目を参照してください。

VRRP Priority を指定値に変更することが出来ます。

次のコマンド(interface mode)で設定します。

```
vrrp ip <vrrpid:1-255> netevent <trackid:1-255> priority <1-254>
```

IPsec tunnel の確立 / 削除 / 再接続(isakmp 単位での指定)を行うことが出来ます。

次のコマンド(ipsec isakmp policy mode)で設定します。

```
netevent <trackid:1-255> (connect|disconnect|reconnect)
```

PPP の接続 / 切断を行うことが出来ます。

次のコマンド(interface ppp mode)で設定します。

```
netevent <trackid:1-255> (connect|disconnect)
```

Tunnel interface の up/down を行うことが出来ます。

次のコマンド(interface tunnel mode)で設定します。

```
netevent <trackid:1-255> (connect|disconnect)
```

L2TPv3 tunnel の切断(PPP の interface link 監視のみ対応)を行うことが出来ます。

次のコマンド(l2tpv3 tunnel mode)で設定します。

```
netevent <trackid:1-255> disconnect
```

IPsec local policy の変更を行うことが出来ます。

次のコマンド(ipsec isakmp policy mode)で設定します。

```
local policy <policy:1-255> netevent <trackid:1-255> change <local_policy:1-255>
```

IPsec isakmp policy の変更を行うことが出来ます。

次のコマンド(ipsec tunnel policy mode)で設定します。

```
set key-exchange isakmp <1-65535> netevent <trackid:1-255> change isakmp <1-65535>
```

システムの再起動を行うことが出来ます。

次のコマンド(global mode)で設定します。

```
system netevent (<1-255>|<2048-4095>) restart
```

モバイルモジュールのリセットを行うことが出来ます。

次のコマンド(global mode)で設定します。

```
mobile <0-2> netevent (<1-255>|<2048-4095>) reset
```

BGP advertise-route の有効化 / 無効化を行うことが出来ます。

次のコマンド(bgp mode)で設定します。

```
netevent <trackid:1-255> advertise-stop
```

IPv4 static route の有効化 / 無効化を行うことが出来ます。

次のコマンド(global mode)で設定します。

```
ip route A.B.C.D/M (<gateway:E.F.G.H>|INTERFACE|null) (|<distance:1-255>)  
(|netevent <trackid:1-255> (active|inactive))
```

PBR route の有効化 / 無効化を行うことが出来ます。

次のコマンド(route-map mode)で設定します。

```
netevent (<1-255>|<2048-4095>) (active|inactive)
```

また、監視対象と event 発生時の動作対象が同じ場合、復旧の動作ができないため、監視対象と event 発生時の動作対象で同じものを設定しないでください。次のように設定した場合、master へ復帰することができなくなります。

```
interface ethernet 0
  ip address 192.168.0.254/24
  vrrp ip 1 address 192.168.0.1
  vrrp ip 1 netevent 1 priority 10
!
track 1 vrrp ip 1 interface ethernet 0
```

2.2 Reconnect action

ISAKMP policy のみ action として、reconnect を指定することができます。reconnect を指定した場合、event down を detect すると IKE/IPsec SA を削除し、再 negotiation を開始します。event up 時は、何も実行しません。

```
<書 式> netevent <trackid:1-255> (connect|disconnect|reconnect)
          netevent <trackid:2048-4095> (connect|disconnect|reconnect)
< no > no netevent
```

2.3 Change action

IPsec isakmp policy の local policy 指定、および IPsec tunnel policy の set key-exchange 指定にて、設定することができる action です。

IPsec isakmp/tunnel で使用する local policy/isakmp policy の track 状態によって変更することができます。この機能により、障害に応じて、1つの IPsec 設定にて main/backup の構成を取ることができます。なお、IPsec isakmp policy にて local policy の change を行う場合で、かつ PSK を使用する場合は、変更前の ID と変更後の ID は、同じ ID を使用してください。

詳細は、ipsec isakmp policy mode/ipsec tunnel policy mode の「change action」を参照してください。

2.4 Restart action

当該トラックイベントが down した時に、システムの再起動を行います。イベント up 時は何も実行しません。

```
<書 式> system netevent (<1-255>|<2048-4095>) restart
< no > no system netevent
```

2.5 Reset action

当該トラックイベントが down した時に、モバイルモジュールをリセットします。イベント up 時は何も実行しません。

```
<書 式> mobile <0-2> netevent (<1-255>|<2048-4095>) reset
< no > no mobile <0-2> netevent
```

2.6 action 追加時の動作

Action 追加時は、track object の状態が down の場合に action を実行します。

2.7 action 削除時の動作

Action 削除時は、その module において netevent がない場合と同じ動作を実行します。Action 復旧処理を実行するわけではありません。

3 システム起動中に発生した event に対する action の実行

システム起動中に該当する track の状態変化を検知した場合、システム起動処理が完了してから発生した event に伴う action を実行します。

付録 F

VRRP

本装置でサポートしているVRRP(Virtual Router Redundancy Protocol)について記します。

- ・VRRPで使用するMACアドレスは、RFCで定義されている仮想MAC(00-00-5e-00-01-VRID)のみで、実MACを使用したVRRPはサポートしていません。したがって、NXRとXR間でVRRPを使用する場合は、XRで仮想MACを使用してください。
- ・VRRPをサポートするインタフェースは、Ethernetインタフェースだけです。

1 VRRPv2

- ・VRRPv2(RFC3768)をサポートします。
- ・実IPv4アドレスを仮想IPv4アドレスとして使用(IP address owner)することはできません。また、仮想IPv4アドレスは、実IPv4アドレス(セカンダリIPv4アドレスを含む)と同じネットワークアドレスを使用してください。

2 VRRP Tracking

- ・特定の回線やIPsec SAの状態、あるいは特定ホストへの通信状態を監視し、状態が変化した場合にVRRPのpriorityを指定値まで下げ、即座にマスターからバックアップ状態へと遷移する機能です。
- ・逆に、監視対象となる回線やIPsec SAが正常状態へと遷移した場合は、VRRP priorityは元の値へと戻ります。Netevent機能と連動して動作します。

3. VRRP Event 機能

- ・VRRPがマスターからバックアップ状態へと変化した場合に、PPP回線の切断やIPsec SAの削除を行います。
- ・バックアップからマスターへと遷移した場合には、PPP回線の接続やIPsec SAの確立を行います。
- ・この機能は、VRRPグループ毎に指定することが可能です。

4 Preempt 機能

- ・Preempt 機能によって、バックアップルータがマスタールータへと切り替わる場合の動作を指定することができます。
 - Preempt が有効な場合、優先度のもっとも高いルータが、必ずマスタールータになります。
 - Preempt が無効な場合、priorityの高いルータが復旧したとしても、現在マスターになっているルータがそのままマスタールータとして動作を継続します。

4.1 Preempt delay 機能

- ・Preempt が有効な場合に、バックアップルータが自分より優先度の低いadvertiseを受信した際に、バックアップからマスターへ切り替わる時間を遅らせることができます。delay時間は、1 ~ 1000(秒)の範囲で指定(秒単位)します。
- ・Preempt delay が設定されている場合、バックアップルータおよびマスタールータは、以下のとおり動作します。

バックアップルータ

- master down timer、あるいはdelay timerがタイムアウトするとadvertiseを送信してマスターへと状態遷移します。
- 自分よりも優先度の高いadvertiseを受信した場合は、バックアップルータとして動作します(delay timerが動作している場合は停止します)。
- 自分よりも優先度の低いadvertise パケットを受信した場合、delay timerが未起動ならdelay timerを開始し、master down timerはキャンセルします。また、delay中に自分より優先度の低いadvertise パケットを受信した場合は、無視します(delay timerを継続します)。

マスタールータ

- 自分よりも優先度の高いadvertiseを受信した場合、バックアップルータへと遷移します。
- 自分よりも優先度の低いadvertiseを受信した場合、advertiseを無視します(マスタールータのまま状態遷移しません)。

付録 G

Configの保存と復帰

Config の保存

本装置での config は、running-config (現在動作している config) と startup-config (flash に保存され起動時に使用する config) が存在します。ユーザが設定の保存を実行した場合に限り、flash メモリや外部記憶装置に保存します。ただし、GUI から設定変更を行った場合は、設定と同時に flash にも保存します。

- ・ 起動中の config (running-config) を、flash に保存するには save コマンド (view mode) を使用します。また、外部記憶装置に保存するには、copy コマンド (view mode) を使用します。詳細については、ユーザズガイドの該当箇所を参照してください。
 - 起動中の config を flash に保存する例 : `save config`
 - 起動中の config を外部記憶装置に保存する例 : `copy config disk0:config.xml`

起動中の config を、HTTP (GUI からの実行) や SSH/FTP (CLI からの実行) を使用して、ネットワーク経由で保存することが出来ます。ユーザが設定した情報は、XML 形式で保存されます。

- ・ 起動中の config (running-config) を、SSH/FTP サーバに保存するには、copy コマンド (view mode) を使用します。詳細については、ユーザズガイドの該当箇所を参照してください。
 - 起動中の config を FTP サーバに保存する例 : `copy config ftp://A.B.C.D/config.xml`

show-config 形式での保存

XML 形式での設定のエクスポートに加え、show-config 形式 (CLI コマンド形式) の設定をエクスポートすることが出来ます。ただし、show config 形式で保存した config は、ファイルを読み込んで設定の復帰を行うことは出来ないため、本装置の起動後に CLI からログインし、ターミナルソフトなどからコピー & ペーストで設定の復帰を行います。

- ・ show config 形式の設定をエクスポートするには、copy コマンド (view mode) を使用します。詳細については、ユーザズガイドの該当箇所を参照してください。
 - 外部 SSH サーバに保存する例 : `copy show-config ssh://user@A.B.C.D/show-config.txt`

Configの復帰

Configをflashに保存(復帰)することで、再起動時のconfigとして使用することが出来るようになります。

- ・起動中のconfig(running-config)をflashに保存(復帰)するには、saveコマンド(view mode)を使用します。外部記憶装置やネットワーク経由でconfigを保存(復帰)するには、copyコマンド(view mode)を使用します。詳細については、ユーザズガイドの該当箇所を参照してください。
 - 起動中のconfigを保存(復帰)する例: save config
 - 外部記憶装置からconfigを復帰する例: copy disk0:config.xml startup-config

GUIから設定の復帰を行った場合、startup-configを上書きします。再起動時に当該configによってシステムが起動します。

起動中のconfig(running-config)を、ネットワーク経由で取得したconfigで上書きすることは出来ません。ネットワーク経由で取得したconfigは、flashまたは外部記憶装置(USBメモリ)へ保存します。

ファームウェアのバージョンとconfigに含まれるファームウェアバージョンが異なる場合は、動作を保証しません。

- ・CLIよりconfig復帰する際に、config内のバージョンと現在動作しているファームウェアのバージョンが異なる場合は、ユーザにwarningを表示して復帰するかどうかを確認します(config内のバージョンをユーザが書き換えた場合の動作は保証しません)。

```
nxrg100#copy ssh://guest@192.168.0.1/config.xml startup-config
guest@192.168.0.1's password:
% Version is not same. continue? [y/n]:
```

CLIでのconfig表示は、XML形式およびCLIコマンド形式の2つのタイプの表示が可能です。GUIでは、起動中のconfig情報のみを表示します。

- ・CLIでconfigを表示するには、showコマンド(view mode)を使用します。詳細については、ユーザズガイドの該当箇所を参照してください。
 - XML形式で表示する例: show config xml
show startup-config xml
 - CLIコマンド形式で表示する例: show config

Config の保存形式

Config の保存を行った場合に、保存の対象となる情報は、次のとおりです。

- XML config 情報
- IPsec X.509 の証明書
- SSH 公開鍵

XML config 情報のみを保存する場合は、text 形式で保存することが可能です (config.xml)。

IPsec X.509 の証明書については、config 保存時にユーザが指定した場合のみ保存対象となります。この場合、XML config 情報と X.509 の証明書を tar.gz 形式で保存します (config.tar.gz)。

- tar.gz 形式で保存する場合は、copy コマンド (view mode) で all を指定します。詳細については、ユーザズガイドの該当箇所を参照してください。

-tar.gz 形式で保存する例: copy config disk0:config.tar.gz all

config.tgz で保存した場合、次のようなファイル名、ディレクトリ構成となります。

- config.xml
- ipsec/privates
 - /cacerts
 - /certs
 - /crls
- ssh/USER 名 /SSH 公開鍵

設定の復帰は、text 形式 (xml 形式のみ)、tar.gz 形式 (X.509 がなくても可) のいずれの形式でも行うことができます。ファイル名については、特に制限はありません。ただし、tar.gz 形式で復帰した場合、展開後に config.xml (固定のファイル名) がない場合はエラーとなります。

付録 G Configの保存と復帰

・INIT ボタン押下による起動時の制限

- ・INIT ボタンは、ログイン出来なくなった場合や、config を初期化したい場合、あるいは一時的な設定により動作を確認したい場合 etc に使用します。
- ・ログインが出来なくなった場合や config を初期化したい場合は、INIT ボタンによる起動後に、ログインして、erase flash コマンドで設定を消去します。

INIT ボタンによる起動方法については、「第 1 章 本装置の概要」「各部の名称と機能」の該当項目を参照してください。

INIT ボタンを押下した状態で、本装置を起動した場合の制限は、次の通りです。

flash に対するすべての操作の禁止

- ・save config、boot-config の変更、copy XXXX startup-config、show flash など、flash に対する操作を行うことは出来ません（ただし、firmware update、および erase flash は、実行することが出来ます）。

SD カードに対するすべての操作の禁止（SD カード内蔵機種のみ）

- ・SD カード上のファイル表示、config 表示、外部からのインポート、外部へのエクスポートなど、SD カードに対する操作を行うことは出来ません（ただし、SD カードのフォーマットは、実行することが出来ます）。

GUI による設定の禁止

- ・GUI から設定変更を行うと、必ず flash に config を保存します。そのため、INIT ボタン押下時は、GUI からの設定を行うことは出来ません。

付録 H

拡張 flash 管理仕様およびレスキューファームウェア

本装置の拡張 flash 管理仕様について記します。

本装置では、通常起動用のファームウェアを、flash 1 および flash 2 にそれぞれ一つずつ（合計二つ）持つことが出来ます。また、ファームウェア更新に失敗したとき等に備えて、レスキューファームウェア機能をサポートしています。

1. ファームウェアの更新

ファームウェアの更新は、従来と同じコマンドを使用します。GUI/CLI/ スケジュールから実行することが出来ます。

```
nxrg100#firmware update disk0:nxrg100-v600.bin  
[=====] 100% DECODE  
Proceed with update? [(y)es/(r)eserve/(n)o]:
```

[(y)es/(r)eserve/(n)o]の3つから選択することが出来ます（reserve 指定は、CLI のみ）。

2. 起動ファームウェアの選択

2.1 ファームウェア更新時の動作

firmware update を実行した場合、次回の起動はファームウェア更新を行った面から起動します。ただし、CLI からの firmware update 実行時に、no-boot オプションを指定することで、更新した面から起動しないようにすることも可能です。

```
<書 式>   firmware update disk0:nxrg100-v600.bin no-boot  
<ノ ー ド>   view mode  
<備 考>   no-boot オプションは、CLI のみ対応しています。
```

2.2 ユーザによる指定

次回起動の際に使用するファームウェアの面を指定します。本設定は、config ファイル(xml)には保存されません。

```
<書 式>   system boot flash <1-2>  
<ノ ー ド>   global mode
```

3. 起動 config

3.1 ユーザによる起動 config 指定

<説明> 次回起動時に使用する config をユーザが指定することが出来ます。
 <書式> system config flash:FILENAME
 <ノード> global mode
 <備考> flash:startup.config を指定すると、save config した config で起動します。

<説明> USB メモリ内の config から起動します。
 <書式> system config disk0:FILENAME
 <ノード> global mode

<説明> bootup 設定を初期化します (startup-config で起動します)。
 <書式> no system config
 <ノード> global mode

3.2 起動時の config 選択順序

起動時に使用する config の優先順位は次のとおりです。

ユーザ指定の config (system config コマンドで指定)

show config 形式で保存された config

CMS サーバから、show config 形式の config を NXR にリストアする場合に該当します。

startup-config

save config で保存したもので、通常、起動時に使用します。

内蔵 SD に保存された initial-config (内蔵 SD 搭載機種のみ)

外付け SD カードに保存された initial-config (対象機器のみ)

外付け USB メモリに保存された initial-config

Firmware 内部の initial-config

eth0 の ip が 192.168.0.254/24 と設定されている config です。

INIT ボタン押下状態で起動した場合は、 ~ はスキップして、 で起動します。

3.3 config の形式と起動方法

起動時に使用する config ファイルの形式が tgz の場合と xml の場合で、起動方法が異なります。

boot-config で指定された config ファイルが tgz の場合

- tgz 内の config.xml をリストアして起動します。
- tgz 内の ipsec/ssh 公開鍵を展開して使用します。

boot-config で指定された config ファイルが xml の場合

- xml ファイルをリストアして起動します。
- ipsec および ssh 公開鍵は、flash 上のファイル (flash/.ssh および flash/.ipsec) を使用します。

なお、flash 内の構成は、次のとおりです (dir flash コマンドでは表示されません)

```
flash/.ipsec    -> ipsec 用証明書ファイル領域
flash/.ssh      -> ユーザの ssh 公開鍵ファイル領域
flash/.ssh_host -> NXR 自身の ssh 秘密鍵
```


. 拡張 flash 管理仕様

4. ファームウェアおよび config の管理 (保存 / 削除)

4.1 ファームウェア管理 (view/exec mode)

< 説明 > 起動中のファームウェアバージョンを表示します。
 < 書式 > show version

< 説明 > flash上のファームウェアバージョンを表示します。
 < 書式 > show version flash (<1-2>)

< 説明 > flash上のファームウェアを消去します。
 < 書式 > erase firmware flash <1-2>

4.2 config 管理

< 説明 > flash上の config ファイルを表示します。
 < 書式 > dir flash

< 説明 > flash上の config を XML 形式で表示します。
 < 書式 > show flash FILENAME xml
 show startup-config xml

< 説明 > flash上に startup-config として保存します。
 < 書式 > save config

< 説明 > config を flash 上に保存 (XML のみ保存) します。
 < 書式 > copy config flash:startup-config
 < 備考 > save config と同じです。ただし、ipsec/ssh 公開鍵は保存しません。
 src/dst が同じ場合はエラーとなります。また、同じ disk 上に copy することはできません。

< 説明 > config を WORD 指定した場所に別名で保存 (XML のみ保存) します。
 < 書式 > copy config WORD
 < 備考 > すでに file が存在する場合は、「overwrite ?」と問い合わせます。
 ipsec/ssh 公開鍵は保存しません。
 src/dst が同じ場合はエラーとなります。また、同じ disk 上に copy することはできません。

< 説明 > all オプションを指定して、config を flash 上に保存します。
 < 書式 > copy config flash:startup-config all
 copy config startup-config all
 < 備考 > save config all と同じです。ipsec/ssh 公開鍵も保存されます。

< 説明 > WORD 指定した場所に、xml の config と ipsec/ssh 公開鍵を tgz 化して保存します。
 < 書式 > copy config WORD all
 < 備考 > すでに file が存在する場合は、「overwrite ?」と問い合わせます。

< 説明 > startup-config(xml) を WORD で指定した場所に export します。
 < 書式 > copy flash:startup-config WORD
 copy startup-config WORD

. 拡張 flash 管理仕様

- < 説明 > GUI から config を保存した場合は、すべて startup-config に保存されます。
 < 書式 > なし (GUI 操作)
- < 説明 > flash 上の config を削除します。
 < 書式 > delete flash FILENAME
 < 備考 > FILENAME で startup-config を指定した場合は、erase startup-config と同じです。
- < 説明 > bootup 設定を初期化します。
 < 書式 > delete bootup-config
- < 説明 > startup-config を削除します。
 < 書式 > erase startup-config
- < 説明 > flash 上の config (bootup-config 含む) をすべて削除します。
 < 書式 > erase flash
- < 説明 > tgz 形式 (FILENAME の拡張子が tgz) の config を import します。
 < 書式 > copy WORD flash:FILENAME
 < 備考 >
- dst ファイル=flash/startup-config の場合
- ・ tgz ファイルの中の config.xml -> flash/startup-config
 - ・ tgz ファイルの中の ipsec/ssh 公開鍵 -> flash/.ssh/* , flash/.ipsec/*
- それ以外
- ・ flash/xxxxx として tgz ファイルのまま import します。
- < 説明 > tgz 形式以外の config を import します。
 < 書式 > copy WORD flash:FILENAME
 < 備考 > flash/XXXX に import します。

config の名称は、下記のとおりです。

- ・ config: 現在起動している config (running-config) です。save config 実行時に保存されます。
- ・ SD-initial-config: SD 内に保存された initial-config (起動 config) です (内蔵 SD 搭載機種のみ)
- ・ initial-config: Firmware 内部の初期 config です。ethernet 0 インタフェースの IP アドレスとして 192.168.0.254/24 が設定されています。
- ・ CMS-show-config: CMS からインポートした show config 形式の config です。CMS 以外からインポートすることは出来ません。
- ・ startup-config: 起動時に使用する config です。flash 上に存在します。
- ・ bootup-config: 起動時に使用する config 情報が記載されている config です。flash 上にのみ存在します。
- ・ system-config: 起動時に使用した config です。起動直後であれば、system-config と running-config は同じです。

レスキューファームウェア

ファームウェア更新の失敗等が発生した場合、ファームウェアが起動しなくなることが考えられます。そのような場合の対応として、本装置ではレスキューファームウェア機能をサポートしています。

1. レスキューファームウェアの起動条件

1.1 レスキューファームウェアが起動する条件

次の場合に、レスキューファームウェアが起動します。

本装置の CONFIG スイッチが 0x0F (右図参照) に設定されている場合
運用面に有効なファームウェアが保存されていない場合



ファームウェア更新に失敗した場合でも、他方の面に有効なファームウェアが保存されていれば、そちらを使用して起動します。(flash 1 でファームウェア更新に失敗した場合でも、flash 2 に有効なファームウェアが保存されていれば、flash 2 のファームウェアで起動します。)

ブートするファームウェアの設定に失敗した場合

1.2 レスキューファームウェアと通常ファームウェアの起動判定

レスキューファームウェアで起動しているか、通常ファームウェアで起動しているかは、下記の方法にて確認することができます。

CLI より、show version を行います。レスキューファームウェアの場合は次のように表示されます。

```
Century Systems NXR-G100 Rescue ver 1.0.0 (build 18/14:14 16 11 2011)
```

STS2 LED が点灯 () します。

起動中は、STS1 が点灯 () STS2 が点滅 (*) します。

2. レスキューファームウェアの仕様

レスキューファームウェアは通常のファームウェアとは異なります。運用面のファームウェアの更新や状態の把握などを目的とし、それらに必要な最小限の機能のみを実装しています。

設定(設定の保存はできません)

```
<説明> eth0 の IP アドレスを設定します。eth0 以外のインタフェースには対応していません。
<書式> ip address A.B.C.D/M
<初期値> no ip address
<ノード> interface mode
```

```
<説明> 起動面(起動するファームウェア)を指定します。
<書式> system boot flash (1|2)
<ノード> global mode
```

```
<説明> Telnet サーバを起動します。
<書式> telnet-server enable
<初期値> no telnet-server enable
<ノード> global mode
```

. レスキューファームウェア

情報表示 (view/exec mode)

- < 説明 > 現在のブート面、および次にブートするファームウェア面を表示します。
< 書式 > show system boot
- < 説明 > レスキューファームウェアのバージョンを表示します。
< 書式 > show version
- < 説明 > 指定した起動面のファームウェアバージョンを表示します。
< 書式 > show version flash (|1|2)
- < 説明 > レスキューファームウェアの設定を表示します。
< 書式 > show config
- < 説明 > コマンド履歴を表示します。
< 書式 > show history
- < 説明 > 外部ストレージ (USB メモリ) の容量、空き容量、使用率を表示します。
< 書式 > show disk0
- < 説明 > eth0 のインタフェース情報を表示します。
< 書式 > show interface ethernet 0 (|mode)
show interface (|mode)
- < 備考 > mode を指定すると、eth0 の各ポートのリンク状態を表示します。
rescue#show interface ethernet 0 mode
ethernet0
 port1 Link:down
 port2 Link:down
 port3 Link:down
 port4 Link:up AutoNegotiation:on Speed: 1000M Duplex:full
- < 説明 > 製品情報を表示します。
< 書式 > show product

実行系 (view/exec mode)

- < 説 明 > 外部ストレージ (USB メモリ) に保存されているファイルを表示します。
< 書 式 > dir disk0
- < 説 明 > ファームウェアの更新を実行します。
< 書 式 >
firmware update ssh://user@A.B.C.D/FILENAME (source A.B.C.D|X:X::X:X) flash <1-2>
firmware update ftp://A.B.C.D/FILENAME (source A.B.C.D|X:X::X:X) flash <1-2>
firmware update disk0:FILENAME (source A.B.C.D|X:X::X:X) flash <1-2>
- < 備 考 > ファームウェア更新後、自動的に再起動は行いません。
- < 説 明 > 外部ストレージ (USB メモリ) をアンマウントします。
< 書 式 > eject disk0
- < 説 明 > 外部ストレージ (USB メモリ) をマウントします。
< 書 式 > inject disk0
- < 説 明 > システム再起動を行います。
< 書 式 > restart (|system)

. レスキューファームウェア

3. レスキューファームウェアの更新方法

レスキューファームウェアは、以下の方法で更新することができます。

レスキューファームウェアを準備します。

TFTP/BOOTP サーバを準備（設定）します。

本装置の CONFIG スイッチを 0x08（右図参照）にして起動します。

レスキューファームウェアの更新が開始されます。

レスキューファームウェアの更新 完了後、本装置の CONFIG スイッチを 0x00（下図参照）に設定して、再起動します。



3.1 ファームウェアのチェック

通常のファームウェアをレスキューファームウェアとして更新しようとするとうエラーになります。

反対に、レスキューファームウェアを通常のファームウェアエリア（flash 1|2）に書き込もうとした場合もエラーになります。また、別機種のファームウェアを通常のファームウェアエリア（flash 1|2）に書き込もうとした場合もエラーになります。

エラー発生時は、STS1（*）/STS2（*）の両方が、高速で点滅します。

付録 I

RAS 機能

RAS 接続機能

- ・ BRI / シリアル回線および L2TPv2 LNS において、クライアントからの call を受ける機能 (Access Server 機能) です (本バージョンでは、BRI / シリアル回線は未対応です)。
- ・ クライアントに割り当てる IPv4 アドレスをユーザ名や発信回線などの情報を元に、固定で割り当てる事が出来ます。IPv6 アドレスの割り当ては、本バージョンでは対応していません。
- ・ なお、プロトコル上、RAS 回線着信時のユーザ名と、発信時に使用する PPP のユーザ名とは、重複しないように設定してください。

着信回線の設定

L2TP LNS での着信

- ・ L2TP LNS 機能による着信では、virtual-template を使用します。設定は、interface virtual-template mode を参照してください。

BRI での着信

- ・ 本バージョンでは、未対応です。

着信回線への static route の設定

- ・ 着信回線に対して、static route を設定する場合は、以下のいずれかの方法で設定します。

固定 PPP インタフェースの場合

- ・ 着信用に設定したインタフェースに対して、static route を設定します。RAS 着信待機状態で、static route が有効になります。

```
ip route A.B.C.D/M ppp <0-4>
```

動的 PPP インタフェースの場合

- ・ 接続相手に割り当てる IP アドレスをネクストホップアドレスとして static route を設定します。RAS 着信後、クライアントに IPv4 アドレスを割り当てた際に static route が有効になります。
- ・ virtual-template を利用した着信の場合、PPP インタフェースが固定化されないため、この方法で設定します。

```
ip route A.B.C.D/M a.b.c.d
```


IPアドレスの割り当て

- ・クライアントに対して割り当てる IPv4 アドレスを指定することができます。IPv6 アドレスの割り当てには対応していません。

ユーザ名毎に指定

- ・ユーザ名毎に、割り当てる IPv4 アドレスを指定します。access-server profile mode で、次のように設定します。

!

```
access-server profile 0
  ppp username user01 ip 1.1.1.1
```

!

- ・IPv4 アドレスの割り当てを行う場合、次のように、Access-server 側の local ip address (virtual-template の IP アドレス) を指定する必要があります。

着信時の本装置の IP アドレス

- ・RAS 着信時、interface virtual-template mode で設定した IP アドレスを本装置の IP として使用します。

!

```
interface virtual-template 0
  ip address 10.0.0.1/32
```

!

着信 PPP での IPsec の利用

- ・Virtual-template 上では、IPsec を利用することは出来ません。

付録 J

データコネク

データコネクト

- ・データコネクトとは、フレッツ光ネクスト（以下、NGN）の「ひかり電話」を契約している場合に使用することが出来る帯域確保型のデータ通信サービスです。2拠点間での任意のデータ通信をオンデマンドで行うことが出来ます。
- ・本バージョンでは、TCPモードのデータ通信をサポートしています（VPNモードは未対応です）。

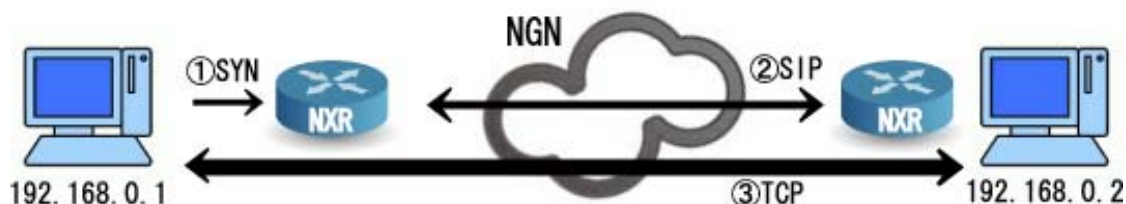
TCPモードによるデータコネクト接続

接続の概要

本装置宛てのTCP SYNパケットを検出します。

着信先の電話番号宛てに、ひかり電話による呼接続を開始し、2拠点間でSIPセッションを確立します。

SIPセッション上で交換したお互いのWANアドレスとポート番号を元にして、拠点間でのTCP通信が可能になります。



SIPクライアントの設定(ngn-sip client mode)

- ・TCP アクセスを監視する IP アドレス、および listen port を指定します。

<書 式> mode tcp ip A.B.C.D port <1-65535>

- ・TCP アクセス検出時に発呼する電話番号（宛先番号）を指定します。

<書 式> tel to NUMBER

<備 考> 「0」または「#」で始まる NUMBER を指定します。指定可能な桁数は5 ~ 32 桁です。

SIPサーバの設定(ngn-sip server mode)

- ・着信時にTCP を接続させる端末の IP アドレス（宛先 IP アドレス）および宛先 port 番号を指定します。

<書 式> mode tcp ip A.B.C.D port <1-65535>

- ・着信を許可する番号（発信者番号）を指定します。

<書 式> tel from NUMBER

<備 考> 「0」または「#」で始まる NUMBER を指定します。指定可能な桁数は5 ~ 32 桁です。

TCP通信の無通信切断タイマー

- ・TCP セッション上のデータ通信状態を定期的に監視し、一定時間の無通信状態を検出すると、自動的にデータコネクト通信を終了します。

<書 式> idle-timeout <10-3600>

< No > no idle-timeout (初期値)

< 初期値 > idle-timeout 60

< mode > ngn-sip client mode, ngn-sip server mode

データコネクト

NGN 回線との接続方法

- ・データコネクトを使用する場合、NGN 回線と NXR は、以下のように接続します。

(LAN)-----NXR-----ONU----- (NGN 回線)

一体型 (ONU + ルータ) のひかり電話ルータ (ホームゲートウェイ : HGW) の配下に NXR を配置した場合は、正しく動作しません (将来対応予定)。

(LAN)-----NXR-----[ONU+ ルータ]----- (NGN 回線)

NGN 網における WAN アドレス

- ・NGN 網で使用する WAN アドレス (IPv4) は、DHCPv4 にて取得します。

< 説明 > NGN 回線でデータコネクトを使用する場合に設定します。

< 書式 > ip dhcp mode ngn

< no > no ip dhcp mode

< mode > interface mode

< 備考 > no を設定すると、ip dhcp request classless-static-route も無効になります。

Classless-static-route オプションによる route 設定

- ・データコネクトと PPP によるインターネット通信を併用する場合、DHCPv4 の classless-static-route オプション (RFC3442) を使って、NGN 網への static route 情報を取得することにより、データコネクトの通信を NGN 網へルーティングさせることが出来ます。

< 説明 > NGN 回線でのデータコネクトとインターネット接続 (PPP) を併用する場合に設定します。

< 書式 > ip dhcp request classless-static-route

< no > no ip dhcp request classless-static-route

< mode > interface mode

< 備考 > 取得した static route は、アドレスのリース期間中有効です。

データコネクト接続の最大セッション数

- ・同時に 2 つ以上の SIP セッションを接続することは出来ません。したがって、ひかり電話の「ダブルチャンネル / 複数チャンネル」サービスには対応していません。
- ・TCP モードの場合、1 つの TCP コネクションにつき、1 つの SIP セッションが必要になります。したがって、同時に複数の TCP コネクションを使用するようなサービス (HTTP や FTP) は利用できません。

データコネクト接続の帯域制御

データ通信の帯域

- ・本バージョンで対応している帯域は、64kbps です。

データ通信の帯域制御

- ・設定した帯域幅の情報は、2つの拠点間で（SIPセッションにより）交換されます。NGN 網では、SIP メッセージ上の帯域幅情報を元に、データ通信の packets に対してポリシングが行われます。
- ・帯域幅を超過するデータパケットの送信は、UNI 基準に違反するため、WAN インタフェース上でシェーピング設定することを推奨します。

データコネクト通信の DSCP

- ・データコネクトで行われる各種の通信について、WAN インタフェース上で、本装置が次のように DSCP を設定します。
 - ・SIP パケット : 46
 - ・DHCP パケット : 46
 - ・データパケット (TCP/ESP) : 8
- ・上記の値を使用して、WAN インタフェース上でシェーピング設定を行うことができます。

JATE 発信規制

- ・同じ接続先に対して、最初の発信から 3 分以内に 2 回連続して失敗すると、3 回目からは発信を行いません。

網輻輳時の LED 通知

- ・SIP セッション接続時に、サーバ側から網輻輳を示す応答が返って来る場合があります。輻輳状態を知るには、system led を次のように設定します。

```
<書 式> system led status <1-1> ngn-sip congestion
```

```
< no > no system led status <1-1>
```

```
< mode > global mode
```

```
<備 考>
```

- ・ngn-sip congestion 指定に、STS1 LED が点滅すると、NGN 網のひかり電話サーバが輻輳していることを示します。点滅中はデータコネクトによる接続は控えるようにしてください。

ひかり電話の付加サービス

- ・データコネクトでは、着信時に、発信者番号による発信者の認証を行うため、発信者番号の通知が必要になります。したがって、着信側としてデータコネクトを利用する場合は、「ナンバーディスプレイサービス」の契約が必要になります。
- ・その他のひかり電話サービスについては、現在のバージョンでは未対応です。

付録 K

Policy Based Routing(PBR)

Policy Based Routing(PBR)

Policy Based Routing(PBR)

- ・通常の宛先アドレスによるルーティングではなく、ユーザ設定によるポリシーを元にパケットのフォワーディング先を決めることが出来る機能です。
 - ・入力および出力インタフェースとして指定可能なインタフェースは、イーサネット /802.1Q VLAN/ ブリッジ / トンネル / PPP です。
 - ・PBR は、通常の宛先アドレスによるルーティングより優先されます。
 - ・本バージョンでは、IPv6 PBR はサポートしていません。
- ・ポリシーとして設定可能な項目は、次のとおりです。マッチ条件の設定には ip policy access-list (global mode)、ルーティングルールの設定には route-map(route-map mode)を使用します。

マッチ条件

フォワーディングおよび自発パケットに対して有効な条件

送信元 IP アドレス： src IP アドレスにより出力先を決定します。

宛先 IP アドレス： dst IP アドレスにより出力先を決定します。

受信インタフェース： 受信したインタフェースにより出力先を決定します。
自発パケットの場合は、自動的に lo を指定します。

フォワーディングのみ適用可能な条件(自発パケットには適用されません)

プロトコル

ポート番号 (TCP/UDP パケットの場合)

ICMP code/type

ToS 値

ルーティングルール

出力インタフェース

ネクストホップ IP アドレス

Policy Based Routing(PBR)

ip local policy route-map

- < 説明 > 自発パケットに、PBR のアクセスリストを適用します。
WORD には、適用する ACL 名 (ip policy access-list にて設定) を指定します。
- < 書式 > ip local policy route-map WORD
- < mode > global mode
- < 備考 >
- ・自発パケットに PBR の ACL を適用した場合、ACL 内の source/destination アドレス情報のみ条件として参照します。その他、プロトコルやポート条件などは無視します。

ip policy route-map

- < 説明 > 受信インタフェースに、PBR のアクセスリストを適用します。
WORD には、適用する ACL 名 (ip policy access-list にて設定) を指定します。
- < 書式 > ip policy route-map WORD
- < mode > interface mode
- < 備考 >
- ・入力および出力インタフェースとして指定可能なインタフェースは、イーサネット /802.1Q VLAN/ ブリッジ / トンネル / PPP です。

show ip policy access-list

- < 説明 > PBR のアクセスリストを表示します。
- < 書式 > show ip policy access-list (|WORD)
- < mode > view(exec) mode

show ip policy route-map

- < 説明 > 適用した PBR のルートマップを表示します。
- < 書式 > show ip policy route-map (|WORD)
- < mode > view(exec) mode

clear ip policy access-list

- < 説明 > 指定した PBR アクセスリストのカウンターをクリアします。
- < 書式 > clear ip policy access-list WORD counter
- < mode > view(exec) mode

付録 L

P2P 検出機能について

P2P 検出機能について

P2P 検出機能

- Peer-to-peer (P2P) アプリケーションの通信を検出する機能です。本機能は、IDS (IPS) を利用出来ないような環境で、簡易的に P2P アプリケーションを検出する目的で使用します。
- 検出可能な P2P アプリケーションは、次の通りです。
 - Winny(ver2)
 - Share(EX2) (NT 版は未対応)
 - BitTorrent

P2P 検出時の action

- P2P アプリケーションを検出した場合、当該通信に対して以下の action を指定することが出来ます。
 - deny : パケットを破棄します。
 - log : 以下のようなフォーマットのログを出力します。
 - ulogd[XXX]: p2p-torrent-detect: Message
 - ulogd[XXX]: p2p-torrent-detect: Message
 - ulogd[XXX]: p2p-torrent-detect: MessageMessage は、MAC ヘッダ / IP パケットの情報です。

P2P 検出機能について

関連するコマンド

ip p2p-detection

- < 説明 > P2P 検出機能を有効にします (IPv4 のみ対応)。
< 書式 > ip p2p-detection (any|winny|share|bittorrent) {log|deny}
< no > no ip p2p-detection
no ip p2p-detection (winny|share|bittorrent)

< 備考 >

- ・ any とアプリケーション (winny/share/bittorrent) を同時に指定することは出来ません。
- ・ VT を除く各インタフェースにて設定することが出来ます。
- ・ 本機能は、フォワーディングするフレームに対して有効です。ブリッジインタフェースを経由してフォワーディングする場合は有効ですが、単純にブリッジするフレームに対しては無効です。

show ip p2p-detection

- < 説明 > P2P 検出のカウンタ情報を表示します。
< 書式 > show ip p2p-detection

clear ip p2p-detection counter

- < 説明 > P2P 検出のカウンタをクリアします。
< 書式 > clear ip p2p-detection counter

利用時の注意点

- ・ P2P 検出機能を有効にすると、パケットの中身の解析および復号処理を行うため、通信速度に影響を及ぼす可能性があります。特に BitTorrent の検出は、影響が大きいと考えられるため、bittorrent (または any) を指定する場合は、慎重に行うようにしてください。
- ・ 本機能を、送信インタフェースと受信インタフェースの両方で有効にすると、P2P 検出を 2 回行うこととなります。そのため、インターネットに接続しているインタフェース上でのみ有効にすることを推奨します。

Fast-forwarding 機能との併用

- ・ Fast-forwarding 機能を併用した場合、BitTorrent については、P2P 検出を行うことが出来ない場合があります。

付録 M

サポートについて

サポートについて

今後のお客様サポートおよび製品開発の参考にさせていただくために、ユーザー登録にご協力をお願い致します。弊社ホームページ内の各製品のサポートページで「ユーザー登録」をクリックすると登録用の画面が開きます。

サポートに関する技術的なお問い合わせやご質問は、下記へご連絡ください。

・サポートデスク

e-mail : support@centurysys.co.jp

電話 : 0422-37-8926

FAX : 0422-55-3373

受付時間 : 10:00 ~ 17:00 (土日祝祭日、および弊社の定める休日を除きます)

・ホームページ <http://www.centurysys.co.jp/>

故障と思われる場合は

製品の不良や故障と思われる場合でも、必ず事前に弊社までご連絡ください。

事前のご連絡なしに弊社までご送付いただきましたとしてもサポートをお受けすることはできません。

ご連絡をいただく前に

スムーズなお客様サポートをご提供するために、サポートデスクにご連絡いただく場合は以下の内容をお知らせいただきますよう、お願いいたします。

・ファームウェアのバージョンとMACアドレス

・ネットワークの構成(図)

どのようなネットワークで運用されているかを、差し支えない範囲でお知らせください。

・不具合の内容または、不具合の再現手順

何をしたときにどのような問題が発生するのか、できるだけ具体的にお知らせください。

・エラーメッセージ

エラーメッセージが表示されている場合は、できるだけ正確にお知らせください。

・本装置の設定内容、およびコンピュータのIP設定

・可能であれば、「設定のバックアップファイル」をお送りください。

サポート情報

弊社ホームページにて、製品の最新ファームウェア、マニュアル、製品情報を掲載しています。

また製品のFAQも掲載しておりますので、是非ご覧ください。

下記のFutureNetサポートページから、該当する製品名をクリックしてください。

<http://www.centurysys.co.jp/support/index.php>

製品の保証について

本製品の保証期間は、ご購入から販売終了後5年間までです。

(但し、ACアダプタ及び添付品の保証期間はご購入から1年間とします。)

保証期間内でも、保証書に販売店印のないもの(弊社より直接販売したものは除く)、また保証の範囲外の故障については有償修理となりますのでご了承ください。

保証規定については、同梱の保証書をご覧ください。

FutureNet NXR シリーズ ユーザーズガイド CLI 編 Ver.6.10.0対応版

2016年1月版

発行 センチュリー・システムズ株式会社

Copyright (c) 2009-2016 Century Systems Co., Ltd. All rights reserved.
