

# J-ALERT 一体型受信機



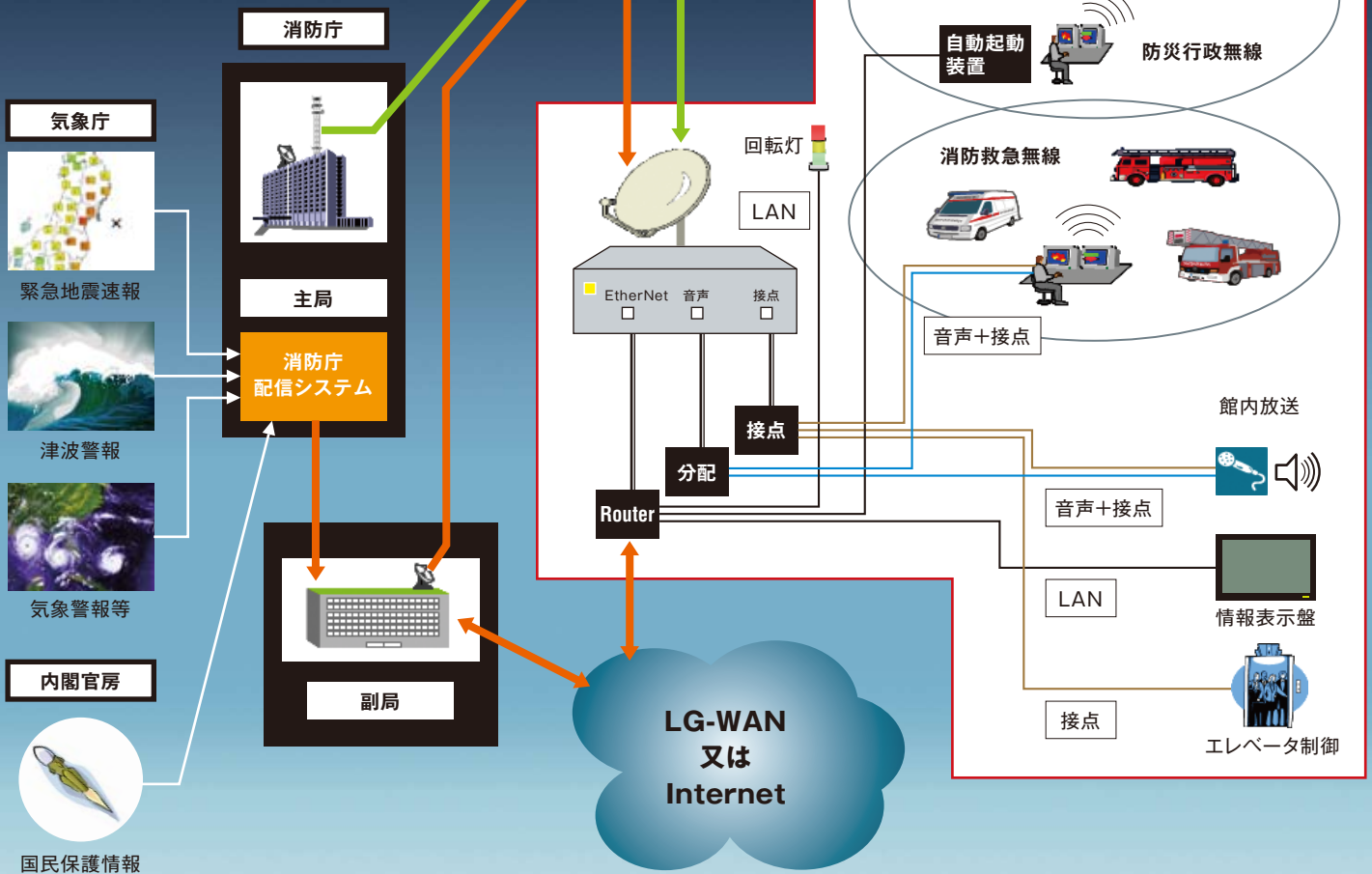
## J-ALERT SYSTEM

J-ALERTシステムは、国民保護情報・気象情報等を人工衛星を利用して情報を受け、解析処理後に防災無線等へ配信します。人工衛星経由で受信できない場合は、地上系配信システム(LG-WAN又はInternet)を利用して受信可能です。また、ヘルスチェックやソフトウェアのバージョンアップも行ないます。

さらに一体型受信機は、各種外部インターフェースにより、防災設備等との接続が容易にできます。



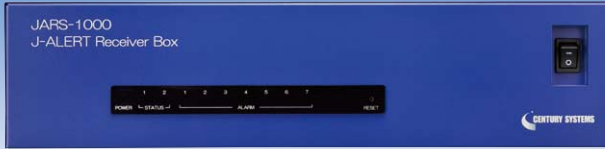
衛星通信  
ネットワーク



# JARS-1000

衛星モデム・アプリケーション解析端末を1台に集約し、多彩なインタフェースを搭載した一体型受信機です。この受信機で、国民保護情報・緊急地震速報・気象情報等の情報を受信することができ、配下の様々な機器に容易に接続が可能になります。

## FRONT VIEW



## REAR VIEW



### ■ JARS-1000外部インタフェース

機能		内容	
外部インタフェース	イーサネット	インタフェース	100Base-TX/1000Base-T
		ポート数	1ポート
		コネクタ	8ピン・モジュラジャック (RJ-45)
		機能	Auto Negotiation, Full Duplex, Auto-MDI/MDI-X対応
		その他	コネクタ上にLink 100/1000, Active用LED有
	シリアル	インタフェース	RS-232C
		ポート数	3ポート
		コネクタ	9ピン D-SUB (オス)
		最大転送速度	120kbit/秒
	デジタルI/O	インタフェース	8出力 (a接点出力 [NO:ノーマリオープン])
		コネクタ	5.08mm ピッチ端子台 (8ピン)ソケットタイプ
		接点	無電圧接点出力
		その他	フォトカプラ絶縁タイプ (+12V電源)
	音声出力	インタフェース	LINE OUT
		ポート数	1ポート
		コネクタ	φ3.5ステレオミニジャック
その他		スピーカー出力	
音声入力	インタフェース	LINE IN	
	ポート数	1ポート	
	コネクタ	φ3.5ステレオミニジャック	
	その他	マイク入力	
衛星データ受信	インタフェース	RF信号入力 (入力周波数:950~1450MHz)	
	ポート数	1ポート	
	コネクタ	Fタイプ (メス)	
	その他	入力インピーダンス75Ω/衛星受信アンテナ (LNB) 給電	
USB 2.0	インタフェース	USB 2.0	
	ポート数	2ポート	
	コネクタ	Type A (メス)	
	その他	保守用 (USB対応のキーボードやマウスに接続)	
VGA	インタフェース	アナログ RGB	
	ポート数	1ポート	
	コネクタ	15ピン Mini D-SUB (メス)	
	その他	保守用 (ディスプレイに接続)	

環境条件	動作時	温度：+5℃～+40℃ 湿度：5%～85%RH (結露なきこと)	外形寸法 (突起物除く)	360.0mm (W) × 225.0mm (D) × 87.4mm (H)
	保管時	温度：-10℃～+50℃ 湿度：10%～85%RH (結露なきこと)	重量	5.0kg以下 (本体のみ)
	機器の冷却	強制空冷：装置内に1個FAN搭載	適合規格	電波障害規格 VCCI-Class A 準拠 RoHS 対応

センチュリー・システムズ株式会社 営業部

〒180-0022 東京都武蔵野市境1-15-14 央戸ビル8F

TEL 0422-37-8911 FAX 0422-55-3373 E-mail jalert-inst.maint@centurysys.co.jp

URL: <http://www.centurysys.co.jp/jalert/>