

## GSM/UMTS/Wireless LAN マグネットアンテナ

## MG827 シリーズ

品名	マグネットアンテナ MG827 シリーズ
型名	MG827-3-SMAP
使用周波数帯	GSM/UMTS
使用周波数 MHz	824-925、1757-2140MHz
形式	単一型(v) 1/4λ
ケーブル長 m	3
アンテナ高さ m	0.09
定在波比	< 2.0:1
インピーダンス Ω	50
最大入力 W	1
垂直面内半値幅 度	150
コネクタ	SMAP
コネクタ位置	同軸ケーブル端
重量 g (ケーブル含まず)	68
同軸ケーブル	1.5DX-FB 低損失同軸ケーブル、側面出し
アンテナ材質	プリント回路板
ケース材質	ABS
使用・保存温度	-30~85 °C
塩水噴霧試験	JIS Z2371 の中性塩水噴霧試験 72 時間に準拠
固定方向	上向
取り付け方法	マグネット

アンテナ利得
<条件> <ul style="list-style-type: none"> <li>SG 出力で基準ダイポールアンテナを使用して測定用アンテナにて受信</li> <li>被評価アンテナ測定値と基準アンテナ測定値の最良電界強度の差分を比較し被評価アンテナの利得を算出する。</li> </ul>
<設置条件> 被評価アンテナを地板 215x277mm の中心に取り付けて測定 垂直偏波

MHz 帯利得

測定周波数	被評価アンテナ (dBμV)	基準アンテナ (dBμV)	差分 (dB) 被評価アンテナ-基準アンテナ	被評価アンテナ利得 (差分-ケーブルロス 2.5m+3m+基準アンテナ利得 【2.15dBi】)
824MHz	-32.12	-32.38	0.26	2.09
874.5MHz	-31.88	-31.47	-0.41	1.4
925MHz	-33.16	-32.47	-0.69	1.12

GHz 帯利得

測定周波数	被評価アンテナ (dBμV)	基準アンテナ (dBμV)	差分 (dB) 被評価アンテナ-基準アンテナ	被評価アンテナ利得 (差分-ケーブルロス 2.5m+3m+基準アンテナ利得 【2.15dBi】)
1757MHz	-5	-0.55	-4.45	-2.81
1950MHz	-5.09	-1.92	-3.17	-1.56
2140MHz	-3.05	-2.2	-0.85	0.79

Cable Loss(dB)

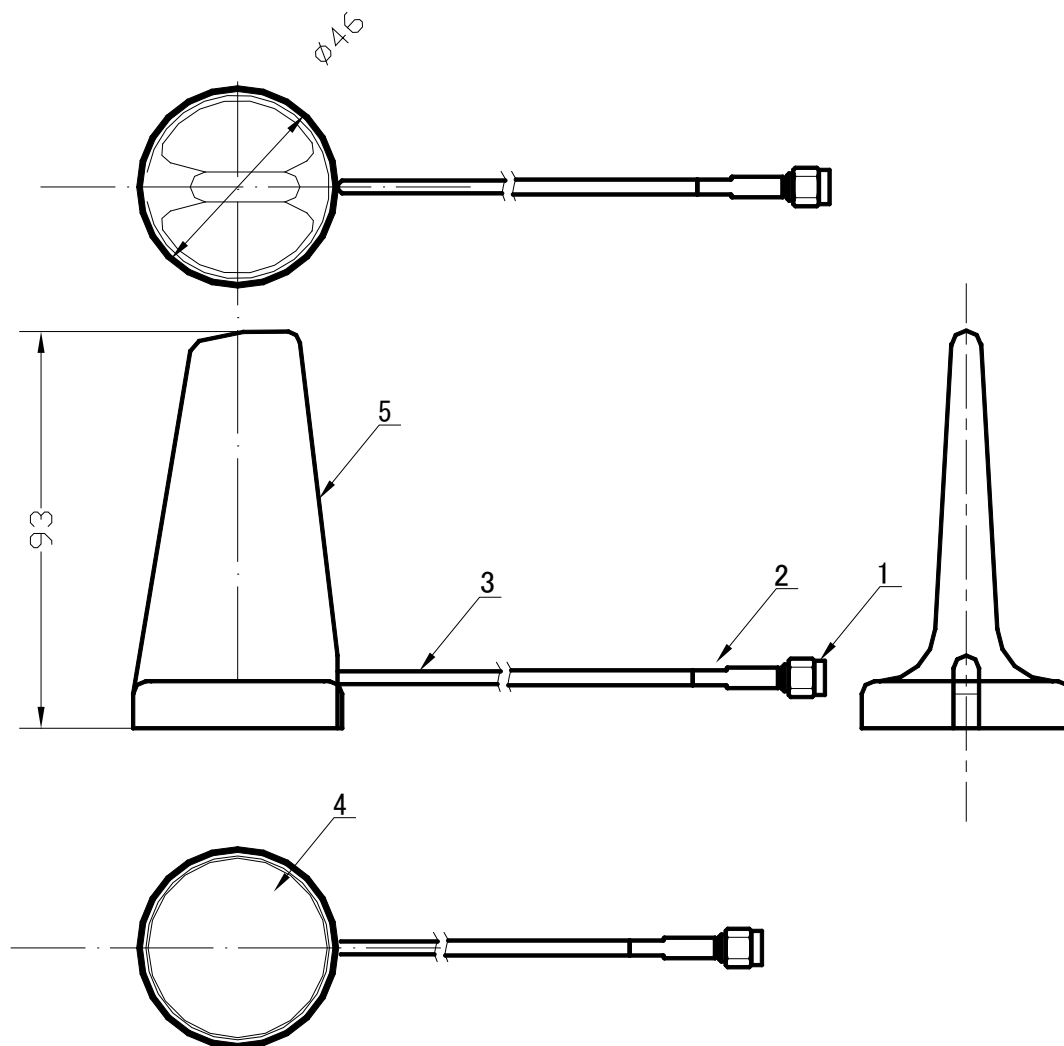
Band(MHz)		824-896	880-960	1710-1880	1850-1990	1920-2170
Cable length (meter)	5.0	-3.09	-3.22	-5.17	-5.36	-5.21
	3.0	-1.79	-1.87	-3.04	-3.23	-3.14
	2.5	-1.47	-1.53	-2.53	-2.69	-2.63
	2.0	-1.15	-1.19	-2.02	-2.14	-2.12
	1.0	-0.54	-0.55	-1.07	-1.14	-1.13
	0.3	-0.08	-0.09	-0.35	-0.41	-0.42

Cable Loss の測定条件 2ポートを使用し S 2 1 にて同軸ケーブルの測定 各々のデータは平均値を算出

測定器 : Agilent E8358A

測定器校正日 : 2009年7月23日

MG827 寸法図



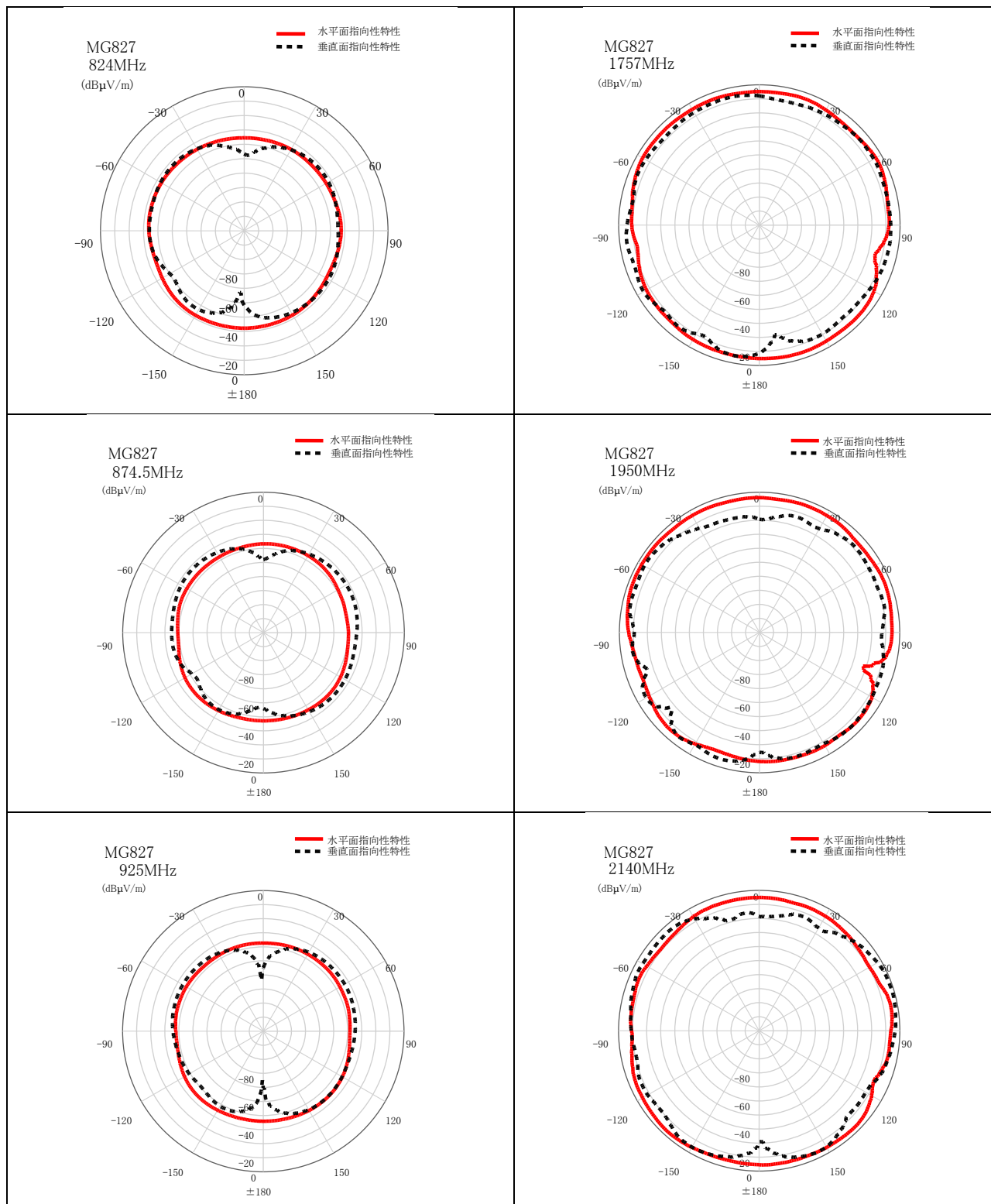
- 1 SMAP
- 2 保護チューブ
- 3 同軸ケーブル 1.5DX-FB
- 4 マグネット
- 5 アンテナレドーム

注意点

RF グラウンドが必要です。

金属版の上 (60mm x 120mm 以上の広さ) に設置してください。

# MG827 指向特性



# MG827 VSWR 特性

