

社名

部門

ご担当

様

製品名 FutureNet MA-S120/LA
S-Package

御承認仕様書

お客様受領印 この枠内をお願いいたします。

(返却希望 月 日)

2022 年 06 月 27 日

センチュリー・システムズ株式会社

1. 一般仕様

機 能	内 容
接点センサ入力	1 ポート
アナログセンサ入力	1 ポート
センサ用電源出力	1 ポート
太陽パネル入力	1 ポート
	太陽パネル公称最大出力 : 4W
モバイル通信	4G/LTE 通信
樹脂ボックス仕様	
サイズ	300mm(W) × 300mm(D) × 181mm(H)
鍵	鍵付き
材質	ポリカーボネート
色	ライトグレー
設置方法	専用の取り付け金具による
環境条件	
保護等級	IP65
雷サージ保護	太陽パネル／カメラ入力／センサ

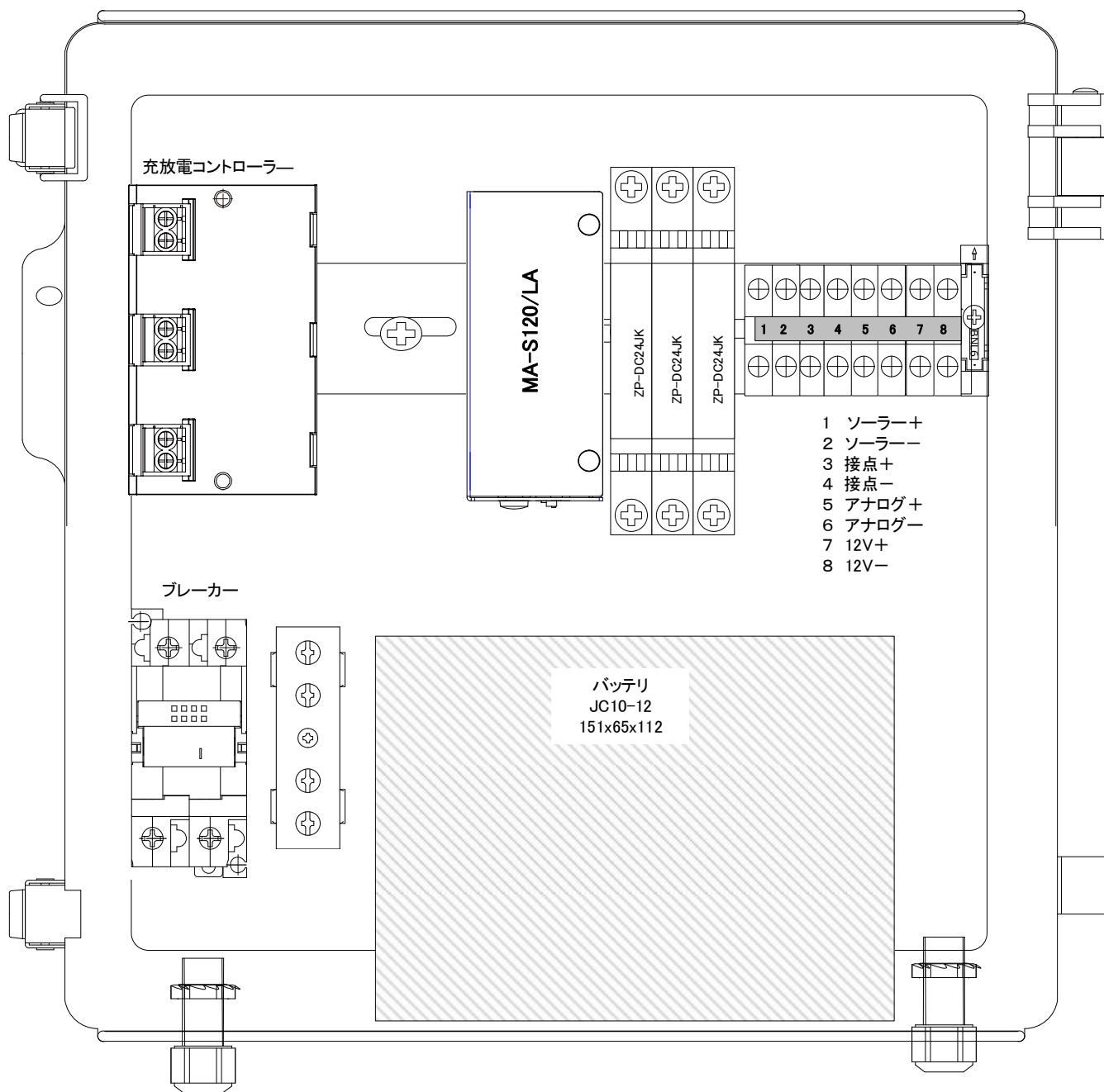


図 1 内部構成イメージ

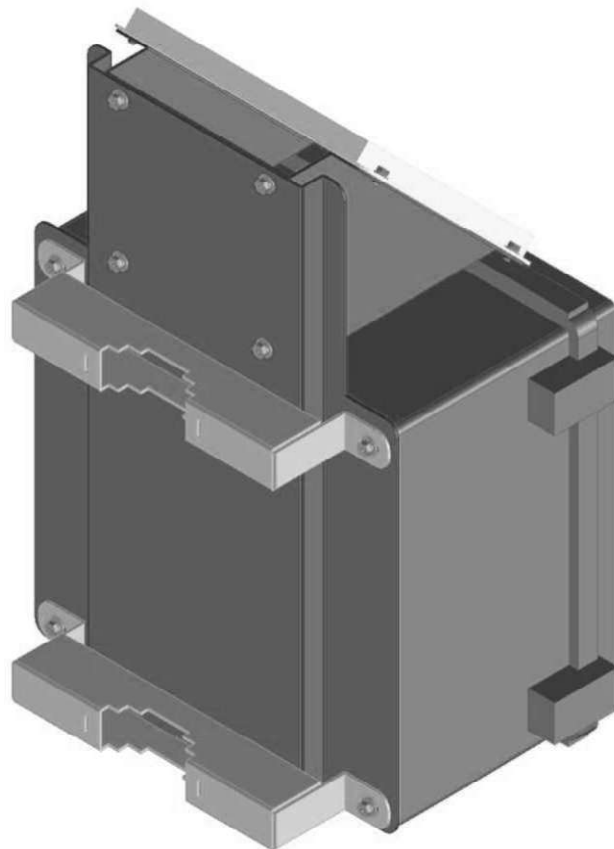


図 2 ボックス背面

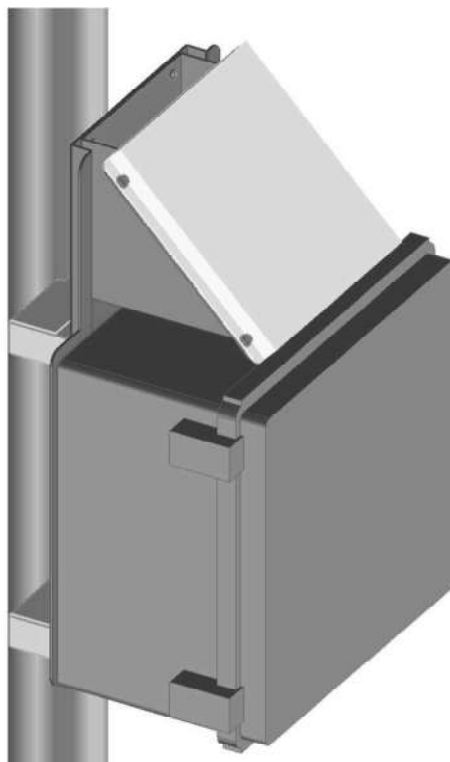


図 3 ボックス取り付けイメージ