

社名

部門

ご担当

様

製品名 FutureNet MA-S120/LU Rev2

(EC25-J 版)

御承認仕様書 1.2 版

お客様受領印 この枠内をお願いいたします。

(返却希望 月 日)

2024 年 5 月 21 日

センチュリー・システムズ株式会社

1. 一般仕様

機能	内容
CPU	
MPU	Microchip ATSAMA5D26 (ARM Cortex-A5 core)
内部動作周波数	500MHz
MCU (システム監視用)	TI MSP430FR2476 (FRAM 64kB, SRAM 8kB)
メモリ	
DRAM	DDR3L-SDRAM
メモリ容量	512MByte
動作周波数	DDR 166MHz
eMMC NAND FLASH	eMMC-5.0 MLC
メモリ容量	5GByte (Enhanced mode)
Serial NOR FLASH	SPI FLASH MEMORY (Boot device)
メモリ容量	2MByte
インタフェース	
ETHER 0	10BASE-T/100BASE-TX
インタフェース	1ポート
コネクタ	RJ-45
動作モード	Auto Negotiation、Full/Half Duplex、Auto MDI-X 対応
CONSOLE	USB 2.0 Full-Speed device (USB-Serialポート)
インタフェース	1ポート
コネクタ	USB micro B
USB-Serial デバイス	FTDI FT234XD (TXD/RXD, ハードフロー制御無し)
最大転送速度	115.2kbps
RS-232	TIA/EIA-232 (RS-232) シリアルポート
インタフェース	1ポート
コネクタ	D-SUB 9ピン(オス)
最大転送速度	115.2kbps
転送モード	全二重
モデム信号	DTE (DTR, DSR, CTS, RTS, CD, RI)
RS-485	TIA/EIA-485 (RS-485) シリアルポート
インタフェース	1ポート
コネクタ	スクリーレス端子台 5ピン
最大転送速度	115.2kbps
転送モード	半二重
終端抵抗	120Ω 内蔵
SD Card	SD メモリカード
インタフェース	1スロット
コネクタ	SD カードスロット
最大転送速度	24MByte/sec (SD mode 4bit data)
ブート機能	MMC ブート対応 (CONFIG スイッチでブートデバイス切り替え)

機能	内容
インタフェース	
モバイル無線通信モジュール	オンボード LGA
LTE カテゴリ	LTE Cat.4
モジュール	Quectel EC25-J (マルチキャリア)
技適等各種認証番号	[R] 018-190011, [T] ADF18-0088018
インタフェース	USB2.0 High Speed 内部接続
SIM スロット	標準 SIM カードスロット×1
アンテナコネクタ	SMA コネクタ×2
無線通信モード	LTE-FDD Band 1 (2.1GHz 帯) Band 3 (1.7GHz 帯) Band 8 (900MHz 帯) Band 18 (800MHz 帯) Band 19 (800MHz 帯) Band 26 (800MHz 帯) LTE-TDD Band 41 (2.5GHz 帯) WCDMA Band 1 (2.1GHz 帯) Band 6 (800MHz 帯) Band 8 (900MHz 帯) Band 19 (800MHz 帯)
最大転送速度	LTE Cat.4 下り 150Mbps/上り 50Mbps (理論最大値)
接点入力	電圧接点入力
ポート数	4CH (DIN A0~A3)
コモン	4CH/コモン
入力電圧	DC12V~24V±10% (DC10.8V~26.4V)
入力閾値	ON : DC10V 以上 OFF : DC3V 以下
入力電流	約 2.5mA~5mA
入力インピーダンス	約 6kΩ
入力フィルタ	ソフトウェア
ソフト割り込み	チャンネル毎に設定 (立ち上がり・立ち下がりエッジ選択可)
絶縁方式	フォトカプラ絶縁
絶縁耐圧	DC500V 1 分間, 外部端子~内部回路間
コネクタ	スクリューレス端子台 5ピン (接点出力と一体型)
接点出力	オープンコレクタ出力
ポート数	2CH (DOUT A0~A1)
コモン	2CH/コモン
負荷電圧	DC26.4V(最大)
負荷電流	50mA(最大)
ON 電圧	DC 1.1V 以下 (最大負荷時)
OFF 時漏洩電流	0.1mA 以下
保護機能	過電流保護
絶縁方式	フォトカプラ絶縁
絶縁耐圧	DC500V 1 分間, 外部端子~内部回路間
ポート数	2CH (DOUT A0~A1)
コネクタ	スクリューレス端子台 3ピン (接点入力と一体型)

機 能	内 容
拡張インターフェース	
USB	USB2.0 Host Interface
ポート数	2 ポート / 内蔵 USB2.0 HUB による分岐
最大転送速度	USB2.0 High Speed / Multiple transaction 対応
電源供給能力	0.5A (最大 / 2 ポート合計) ポート毎に給電 ON/OFF 可能
コネクタ	USB Type A
外部給電	外部電源出力
出力電圧	DC +12V ± 10% DC +24V ± 10%
出力電流	60mA (最大)
保護機能	過電流保護
絶縁方式	トランス絶縁
絶縁耐圧	DC500V 1 分間, 外部端子 ~ 内部回路間
コネクタ	スクリーレス端子台 3ピン

機 能		内 容	
表示機能			
LED	POWER	電源ステータス	赤色/緑色 2色 LED ソフト制御 (電源 ON 時点灯)
	STATUS 1	システムステータス 1	赤色/緑色 2色 LED ソフト制御
	STATUS 2	システムステータス 2	赤色/緑色 2色 LED ソフト制御
	STATUS 3	システムステータス 3	赤色/緑色 2色 LED ソフト制御
	ANT	アンテナレベル	赤色/緑色 2色 LED
	MOBILE	モバイルステータス	赤色/緑色 2色 LED
	ETHER 0	SPEED LINK/Activity	橙色 1色 LED 緑色 1色 LED
スイッチ			
	INIT スイッチ	プッシュ・スイッチ(ソフト検出可)	
	OPTION スイッチ	プッシュ・スイッチ(ソフト検出可)	
	CONFIG スイッチ	モード設定用 4bit DIP スイッチ	
監視機能			
	内部温度センサ	I2C 温度センサデバイス	
	内部電圧監視	PMIC による電圧監視	
	入力電圧監視	MPU A/D コンバータによる電圧監視	
	—	—	
スリープ機能			
	スリープモード(2種類)	・スタンバイモード(MPU Power ON/メモリ保持) ・シャットダウンモード(MPU Power OFF/コールドスタート)	
	スリープ条件	ソフトウェアコマンド設定	
	スタンバイモード ウェイクアップ条件	・RTC タイマ ・OPTION スイッチ ・CONSOLE ・Serial Port ・DIN Port ・モバイル無線通信モジュール WAKE_ON ・MCU Request (それぞれソフトウェアの実装による)	
	シャットダウンモード ウェイクアップ条件	・DIN Port ・RTC タイマ ・OPTION スイッチ ・モバイル無線通信モジュール WAKE_ON ・MCU Request (それぞれソフトウェアの実装による)	
カレンダー機能			
	リアルタイムクロック	I2C RTC デバイス	
	バックアップ電池	3V リチウム電池	
瞬時停電バックアップ機能			
	給電方式	双方向チャージ・バック式レギュレータ	
	給電時間	700ms (負荷状態による)	
	通知機能	停電発生をホスト MPU および MCU へ通知 MCU による停電発生記録	

機能		内容	
外形寸法(突起物除く)			
W(幅)		137.0mm	
D(奥行き)		93.0mm	
H(高さ)		32.0mm	
重量(アダプタ・ケーブル等除く)			
本体のみ		約 420g	
—		—	
電源			
本体 DC 入力電圧		DC9V~DC36V	
本体電源コネクタ		ピン・ヘッダ・コネクタ 2ピン(JST VH コネクタ)	
本体 FG 端子		M4 ねじ端子	
消費電流	DC12V	約 352mA/最大(外部給電無負荷時)	
	DC12V	約 85.2mA/待機(CPU アイドル・LTE 待受状態)	
	DC12V	約 25mA/スリープ(スタンバイモード)	
	DC12V	約 1.55mA/スリープ(シャットダウンモード)	
バックアップ電源		カレンダー機能用リチウム電池(ソケット式)	
環境条件			
動作環境		温度:-20°C~+60°C	
		湿度:10%~90%RH(結露なきこと)	
保存環境		温度:-20°C~+70°C	
		湿度:10%~90%RH(結露なきこと)	
冷却方式		自然空冷	
MTBF(推測値)		189,250h 以上	
規制・認証			
電波障害自主規制		VCCI Class A	
安全基準		社内基準準拠	
静電気放電イミュニティ		IEC 61000-4-2(JIS C61000-4-2) レベル 3	
放射無線周波電磁界イミュニティ		IEC 61000-4-3(JIS C61000-4-3) レベル 3	
電氣的ファストランジェント /バーストイミュニティ		IEC 61000-4-4(JIS C61000-4-4) レベル 2	
サージイミュニティ		IEC 61000-4-5(JIS C61000-4-5) レベル 2	
伝導妨害イミュニティ		IEC 61000-4-6(JIS C61000-4-6) レベル 3	
耐振動性		JIS D1601 1種 A種 JIS D1601 2種 A種 JIS E4031 2種 B種	

* 上記仕様は現時点の内容を示し、今後、変更する場合があります。

2. インターフェース詳細仕様

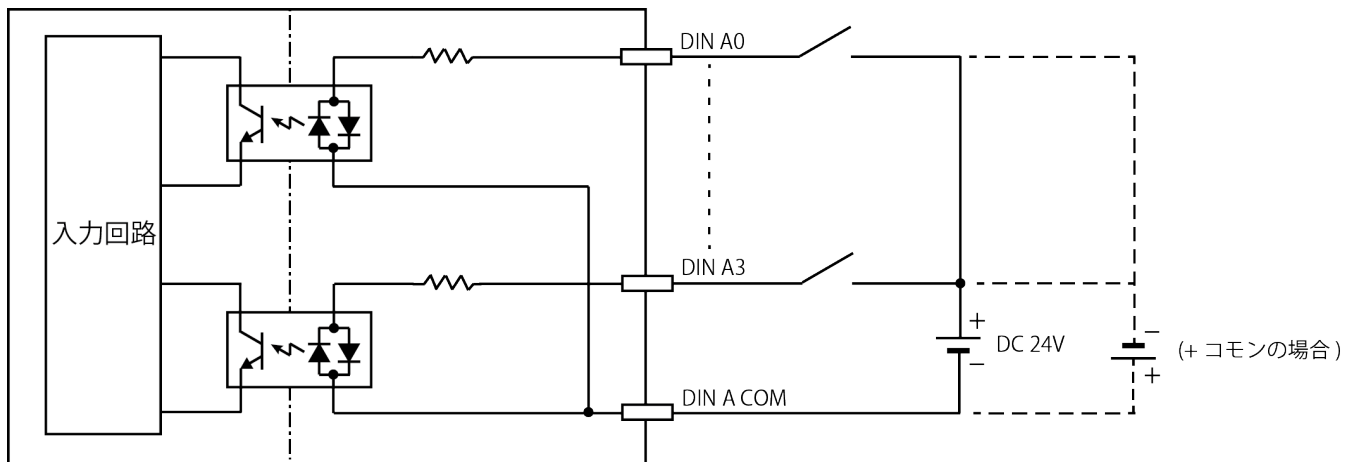
2.1 DIO コネクタピン配置

DIO コネクタ ピン配置表

PIN No.	接点グループ	接点出力ピン名称	機能
1	DIN A	DIN A0	DI_00
2		DIN A1	DI_01
3		DIN A2	DI_02
4		DIN A3	DI_03
5		DIN A COM	DI コモン A
6	DOUT A	DOUT A0	DO_0
7		DOUT A1	DO_1
8		DOUT A COM	DO コモン A

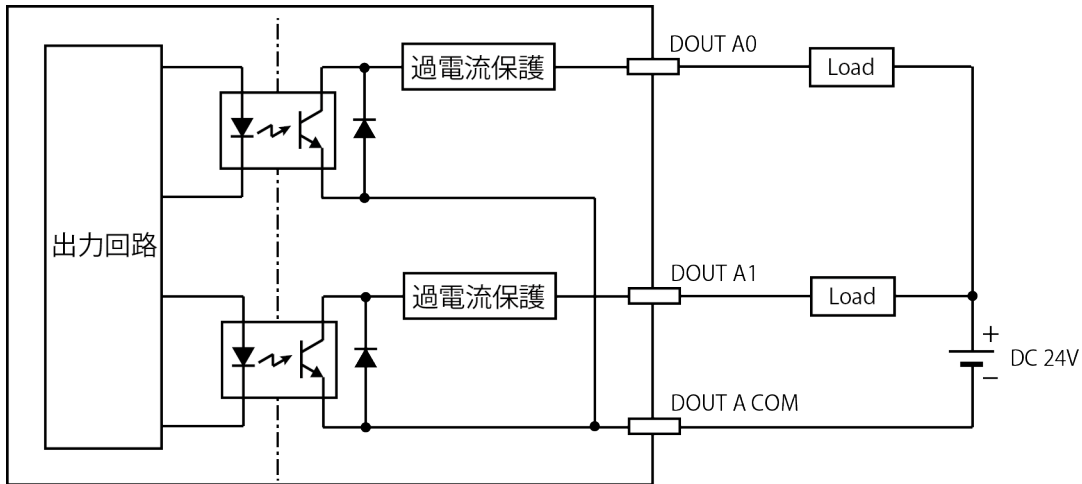
2.2 DI 接点入力等価回路

DI 部はフォトカプラ及び電流制限抵抗により構成される。また、外部電源の接続方法によりマイナスコモン、及びプラスコモンの機器と接続が可能。グループ毎に共通コモンとなっている。



2. 3 DO 接点出力等価回路

DO 部はフォトカプラ及び過電流保護素子により構成される。グループ毎に共通コモンとなっている。



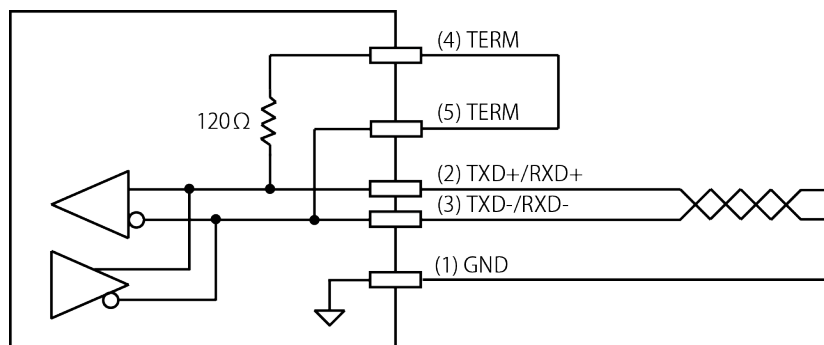
2. 4 RS-485 PORT コネクタピン配置

RS-485 PORT ピン配置表

PIN No.	信号 ピン名称	機能
1	GND	コモン・シグナルグランド
2	+ (POS)	B (TXD+/RXD+)
3	- (NEG)	A (TXD-/RXD-)
4	TERM	120Ωターミネーション
5	TERM	120Ωターミネーション

2. 5 RS-485 PORT 等価回路

RS-485 ポートコネクタのピン(4)TERM とピン(5)TERM を外部でループバック接続することにより、RS-485 ポートに終端抵抗を挿入することができる。接続は最短のケーブルで行うこと。



2. 6 外部給電出力コネクタピン配置

外部給電コネクタ ピン配置表

PIN No.	ピン名称	機能
1	DC+24V	24V 電源出力
2	DC+12V	12V 電源出力
3	DC COM	電源コモン

