

---

社名

---

部門

---

ご担当

様

---

**製品名 FutureNet MA-S110/L (AML574A 版)**

御承認仕様書 1.2 版

お客様受領印 この枠内をお願いいたします。

(返却希望 月 日)

2020 年 10 月 29 日  
センチュリー・システムズ株式会社

## 1. 一般仕様

| 機能               | 内容  |
|------------------|---|
| CPU              |   |
| MPU              | Microchip ATSAMA5D26 (ARM Cortex-A5 core)       |
| 内部動作周波数          | 500MHz  |
| MCU (システム監視用)    | TI MSP430FR2476 (FRAM 64kB, SRAM 8kB)           |
| メモリ              |   |
| DRAM             | DDR3L-SDRAM                                     |
| メモリ容量            | 512MByte  |
| 動作周波数            | DDR 166MHz                                      |
| eMMC NAND FLASH  | eMMC-5.0 MLC                                    |
| メモリ容量            | 2GByte (Enhanced mode)                          |
| Serial NOR FLASH | SPI FLASH MEMORY (Boot device)                  |
| メモリ容量            | 2MByte  |
| インタフェース          |   |
| ETHER 0          | 10BASE-T/100BASE-TX                             |
| インタフェース          | 1ポート  |
| コネクタ             | RJ-45   |
| 動作モード            | Auto Negotiation、Full/Half Duplex、Auto MDI-X 対応 |
| CONSOLE          | USB 2.0 Full-Speed device (USB-Serialポート)       |
| インタフェース          | 1ポート  |
| コネクタ             | USB micro B                                     |
| USB-Serial デバイス  | FTDI FT234XD (TXD/RXD, ハードフロー制御無し)              |
| 最大転送速度           | 115.2kbps                                       |
| RS-232           | TIA/EIA-232 (RS-232) シリアルポート                    |
| インタフェース          | 1ポート  |
| コネクタ             | D-SUB 9ピン(オス)                                   |
| 最大転送速度           | 115.2kbps                                       |
| 転送モード            | 全二重   |
| モデム信号            | DTE (DTR, DSR, CTS, RTS, CD, RI)                |
| RS-485           | TIA/EIA-485 (RS-485) シリアルポート                    |
| インタフェース          | 1ポート  |
| コネクタ             | スクリーンレス端子台 5ピン                                  |
| 最大転送速度           | 115.2kbps                                       |
| 転送モード            | 半二重   |
| 終端抵抗             | 120Ω 内蔵   |
| SD Card          | SD メモリカード                                       |
| インタフェース          | 1スロット   |
| コネクタ             | SD カードスロット                                      |
| 最大転送速度           | 24MByte/sec (SD mode 4bit data)                 |
| ブート機能            | MMC ブート対応 (CONFIG スイッチでブートデバイス切り替え)             |

| 機能            | 内容                           |  |
|---------------|------------------------------|--|
| インタフェース       |                              |  |
| モバイル無線通信モジュール | オンボード LGA                    |  |
|               | LTE カテゴリ                     | LTE Cat.1  |
|               | モジュール                        | AMTelecom AML574A (マルチキャリア)  |
|               | インタフェース                      | USB2.0 High Speed 内部接続   |
|               | SIM スロット                     | 標準 SIM カードスロット×1   |
|               | アンテナコネクタ                     | SMA コネクタ×2   |
|               | 無線通信モード                      | LTE (AML574)<br>Band 1 (2.1GHz 帯)<br>Band 8 (900MHz 帯)<br>Band 18 (800MHz 帯)<br>Band 19 (800MHz 帯)<br>Band 39 (1.9GHz 帯) |
|               | 最大転送速度                       | LTE Cat.1 下り 10Mbps/上り 5Mbps   |
|               | 接点入力                         | 電圧接点入力   |
|               | ポート数                         | 4CH (DIN A0~A3)  |
|               | コモン                          | 4CH/コモン  |
|               | 入力電圧                         | DC12V~24V±10% (DC10.8V~26.4V)  |
|               | 入力閾値                         | ON : DC10V 以上<br>OFF : DC3V 以下   |
| 入力電流          | 約 2.5mA~5mA                  |  |
| 入力インピーダンス     | 約 6kΩ                        |  |
| 入力フィルタ        | ソフトウェア                       |  |
| ソフト割り込み       | チャネル毎に設定 (立ち上がり・立ち下がリエッジ選択可) |  |
| 絶縁方式          | フォトカプラ絶縁                     |  |
| 絶縁耐圧          | DC500V 1 分間, 外部端子~内部回路間      |  |
| コネクタ          | スクリューレス端子台 5ピン (接点出力と一体型)    |  |
| 接点出力          | オープンコレクタ出力                   |  |
| ポート数          | 2CH (DOUT A0~A1)             |  |
| コモン           | 2CH/コモン                      |  |
| 負荷電圧          | DC26.4V(最大)                  |  |
| 負荷電流          | 50mA(最大)                     |  |
| ON 電圧         | DC 1.1V 以下 (最大負荷時)           |  |
| OFF 時漏洩電流     | 0.1mA 以下                     |  |
| 保護機能          | 過電流保護                        |  |
| 絶縁方式          | フォトカプラ絶縁                     |  |
| 絶縁耐圧          | DC500V 1 分間, 外部端子~内部回路間      |  |
| ポート数          | 2CH (DOUT A0~A1)             |  |
| コネクタ          | スクリューレス端子台 3ピン (接点入力と一体型)    |  |

| 機 能                   |                         | 内 容  |                                   |
|-----------------------|-------------------------|--|-----------------------------------|
| 表示機能                  |                         |  |                                   |
| LED                   | POWER                   | 電源ステータス  | 赤色/緑色 2色 LED ソフト制御<br>(電源 ON 時点灯) |
|                       | STATUS 1/COM            | システムステータス 1  | 赤色/緑色 2色 LED ソフト制御                |
|                       | STATUS 2/RUN            | システムステータス 2  | 赤色/緑色 2色 LED ソフト制御                |
|                       | STATUS 3/STS            | システムステータス 3  | 赤色/緑色 2色 LED ソフト制御                |
|                       | ANT                     | アンテナレベル  | 赤色/緑色 2色 LED                      |
|                       | MOBILE/SESSION          | モバイルステータス  | 赤色/緑色 2色 LED                      |
|                       | ETHER 0                 | SPEED<br>LINK/Activity   | 橙色 1色 LED<br>緑色 1色 LED            |
| スイッチ                  |                         |  |                                   |
|                       | INIT スイッチ               | プッシュ・スイッチ(ソフト検出可)  |                                   |
|                       | OPTION スイッチ             | プッシュ・スイッチ(ソフト検出可)  |                                   |
|                       | CONFIG スイッチ             | モード設定用 4bit DIP スイッチ   |                                   |
| 監視機能                  |                         |  |                                   |
|                       | 内部温度センサ                 | I2C 温度センサデバイス  |                                   |
|                       | 内部電圧監視                  | PMIC による電圧監視   |                                   |
|                       | 入力電圧監視                  | MPU A/D コンバータによる電圧監視   |                                   |
|                       | —                       | —  |                                   |
| スリープ機能                |                         |  |                                   |
|                       | スリープモード(2種類)            | <ul style="list-style-type: none"> <li>・スタンバイモード(MPU Power ON/メモリ保持)</li> <li>・シャットダウンモード(MPU Power OFF/コールドスタート)</li> </ul>   |                                   |
|                       | スリープ条件                  | ソフトウェアコマンド設定   |                                   |
|                       | スタンバイモード<br>ウェイクアップ条件   | <ul style="list-style-type: none"> <li>・RTC タイマ</li> <li>・OPTION スイッチ</li> <li>・CONSOLE</li> <li>・Serial Port</li> <li>・DIN Port</li> <li>・モバイル無線通信モジュール WAKE_ON</li> <li>・MCU Request</li> </ul> (それぞれソフトウェアの実装による) |                                   |
|                       | シャットダウンモード<br>ウェイクアップ条件 | <ul style="list-style-type: none"> <li>・DIN Port</li> <li>・RTC タイマ</li> <li>・OPTION スイッチ</li> <li>・モバイル無線通信モジュール WAKE_ON</li> <li>・MCU Request</li> </ul> (それぞれソフトウェアの実装による)   |                                   |
| カレンダー機能               |                         |  |                                   |
|                       | リアルタイムクロック              | I2C RTC デバイス   |                                   |
|                       | バックアップ電池                | 3V リチウム電池  |                                   |
| 瞬時停電バックアップ機能(オプション扱い) |                         |  |                                   |
|                       | 給電方式                    | 双方向チャージ・バック式レギュレータ   |                                   |
|                       | 給電時間                    | 700ms (負荷状態による)  |                                   |
|                       | 通知機能                    | 停電発生をホスト MPU および MCU へ通知<br>MCU による停電発生記録  |                                   |

| 機能                           |       | 内容                                  |  |
|------------------------------|-------|-------------------------------------|--|
| 外形寸法(突起物除く)                  |       |                                     |  |
| W(幅)                         |       | 137.0mm                             |  |
| D(奥行き)                       |       | 93.0mm                              |  |
| H(高さ)                        |       | 25.0mm                              |  |
| 重量(アダプタ・ケーブル等除く)             |       |                                     |  |
| 本体のみ                         |       | 約 380g                              |  |
| —                            |       | —                                   |  |
| 電源                           |       |                                     |  |
| 本体 DC 入力電圧                   |       | DC9V~DC36V                          |  |
| 本体電源コネクタ                     |       | ピン・ヘッダ・コネクタ 2ピン(JST VH コネクタ)        |  |
| 本体 FG 端子                     |       | M4 ねじ端子                             |  |
| 消費電流                         | DC12V | 約 300mA/最大                          |  |
|                              | DC12V | 約 74mA/待機(CPU アイドル・LTE 待受状態)        |  |
|                              | DC12V | 約 30mA/スリープ(スタンバイモード)               |  |
|                              | DC12V | 約 1.25mA/スリープ(シャットダウンモード)           |  |
| バックアップ電源                     |       | カレンダー機能用リチウム電池(ソケット式)               |  |
| 環境条件                         |       |                                     |  |
| 動作環境                         |       | 温度:-20°C~+60°C                      |  |
|                              |       | 湿度:10%~90%RH(結露なきこと)                |  |
| 保存環境                         |       | 温度:-20°C~+70°C                      |  |
|                              |       | 湿度:10%~90%RH(結露なきこと)                |  |
| 冷却方式                         |       | 自然空冷                                |  |
| MTBF(推測値)                    |       | 194,140h 以上                         |  |
| 規制・認証                        |       |                                     |  |
| 電波障害自主規制                     |       | VCCI Class A                        |  |
| 安全基準                         |       | 社内基準準拠                              |  |
| 静電気放電イミュニティ                  |       | IEC 61000-4-2(JIS C61000-4-2) レベル 3 |  |
| 放射無線周波電磁界イミュニティ              |       | IEC 61000-4-3(JIS C61000-4-3) レベル 3 |  |
| 電氣的ファストランジェント<br>/バーストイミュニティ |       | IEC 61000-4-4(JIS C61000-4-4) レベル 2 |  |
| サージイミュニティ                    |       | IEC 61000-4-5(JIS C61000-4-5) レベル 2 |  |
| 伝導妨害イミュニティ                   |       | IEC 61000-4-6(JIS C61000-4-6) レベル 3 |  |

\* 上記仕様は現時点の内容を示し、今後、変更する場合があります。

## 2. インターフェース詳細仕様

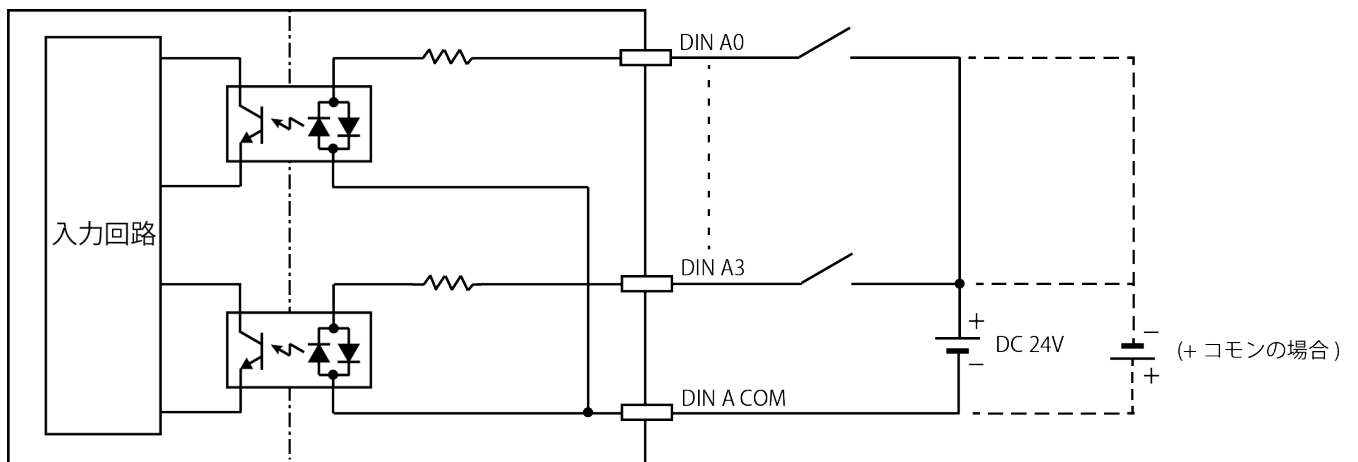
### 2.1 DIO コネクタピン配置

DIO コネクタ ピン配置表

| PIN No. | 接点グループ | 接点出力ピン名称   | 機能       |
|---------|--------|------------|----------|
| 1       | DIN A  | DIN A0     | DI_00    |
| 2       |        | DIN A1     | DI_01    |
| 3       |        | DIN A2     | DI_02    |
| 4       |        | DIN A3     | DI_03    |
| 5       |        | DIN A COM  | DI コモン A |
| 6       | DOUT A | DOUT A0    | DO_0     |
| 7       |        | DOUT A1    | DO_1     |
| 8       |        | DOUT A COM | DO コモン A |

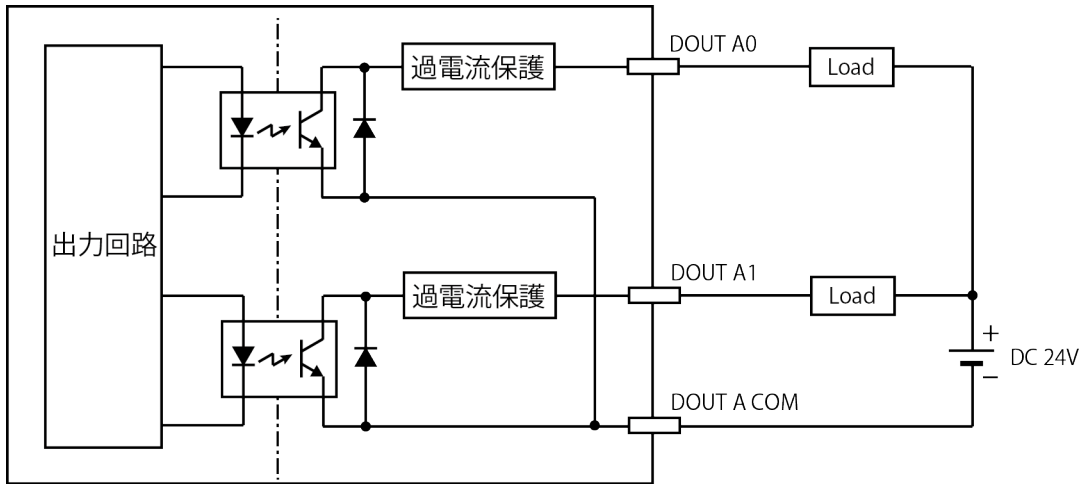
### 2.2 DI 接点入力等価回路

DI 部はフォトカプラ及び電流制限抵抗により構成される。また、外部電源の接続方法によりマイナスコモン、及びプラスコモンの機器と接続が可能。グループ毎に共通コモンとなっている。



## 2. 3 DO 接点出力等価回路

DO 部はフォトカプラ及び過電流保護素子により構成される。グループ毎に共通コモンとなっている。



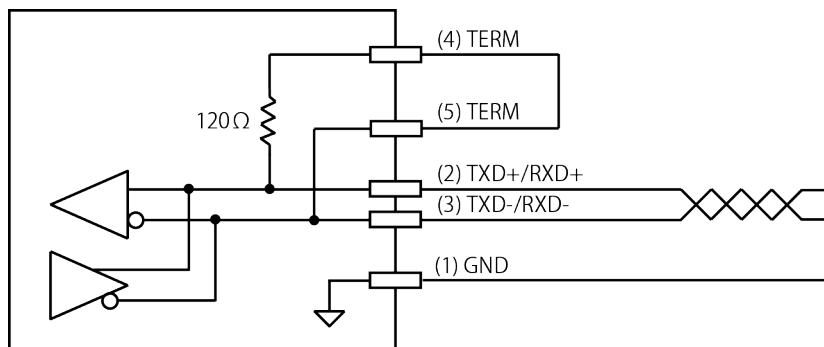
## 2. 4 RS-485 PORT コネクタピン配置

RS-485 PORT ピン配置表

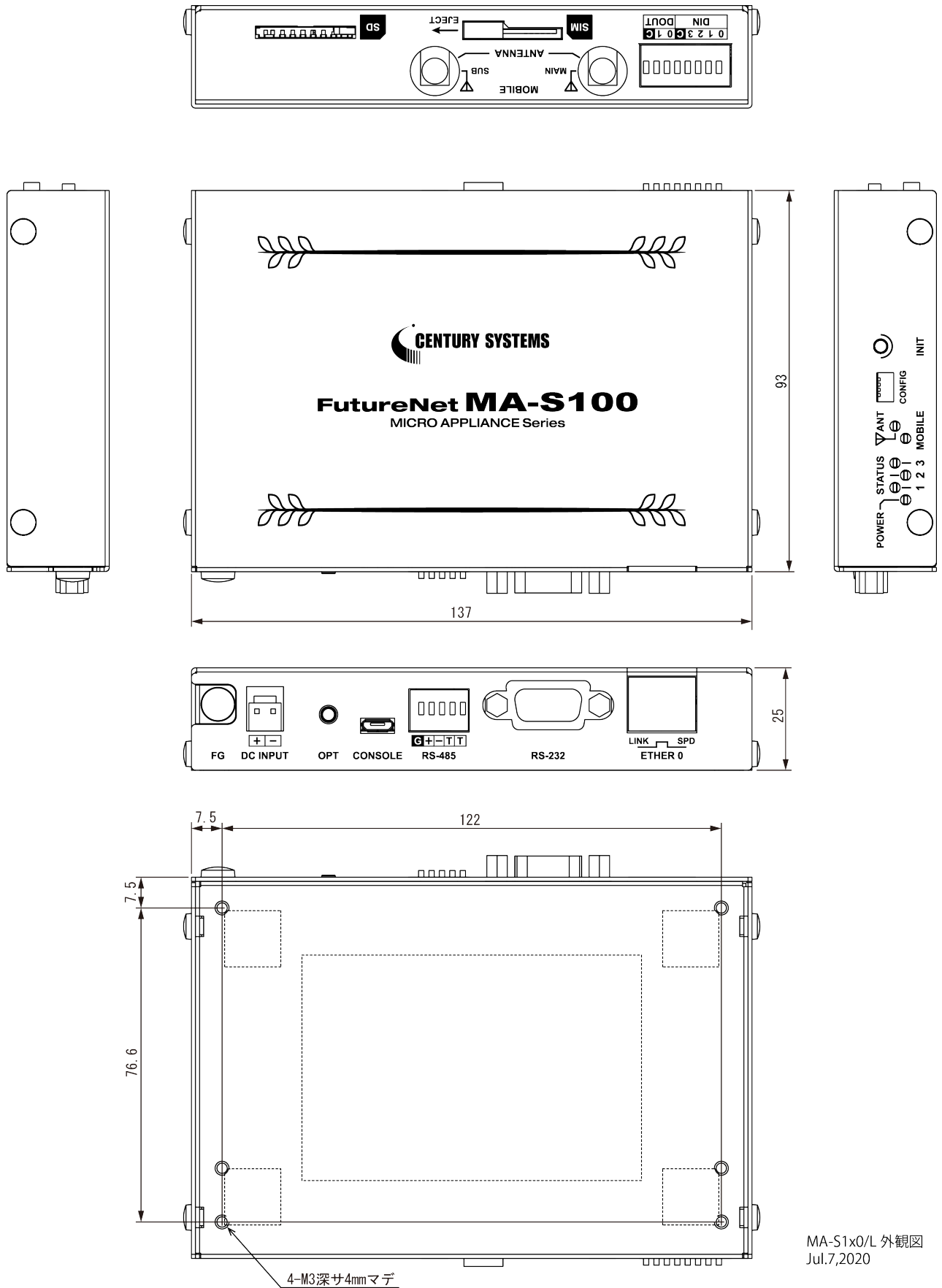
| PIN No. | 信号<br>ピン名称 | 機能            |
|---------|------------|---------------|
| 1       | GND        | コモン・シグナルグランド  |
| 2       | + (POS)    | B (TXD+/RXD+) |
| 3       | - (NEG)    | A (TXD-/RXD-) |
| 4       | TERM       | 120Ωターミネーション  |
| 5       | TERM       | 120Ωターミネーション  |

## 2. 5 RS-485 PORT 等価回路

RS-485 ポートコネクタのピン(4)TERM とピン(5)TERM を外部でループバック接続することにより、RS-485 ポートに終端抵抗を挿入することができる。接続は最短のケーブルで行うこと。



### 3. 外観図



MA-S1x0/L 外観図  
Jul.7.2020