

---

社名

---

部門

---

ご担当

様

---

製品名 FutureNet MA-E350/GL

御承認仕様書 1.1 版

お客様受領印 この枠内をお願いいたします。

(返却希望 月 日)

2026年3月16日

センチュリー・システムズ株式会社

## 1. 機能仕様

機 能		内 容
CPU		
	CPU	TI Sitara AM3352 (ARM Cortex-A8 core)
	内部動作周波数	1GHz (300MHz~1GHz 動的切り替え対応) 300MHz (周囲温度 60°C時)
メモリ		
	NAND FLASH	SLC NAND FLASH MEMORY
	容量	512MByte
	DRAM	DDR3-SDRAM
	容量	1 GByte
	動作周波数	DDR3-800 (400MHz)
	Serial NOR FLASH	SPI FLASH MEMORY (Boot device)
	容量	2MByte
インタフェース		
	ETHER 0/1	10BASE-T/100BASE-TX/1000BASE-T
	インタフェース	2 ポート
	コネクタ	RJ-45
	動作モード	Auto Negotiation, Full/Half Duplex, Auto MDI-X
	USB	USB2.0 Host Interface
	インタフェース	1 ポート
	コネクタ	USB Type A
	最大転送速度	USB2.0 High Speed
	電源供給能力	供給電流制限 1A
	CONSOLE	RS-232
	インタフェース	1 ポート
	コネクタ	RJ-45 (RI 信号を除く)
	最大転送速度	460.8kbps (Default : 115.2kbps)
	Serial PORT 0	RS-232
	インタフェース	1 ポート
	コネクタ	D-Sub9 (Male)
	最大転送速度	460.8kbps
	SD Card	SD メモリカード
	インタフェース	1 スロット
	コネクタ	SD カードスロット
	最大転送速度	24MByte/sec (SD mode 4bit data)
	ブート機能	MMC ブート対応 (CONFIG スイッチでブートデバイス切り替え)

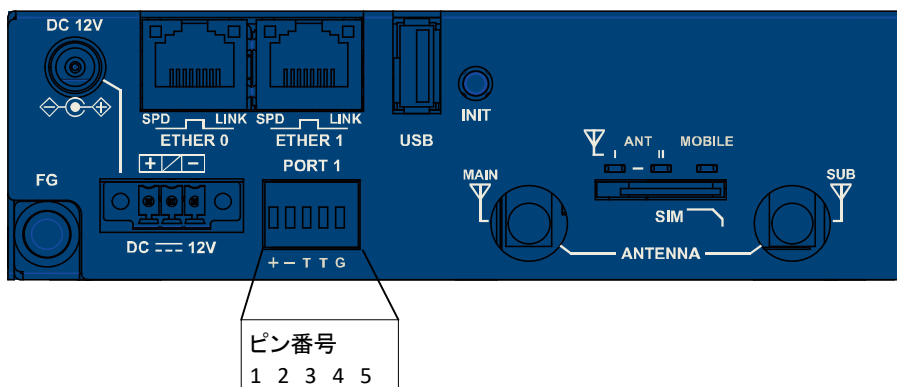
機 能		内 容
拡張インタフェース		
	モバイル無線通信モジュール	Telit LN940A9(LTE マルチキャリア仕様)
	技適等各種認証番号	[R] 003-170148, [T] D170092003
	インタフェース	USB2.0 High Speed
	SIM スロット	1x 標準 SIM カードスロット (Micro-SIM, Nano-SIM はアダプタで変換)
	アンテナコネクタ	2x SMA コネクタ
	無線通信モード	LTE Band 1~Band5、Band7、Band8、Band12、Band13 Band17~Band21、Band25、Band26、 Band28~Band30、Band38~Band41、Band66 3G Band 1、Band2、Band4~Band6、Band8、Band19
	最大転送速度	LTE : 下り: 450Mbit/s / 上り: 50Mbit/s (理論最大値)
	Serial PORT 1	RS-485
	インタフェース	1 ポート
	コネクタ	スクリューレス端子台
	最大転送速度	460.8kbps
	通信モード	半二重
	終端抵抗	内蔵 120Ω (接続方法により切り離し可能)
	監視機能	
	内部温度センサ	オンボード I2C 温度センサデバイス
	内部電圧監視	PMIC による電圧監視
サスペンド/レジューム機能		
	サスペンド条件	ソフトウェアコマンド設定
	レジューム条件	RTC タイマ/INIT スイッチ/CONSOLE/SERIAL PORT 1/ DIN PORT/モバイル無線通信モジュール着信
カレンダー機能		
	リアルタイムクロック	I2C RTC デバイス
	バックアップ電源	3V リチウム電池

表示機能				
LED		POWER	電源ステータス	赤色／緑色 2色 LED ソフト制御 (電源 ON 時点灯)
		STATUS 1	システムステータス 1	赤色／緑色 2色 LED ソフト制御
		STATUS 2	システムステータス 2	赤色／緑色 2色 LED ソフト制御
		STATUS 3	システムステータス 3	赤色／緑色 2色 LED ソフト制御
		ETHERNET	SPEED	橙色 (RJ-45 コネクタに内蔵)
			LINK/Activity	緑色 (RJ-45 コネクタに内蔵)
		ANT I	アンテナレベル I	赤色／緑色 2色 LED
		ANT II	アンテナレベル II	赤色／緑色 2色 LED
		MOBILE	モバイルステータス	赤色／緑色 2色 LED
スイッチ				
	INIT スイッチ	プッシュ・スイッチ(ソフト検出可)		
	CONFIG スイッチ	モード設定用 4bit DIP スイッチ		

## 2 拡張インタフェース

### 2.1 コネクタピン配置

#### 2.1.1 Serial PORT1(RS-485) コネクタピン配置



PORT1ピン配置

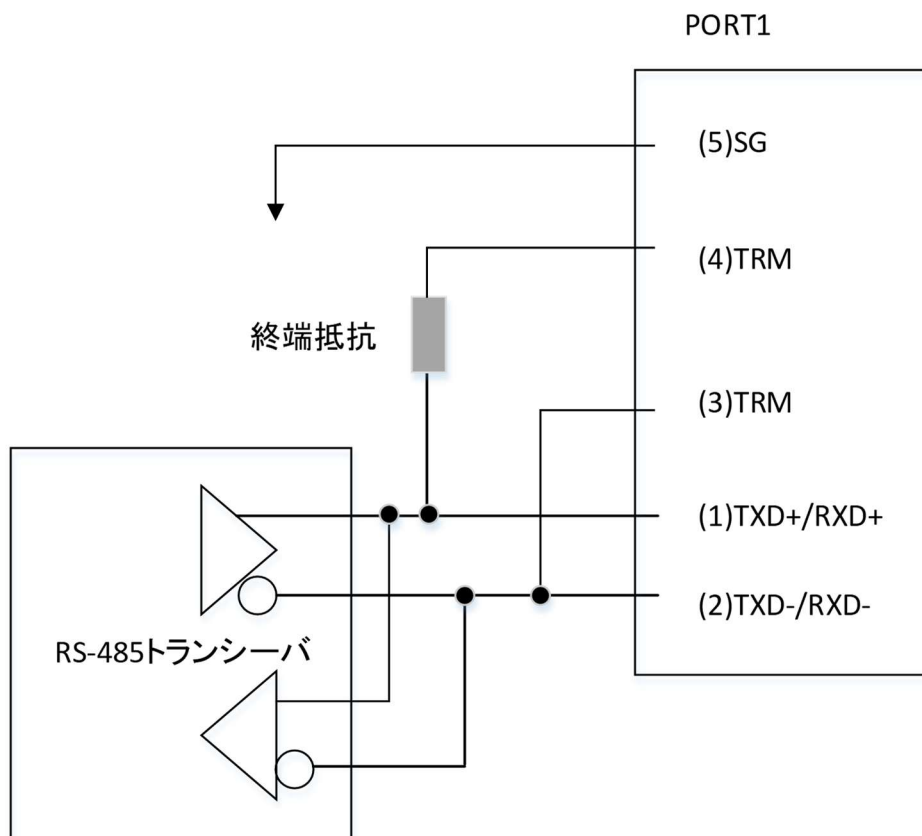
PIN No.	名称	機能
1	TXD+/RXD+	送受信データ(+)
2	TXD-/RXD-	送受信データ(-)
3	TERM	終端抵抗
4	TERM	
5	SG	シグナルグランド

\* 3ピン、4ピンをジャンパー短絡すると終端有となる

## 2. 2 Serial PORT1(RS-485)等価回路

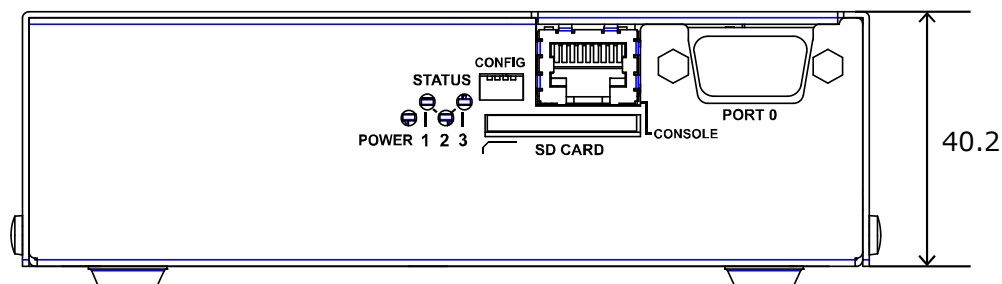
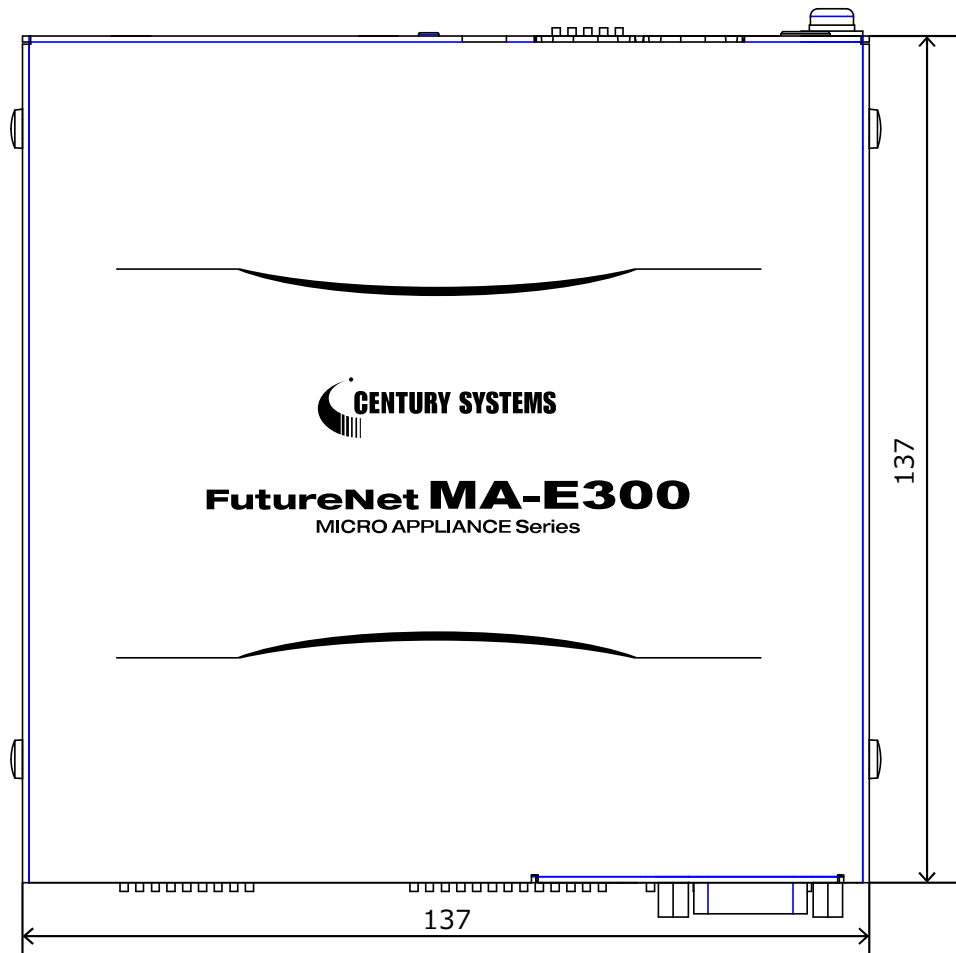
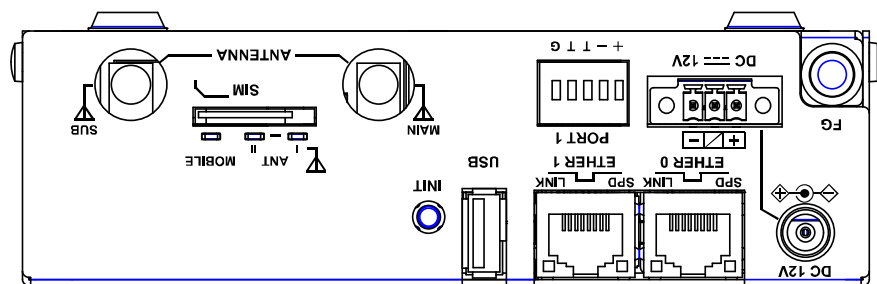
PORT1の等価回路を下図にしめす。

3ピン-4ピンを短絡することで、終端有となる。



## 3. 一般仕様

機能	内容
外形寸法(突起物除く)	
筐体外形	W137.0mm x D137.0mm x H40.2mm
重量(アダプタ・ケーブル等除く)	
本体重量	約 680g
電源	
入力電圧	DC12V ±10%
消費電力(AC100V/最大)	約 8.5W
消費電流(DC12V/最大)	約 0.57A
消費電流(DC12V/スリープ)	約 0.03A
AC アダプタ仕様	入力電圧 AC100V~AC240V 周波数 50Hz/60Hz IEC60320 準拠
発熱量(最大)	約 5.9kcal/h
電源コネクタ	DC ジャック(EIAJ4, φ 5mm) 3pin スプリング接続式コネクタ(ネジフランジ付き/ダイレクトプラグイン方式 Phoenix contact:FMC1,5/3-STF-3,5)
バックアップ電源	カレンダー機能用リチウム電池(ソケット式) (BR1225A 使用時/保持時間 約 5 年)
環境条件	
動作環境	温度: -20°C~+60°C (CPU 300MHz/Ethernet 100Base-TX 使用時) 温度: -20°C~+50°C (CPU 300MHz/Ethernet 1000Base-T 使用時) 温度: -20°C~+40°C (CPU 1GHz/Ethernet 1000Base-T 使用時)
	湿度: 10%~90%(結露なきこと)
保存環境	温度: -20°C~+70°C
	湿度: 10%~90%(結露なきこと)
冷却方式	自然空冷
MTBF(推測値)	176900h
規制・認証	
電波規制	VCCI Class A
安全基準	社内基準準拠
静電気放電イミュニティ	IEC 61000-4-2 (JIS C61000-4-2) レベル 3
放射無線周波数電磁界イミュニティ	IEC 61000-4-3 (JIS C61000-4-3) レベル 3
電氣的ファストトランジェント/バーストイミュニティ	IEC 61000-4-4 (JIS C61000-4-4) レベル 2
サージイミュニティ	IEC 61000-4-5 (JIS C61000-4-5) レベル 2
伝導妨害イミュニティ	IEC 61000-4-6 (JIS C61000-4-6) レベル 3



外觀図