
社名

部門

ご担当

様

製品名 FutureNet MA-E350/GLAD

御承認仕様書 4.0 版

お客様受領印 この枠内をお願いいたします。

(返却希望 月 日)

2018 年 12 月 27 日

センチュリー・システムズ株式会社

1. 機能仕様

機 能		内 容
CPU		
CPU		TI Sitara AM3352 (ARM Cortex-A8 core)
	内部動作周波数	1GHz (300MHz~1GHz 動的切り替え対応) 300MHz (周囲温度 60°C時)
メモリ		
	NAND FLASH	SLC NAND FLASH MEMORY
	容量	512MByte
	DRAM	DDR3-SDRAM
	容量	1GByte
	動作周波数	DDR3-800 (400MHz)
	Serial NOR FLASH	SPI FLASH MEMORY (Boot device)
	容量	2MByte
インタフェース		
	ETHER 0/1	10BASE-T/100BASE-TX/1000BASE-T
	インタフェース	2 ポート
	コネクタ	RJ-45
	動作モード	Auto Negotiation, Full/Half Duplex, Auto MDI-X
	USB	USB2.0 Host Interface
	インタフェース	1 ポート
	コネクタ	USB Type A
	最大転送速度	USB2.0 High Speed
	電源供給能力	供給電流制限 1A
	CONSOLE	RS-232
	インタフェース	1 ポート
	コネクタ	RJ-45 (RI 信号を除く)
	最大転送速度	460.8kbps (Default : 115.2kbps)
	Serial PORT 0	RS-232
	インタフェース	1 ポート
	コネクタ	D-Sub9 (Male)
	最大転送速度	460.8kbps
	SD Card	SD メモリカード
	インタフェース	1 スロット
	コネクタ	SD カードスロット
	最大転送速度	24MByte/sec (SD mode 4bit data)
	ブート機能	MMC ブート対応 (CONFIG スイッチでブートデバイス切り替え)

機 能	内 容	
拡張インターフェース		
モバイル無線通信モジュール	Telit LN940A9(LTE マルチキャリア仕様)	
インターフェース	USB2.0 High Speed	
SIM スロット	1x 標準 SIM カードスロット (Micro-SIM, Nano-SIM はアダプタで変換)	
アンテナコネクタ	2x SMA コネクタ	
無線通信モード	LTE Band 1~Band5、Band7、Band8、Band12、Band13 Band17~Band21、Band25、Band26、 Band28~Band30、Band38~Band41、Band66 3G Band 1、Band2、Band4~Band6、Band8、Band19	
最大転送速度	LTE : 下り: 450Mbit/s / 上り: 50Mbit/s (理論最大値)	
Serial PORT 1	RS-485	
インターフェース	1 ポート	
コネクタ	スクリューレス端子台	
最大転送速度	460.8kbps	
通信モード	半二重	
終端抵抗	内蔵 120Ω (接続方法により切り離し可能)	
AIN PORT	絶縁型アナログ入力ポート	
インターフェース	16bit 差動入力 4ch	
コネクタ	スクリューレス端子台	
DIO PORT	絶縁型接点入出力ポート	
インターフェース	DI x8ch, DO x4ch, フォト MOS リレー出力 x4ch	
コネクタ	スクリューレス端子台	
監視機能		
内部温度センサ	オンボード I2C 温度センサデバイス	
内部電圧監視	PMIC による電圧監視	
サスペンド/レジューム機能		
サスペンド条件	ソフトウェアコマンド設定	
レジューム条件	RTC タイマ/INIT スイッチ/CONSOLE/SERIAL PORT 1/ DIN PORT/モバイル無線通信モジュール着信	
カレンダー機能		
リアルタイムクロック	I2C RTC デバイス	
バックアップ電源	3V リチウム電池	

表示機能				
	LED			
		POWER	電源ステータス	赤色／緑色 2色 LED ソフト制御 (電源 ON 時点灯)
		STATUS 1	システムステータス 1	赤色／緑色 2色 LED ソフト制御
		STATUS 2	システムステータス 2	赤色／緑色 2色 LED ソフト制御
		STATUS 3	システムステータス 3	赤色／緑色 2色 LED ソフト制御
		ETHERNET	SPEED	橙色 (RJ-45 コネクタに内蔵)
			LINK/Activity	緑色 (RJ-45 コネクタに内蔵)
		ANT I	アンテナレベル I	赤色／緑色 2色 LED
		ANT II	アンテナレベル II	赤色／緑色 2色 LED
	MOBILE	モバイルステータス	赤色／緑色 2色 LED	
スイッチ				
	INIT スイッチ		プッシュ・スイッチ(ソフト検出可)	
	CONFIG スイッチ		モード設定用 4bit DIP スイッチ	

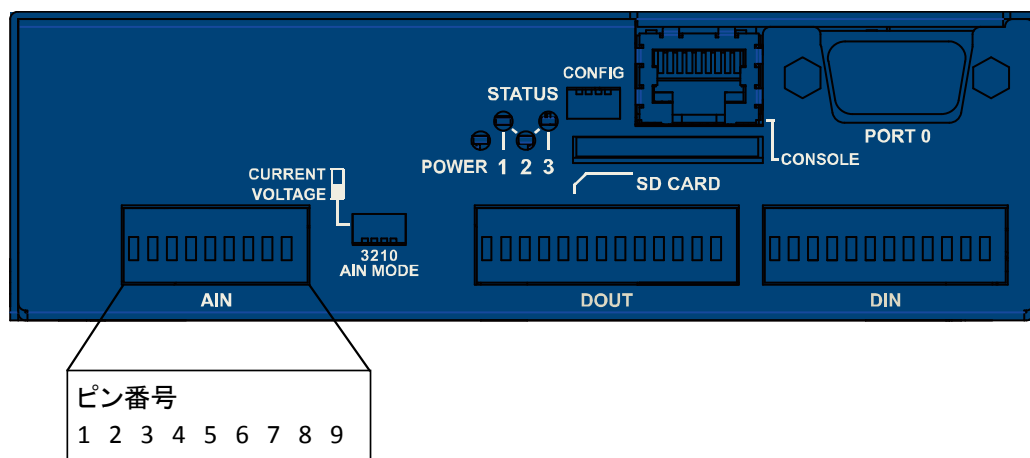
2. 拡張インタフェース仕様

アナログ入力インタフェース仕様	
アナログ入力	マルチプレクサ式逐次変換型(SAR)
ポート数	差動入力 4CH
絶対最大入力	DC±25V
入力レンジ	電圧モード (ソフトウェアにより選択) : DC 0V～+5V DC 0V～+10V DC -5V～+5V DC -10V～+10V 電流モード (スイッチ切り替え) : DC 0mA～20mA (4～20mA 機器の接続が可能)
許容コモンモード電圧	DC 0V ~ +6V (0V～+5V レンジ) DC 0V ~ +1V (0V～+10V レンジ) DC -6V ~ +6V (-5V～+5V レンジ) DC -1V ~ +1V (-10V～+10V レンジ)
入力インピーダンス	電圧入力モード 約 2MΩ 電流入力モード 250Ω ±0.1%
分解能	16bit
変換精度	±0.1% (フルスケール)
絶縁方式	デジタルアイソレータ絶縁
絶縁耐圧	DC500V 1分間, 外部端子～内部回路間
コネクタ	スクリューレス端子台

接点入出力インタフェース仕様	
接点入力	電圧接点入力／無電圧接点入力
ポート数	8CH (DIN A0～A3, B0～B3)
コモン	4CH／コモン
入力電圧	DC12V～24V±10% (DC10.8V～26.4V)
入力閾値	ON : DC10V 以上 OFF : DC3V 以下
入力電流	約 2.5mA～5mA
入力インピーダンス	約 6kΩ
入力フィルタ	Through/1ms/5ms/20ms (コモン毎に設定)
ソフト割り込み	チャネル毎に設定 (立ち上がり・立ち下がリエッジ選択可)
絶縁方式	フォトカプラ絶縁
絶縁耐圧	DC500V 1 分間, 外部端子～内部回路間
接点入力専用電源	絶縁電源出力 : DC24V, 供給能力 Max.100mA
接点出力	オープンコレクタ出力
ポート数	4CH (DOUT A0～A3)
コモン	4CH／コモン
負荷電圧	DC26.4V(最大)
負荷電流	50mA(最大)
ON 電圧	DC 1.1V 以下 (最大負荷時)
OFF 時漏洩電流	0.1mA 以下
保護機能	過電流保護
絶縁方式	フォトカプラ絶縁
絶縁耐圧	DC500V 1 分間, 外部端子～内部回路間
リレー接点出力	フォト MOS リレー接点出力
ポート数	4CH (DOUT R0～R3)
コモン	独立コモン
負荷電圧	DC30V(最大)
負荷電流	300mA(最大)
保護機能	過電流保護
絶縁方式	フォトカプラ絶縁
絶縁耐圧	DC500V 1 分間, 外部端子～内部回路間
コネクタ	スクリューレス端子台

2. 1 コネクタピン配置

2. 1. 1 AIN コネクタピン配置



AIN コネクタピン配置表

ピン番号	名称	機能
1	AINO(+)	アナログ差動入力 CH0
2	AINO(-)	
3	AINO(+)	アナログ差動入力 CH1
4	AINO(-)	
5	AINO(+)	アナログ差動入力 CH2
6	AINO(-)	
7	AINO(+)	アナログ差動入力 CH3
8	AINO(-)	
9	AIN COM	アナログコモン

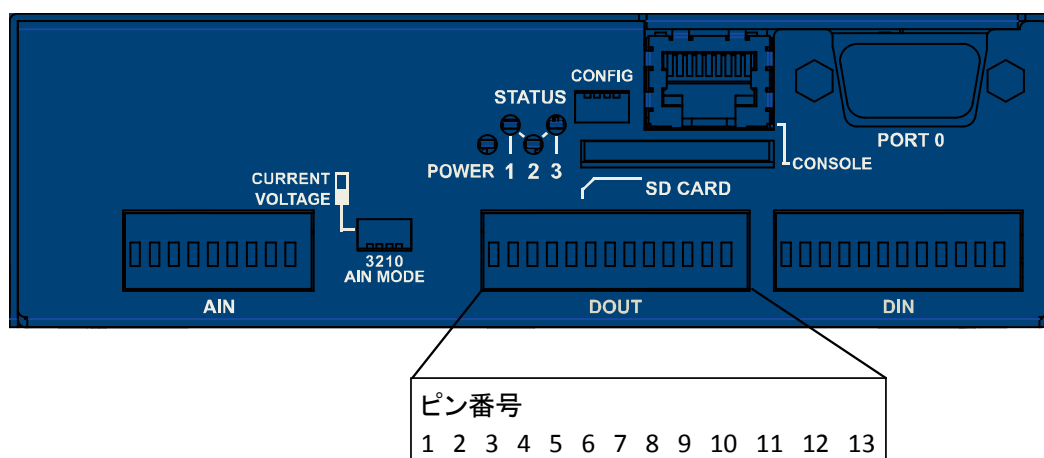
2. 1. 2 AIN MODE スイッチ設定 (4ポジション DIP スイッチ)

アナログ差動入力の電圧／電流モードの切り替えを行います。アナログ入力を電流モードで使用する場合、AIN MODE スイッチを CURRENT ポジションに切り替えます。電流モードに切り替えると AINn(+) ~ AINn(-)間に 250Ω の抵抗が接続されます。電流モードを使用する場合は、アナログ入力レンジを 0~5V に設定してください。

AIN MODE スイッチ設定

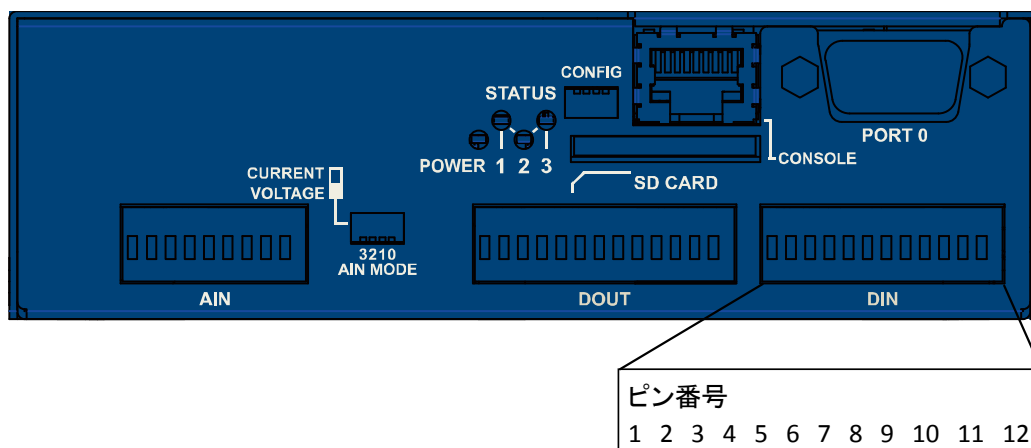
SW No.	AIN チャンネル	スイッチポジション	
		VOLTAGE	CURRENT
0	CH0	電圧モード	電流モード
1	CH1		
2	CH2		
3	CH3		

2. 1. 3 DIO コネクタピン配置



DOUT コネクタピン配置表

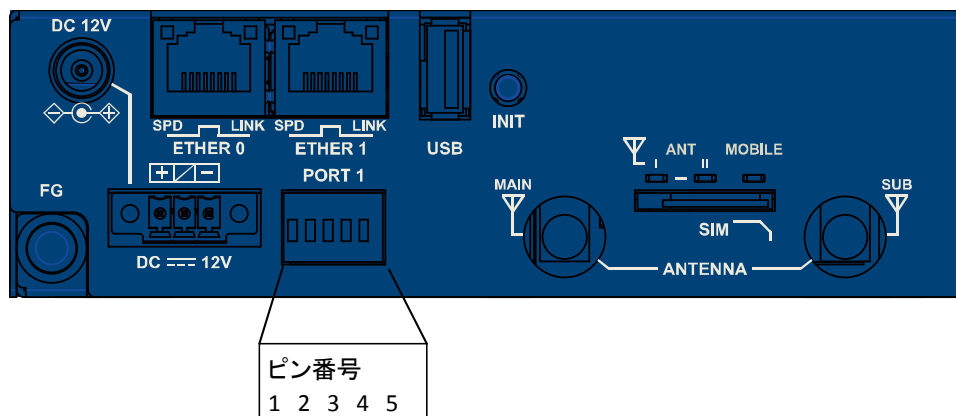
ピン番号	接点出力グループ	名称	機能
1	A	DOUT A0	DO_0
2		DOUT A1	DO_1
3		DOUT A2	DO_2
4		DOUT A3	DO_3
5		DOUT A COM	DO コモン A
6	RELAY	DOUT R0	DO_4
7		DOUT R0 COM	リレー0 コモン
8		DOUT R1	DO_5
9		DOUT R1 COM	リレー1 コモン
10		DOUT R2	DO_6
11		DOUT R2 COM	リレー2 コモン
12		DOUT R3	D3_7
13		DOUT R3 COM	リレー0 コモン



DIN コネクタピン配置表

ピン番号	接点出力グループ	名称	機能
1	A	DIN_A0	DI_D0
2		DIN_A1	DI_D1
3		DIN_A2	DI_D2
4		DIN_A3	DI_D3
5		DIN A COM	DI コモン A
6	B	DIN_B0	DI_D4
7		DIN_B1	DI_D5
8		DIN_B2	DI_D6
9		DIN_B3	DI_D7
10		DIN BCOM	DI コモン B
11	—	DC+24V	DIN 電源+
12	—	DC-COM	DIN 電源-

2. 1. 4 Serial PORT1(RS-485) コネクタピン配置



PORT1ピン配置

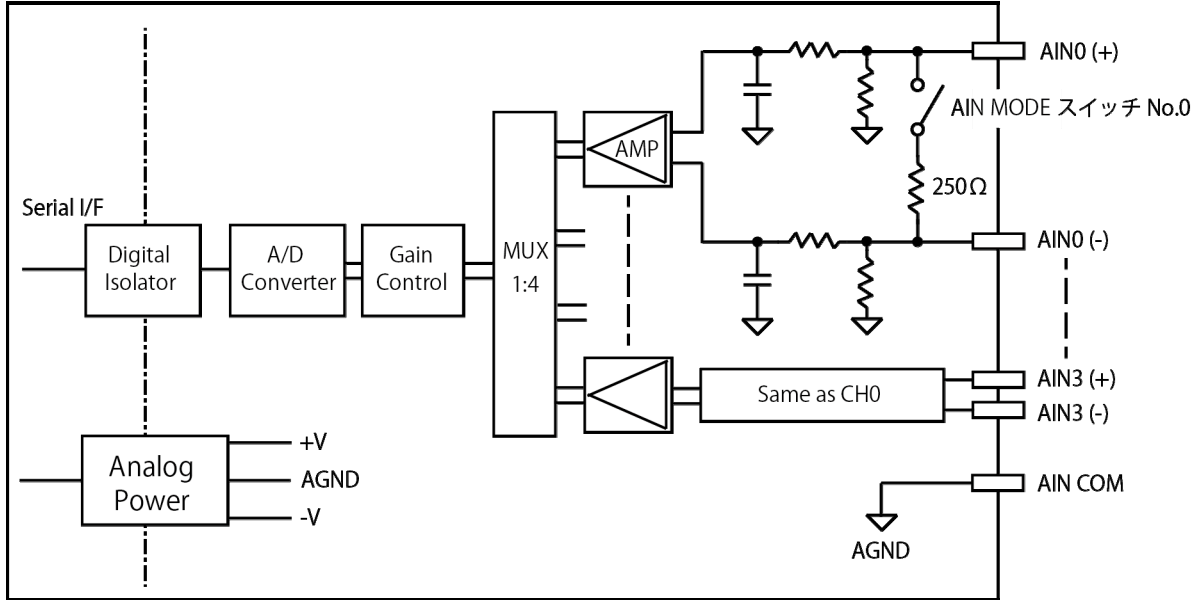
PIN No.	名称	機能
1	TXD+/RXD+	送受信データ(+)
2	TXD-/RXD-	送受信データ(-)
3	TERM	終端抵抗
4	TERM	
5	SG	シグナルグランド

* 3ピン、4ピンをジャンパー短絡すると終端有となる

2. 2 アナログ入力等価回路

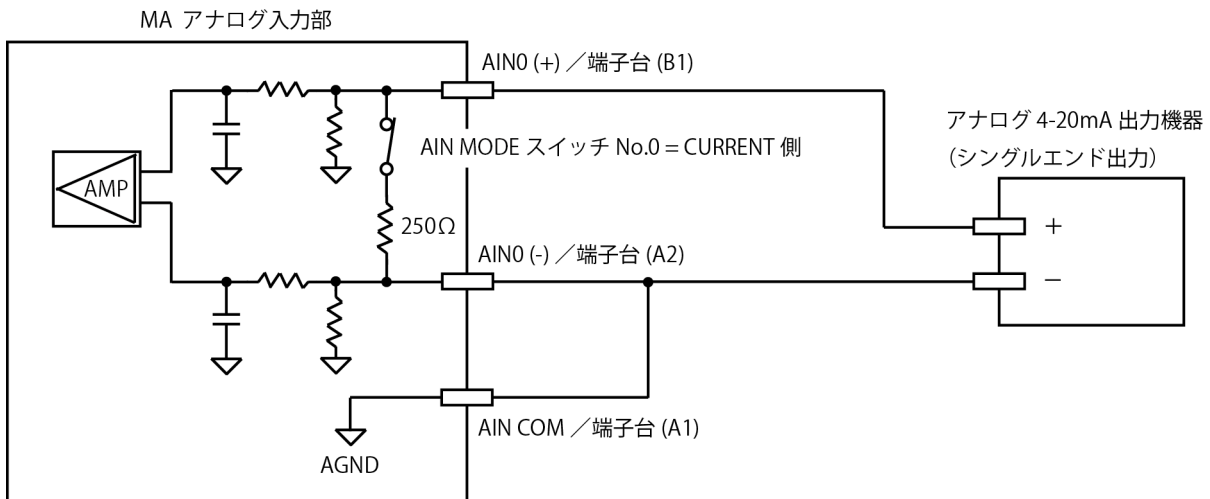
2. 2. 1 等価回路

アナログ入力部はセレクタ、A/D コンバータ及びデジタルアイソレータにより構成される。AIN MODE スイッチにより電圧／電流モードの切り替えが可能。入力チャンネル選択、及び入力ゲイン設定はソフトウェアにより制御される。



2. 2. 2 接続方法

アナログ入力部は差動入力ですが、AIN(-)と AIN COM を接続することによりシングルエンド出力の機器を接続することが可能。

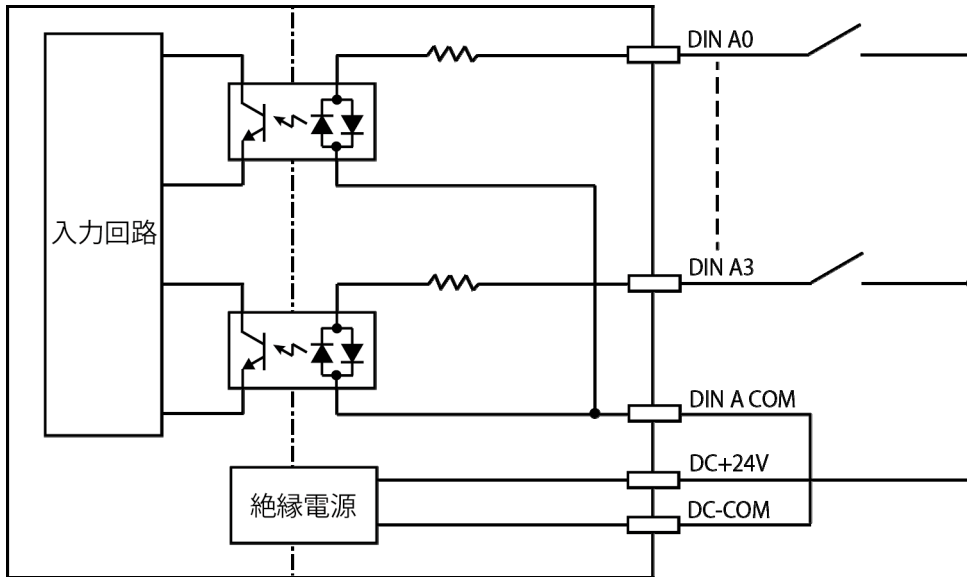


<アナログ入力に 4-20mA 出力機器を接続する場合の接続例>

2. 3 DI 接点入力等価回路

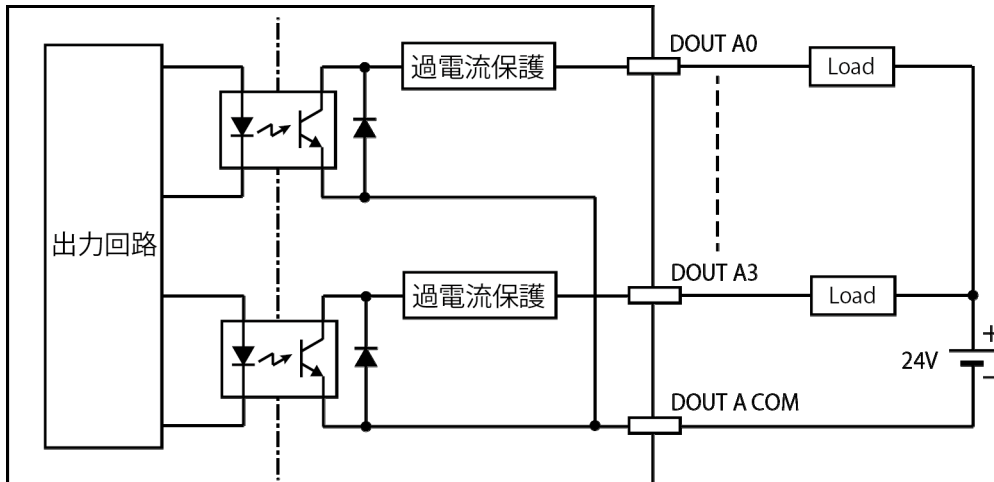
DI 部はフォトカプラ及び電流制限抵抗により構成される。接点入力専用電源を接続することにより、無電圧接点の入力が可能。また、電源の接続方法によりプラスコモン、及びマイナスコモンの機器との接続が可能。

【注意】接点入力専用電源は接点入力への電源供給以外に使用できない。



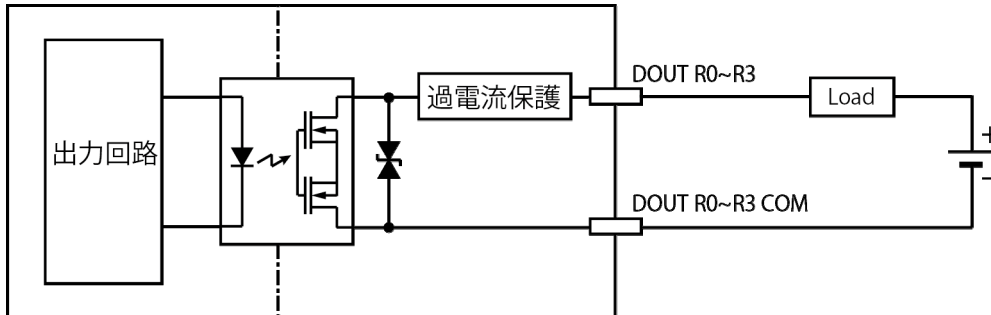
2. 4 DO 接点出力等価回路

DO 部はフォトカプラ及び過電流保護素子により構成される。グループ毎に共通コモンとなっている。



2. 5 フォト MOS リレー接点出力等価回路

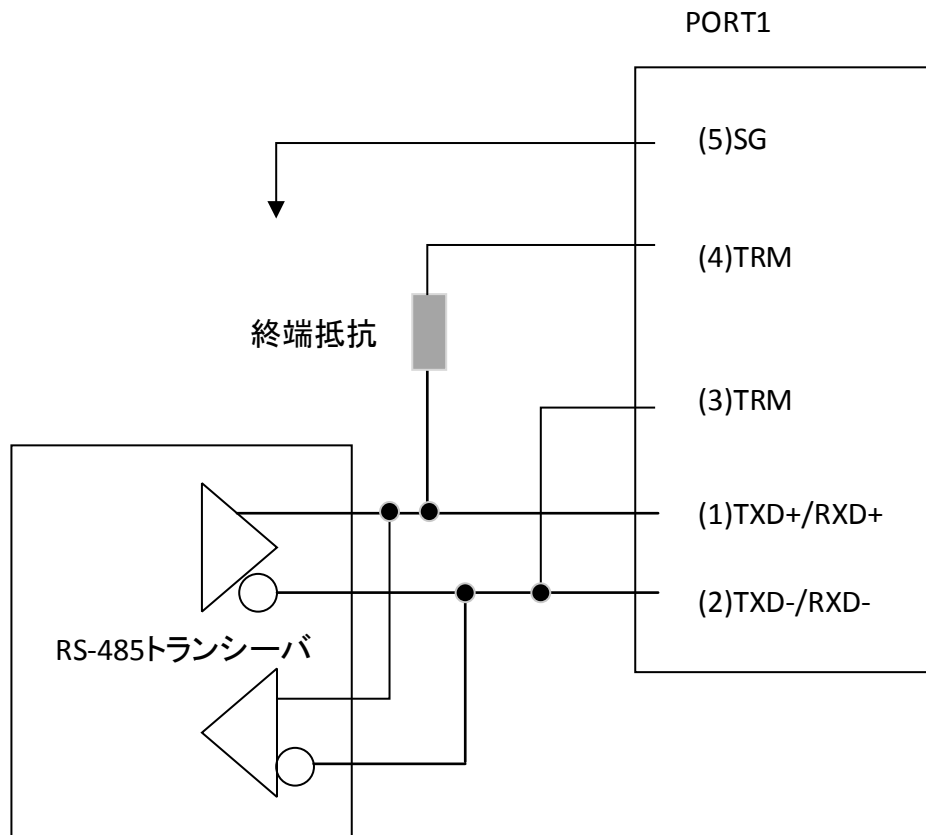
リレー接点出力部はフォト MOS リレー及び過電流保護素子により構成される。各チャンネル独立したコモンとなっている。



2. 6 Serial PORT1(RS-485)等価回路

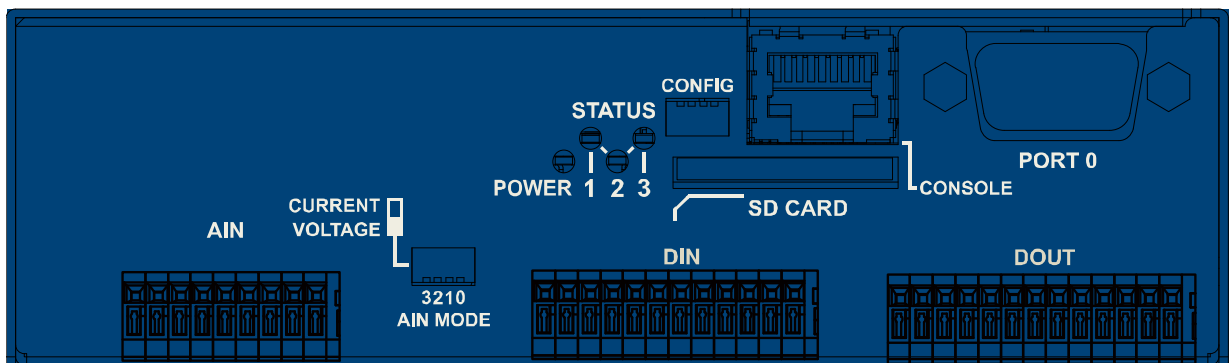
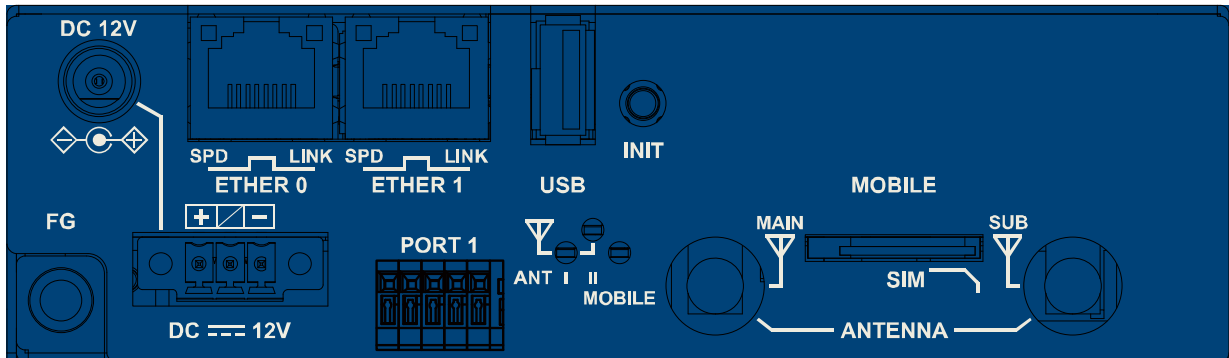
PORT1の等価回路を下図にしめす。

3ピン-4ピンを短絡することで、終端有となる。



3. 一般仕様

機能	内容
外形寸法(突起物除く)	
筐体外形	W137.0mm x D137.0mm x H40.2mm
重量(アダプタ・ケーブル等除く)	
本体重量	約 680g
電源	
入力電圧	DC12V ±10%
消費電力(AC100V/最大)	約 10.4W
消費電流(DC12V/最大)	約 0.74A
消費電流(DC12V/スリープ)	約 0.03A
AC アダプタ仕様	入力電圧 AC100V~AC240V 周波数 50Hz/60Hz IEC60320 準拠
発熱量(最大)	約 8.9kcal/h
電源コネクタ	DC ジャック(EIAJ4, φ 5mm) 3pin スプリング接続式コネクタ(ネジフランジ付き/ダイレクトプラグイン方式 Phoenix contact:FMC1,5/3-STF-3,5)
バックアップ電源	カレンダー機能用リチウム電池(ソケット式) (BR1225A 使用時/保持時間 約 5 年)
環境条件	
動作環境	温度: -20°C~+60°C (CPU 300MHz/Ethernet 100Base-TX 使用時) 温度: -20°C~+50°C (CPU 300MHz/Ethernet 1000Base-T 使用時) 温度: -20°C~+40°C (CPU 1GHz/Ethernet 1000Base-T 使用時) 湿度: 10%~90%(結露なきこと)
保存環境	温度: -20°C~+70°C 湿度: 10%~90%(結露なきこと)
冷却方式	自然空冷
MTBF(推測値)	101,000h
規制・認証	
電波規制	VCCI Class A
安全基準	社内基準準拠
静電気放電イミュニティ	IEC 61000-4-2 (JIS C61000-4-2) レベル 3
放射無線周波数電磁界イミュニティ	IEC 61000-4-3 (JIS C61000-4-3) レベル 3
電氣的ファストランジェント/バーストイミュニティ	IEC 61000-4-4 (JIS C61000-4-4) レベル 2
サージイミュニティ	IEC 61000-4-5 (JIS C61000-4-5) レベル 2
伝導妨害イミュニティ	IEC 61000-4-6 (JIS C61000-4-6) レベル 3



外觀圖

