

社名

部門

ご担当

様

製品名 FutureNet FL-PCI/V2

御承認仕様書

お客様受領印 この枠内をお願いいたします。

(返却希望 月 日)

2006年 月 日
センチュリー・システムズ株式会社

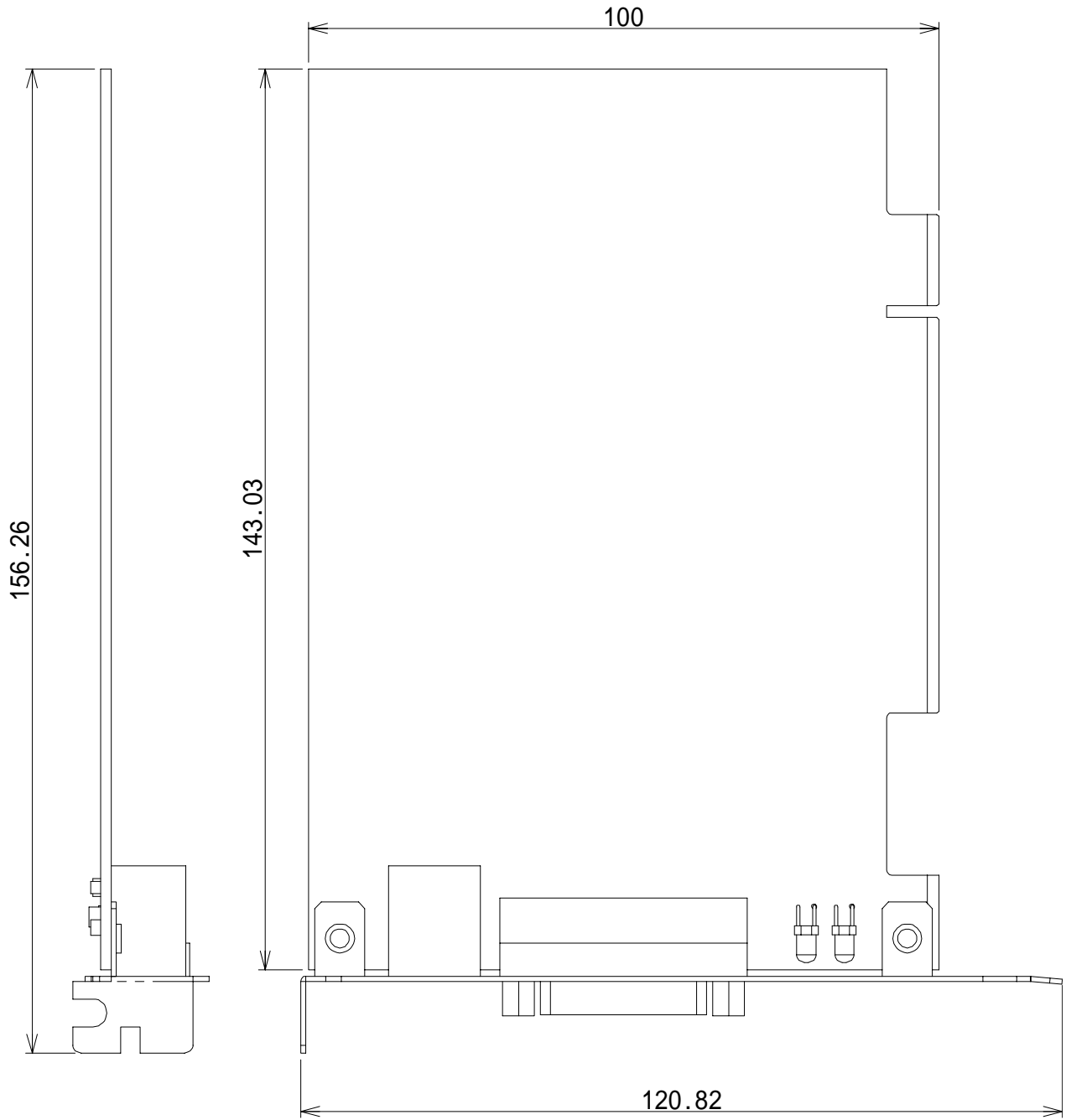
1. 一般仕様

機 能		内 容	
CPU			
CPU	CPU	RISC プロセッサ (60MHz)	
	内部動作周波数	60MHz	
メモリ			
メモリ	FLASH-ROM		
	メモリ容量	1MByte	
	SDRAM		
メモリ容量	2MByte		
EEPROM			
メモリ容量	2KByte		
通信インターフェース			
Ethernet	Ethernet		10BASE-T
	インターフェース	1 ポート	
	コネクタ	RJ-45	
	その他	10BASE-T、10BASE-5 どちらか一方を選択	
Ethernet	Ethernet		10BASE-5
	インターフェース	1 ポート	
	コネクタ	AUI	
	その他	-	
その他のインターフェース			
PCIバス	PCIバス		
	インターフェース	Ver2.2 (5V 32bit) に適用	
	その他	-	
表示機能			
LED	LED		
	PCI ボード ID	-	(緑色)
外部スイッチ			
-			-

(つづき)

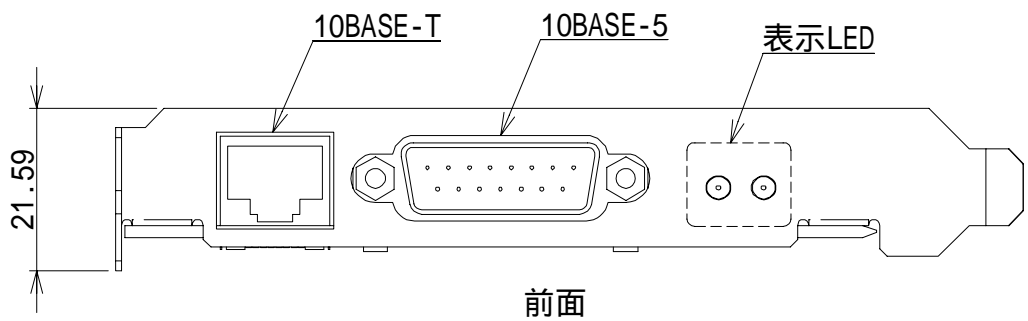
機能	内容	
外形寸法(突起物除く)		
基板	W(幅)	100.00mm
	D(奥行き)	143.03mm
	H(高さ)	-
重量(ケーブル等除く)		
本体のみ	約 100g	
電源		
消費電力(最大)	約 2W	
皮相電力(最大)	-	
発熱量(最大)	約 7.2kJ(約 1.71kcal)	
本体入力(最大)	+5V ± 5%	
環境条件		
動作環境	温度: 0 ~ +50	
	湿度: 0% ~ 80% (結露なきこと)	
保存環境	温度: -20 ~ +60	
	湿度: 0% ~ 95% (結露なきこと)	
冷却方式	自然空冷	
MTBF(推測値)	250,000h 以上	
規制・認証		
電波障害自主規制	-	
電気通信端末機器技術基準設計 認証番号	-	

外觀圖



左側面

上面



前面