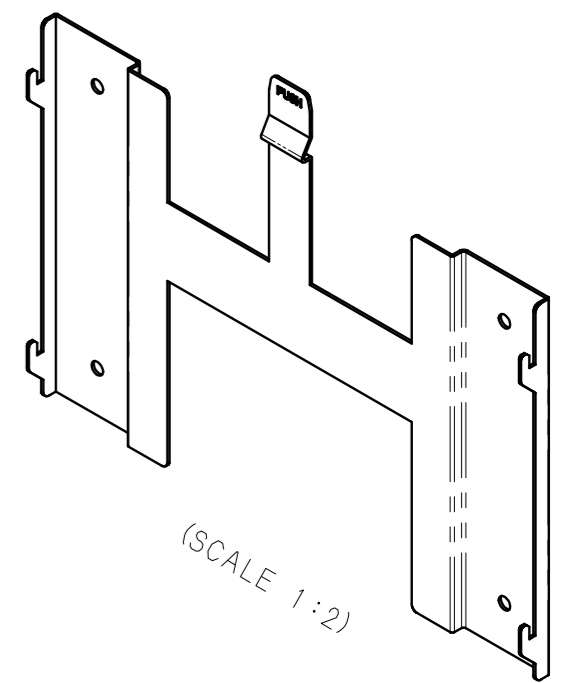
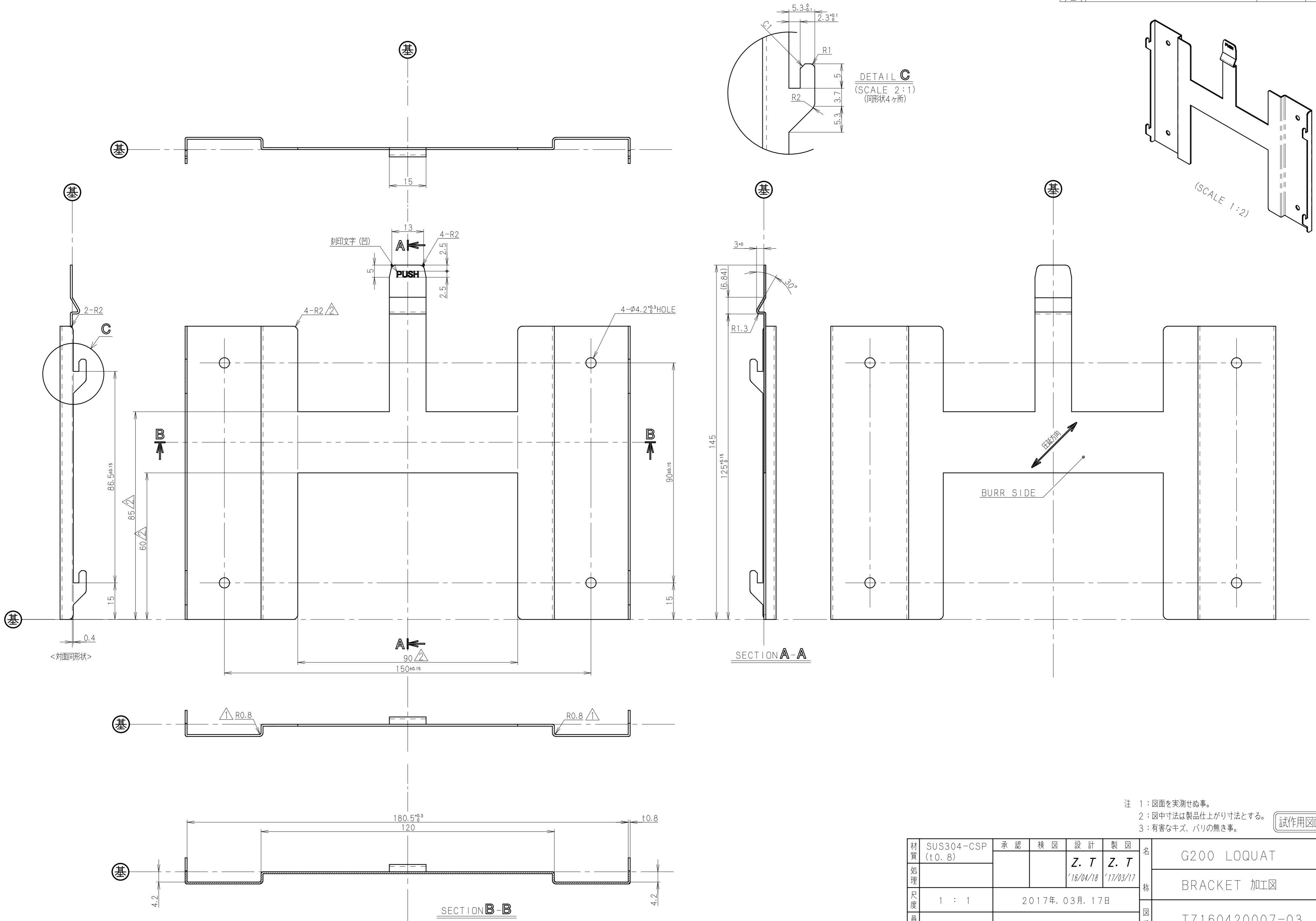


改版	内容	日付	担当
1	スリット長さ・幅変更、及び曲げ内R変更	'16.11.02	Z. T
2	形状トリム変更 (高温度対策)	'17.03.17	Z. T



DETAIL C
(SCALE 2:1)
(同形状4ヶ所)

SECTION A-A

SECTION B-B

- 注 1: 図面を実測せぬ事。
- 注 2: 図中寸法は製品仕上がり寸法とする。
- 注 3: 有害なきズ、バリの無き事。

試作用図面

材質	SUS304-CSP (t0.8)	承認	検図	設計	製図	名	G200 LOQUAT	
処理				Z. T	Z. T	称	BRACKET 加工図	
尺度	1 : 1	2017年. 03月. 17日				図番	TZ160420007-03	
員数	1							